

**SIGNATURE**  
KITCHEN SUITE



# Project Catalogue

True to Food™



---

**Signature Kitchen Suite  
pensa a una nuova generazione  
di cuochi moderni,  
esaltando la loro passione per il cibo  
e il loro spirito innovativo.**

Proponendo delle soluzioni di qualità superiore e la più avanzata tecnologia, diamo la possibilità di cucinare nel modo migliore e con la massima flessibilità, rispettando il cibo in ogni sua forma. Celebriamo prestazioni, design e precisione, un mix che onora in maniera sincera e genuina tutti gli attori della filiera: chi coltiva il cibo, chi lo prepara e chi ha la fortuna di gustarlo.

---



**Il rispetto per il cibo, fino alla sua essenza,  
è il nostro manifesto.**

## True to Food™

---

*Ogni cibo buono ha una sua storia unica, dalla sua nascita alla nostra tavola. La terra e il mare, le piante e gli animali, il contadino, il pastaio, il pescatore, il fornaio: ognuno ha un suo compito e merita grande rispetto. Signature Kitchen Suite è orgogliosa di partecipare a questo percorso di valore.*

True to Food™ è il nostro manifesto, il nostro mantra: una filosofia orientata a riscoprire il valore degli alimenti, in virtù della loro origine, delle rispettive caratteristiche nutrizionali e del loro potenziale in ambito culinario. Gli elettrodomestici Signature Kitchen Suite, grazie alla combinazione tra design e tecnologia all'avanguardia, offrono prestazioni di qualità superiore per conservare ed esaltare le proprietà organolettiche di qualunque genere alimentare, preservandone così la qualità e la freschezza. Al cuore della nostra collezione, la gamma dedicata alla refrigerazione: frigoriferi, congelatori e vino cantina pensati per poter creare, a seconda delle proprie necessità, infinite combinazioni di freddo e che garantiscono la massima precisione e rispetto degli alimenti.

Ad esempio, il frigorifero combinato French Door è dotato di un cassetto convertibile che può essere impostato con temperature personalizzate per rispondere alle più diverse necessità di conservazione degli ingredienti. Il congelatore lavora con solo 1°C di variazione tra la temperatura impostata e quella effettiva: questo controllo preciso permette un trasferimento del freddo estremamente rapido e quindi una maggiore efficienza e una perfetta preservazione del cibo.



## Design

---

*Più è discreta, più ha fascino. La bellezza diventa così unica mano a mano che si svela nei suoi dettagli. La tua cucina si trasforma in un laboratorio artistico e i tuoi spazi sono uno stimolo per la tua creatività.*

Signature Kitchen Suite propone un concetto di lusso ampio e moderno, basato su una sinergia eccezionale tra design e funzionalità. Risultato di questo connubio sono prodotti che rappresentano l'eccellenza, elettrodomestici belli da vedere e perfetti nell'utilizzo, studiati per essere vissuti in maniera personalizzata, in base alle molteplici esigenze dell'uomo contemporaneo. Materiali igienici e resistenti, estetica lineare e discreta, adatta ad abitare qualunque cucina, grazie anche alla possibilità di pannellare con le stesse finiture e lo stesso materiale dei propri mobili.

Ad esempio, i forni, con apertura automatica senza maniglia e installazione a filo, si integrano alla perfezione nel progetto della tua cucina e allo stesso tempo sono funzionali nell'utilizzo, consentendoti di aprire la porta anche quando hai le mani impegnate. I ripiani del Vino cantina, in legno di faggio naturale, danno una sensazione materica al tatto, conferiscono stabilità e fungono da regolatore naturale della temperatura e dell'umidità interna.



## Smart

---

*Intelligenti, intuitivi, connessi. Gli elettrodomestici Signature Kitchen Suite sono smart sotto ogni punto di vista, garantendo performance professionali anche nella tua cucina di casa.*

Quando si è smart, lo si è nel proprio DNA. Per questo gli elettrodomestici Signature Kitchen Suite esprimono la propria intelligenza sotto forme diverse.

Gli elettrodomestici sono silenziosi, dal funzionamento intuitivo, interattivo ed assistito, semplici da pulire e da mantenere.

Sono Wi-Fi ready e possono essere collegati al sistema di domotica della casa. Attraverso la app ThinQ di LG possono essere gestiti da remoto in tutte le loro funzioni. Il sistema Smart Diagnosis™ consente di eseguire una diagnostica sul funzionamento dell'elettrodomestico utilizzando il proprio dispositivo mobile.

Smart sono anche le funzionalità dei diversi prodotti. Ad esempio, i ripiani dei frigoriferi e dei congelatori sono dotati di illuminazione LED funzionante per induzione True View®, ovvero senza collegamenti fisici: questo permette di spostarli da un livello all'altro con flessibilità, riattivando in maniera automatica l'illuminazione dopo ogni ricollocazione. La funzione Gourmet Chef dei forni supporta nella preparazione delle ricette indicando i più corretti passaggi di cottura a partire dalla materia prima e dal suo peso.



## INDICE

### Refrigerazione

---

French Door 36"	16
Frigoriferi a colonna	24
Congelatori a colonna	38
Frigorifero convertibile sottopiano	52
Vino cantina a colonna	60
Vino cantina sottopiano	74
Combinazione built-in con cabinet	82

### Cottura

---

Forno combinato vapore	94
Forno combinato vapore e microonde	100
Cassetto scaldavivande	106
Piano a induzione flex	112

### Lavaggio

---

Lavastoviglie sliding hinge	120
-----------------------------	-----

### Showroom

---

True to smart floor	128
True to design floor	130
True to Food™ floor	132
Food academy	134

### True to service

---

Servizi ed esperienze	138
Contatti	142





## Refrigerazione

---

Il cibo fresco ha finalmente trovato un posto in cui è possibile prendersene cura. Questo è il motivo per cui Signature Kitchen Suite mette a disposizione elettrodomestici eccellenti, che offrono una capacità di conservazione e di congelamento tra le migliori della loro categoria.

La gamma refrigerazione da incasso è al cuore della proposta di Signature Kitchen Suite. Pannellabili con finiture personalizzate o in acciaio inox, il Frigorifero e il Congelatore a colonna, il French Door e il Vino cantina a colonna offrono grandi spazi di conservazione e performance professionali anche ad uso domestico. La proposta si completa con il Frigorifero convertibile sottopiano e il Vino cantina sottopiano, che in uno spazio compatto garantiscono tutta la qualità del marchio Signature Kitchen Suite.



## Refrigerazione

# French Door 36''

Estremamente flessibile e capiente, ideale per le famiglie e per chi ama condividere con gli amici la propria passione per il buon cibo.

Un prodotto dall'estetica accattivante che integra frigorifero a doppia porta, cassetto freezer e cassetto convertibile centrale, che può cambiare funzione a seconda del bisogno.

FRENCH DOOR 36''

## True Benefits

### Cassetto convertibile

Il cassetto centrale può essere impostato in maniera personalizzata con cinque diverse modalità di temperatura, selezionabili dal pannello di controllo. Può prendere in automatico la temperatura impostata nel vano congelatore (da -24°C a -16°C) o, in alternativa, è possibile selezionare le modalità carne e pesce (-1°C), bevande fredde (1°C), frigorifero gastronomia (3°C) e vino fresco (5°C).



### Dispenser ghiaccio e acqua integrato

Nella parete interna laterale è integrato il dispenser di acqua fredda, che si attiva premendo una leva direttamente con il bicchiere. Semplice e facile da utilizzare, non toglie spazio utile alla capacità del frigorifero e si integra perfettamente nel design dello stesso. Il dispenser è dotato di un filtro d'acqua che ha una durata media di sei mesi. Il cassetto congelatore è dotato di un dispenser ghiaccio con una capienza massima di 2,3 kg. Per il suo funzionamento, il frigorifero necessita di un collegamento all'impianto idrico.



### Spazio flessibile

Ogni alimento trova il suo posto, grazie ai balconcini regolabili e ai cassetti capienti. La posizione dei ripiani in vetro è completamente regolabile per garantire la massima flessibilità, creando così spazio anche per grandi volumi quali piatti di portata, tortiere, box pizza, insalatiere, frutta o verdura voluminosa. I cassetti hanno inoltre una chiusura ben sigillata, per garantire un controllo nella conservazione ed evitare dispersione di umidità.



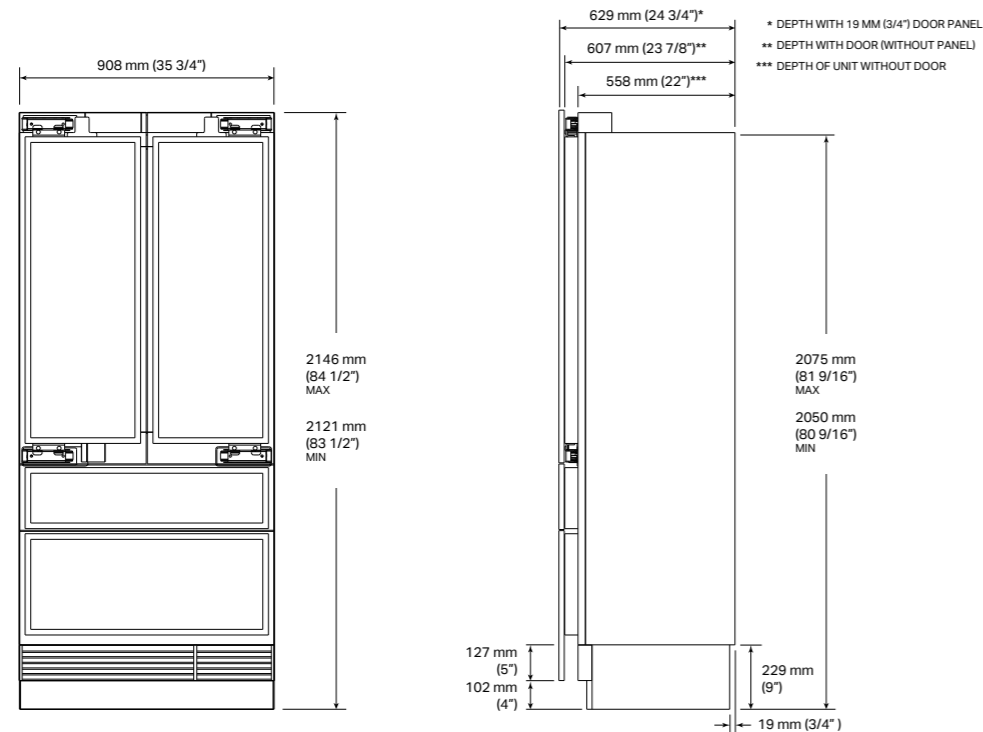
### SMART TIP

#### PANNELLO DI CONTROLLO

Consente di gestire con semplicità tutte le impostazioni, dalla regolazione della temperatura dei tre vani, alla produzione del ghiaccio. Qui è posto anche l'allarme porta aperta e l'alert di cambio filtro. Quando il French Door è chiuso, il display si spegne in automatico per garantire il risparmio energetico.

SKSFD3614P

# Frigorifero combinato French Door da incasso 36"



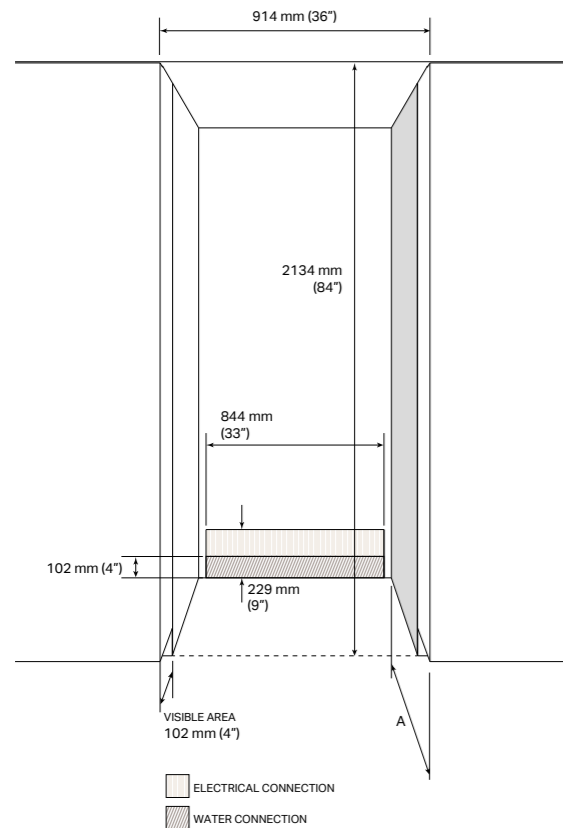
VISTA FRONTALE

VISTA LATERALE

## SKSFD3614P

<b>Modello</b>	EAN: 8806091454928
<b>Tipo di porta</b>	Pannellabile
<b>Cerniere</b>	Piatte
<b>Finitura interna</b>	Acciaio Inox
<b>Etichetta Energetica</b>	
<b>Classe di efficienza energetica</b>	F
<b>Capacità netta totale</b>	545 L
<b>Capacità netta frigorifero</b>	383 L
<b>Capacità netta congelatore</b>	162 L
<b>Livello sonoro massimo</b>	< 39 dbA Max
<b>Qualifica ENERGY STAR®</b>	●
<b>Consumo energia totale annuo (kWh)</b>	411
<b>Classe climatica</b>	SN-T
<b>Classificazione congelatore</b>	****
<b>Caratteristiche Generali</b>	
<b>No-Frost</b>	●
<b>Compressore Linear Inverter</b>	●
<b>2 Sistemi raffreddamento indipendenti</b>	2 compressori
<b>Wi-Fi abilitato per il controllo SmartThinQ® con applicazione iOS/Android</b>	●
<b>Sbrinamento adattivo automatico</b>	●
<b>Funzioni attivabili da pannello di controllo</b>	Water Filter, Ice Plus, Ice On/Off, Door Alarm, Wi-Fi, Power On/Off, Demo, Smart Diagnosis™, Temp control
<b>Raffreddamento rapido</b>	●
<b>Dispenser d'acqua integrato</b>	●
<b>Collegamento alla rete idrica</b>	●
<b>Filtro dell'acqua (6 mesi)</b>	●
<b>Cassetto di conservazione congelatore completamente estensibile</b>	Soft closing
<b>Modalità del cassetto convertibile</b>	Congelatore, Carne e pesce (-1°C), Bevande fredde (1°C), Frigorifero gastronomia (3°C), Vino fresco (5°C)
<b>Divisori del cassetto convertibile</b>	2
<b>Ripiani di conservazione</b>	2 a mensola regolabili, 1 fisso
<b>Design dei cassetti</b>	2 con guide telescopiche e soft closing
<b>Illuminazione True-View®</b>	●
<b>Balconcini per porta in alluminio con inserti amovibili</b>	6
<b>Capacità del porta ghiaccio amovibile</b>	2,3 kg
<b>Comandi digitali con display a LED bianco</b>	●
<b>Indicatore del filtro dell'acqua</b>	●
<b>Produzione di ghiaccio (24 ore)</b>	1.6 kg
<b>Ghiaccio On / Off</b>	●
<b>Temperature di funzionamento</b>	Frigorifero: 0°C a 6°C / Cassetto convertibile con 5 modalità di temperatura Cassetto congelatore: -24°C a -16°C
<b>Installazione</b>	
<b>Parte anteriore a quattro punti regolabile con 4 ruote</b>	●
<b>Metodo di montaggio al mobile</b>	Superiore senza viti a vista
<b>Accesso frontale</b>	●
<b>Staffa antiribaltamento inclusa</b>	●
<b>Specifiche tecniche</b>	
<b>Alimentazione richiesta</b>	230 V, 50 Hz
<b>Lunghezza del cavo di alimentazione</b>	2200 mm (86,6")
<b>Larghezza totale</b>	908 mm (35 3/4")
<b>Altezza totale</b>	2121 mm (83 1/2") MIN ~ 2146 mm (84 1/2") MAX
<b>Profondità con pannello della porta</b>	629 mm (24 3/4")
<b>Peso netto</b>	231 kg
<b>Peso di spedizione</b>	255 kg
<b>Dimensioni Max prodotto imballato</b>	2290x968x678 mm (90"x38"x26")
<b>Accessori</b>	
<b>Kit con pannello in acciaio inox / maniglia / zoccolo</b>	SKSPK360FS
<b>Kit di copertura pareti laterali nel caso di installazione non a filo</b>	SKSFK800CS
<b>Kit di unione per doppia installazione</b>	SKSFJ800P
<b>Maniglia in alluminio spazzolato Media – 805 mm</b>	SKSHK310HS
<b>Maniglia in alluminio spazzolato Lunga – 1218 mm</b>	SKSHK480HS
<b>Filtro dell'acqua di ricambio</b>	LT1000P-S

## Note di installazione



## Caratteristiche elettriche

È richiesta un'alimentazione da 230V, 50Hz, 15 o 20°. Si consiglia di prevedere una presa a tre poli incassata nella parete e correttamente messa a terra, provvista di circuito individuale.

## Collegamento idrico

È richiesta una connessione alla rete idrica con una pressione compresa tra 1,37 e 8,27 bar (20 e 120 psi). Si consiglia di prevedere un rubinetto specifico per la chiusura del circuito, da non prevedersi direttamente dietro al prodotto, per una più facile accessibilità e una tubazione (Max Ø 9,5 mm) con una lunghezza idonea a raggiungere la parte anteriore del frigorifero di circa 355 mm, rispetto al fronte delle ante della cucina. È disponibile uno spazio massimo di 40 mm dal fondo dell'incasso per la connessione idrica.

## Area visibile

La zona indicata (102 mm) risulta in vista una volta aperte le porte del frigorifero, prevedere di rifinire questa zona su entrambi i lati.

Nel caso di un'installazione non a filo, si consiglia l'utilizzo dell'accessorio **SKSFK800CS**, che consiste in pannellature laterali che coprono la parte eventualmente visibile del fianco dell'apparecchio.

## Pannelli personalizzati

## Opzioni di pannellatura

## SKSPK360FS: Kit con pannello in acciaio inox

L'apparecchio può essere pannellato con il kit opzionale porta in acciaio inox Signature Kitchen Suite. Il kit include due pannelli per le porte del comparto frigorifero (A), un pannello per il cassetto convertibile (B), un pannello per il cassetto congelatore (C), uno zoccolo e quattro maniglie.

## Pannellatura Custom

L'apparecchio è progettato per essere personalizzato con pannellature custom, in linea con l'estetica dei mobili della cucina. Per le dimensioni delle pannellature custom fare riferimento allo schema e alle indicazioni di seguito:

**A** - Pannelli per porte frigo: 1254 mm x 452 mm)

Peso massimo pannello: consentito 15 kg

**B** - Pannello cassetto convertibile: 233 mm x 908 mm)

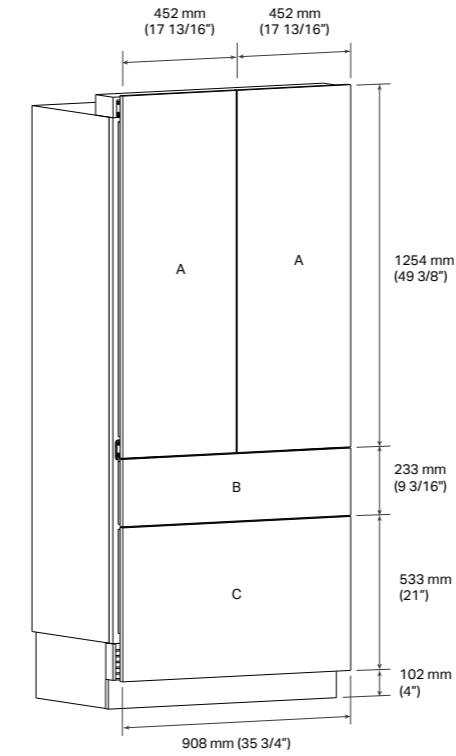
Peso massimo pannello: consentito 10 kg

**C** - Pannello cassetto congelatore: 533 mm x 908 mm)

Peso massimo pannello: consentito 15 kg

Zoccolo: 102 mm x 908 mm

È previsto uno spazio tra i vari pannelli pari a 4 mm.



## Suggerimenti di design

È possibile acquistare separatamente come accessorio le sole maniglie Signature Kitchen Suite, in alluminio spazzolato, in versione medium o long.

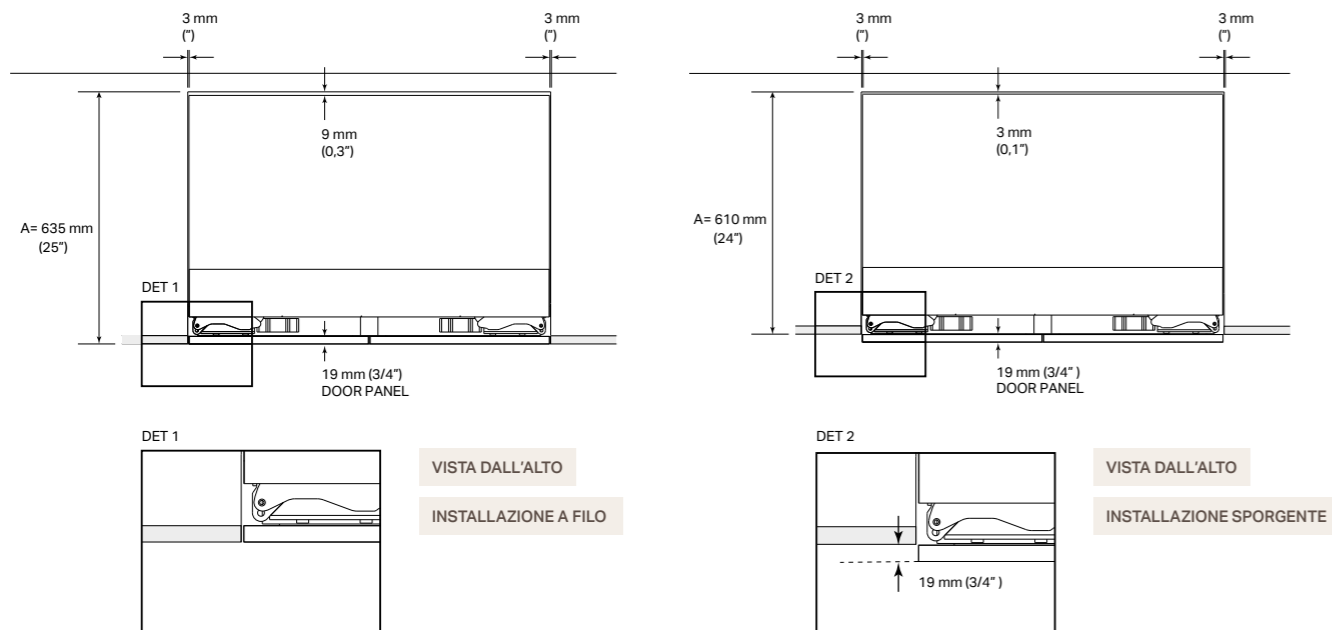
## SKSHK310HS: Maniglie per pannelli personalizzati Medium

805 mm (31 11/16 inches) Maniglia media – Alluminio spazzolato

## SKSHK480HS: Maniglie per pannelli personalizzati Long

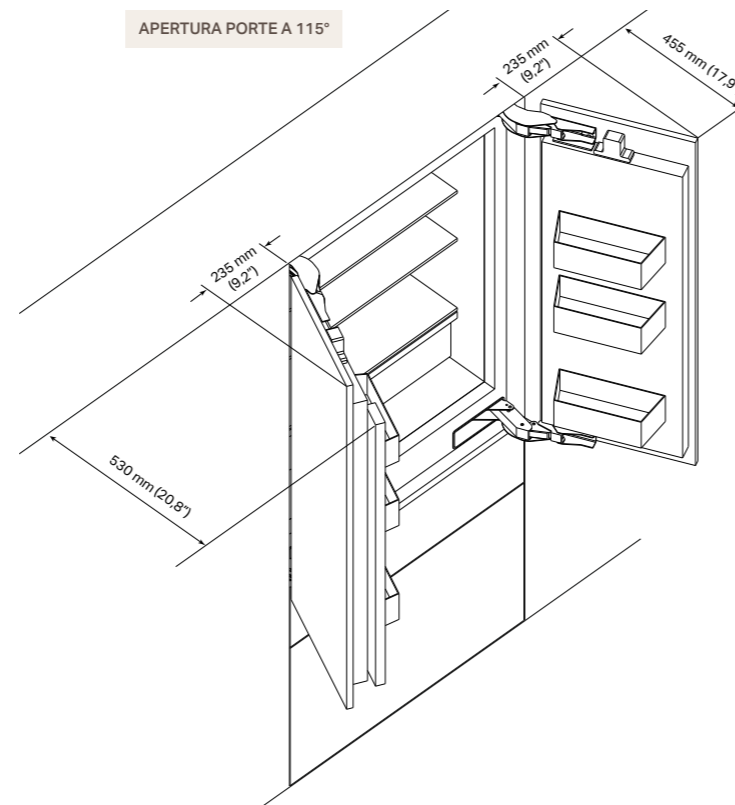
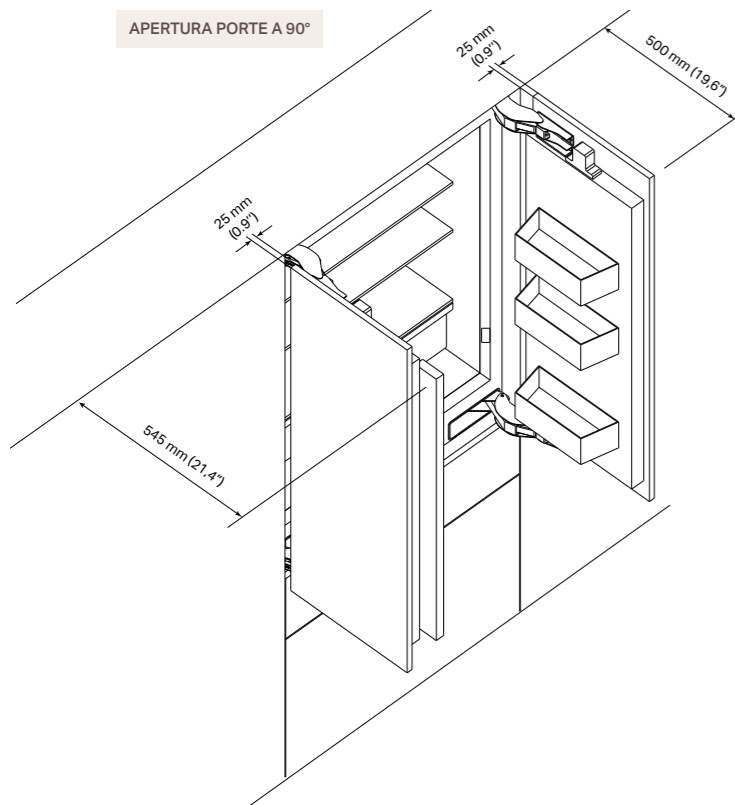
1219 mm (48 inches) Maniglia lunga – Alluminio spazzolato

## Installazione a filo o sporgente



SKSFD3614P

Note di installazione



Disimpegni porte con installazione a filo

L'installazione deve prevedere dei disimpegni rispetto alle pareti o ai mobili adiacenti. L'apertura delle porte impostata in fabbrica è di 115° e può essere successivamente regolata a 90° se i disimpegni per l'apertura a 115° non sono sufficienti.

**ATTENZIONE** Le dimensioni evidenziate per i disimpegni negli schemi, NON comprendono la profondità delle maniglie, che dovranno essere aggiunte a tali dimensioni in caso di maniglia sporgente custom.

In caso di utilizzo del kit Signature Kitchen Suite con maniglie in alluminio spazzolato, i disimpegni laterali cambiano come indicato:

Porta a 90°  
Disimpegno laterale da 25 mm a 95 mm

Porta a 115°  
Disimpegno laterale da 235 mm a 305 mm

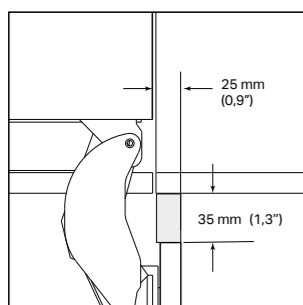
Spazi utili per il posizionamento della maniglia sui mobili adiacenti

In caso di installazione con apertura porta a 90° per un eventuale posizionamento di una maniglia sporgente sul lato affiancato al frigorifero, per i primi 25 mm è possibile applicare una maniglia con altezza massima di 35 mm rispetto al filo esterno del pannello.

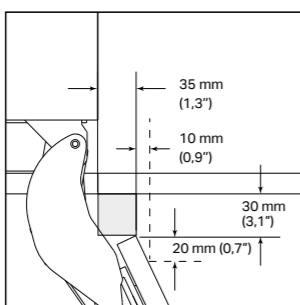
In caso di installazione con apertura porta a 115° per un eventuale posizionamento di una maniglia sporgente sul lato affiancato al frigorifero, per i primi 35 mm è possibile applicare una maniglia con altezza massima di 30 mm rispetto al filo esterno del pannello.

Ogni ulteriore 10 mm di incremento della distanza dal filo mobile, è possibile applicare una maniglia con un incremento in lunghezza di 20 mm.

APERTURA PORTE A 90°



APERTURA PORTE A 115°



FRENCH DOOR 36"

# True Benefits

True-View™

Il sistema intelligente True-View™ offre luce discreta e puntuale su ogni ripiano, mai direttamente rivolta verso lo sguardo di chi apre il frigorifero grazie al funzionamento a induzione magnetica. Ciascun ripiano ha una sua illuminazione e può essere regolato o rimosso a seconda delle esigenze.



Due sistemi di raffreddamento indipendenti

Il French door 36" è dotato di due compressori Linear Inverter, che assicurano performance d'eccellenza, affidabilità e silenziosità ai massimi livelli.

Ogni vano (frigorifero, congelatore, cassetto convertibile) viene gestito elettronicamente da un evaporatore dedicato, per assicurare la massima precisione in termini di gestione della temperatura.



Filtro antibatterico

Grazie all'esclusiva tecnologia, il filtro antibatterico pulisce efficacemente l'aria all'interno del frigorifero.

Grazie al suo potere assorbente, il carbone attivo nel filtro riduce le molecole responsabili dei cattivi odori e i batteri presenti all'interno del frigorifero.



SMART TIP

CONNESSIONE SMART

Il French Door 36" è Wi-Fi ready e può essere connesso alla app ThinQ di LG per una gestione delle funzionalità anche da remoto: modificare le temperature, verificare lo stato dei filtri, impostare Ice Plus. Tramite la app è possibile verificare il corretto funzionamento attraverso la Smart Diagnosis™ e ricevere un alert in caso di spegnimento improvviso, in modo da poter intervenire tempestivamente.

# True Benefits

## Refrigerazione

# Frigoriferi a colonna

*Capienti, flessibili e pannellabili con porte in acciaio inox acquistabili come accessori o con le finiture della cucina.*

I Frigoriferi a colonna sono disponibili con larghezza 24" o 30", con dispenser d'acqua incorporato nella parete laterale. Gli interni sono in acciaio inox, vetro e ABS per i balconcini.

### Interni brillanti

Gli interni dei frigoriferi sono interamente rivestiti in acciaio inox: non sono solo belli da vedere, ma garantiscono una migliore igiene e una temperatura di refrigerazione costante, per mantenere più a lungo la freschezza degli ingredienti. I balconcini in ABS trasparente, di alta qualità e robustezza, permettono di vedere al loro interno, garantendo una più facile individuazione anche di prodotti di piccole dimensioni.



### True-View™

Il sistema intelligente True-View™ offre luce discreta e puntuale su ogni ripiano, mai direttamente rivolta verso lo sguardo di chi apre il frigorifero grazie al funzionamento a induzione magnetica. Ciascun ripiano ha una sua illuminazione e può essere regolato o rimosso a seconda delle esigenze.



### Spazio flessibile

Ogni alimento trova il suo posto, grazie ai balconcini regolabili e ai cassetti capienti. La posizione dei ripiani in vetro è completamente regolabile per garantire la massima flessibilità, creando così spazio anche per grandi volumi quali piatti di portata, tortiere, box pizza, insalatiere, frutta o verdura voluminosa. I cassetti hanno inoltre una chiusura ben sigillata, per garantire un controllo nella conservazione ed evitare dispersione di umidità.



### SMART TIP

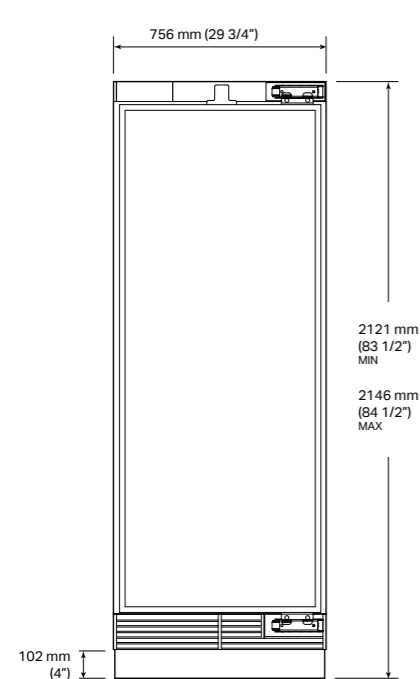
#### PANNELLO DI CONTROLLO

Consente di gestire con semplicità tutte le impostazioni, dalla regolazione della temperatura, all'alert di cambio filtro. Qui è posto anche l'allarme porta aperta. Quando il frigorifero a colonna è chiuso, il display si spegne in automatico per garantire il risparmio energetico.

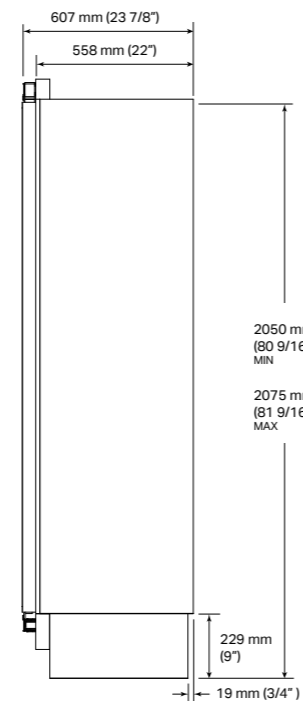


SKSCR3011P

# Frigorifero a colonna da incasso 30"



VISTA FRONTALE

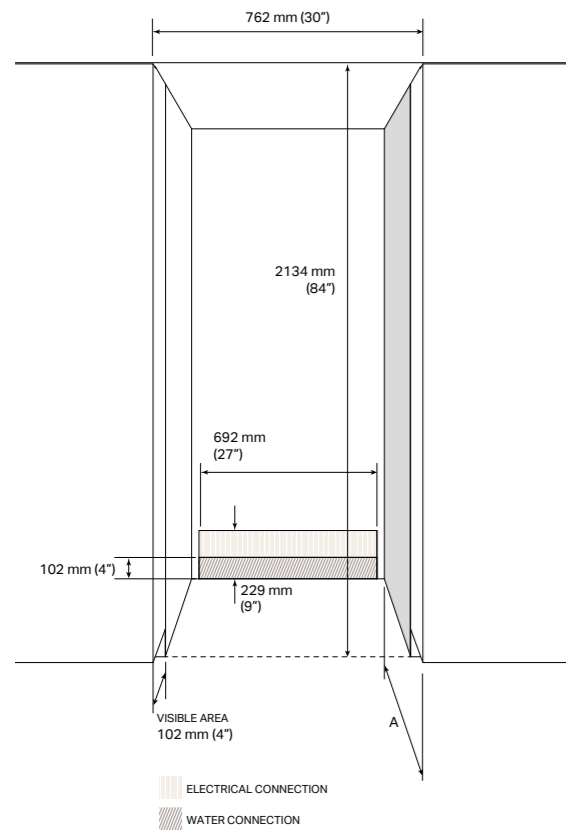


VISTA LATERALE

## SKSCR3011P

<b>Modello</b>	EAN: 8806091454973
<b>Tipo di porta</b>	Pannellabile
<b>Cerniere</b>	Piatte
<b>Finitura interna</b>	Acciaio Inox
<b>Etichetta Energetica</b>	
<b>Classe di efficienza energetica</b>	E
<b>Capacità netta totale</b>	516 L
<b>Livello sonoro massimo</b>	< 39 dbA Max
<b>Qualifica ENERGY STAR®</b>	●
<b>Consumo energia totale annuo (kW/h)</b>	125
<b>Classe climatica</b>	SN-T
<b>Caratteristiche Generali</b>	
<b>No-Frost</b>	●
<b>Compressore Linear Inverter</b>	●
<b>Wi-Fi abilitato per il controllo SmartThinQ® con applicazione iOS/Android</b>	●
<b>Sbrinamento adattivo automatico</b>	●
<b>Funzioni attivabili da pannello di controllo</b>	Water Filter, Door Alarm, Wi-Fi, Power On/Off, Demo, Smart Diagnosis™, Temp control
<b>Raffreddamento rapido</b>	●
<b>Dispenser d'acqua integrato</b>	●
<b>Collegamento alla rete idrica</b>	●
<b>Filtro dell'acqua (6 mesi)</b>	●
<b>Ripiani di conservazione</b>	3 regolabili e amovibili
<b>Illuminazione True-View®</b>	●
<b>Design dei cassetti</b>	3 con guide telescopiche e soft closing
<b>Balconcini per porta amovibili</b>	4
<b>Comandi digitali con display a LED bianco</b>	●
<b>Indicatore del filtro dell'acqua</b>	●
<b>Temperature di funzionamento</b>	da 0°C a 6°C
<b>Installazione</b>	
<b>Porta reversibile</b>	●
<b>Parte anteriore a quattro punti regolabile con 6 ruote</b>	●
<b>Metodo di montaggio al mobile</b>	Superiore senza viti a vista
<b>Accesso frontale</b>	●
<b>Staffa antiribaltamento inclusa</b>	●
<b>Specifiche tecniche</b>	
<b>Alimentazione richiesta</b>	230 V, 50 Hz
<b>Lunghezza del cavo di alimentazione</b>	2200 mm (86,6")
<b>Larghezza totale</b>	756 mm (29 3/4")
<b>Altezza totale</b>	2121 mm (83 1/2") MIN ~ 2146 mm (84 1/2") MAX
<b>Profondità totale</b>	607 mm (23 7/8")
<b>Peso netto</b>	183 kg
<b>Peso di spedizione</b>	207 kg
<b>Dimensioni Max prodotto imballato</b>	2290x809x678 mm (90"x31"x26")
<b>Accessori</b>	
<b>Kit con pannello in acciaio inox / maniglia / zoccolo</b>	SKSPK305CS
<b>Kit di copertura pareti laterali nel caso di installazione non a filo</b>	SKSFK800CS
<b>Kit di unione per doppia installazione</b>	SKSFJ800P
<b>Maniglia in alluminio spazzolato Media - 805 mm</b>	SKSHK310HS
<b>Maniglia in alluminio spazzolato Lunga - 1218 mm</b>	SKSHK480HS
<b>Filtro dell'acqua di ricambio</b>	LT1000P-S

Note di installazione



Caratteristiche elettriche

È richiesta un'alimentazione da 230V, 50Hz, 15 o 20°. Si consiglia di prevedere una presa a tre poli incassata nella parete e correttamente messa a terra, provvista di circuito individuale.

Collegamento idrico

È richiesta una connessione alla rete idrica con una pressione compresa tra 1,37 e 8,27 bar (20 e 120 psi). Si consiglia di prevedere un rubinetto specifico per la chiusura del circuito, da non prevedersi direttamente dietro al prodotto, per una più facile accessibilità e una tubazione (Max Ø 9,5 mm) con una lunghezza idonea a raggiungere la parte anteriore del frigorifero circa 355 mm, rispetto al fronte delle ante della cucina. È disponibile uno spazio massimo di 40 mm dal fondo dell'incasso per la connessione idrica.

Area visibile

La zona indicata (102 mm) risulta in vista una volta aperte le porte del frigorifero, prevedere di rifinire questa zona su entrambi i lati.

Nel caso di un'installazione non a filo, si consiglia l'utilizzo dell'accessorio **SKSFK800CS**, che consiste in pannellature laterali che coprono la parte eventualmente visibile del fianco dell'apparecchio.

Pannelli personalizzati

Opzioni di pannellatura

SKSPK305CS: Kit con pannello in acciaio inox

L'apparecchio può essere pannellato con il kit opzionale porta in acciaio inox Signature Kitchen Suite. Il kit include un pannello per la porta, uno zoccolo e una maniglia Long.

Il kit è reversibile e può essere utilizzato per entrambe le installazioni, con apertura della porta a destra e a sinistra.

Pannellatura Custom

L'apparecchio è progettato per essere personalizzato con pannellature custom, in linea con l'estetica dei mobili della cucina. Per le dimensioni delle pannellature custom fare riferimento allo schema e alle indicazioni di seguito:

Pannello porta: 2029 mm x 756 mm

Peso massimo pannello: consentito 29 kg

Zoccolo: 102 mm x 756 mm

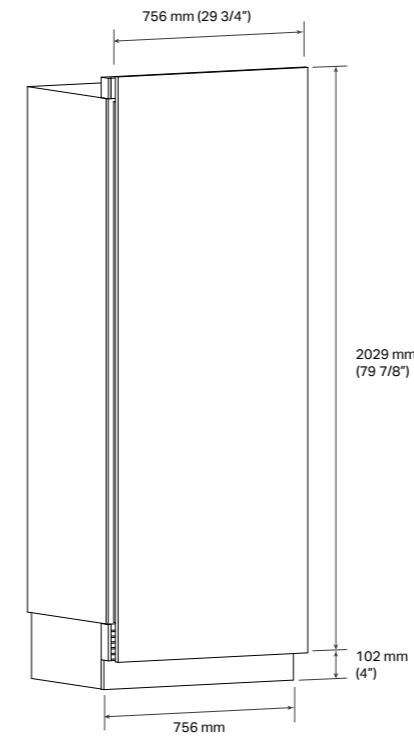
È possibile acquistare separatamente come accessorio le sole maniglie Signature Kitchen Suite, in alluminio spazzolato, in versione medium o long.

**SKSHK310HS: Maniglie per pannelli personalizzati Medium**

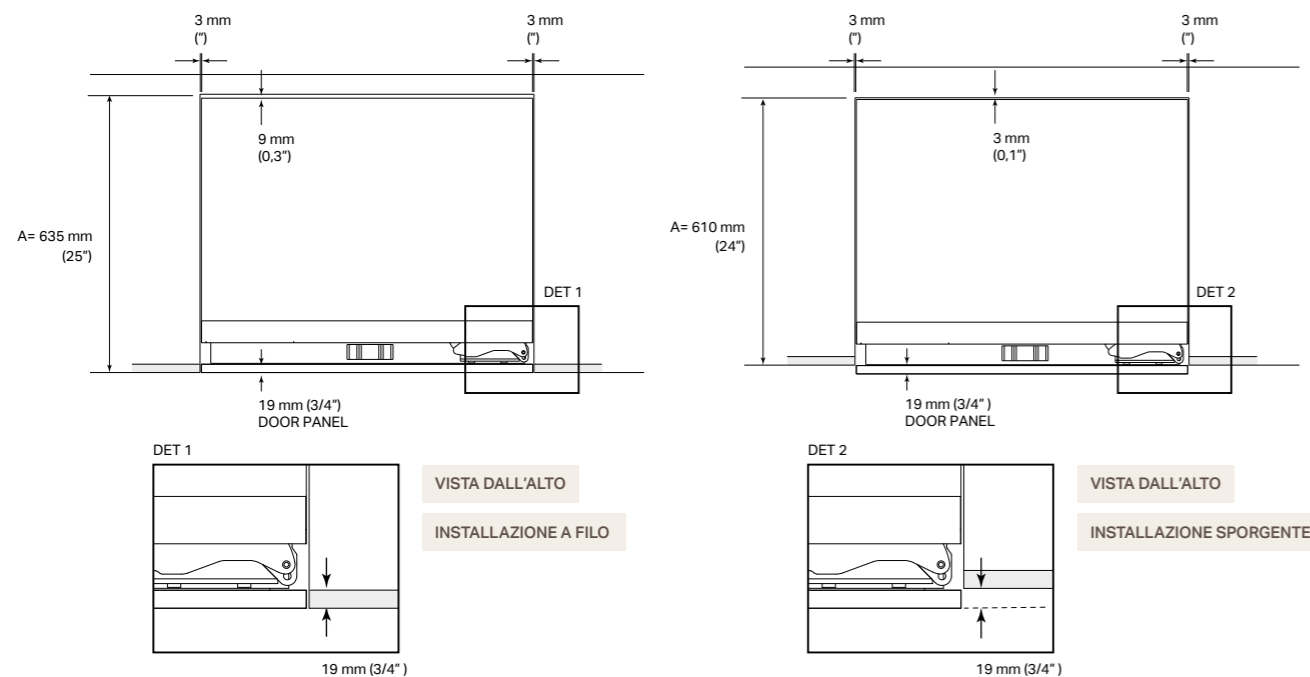
805 mm (31 11/16") Maniglia media – Alluminio spazzolato

**SKSHK480HS: Maniglie per pannelli personalizzati Long**

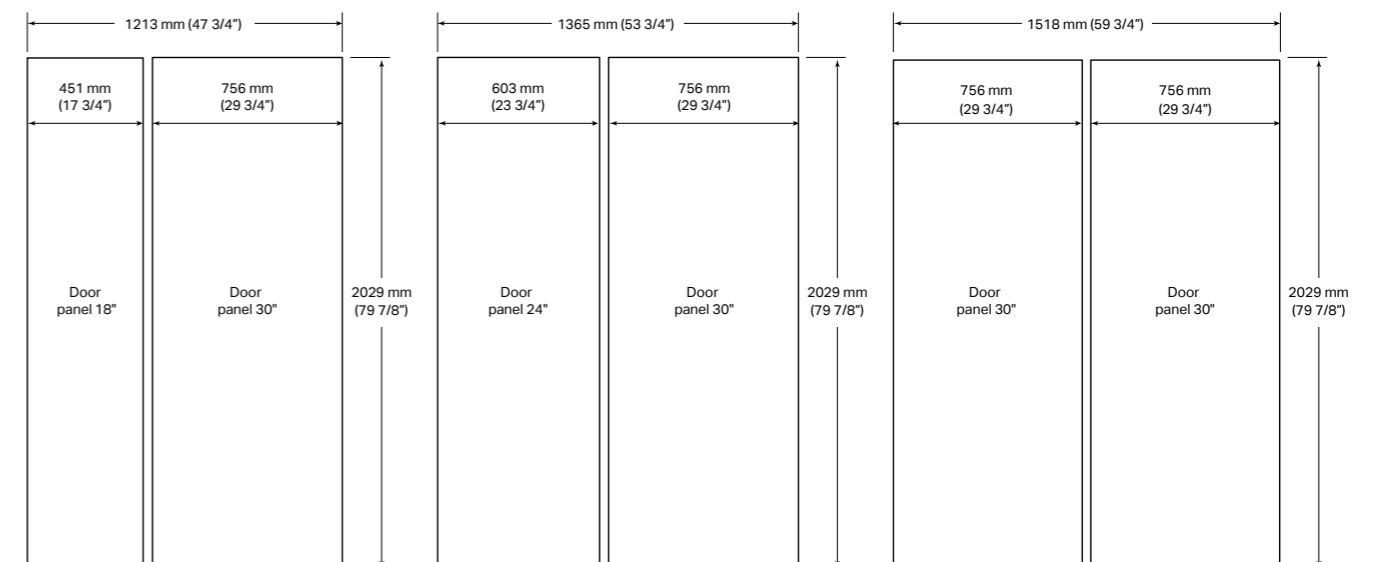
1219 mm (48") Maniglia lunga – Alluminio spazzolato



Installazione a filo o sporgente

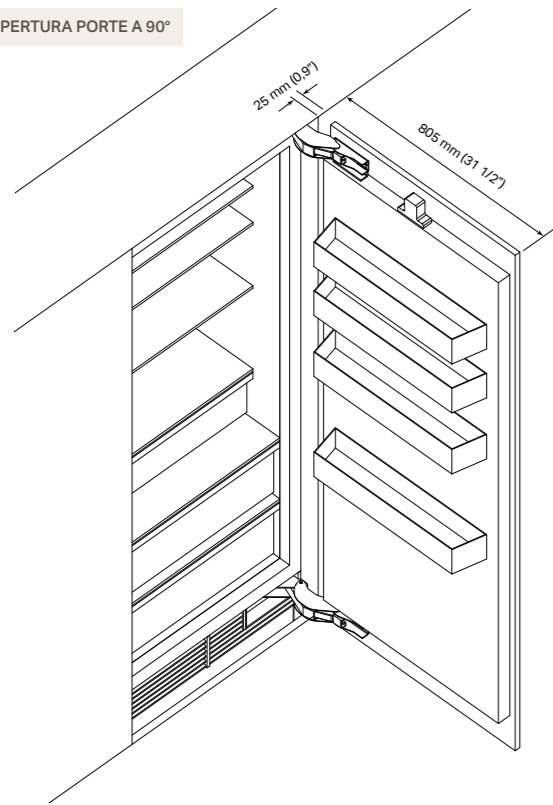


Dimensione dei pannelli personalizzati

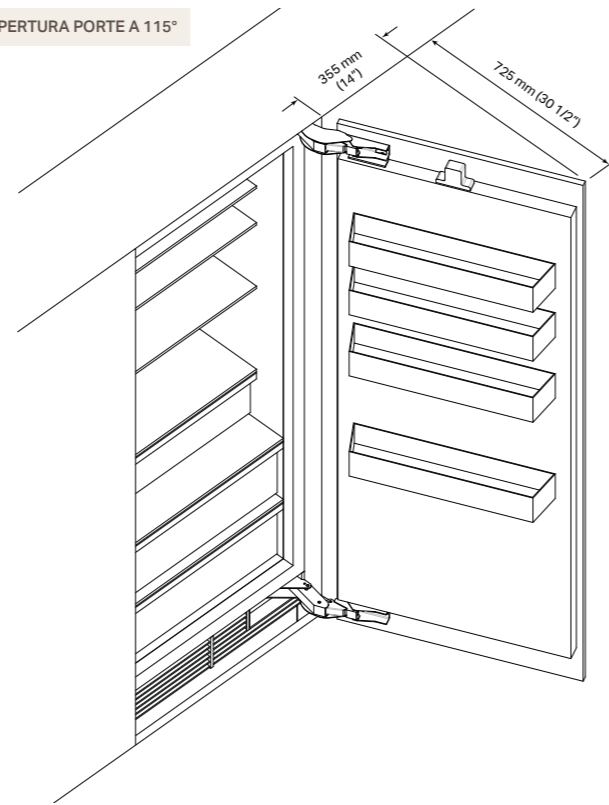


## Note di installazione

APERTURA PORTE A 90°



APERTURA PORTE A 115°

**Disimpegni porte con installazione a filo**

L'installazione deve prevedere dei disimpegni rispetto alle pareti o ai mobili adiacenti. L'apertura delle porte impostata in fabbrica è di 115° e può essere successivamente regolata a 90° se i disimpegni per l'apertura a 115° non sono sufficienti.

**ATTENZIONE**

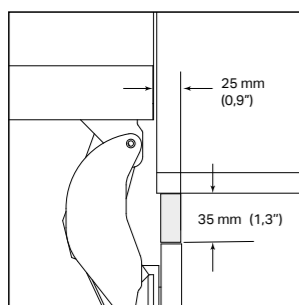
Le dimensioni evidenziate per i disimpegni negli schemi, NON comprendono la profondità delle maniglie, che dovranno essere aggiunte a tali dimensioni in caso di maniglia sporgente custom.

In caso di utilizzo del Signature Kitchen Suite con maniglie in alluminio spazzolato, i disimpegni laterali cambiano come indicato:

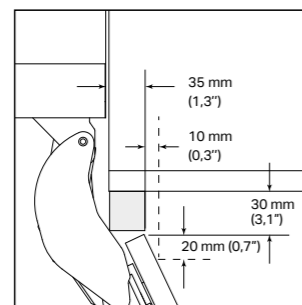
Porta a 90°  
Disimpegno laterale da 25 mm a 95 mm

Porta a 115°  
Disimpegno laterale da 355 mm a 425 mm

APERTURA PORTE A 90°



APERTURA PORTE A 115°

**Spazi utili per il posizionamento della maniglia sui mobili adiacenti**

In caso di installazione con apertura porta a 90° per un'eventuale posizionamento di una maniglia sporgente sul lato affiancato al frigo, per i primi 25 mm è possibile applicare una maniglia con altezza massima di 35 mm rispetto al filo esterno del pannello.

In caso di installazione con apertura porta a 115° per un'eventuale posizionamento di una maniglia sporgente sul lato affiancato al frigo, per i primi 35 mm è possibile applicare una maniglia con altezza massima di 30 mm rispetto al filo esterno del pannello.

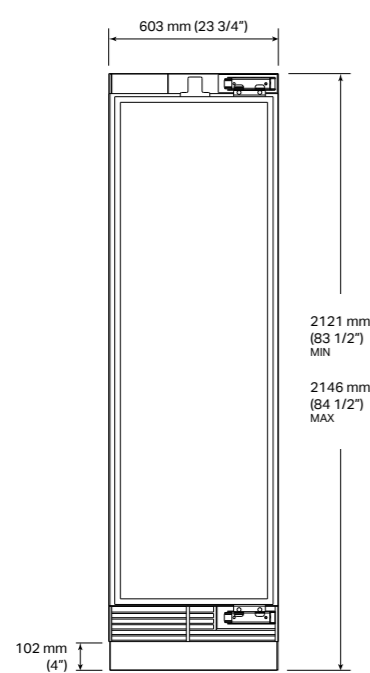
Ogni ulteriore 10 mm di incremento della distanza dal filo mobile, è possibile applicare una maniglia con un incremento in lunghezza di 20 mm.



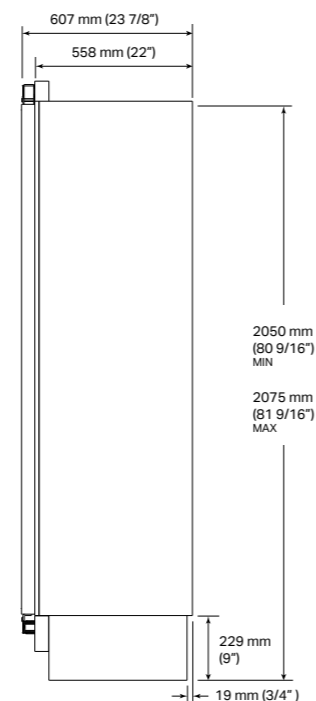


SKSCR2411P

# Frigorifero a colonna da incasso 24"



VISTA FRONTALE

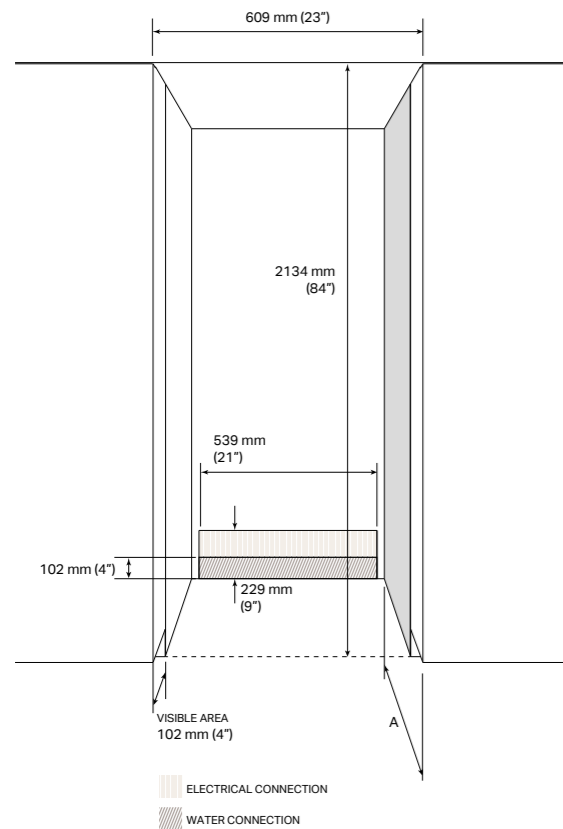


VISTA LATERALE

## SKSCR2411P

<b>Modello</b>	EAN: 8806091454973
<b>Tipo di porta</b>	Pannellabile
<b>Cerniere</b>	Piatte
<b>Finitura interna</b>	Acciaio Inox
<b>Etichetta Energetica</b>	
<b>Classe di efficienza energetica</b>	E
<b>Capacità netta totale</b>	397 L
<b>Livello sonoro massimo</b>	< 39 dbA Max
<b>Qualifica ENERGY STAR®</b>	●
<b>Consumo energia totale annuo (kW/h)</b>	123
<b>Classe climatica</b>	SN-T
<b>Caratteristiche Generali</b>	
<b>No-Frost</b>	●
<b>Compressore Linear Inverter</b>	●
<b>Wi-Fi abilitato per il controllo SmartThinQ® con applicazione iOS/Android</b>	●
<b>Sbrinamento adattivo automatico</b>	●
<b>Funzioni attivabili da pannello di controllo</b>	Water Filter, Door Alarm, Wi-Fi, Power On/Off, Demo, Smart Diagnosis™, Temp control
<b>Raffreddamento rapido</b>	●
<b>Dispenser d'acqua integrato</b>	●
<b>Collegamento alla rete idrica</b>	●
<b>Filtro dell'acqua (6 mesi)</b>	●
<b>Ripiani di conservazione</b>	3 regolabili e amovibili
<b>Illuminazione True-View®</b>	●
<b>Design dei cassetti</b>	3 con guide telescopiche e soft closing
<b>Balconcini per porta amovibili</b>	4
<b>Comandi digitali con display a LED bianco</b>	●
<b>Indicatore del filtro dell'acqua</b>	●
<b>Temperature di funzionamento</b>	da 0°C a 6°C
<b>Installazione</b>	
<b>Porta reversibile</b>	●
<b>Parte anteriore a quattro punti regolabile con 6 ruote</b>	●
<b>Metodo di montaggio al mobile</b>	Superiore senza viti a vista
<b>Accesso frontale</b>	●
<b>Staffa antiribaltamento inclusa</b>	●
<b>Specifiche tecniche</b>	
<b>Alimentazione richiesta</b>	230 V, 50 Hz
<b>Lunghezza del cavo di alimentazione</b>	2200 mm (86,6")
<b>Larghezza totale</b>	603 mm (23 3/4")
<b>Altezza totale</b>	2121 mm (83 1/2") MIN ~ 2146 mm (84 1/2") MAX
<b>Profondità totale</b>	607 mm (23 7/8")
<b>Peso netto</b>	160 kg
<b>Peso di spedizione</b>	180 kg
<b>Dimensioni Max prodotto imballato</b>	2290x663x678 mm (90"x25"x26")
<b>Accessori</b>	
<b>Kit con pannello in acciaio inox / maniglia / zoccolo</b>	SKSPK245CS
<b>Kit di copertura pareti laterali nel caso di installazione non a filo</b>	SKSFK800CS
<b>Kit di unione per doppia installazione</b>	SKSFJ800P
<b>Maniglia in alluminio spazzolato Media - 805 mm</b>	SKSHK310HS
<b>Maniglia in alluminio spazzolato Lunga - 1218 mm</b>	SKSHK480HS
<b>Filtro dell'acqua di ricambio</b>	LT1000P-S

Note di installazione



Caratteristiche elettriche

È richiesta un'alimentazione da 230V, 50Hz, 15 o 20°. Si consiglia di prevedere una presa a tre poli incassata nella parete e correttamente messa a terra, provvista di circuito individuale.

Collegamento idrico

È richiesta una connessione alla rete idrica con una pressione compresa tra 1,37 e 8,27 bar (20 e 120 psi). Si consiglia di prevedere un rubinetto specifico per la chiusura del circuito, da non prevedersi direttamente dietro al prodotto, per una più facile accessibilità e una tubazione (Max Ø 9,5 mm) con una lunghezza idonea a raggiungere la parte anteriore del frigorifero circa 355 mm, rispetto al fronte delle ante della cucina. È disponibile uno spazio massimo di 40 mm dal fondo dell'incasso per la connessione idrica.

Area visibile

La zona indicata (102 mm) risulta in vista una volta aperte le porte del frigorifero, prevedere di rifinire questa zona su entrambi i lati.

Nel caso di un'installazione non a filo, si consiglia l'utilizzo dell'accessorio **SKSFK800CS**, che consiste in pannellature laterali che coprono la parte eventualmente visibile del fianco dell'apparecchio.

Pannelli personalizzati

Opzioni di pannellatura

SKSPK245CS: Kit con pannello in acciaio inox

L'apparecchio può essere pannellato con il kit opzionale porta in acciaio inox Signature Kitchen Suite. Il kit include un pannello per la porta, uno zoccolo e una maniglia Long.

Il kit è reversibile e può essere utilizzato per entrambe le installazioni, con apertura della porta a destra e a sinistra.

Pannellatura Custom

L'apparecchio è progettato per essere personalizzato con pannellature custom, in linea con l'estetica dei mobili della cucina. Per le dimensioni delle pannellature custom fare riferimento allo schema e alle indicazioni di seguito:

Pannello porta: 2029 mm x 603 mm

Peso massimo pannello: consentito 24 kg

Zoccolo: 102 mm x 603 mm

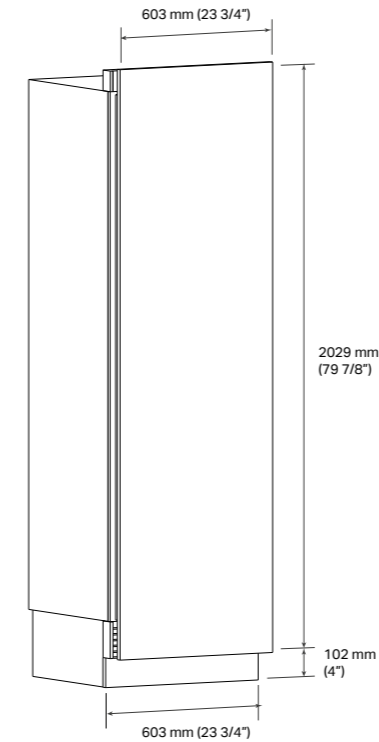
È possibile acquistare separatamente come accessorio le sole maniglie Signature Kitchen Suite, in alluminio spazzolato, in versione medium o long.

**SKSHK310HS: Maniglie per pannelli personalizzati Medium**

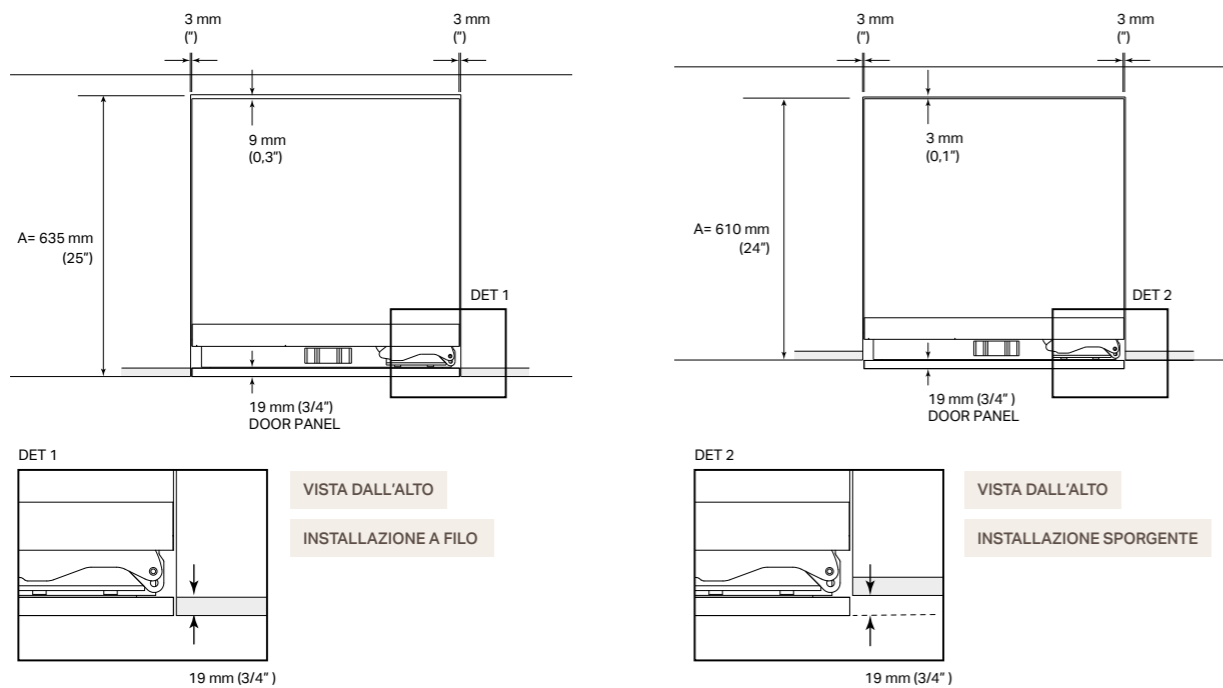
805 mm (31 11/16") Maniglia media – Alluminio spazzolato

**SKSHK480HS: Maniglie per pannelli personalizzati Long**

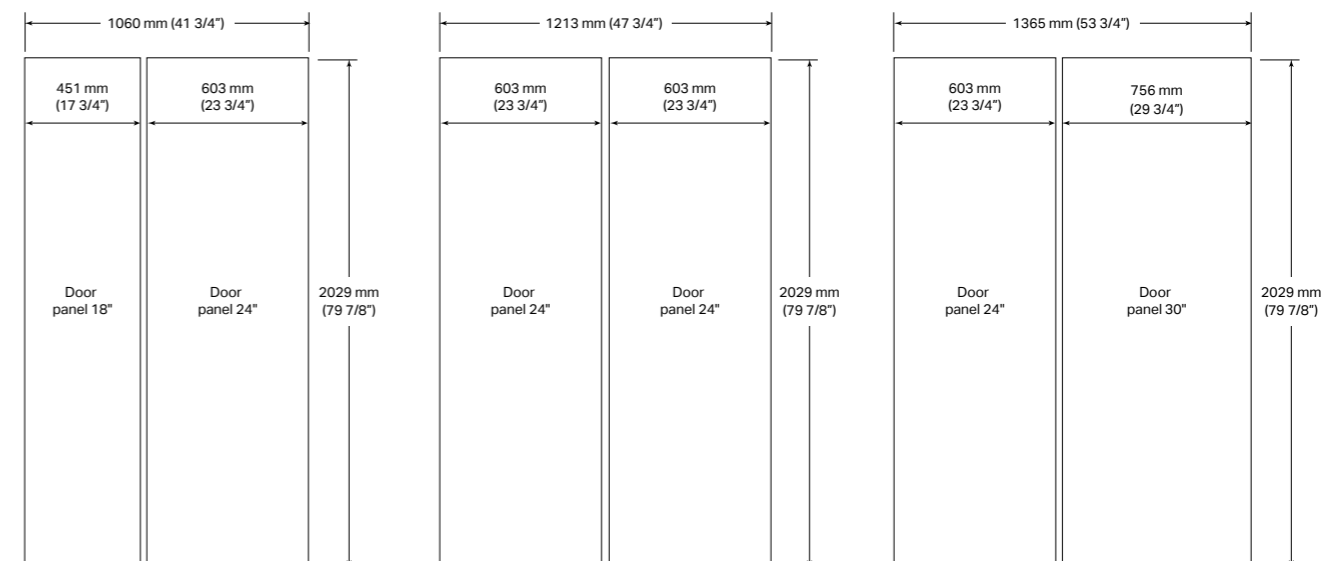
1219 mm (48") Maniglia lunga – Alluminio spazzolato



Installazione a filo o sporgente



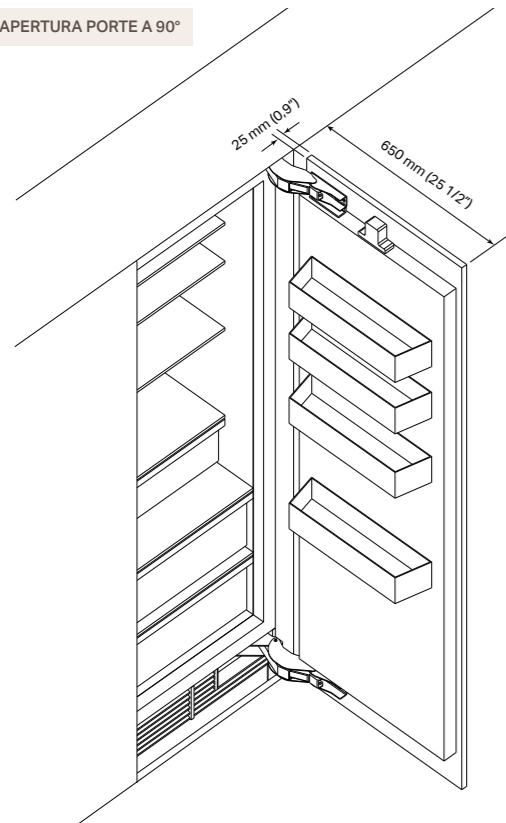
Dimensione dei pannelli personalizzati



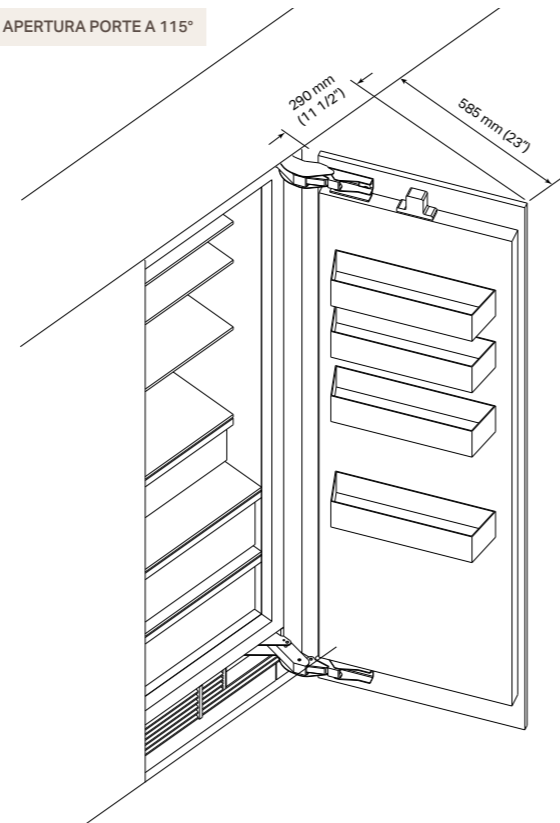
SKSCR2411P

Note di installazione

APERTURA PORTE A 90°



APERTURA PORTE A 115°



Disimpegni porte con installazione a filo

L'installazione deve prevedere dei disimpegni rispetto alle pareti o ai mobili adiacenti. L'apertura delle porte impostata in fabbrica è di 115° e può essere successivamente regolata a 90° se i disimpegni per l'apertura a 115° non sono sufficienti.

ATTENZIONE

Le dimensioni evidenziate per i disimpegni negli schemi, NON comprendono la profondità delle maniglie, che dovranno essere aggiunte a tali dimensioni in caso di maniglia sporgente custom.

In caso di utilizzo del Signature Kitchen Suite con maniglie in alluminio spazzolato, i disimpegni laterali cambiano come indicato:

Porta a 90°  
Disimpegno laterale da 25 mm a 95 mm

Porta a 115°  
Disimpegno laterale da 290 mm a 360 mm

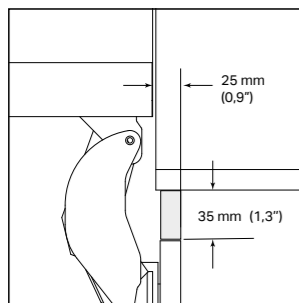
Spazi utili per il posizionamento della maniglia sui mobili adiacenti

In caso di installazione con apertura porta a 90° per un eventuale posizionamento di una maniglia sporgente sul lato affiancato al frigorifero, per i primi 25 mm è possibile applicare una maniglia con altezza massima di 35 mm rispetto al filo esterno del pannello.

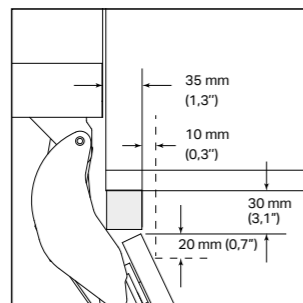
In caso di installazione con apertura porta a 115° per un eventuale posizionamento di una maniglia sporgente sul lato affiancato al frigorifero, per i primi 35 mm è possibile applicare una maniglia con altezza massima di 30 mm rispetto al filo esterno del pannello.

Ogni ulteriore 10 mm di incremento della distanza dal filo mobile, è possibile applicare una maniglia con un incremento in lunghezza di 20 mm.

APERTURA PORTE A 90°



APERTURA PORTE A 115°



FRIGORIFERI A COLONNA

# True Benefits

Compressore Linear Inverter

Il compressore Linear Inverter garantisce una minore usura rispetto ai compressori tradizionali, per una durata maggiore e performance d'eccellenza. È particolarmente silenzioso, in quanto non contiene componenti meccaniche tra motore e pistone, ma solo 1 punto di attrito nel suo funzionamento rispetto ai tradizionali 4. Offre un risparmio energetico del 60% rispetto ai compressori tradizionali, in quanto adatta il raffreddamento alle effettive esigenze di utilizzo.



Filtro antibatterico

Grazie all'esclusiva tecnologia, il filtro antibatterico pulisce efficacemente l'aria all'interno del frigorifero. Grazie al suo potere assorbente, il carbone attivo nel filtro riduce le molecole responsabili dei cattivi odori e i batteri presenti all'interno del frigorifero.



Spazio flessibile

Ogni alimento trova il suo posto, grazie ai balconcini regolabili e ai cassetti capienti. La posizione dei ripiani in vetro è completamente regolabile per garantire la massima flessibilità, creando così spazio anche per grandi volumi quali piatti di portata, tortiere, box pizza, insalatiere, frutta o verdura voluminosa. I cassetti hanno inoltre una chiusura ben sigillata, per garantire un controllo nella conservazione ed evitare dispersione di umidità.



SMART TIP

CONNESSIONE SMART

I frigoriferi a colonna sono Wi-Fi ready e possono essere connessi alla app ThinQ di LG per una gestione delle funzionalità anche da remoto come modificare le temperature e verificare lo stato dei filtri. Tramite la app è possibile verificare il corretto funzionamento attraverso la Smart Diagnosis™ e ricevere un alert in caso di spegnimento improvviso, in modo da poter intervenire tempestivamente.

# True Benefits

## Refrigerazione

# Congelatori a colonna

*Capienti, estremamente precisi e pannellabili con porte in acciaio inox acquistabili come accessori o con le finiture della cucina.*

I Congelatori a colonna sono disponibili con larghezza 18" o 24", con dispenser di ghiaccio integrato. Abbinati ai modelli di frigorifero a colonna, permettono di creare soluzioni uniche.

### Dispenser di ghiaccio

Dotati di dispenser di ghiaccio con capienza massima di 2,3 kg, i Congelatori a colonna sono perfetti per intrattenere i tuoi ospiti quando vuoi, grazie alla qualità dell'acqua purificata dal filtro. Per il funzionamento, i congelatori necessitano di un collegamento all'impianto idrico.



### Temperatura con solo 1°C di tolleranza

I Congelatori hanno solo 1°C di variazione tra la temperatura impostata e quella effettiva. Questo controllo preciso della temperatura permette un trasferimento del freddo estremamente rapido e quindi una maggiore efficienza generale, da un punto di vista sia di classificazione energetica sia di garanzia di conservazione ottimale di cibo e alimenti.



### Spazio flessibile

Ogni alimento trova il suo posto, grazie ai balconcini regolabili e ai cassetti capienti. La posizione dei ripiani in vetro è completamente regolabile per garantire la massima flessibilità, creando così spazio anche per grandi volumi. I cassetti hanno inoltre una chiusura ben sigillata, per garantire un controllo nella conservazione ed evitare dispersione di umidità.



### SMART TIP

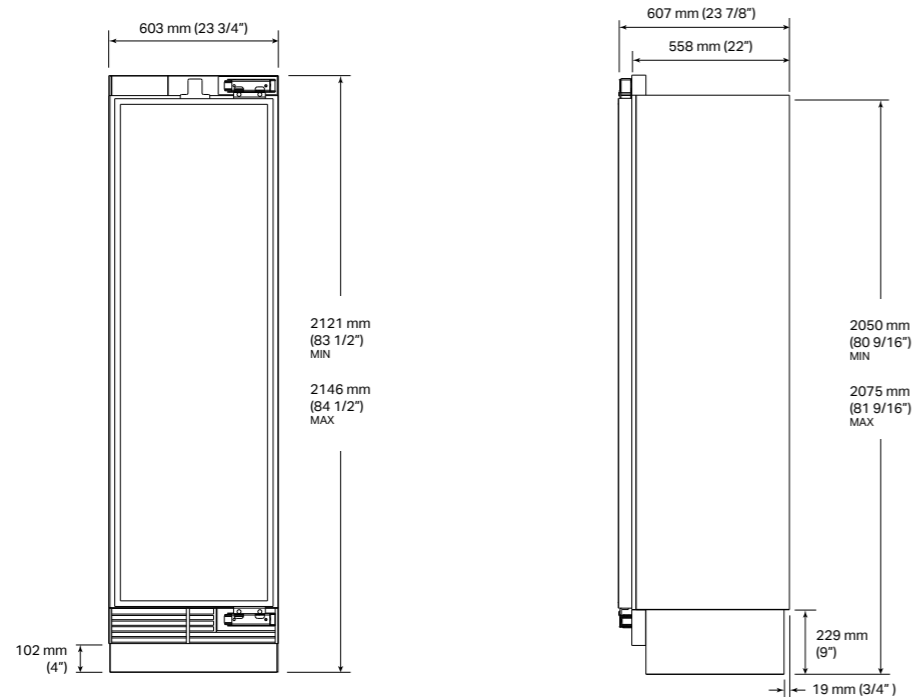
#### PANNELLO DI CONTROLLO

Consente di gestire con semplicità tutte le impostazioni, dalla regolazione della temperatura, alla produzione del ghiaccio. Qui è posto anche l'allarme porta aperta. Quando il Congelatore a colonna è chiuso, il display si spegne in automatico per garantire il risparmio energetico.



SKSCF2411P

# Congelatore a colonna da incasso 24"



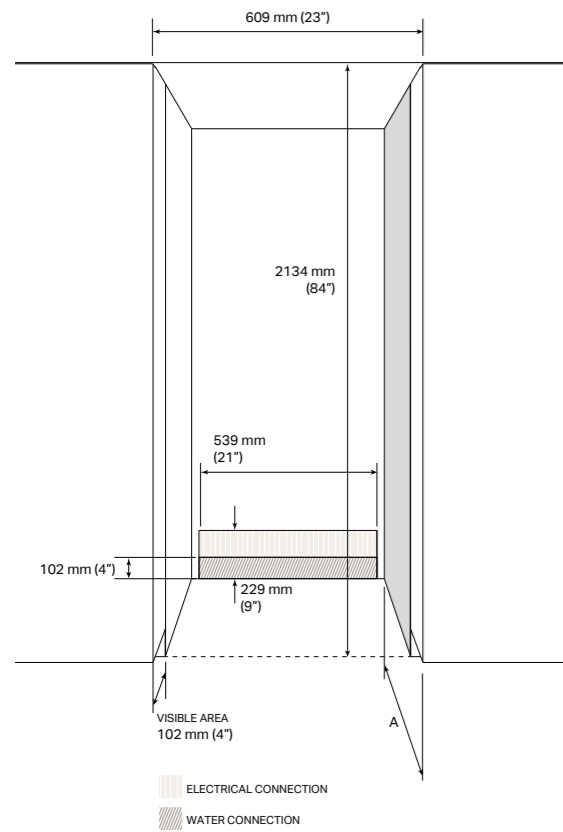
VISTA FRONTALE

VISTA LATERALE

## SKSCF2411P

<b>Modello</b>	EAN: 8806091454959
<b>Tipo di porta</b>	Pannellabile
<b>Cerniere</b>	Piatte
<b>Finitura interna</b>	Acciaio Inox
<b>Etichetta Energetica</b>	
<b>Classe di efficienza energetica</b>	F
<b>Capacità netta totale</b>	396 L
<b>Livello sonoro massimo</b>	< 39 dbA Max
<b>Qualifica ENERGY STAR®</b>	●
<b>Consumo energia totale annuo (kWh)</b>	379
<b>Classe climatica</b>	SN-T
<b>Classificazione</b>	****
<b>Caratteristiche Generali</b>	
<b>No-Frost</b>	●
<b>Compressore Linear Inverter</b>	●
<b>Wi-Fi abilitato per il controllo SmartThinQ® con applicazione iOS/Android</b>	●
<b>Sbrinamento adattivo automatico</b>	●
<b>Funzioni attivabili da pannello di controllo</b>	Water Filter, Ice Plus, Ice On/Off, Door Alarm, Wi-Fi, Power On/Off, Demo, Smart Diagnosis™, Temp control
<b>Congelamento rapido</b>	●
<b>Collegamento alla rete idrica</b>	●
<b>Filtro dell'acqua (6 mesi)</b>	●
<b>Ripiani di conservazione</b>	3 regolabili e amovibili
<b>Illuminazione True-View®</b>	●
<b>Cassetto del ghiaccio Lift and Go™</b>	1 con guide telescopiche e soft closing
<b>Cassetti di conservazione Lift and Go™</b>	2 con guide telescopiche e soft closing
<b>Balconcini per porta in alluminio con inserti amovibili</b>	4 a mensola
<b>Capacità del porta ghiaccio amovibile</b>	2.3 kg
<b>Comandi digitali con display a LED bianco</b>	●
<b>Indicatore del filtro dell'acqua</b>	●
<b>Produzione di ghiaccio (24 ore)</b>	1.6 kg
<b>Ghiaccio On / Off</b>	●
<b>Temperature di funzionamento</b>	da -24°C a -16°C
<b>Installazione</b>	
<b>Porta reversibile</b>	●
<b>Parte anteriore a quattro punti regolabile con 6 ruote</b>	●
<b>Metodo di montaggio al mobile</b>	Superiore senza viti a vista
<b>Accesso frontale</b>	●
<b>Staffa antiribaltamento inclusa</b>	●
<b>Kit di unione incluso (SKSFJ800P)</b>	●
<b>Specifiche tecniche</b>	
<b>Alimentazione richiesta</b>	230 V, 50 Hz
<b>Lunghezza del cavo di alimentazione</b>	2200 mm (86,6")
<b>Larghezza totale</b>	603 mm (23 3/4")
<b>Altezza totale</b>	2121 mm (83 1/2") MIN ~ 2146 mm (84 1/2") MAX
<b>Profondità totale</b>	607 mm (23 7/8")
<b>Peso netto</b>	159 kg
<b>Peso di spedizione</b>	180 kg
<b>Dimensioni Max prodotto imballato</b>	2290x663x678 mm (90"x25"x26")
<b>Accessori</b>	
<b>Kit con pannello in acciaio inox / maniglia / zoccolo</b>	SKSPK245CS
<b>Kit di copertura pareti laterali nel caso di installazione non a filo</b>	SKSFK800CS
<b>Kit di unione per doppia installazione</b>	SKSFJ800P
<b>Maniglia in alluminio spazzolato Media - 805 mm</b>	SKSHK310HS
<b>Maniglia in alluminio spazzolato Lunga - 1218 mm</b>	SKSHK480HS
<b>Filtro dell'acqua di ricambio</b>	LT1000P-S

Note di installazione



Caratteristiche elettriche

È richiesta un'alimentazione da 230V, 50Hz, 15 o 20°. Si consiglia di prevedere una presa a tre poli incassata nella parete e correttamente messa a terra, provvista di circuito individuale.

Collegamento idrico

È richiesta una connessione alla rete idrica con una pressione compresa tra 1,37 e 8,27 bar (20 e 120 psi). Si consiglia di prevedere un rubinetto specifico per la chiusura del circuito, da non prevedersi direttamente dietro al prodotto, per una più facile accessibilità e una tubazione (Max Ø 9,5 mm) con una lunghezza idonea a raggiungere la parte anteriore del congelatore circa 355 mm, rispetto al fronte delle ante della cucina. È disponibile uno spazio massimo di 40 mm dal fondo dell'incasso per la connessione idrica.

Area visibile

La zona indicata (102 mm) risulta in vista una volta aperte le porte del frigorifero, prevedere di rifinire questa zona su entrambi i lati.

Nel caso di un'installazione non a filo, si consiglia l'utilizzo dell'accessorio **SKSFK800CS**, che consiste in pannellature laterali che coprono la parte eventualmente visibile del fianco dell'apparecchio.

Pannelli personalizzati

Opzioni di pannellatura

SKSPK245CS : Kit con pannello in acciaio inox

L'apparecchio può essere pannellato con il kit opzionale porta in acciaio inox Signature Kitchen Suite. Il kit include un pannello per la porta, uno zoccolo e una maniglia Long.

Il kit è reversibile e può essere utilizzato per entrambe le installazioni, con apertura della porta a destra e a sinistra.

Pannellatura Custom

L'apparecchio è progettato per essere personalizzato con pannellature custom, in linea con l'estetica dei mobili della cucina. Per le dimensioni delle pannellature custom fare riferimento allo schema e alle indicazioni di seguito:

Pannello porta: 2029 mm x 60 mm

Peso massimo pannello: consentito 24 kg

Zoccolo: 102 mm x 603 mm

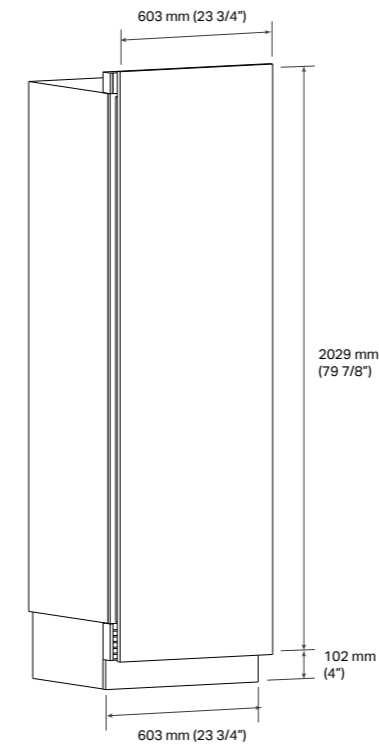
È possibile acquistare separatamente come accessorio le sole maniglie Signature Kitchen Suite, in alluminio spazzolato, in versione medium o long.

**SKSHK310HS: Maniglie per pannelli personalizzati Medium**

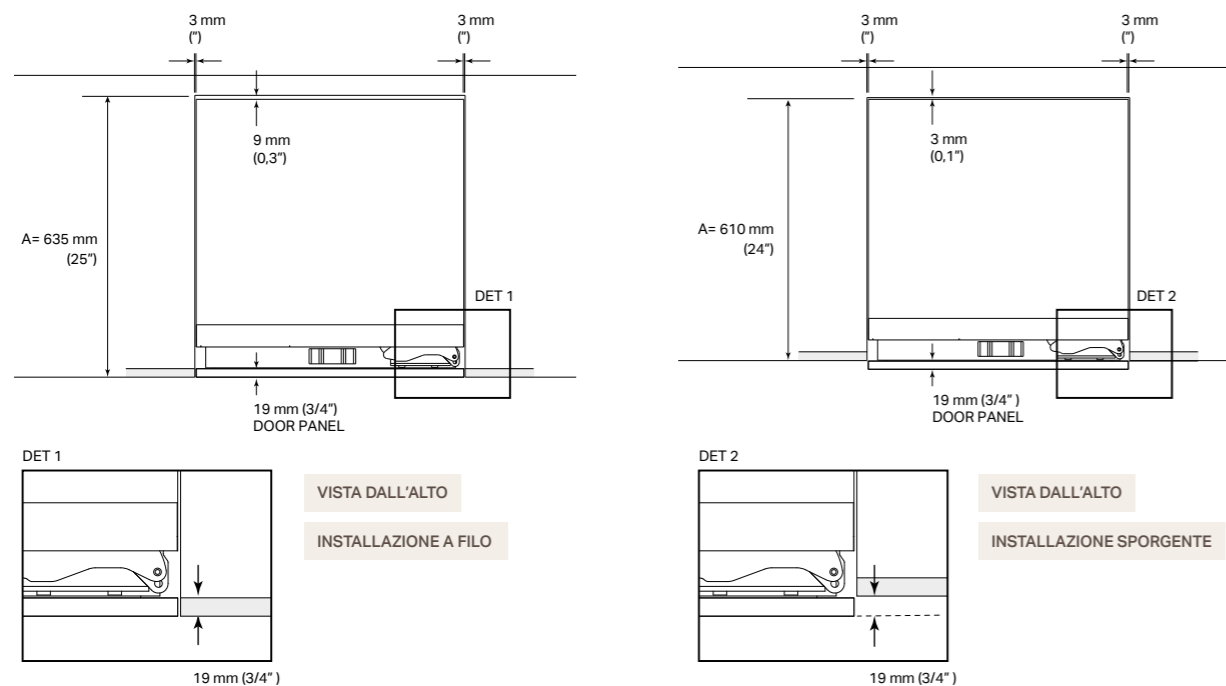
805 mm (31 11/16") Maniglia media – Alluminio spazzolato

**SKSHK480HS: Maniglie per pannelli personalizzati Long**

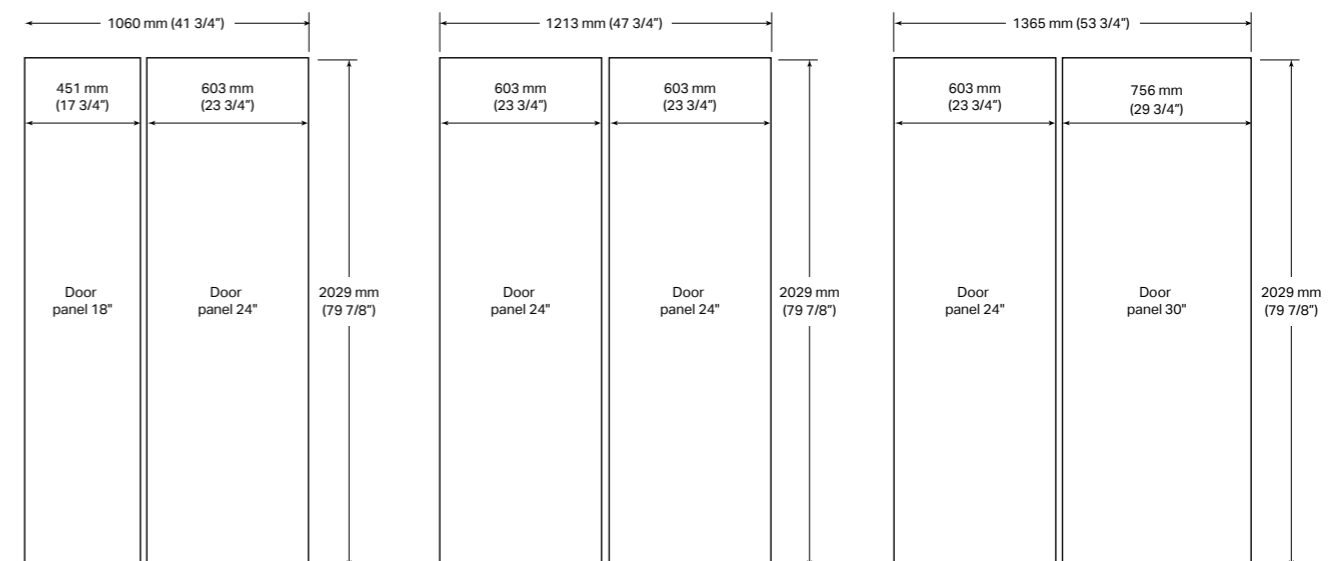
1219 mm (48") Maniglia lunga – Alluminio spazzolato



Installazione a filo o sporgente



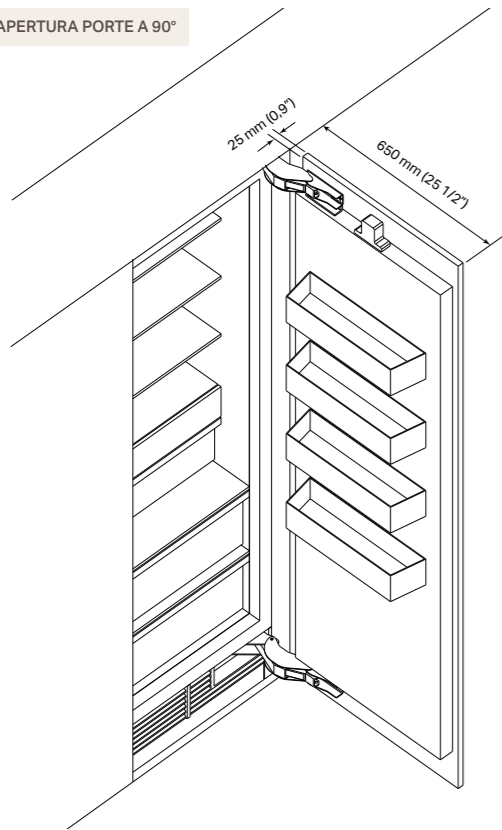
Dimensione dei pannelli personalizzati



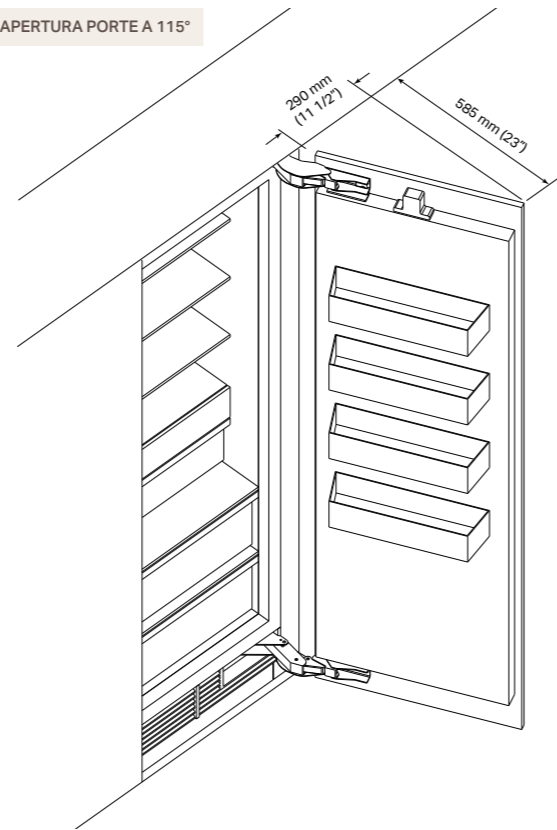
SKSCF2411P

Note di installazione

APERTURA PORTE A 90°



APERTURA PORTE A 115°



Disimpegni porte con installazione a filo

L'installazione deve prevedere dei disimpegni rispetto alle pareti o ai mobili adiacenti. L'apertura delle porte impostata in fabbrica è di 115° e può essere successivamente regolata a 90° se i disimpegni per l'apertura a 115° non sono sufficienti.

ATTENZIONE

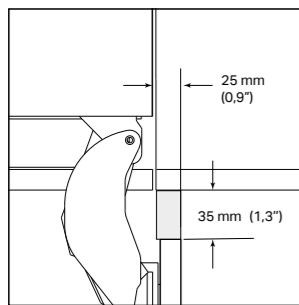
Le dimensioni evidenziate per i disimpegni negli schemi, NON comprendono la profondità delle maniglie, che dovranno essere aggiunte a tali dimensioni in caso di maniglia sporgente custom.

In caso di utilizzo del Signature Kitchen Suite con maniglie in alluminio spazzolato, i disimpegni laterali cambiano come indicato:

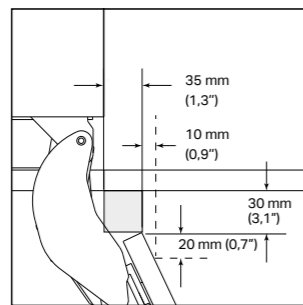
Porta a 90°  
Disimpegno laterale da 25 mm a 95 mm

Porta a 115°  
Disimpegno laterale da 290 mm a 360 mm

APERTURA PORTE A 90°



APERTURA PORTE A 115°



Spazi utili per il posizionamento della maniglia sui mobili adiacenti

In caso di installazione con apertura porta a 90° per un eventuale posizionamento di una maniglia sporgente sul lato affiancato al frigo, per i primi 25 mm è possibile applicare una maniglia con altezza massima di 35 mm rispetto al filo esterno del pannello.

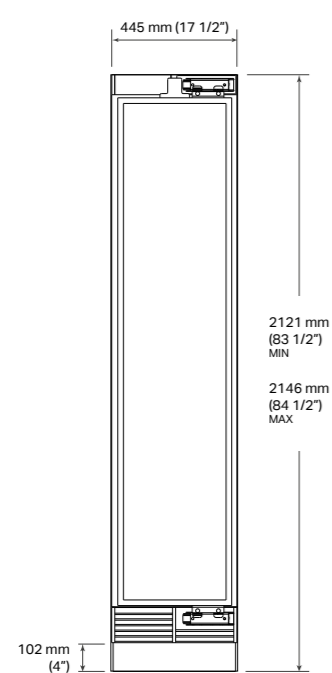
In caso di installazione con apertura porta a 115° per un eventuale posizionamento di una maniglia sporgente sul lato affiancato al Congelatore a colonna 24", per i primi 35 mm è possibile applicare una maniglia con altezza massima di 30 mm rispetto al filo esterno del pannello.

Ogni ulteriore 10 mm di incremento della distanza dal filo mobile, è possibile applicare una maniglia con un incremento in lunghezza di 20 mm.

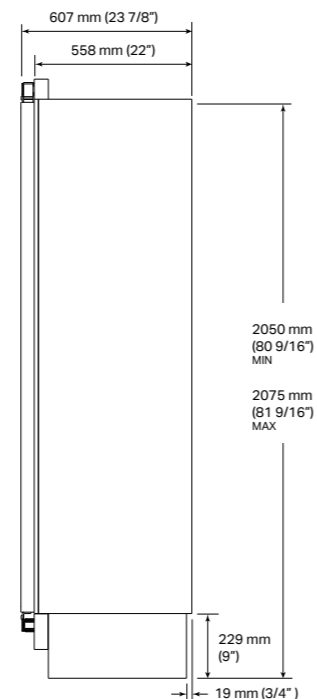


SKSCF1811P

# Congelatore a colonna da incasso 18"



VISTA FRONTALE



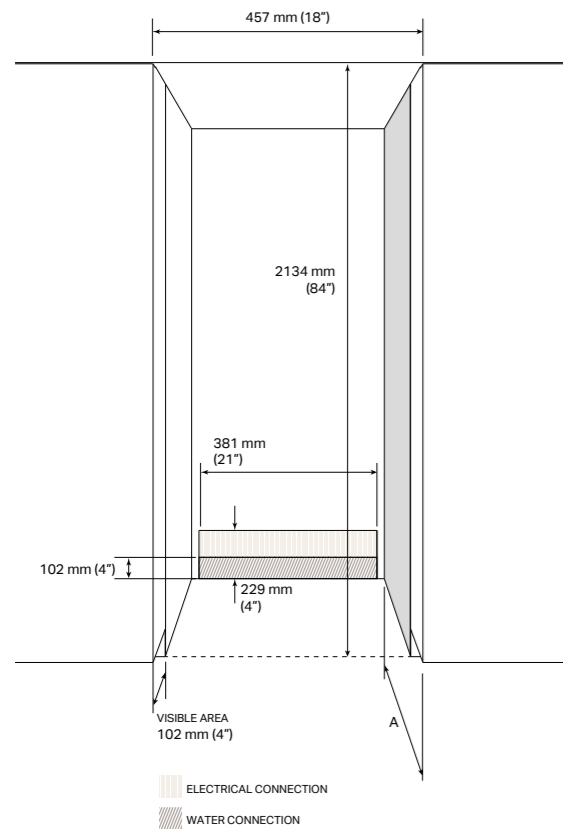
VISTA LATERALE

## SKSCF1811P

<b>Modello</b>	EAN: 8806091454935
<b>Tipo di porta</b>	Pannellabile
<b>Cerniere</b>	Piatte
<b>Finitura interna</b>	Acciaio Inox
<b>Etichetta Energetica</b>	
<b>Classe di efficienza energetica</b>	F
<b>Capacità netta totale</b>	274 L
<b>Livello sonoro massimo</b>	< 39 dbA Max
<b>Qualifica ENERGY STAR®</b>	●
<b>Consumo energia totale annuo (kWh)</b>	323
<b>Classe climatica</b>	SN-T
<b>Classificazione</b>	****
<b>Caratteristiche Generali</b>	
<b>No-Frost</b>	●
<b>Compressore Linear Inverter</b>	●
<b>Wi-Fi abilitato per il controllo SmartThinQ® con applicazione iOS/Android</b>	●
<b>Sbrinamento adattivo automatico</b>	●
<b>Funzioni attivabili da pannello di controllo</b>	Water Filter, Ice Plus, Ice On/Off, Door Alarm, Wi-Fi, Power On/Off, Demo, Smart Diagnosis™, Temp control
<b>Congelamento rapido</b>	●
<b>Collegamento alla rete idrica</b>	●
<b>Filtro dell'acqua (6 mesi)</b>	●
<b>Ripiani di conservazione</b>	3 regolabili e amovibili
<b>Illuminazione True-View®</b>	●
<b>Cassetto del ghiaccio Lift and Go™</b>	1 con guide telescopiche e soft closing
<b>Cassetti di conservazione Lift and Go™</b>	2 con guide telescopiche e soft closing
<b>Balconcini per porta in alluminio con inserti amovibili</b>	4 a mensola
<b>Capacità del porta ghiaccio amovibile</b>	2,3 kg
<b>Comandi digitali con display a LED bianco</b>	●
<b>Indicatore del filtro dell'acqua</b>	●
<b>Produzione di ghiaccio (24 ore)</b>	1.6 kg
<b>Ghiaccio On / Off</b>	●
<b>Temperature di funzionamento</b>	da -24°C a -16°C
<b>Installazione</b>	
<b>Porta reversibile</b>	●
<b>Parte anteriore a quattro punti regolabile con 6 ruote</b>	●
<b>Metodo di montaggio al mobile</b>	Superiore senza viti a vista
<b>Accesso frontale</b>	●
<b>Staffa antiribaltamento inclusa</b>	●
<b>Kit di unione incluso (SKSFJ800P)</b>	●
<b>Specifiche tecniche</b>	
<b>Alimentazione richiesta</b>	230 V, 50 Hz
<b>Lunghezza del cavo di alimentazione</b>	2200 mm (86,6")
<b>Larghezza totale</b>	445 mm (17 1/2")
<b>Altezza totale</b>	2121 mm (83 1/2") MIN ~ 2146 mm (84 1/2") MAX
<b>Profondità totale</b>	607 mm (23 7/8")
<b>Peso netto</b>	138 kg
<b>Peso di spedizione</b>	159 kg
<b>Dimensioni Max prodotto imballato</b>	2290x504x678 mm
<b>Accessori</b>	
<b>Kit con pannello in acciaio inox / maniglia / zoccolo</b>	SKSPK185CS
<b>Kit di copertura pareti laterali nel caso di installazione non a filo</b>	SKSFK800CS
<b>Kit di unione per doppia installazione</b>	SKSFJ800P
<b>Maniglia in alluminio spazzolato Media - 805 mm</b>	SKSHK310HS
<b>Maniglia in alluminio spazzolato Lunga - 1218 mm</b>	SKSHK480HS
<b>Filtro dell'acqua di ricambio</b>	LT1000P-S



## Note di installazione



## Caratteristiche elettriche

È richiesta un'alimentazione da 230V, 50Hz, 15 o 20°. Si consiglia di prevedere una presa a tre poli incassata nella parete e correttamente messa a terra, provvista di circuito individuale.

## Collegamento idrico

È richiesta una connessione alla rete idrica con una pressione compresa tra 1,37 e 8,27 bar (20 e 120 psi). Si consiglia di prevedere un rubinetto specifico per la chiusura del circuito, da non prevedersi direttamente dietro al prodotto, per una più facile accessibilità e una tubazione (Max Ø 9,5 mm) con una lunghezza idonea a raggiungere la parte anteriore del congelatore circa 355 mm, rispetto al fronte delle ante della cucina. È disponibile uno spazio massimo di 40 mm dal fondo dell'incasso per la connessione idrica.

## Area visibile

La zona indicata (102 mm) risulta in vista una volta aperte le porte del frigorifero, prevedere di rifinire questa zona su entrambi i lati.

Nel caso di un'installazione non a filo, si consiglia l'utilizzo dell'accessorio **SKSFK800CS**, che consiste in pannellature laterali che coprono la parte eventualmente visibile del fianco dell'apparecchio.

## Pannelli personalizzati

## Opzioni di pannellatura

## SKSPK185CS : Kit con pannello in acciaio inox

L'apparecchio può essere pannellato con il kit opzionale porta in acciaio inox Signature Kitchen Suite. Il kit include un pannello per la porta, uno zoccolo e una maniglia Long.

Il kit è reversibile e può essere utilizzato per entrambe le installazioni, con apertura della porta a destra e a sinistra.

## Pannellatura Custom

L'apparecchio è progettato per essere personalizzato con pannellature custom, in linea con l'estetica dei mobili della cucina. Per le dimensioni delle pannellature custom fare riferimento allo schema e alle indicazioni di seguito:

Pannello porta: 2029 mm x 457 mm

Peso massimo pannello: consentito 20 kg

Zoccolo: 102 mm x 457 mm

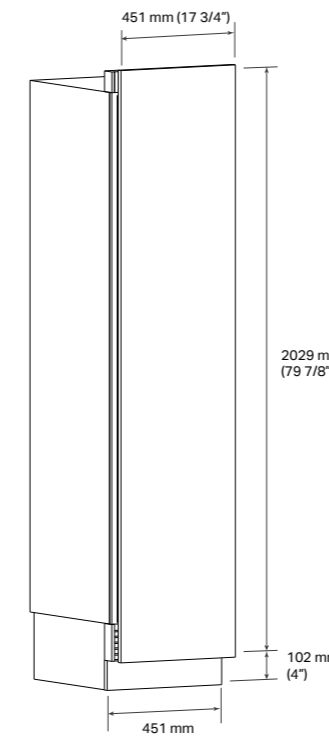
È possibile acquistare separatamente come accessorio le sole maniglie Signature Kitchen Suite, in alluminio spazzolato, in versione medium o long

**SKSHK310HS: Maniglie per pannelli personalizzati Medium**

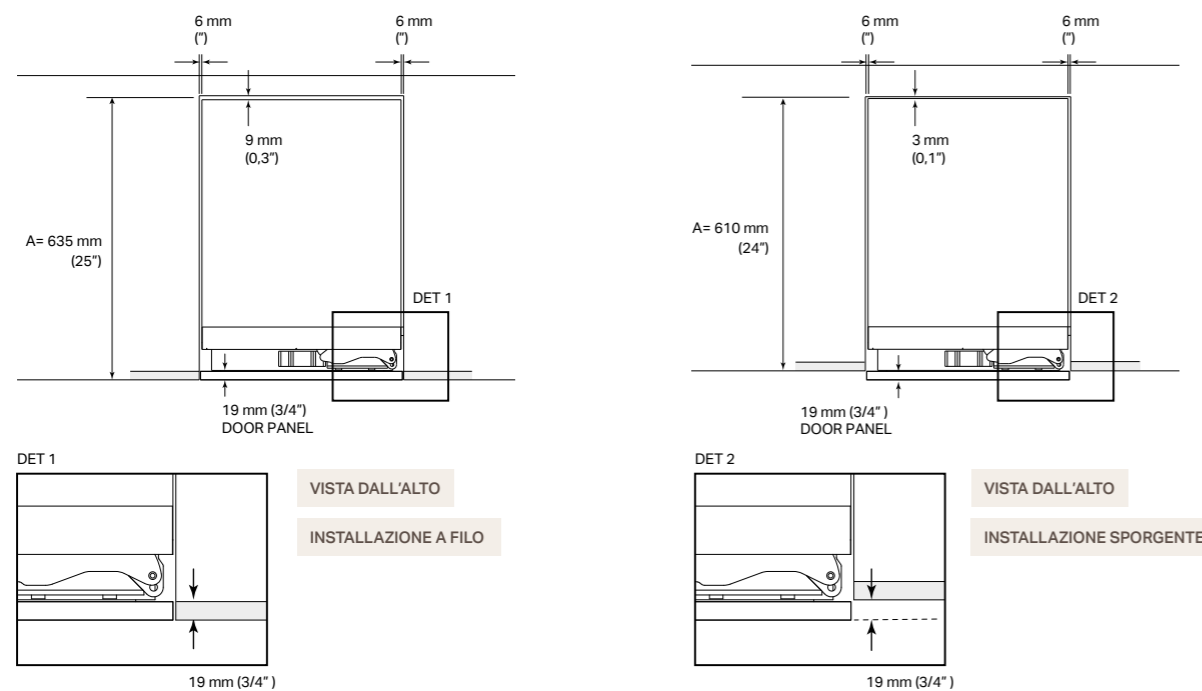
805 mm (31 11/16") Maniglia media – Alluminio spazzolato

**SKSHK480HS: Maniglie per pannelli personalizzati Long**

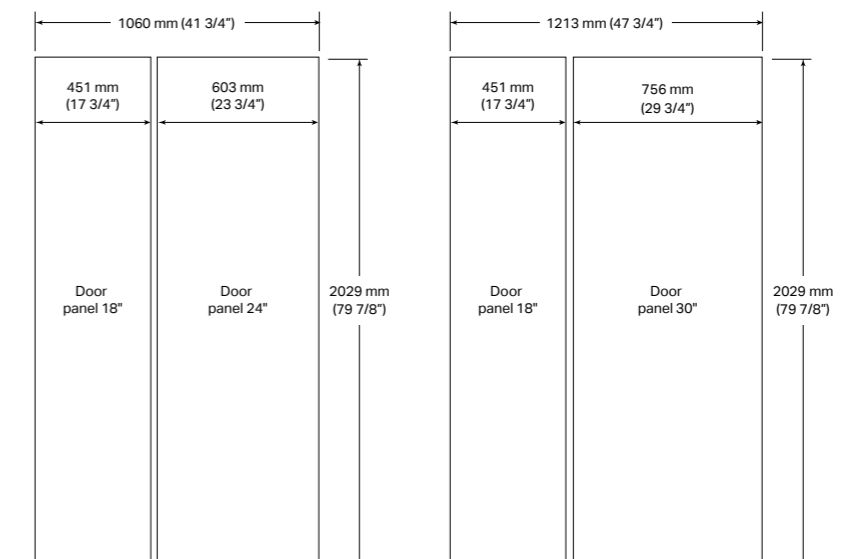
1219 mm (48") Maniglia lunga – Alluminio spazzolato



## Installazione a filo o sporgente



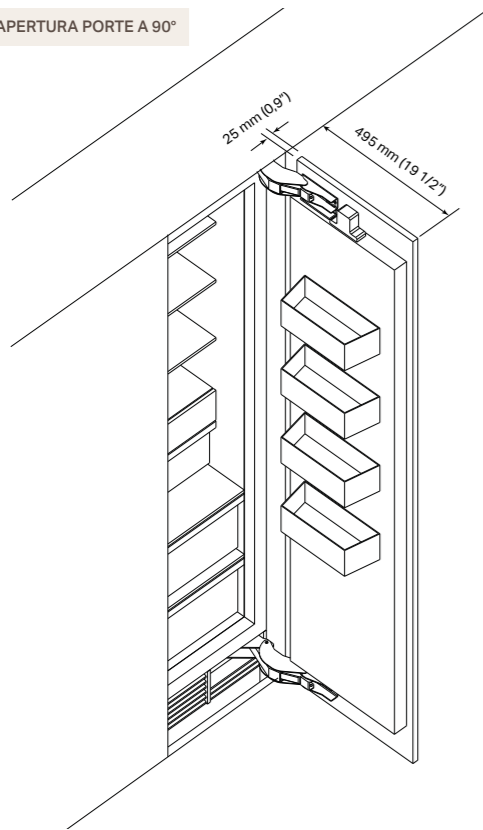
## Dimensione dei pannelli personalizzati



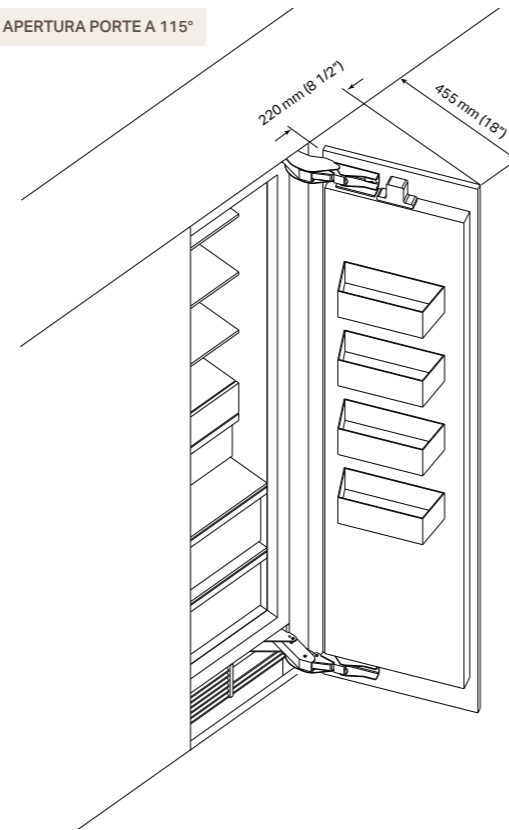
SKSCF1811P

Note di installazione

APERTURA PORTE A 90°



APERTURA PORTE A 115°



Disimpegni porte con installazione a filo

L'installazione deve prevedere dei disimpegni rispetto alle pareti o ai mobili adiacenti. L'apertura delle porte impostata in fabbrica è di 115° e può essere successivamente regolata a 90° se i disimpegni per l'apertura a 115° non sono sufficienti.

ATTENZIONE

Le dimensioni evidenziate per i disimpegni negli schemi, NON comprendono la profondità delle maniglie, che dovranno essere aggiunte a tali dimensioni in caso di maniglia sporgente custom.

In caso di utilizzo del Signature Kitchen Suite con maniglie in alluminio spazzolato, i disimpegni laterali cambiano come indicato:

Porta a 90°  
Disimpegno laterale da 25 mm a 95 mm

Porta a 115°  
Disimpegno laterale da 220 mm a 290 mm

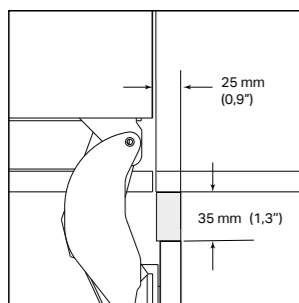
Spazi utili per il posizionamento della maniglia sui mobili adiacenti

In caso di installazione con apertura porta a 90° per un eventuale posizionamento di una maniglia sporgente sul lato affiancato al Congelatore a colonna 18", per i primi 25 mm è possibile applicare una maniglia con altezza massima di 35 mm rispetto al filo esterno del pannello.

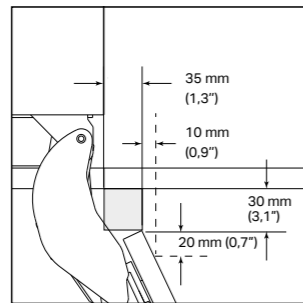
In caso di installazione con apertura porta a 115° per un eventuale posizionamento di una maniglia sporgente sul lato affiancato al Congelatore a colonna 18", per i primi 35 mm è possibile applicare una maniglia con altezza massima di 30 mm rispetto al filo esterno del pannello.

Ogni ulteriore 10 mm di incremento della distanza dal filo mobile, è possibile applicare una maniglia con un incremento in lunghezza di 20 mm.

APERTURA PORTE A 90°



APERTURA PORTE A 115°



CONGELATORI A COLONNA

# True Benefits

Compressore Linear Inverter

Il compressore Linear Inverter garantisce una minore usura rispetto ai compressori tradizionali, per una durata maggiore e performance d'eccellenza. È particolarmente silenzioso, in quanto non contiene componenti meccaniche tra motore e pistone, ma solo 1 punto di attrito nel suo funzionamento rispetto ai tradizionali 4. Offre un risparmio energetico del 60% rispetto ai compressori tradizionali, in quanto adatta il raffreddamento alle effettive esigenze di utilizzo.



Interni brillanti

Gli interni dei congelatori sono interamente rivestiti in acciaio inox: non sono solo belli da vedere, ma garantiscono una migliore igiene e una temperatura di refrigerazione costante, per mantenere più a lungo la freschezza degli ingredienti. I balconcini in ABS trasparente, di alta qualità e robustezza, permettono di vedere al loro interno, garantendo una più facile individuazione anche di prodotti di piccole dimensioni.



SMART TIP

CONNESSIONE SMART

I Congelatori a colonna sono Wi-Fi ready e possono essere connessi alla app ThinQ di LG per una gestione delle funzionalità anche da remoto: modificare le temperature, verificare lo stato dei filtri, impostare Ice Plus. Tramite la app è possibile verificare il corretto funzionamento attraverso la Smart Diagnosis™ e ricevere un alert in caso di spegnimento improvviso, in modo da poter intervenire tempestivamente.



# True Benefits

## Refrigerazione

# Frigorifero convertibile sottopiano

*Il Frigorifero convertibile sottopiano è un prodotto unico nel mercato.*

Si compone infatti di due scompartimenti: il cassetto frigorifero superiore e il cassetto convertibile inferiore. Quest'ultimo può essere impostato, a scelta, in sei modalità di temperatura differenti, passando da un minimo di -23°C a un massimo di +10°C.

## Temperature flessibili

Il Frigorifero convertibile sottopiano è un prodotto unico nella sua categoria. Si compone di due cassette di cui: quello superiore, impostabile con cinque modalità di temperatura da -3°C a 10°C, quello inferiore convertibile in congelatore e impostabile con sei modalità di temperatura (da -23°C a 10°C).



## Cassetti pannellabili

I cassettei del Frigorifero convertibile sottopiano sono pannellabili in acciaio inox, acquistabili come accessori, o con finiture custom. Le dimensioni dei pannelli sono differenti nei due cassettei.



## Silenzioso ed ideale per camere da letto, piccoli ambienti e living room

Il Frigorifero convertibile sottopiano è estremamente silenzioso (37 dBA max) e dotato di certificazione ENERGY STAR®: queste caratteristiche lo rendono un elettrodomestico estremamente versatile, che può essere inserito in molteplici ambienti della casa così come in contesti diversi, dalla camera d'albergo allo yacht.



## SMART TIP

### PANNELLO DI CONTROLLO

Da qui è possibile modificare tutte le impostazioni, controllando separatamente la temperatura di ogni cassetto. Il display è stato posto in corrispondenza della maniglia del cassetto superiore, per garantire una facile accessibilità e il massimo confort dell'utente. Il display è provvisto di un tasto di blocco per evitare di modificare i settaggi durante il normale utilizzo della maniglia.

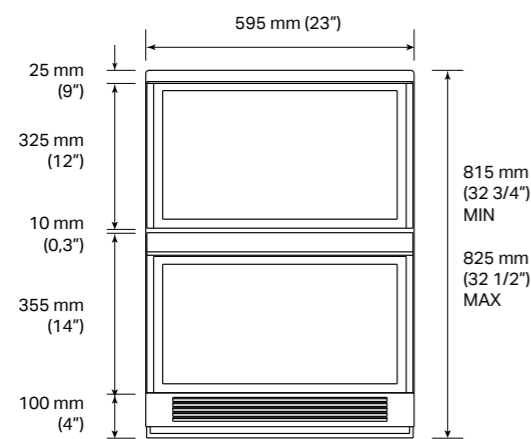


SKSUD2402P

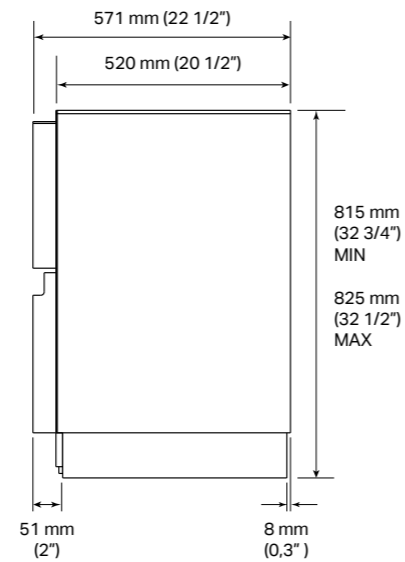
# Frigorifero convertibile sottopiano



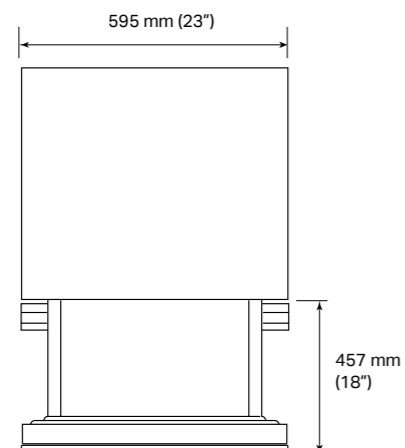
VISTA FRONTALE



VISTA LATERALE



VISTA DALL'ALTO

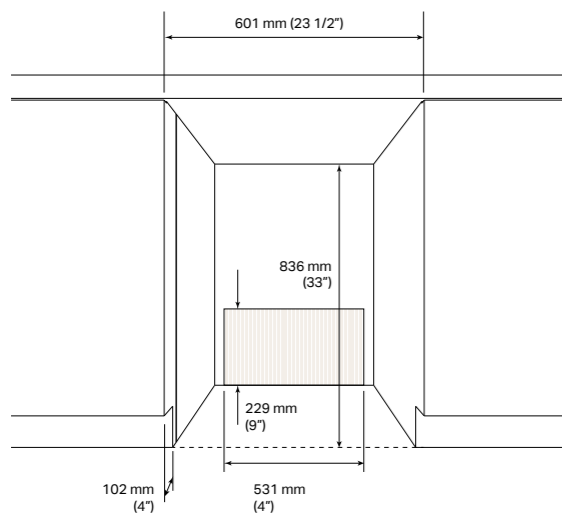


## SKSUD2402P

<b>Modello</b>	EAN: 8806091740946
<b>Tipo di porta</b>	Pannellabile
<b>Finitura interna</b>	Acciaio Inox
<b>Etichetta Energetica</b>	
<b>Classe di efficienza energetica</b>	F
<b>Capacità netta totale</b>	89 L
<b>Capacità netta frigo</b>	43
<b>Capacità netta congelatore</b>	46
<b>Livello sonoro massimo</b>	< 37 dbA Max
<b>Caratteristiche generali</b>	
<b>Qualifica ENERGY STAR®</b>	•
<b>No-Frost</b>	•
<b>Compressore Inverter</b>	•
<b>Wi-Fi abilitato per il controllo SmartThinQ® con applicazione iOS/Android</b>	•
<b>Sbrinamento adattivo automatico</b>	•
<b>Modalità</b>	Congelatore (da -23 C° A -15 C°), Carne (-3°), Pesce (-1°C), Bar (1 C°), Frigorifero (da 2°C a 7°C), Dispensa (10 C°)
<b>Congelamento rapido</b>	•
<b>Illuminazione True-View®</b>	•
<b>Comandi digitali con display a LED bianco</b>	•
<b>Temperature di funzionamento</b>	Cassetto superiore: da -3°C a 10°C Cassetto inferiore: da -23°C a 10°C
<b>Installazione</b>	
<b>Porta reversibile</b>	•
<b>Parte anteriore a quattro punti regolabile con 4 ruote</b>	•
<b>Metodo di montaggio al mobile</b>	Superiore senza viti a vista
<b>Accesso frontale</b>	•
<b>Staffa antiribaltamento inclusa</b>	•
<b>Specifiche tecniche</b>	
<b>Larghezza totale</b>	595 mm (23")
<b>Altezza totale</b>	815 mm (32 1/2") MIN ~ 825 mm (32 1/2") MAX
<b>Profondità totale</b>	571 mm (22 1/2")
<b>Peso netto</b>	65 kg
<b>Peso di spedizione</b>	69 kg
<b>Dimensioni Max prodotto imballato</b>	970x650x650 mm (38"x25"x25")
<b>Accessori</b>	
<b>Kit porte acciaio</b>	SKSUK240DS

## SKSUD2402P

### Note di installazione



ELECTRICAL CONNECTION

#### Caratteristiche elettriche

È richiesta un'alimentazione da 230V, 50Hz, 15 o 20°. Si consiglia di prevedere una presa a tre poli incassata nella parete e correttamente messa a terra, provvista di circuito individuale.

#### Area visibile

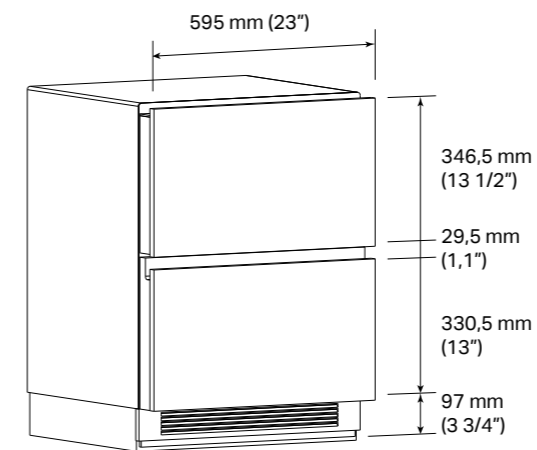
La zona indicata (102 mm) risulta in vista una volta aperte le porte del frigorifero, prevedere di rifinire questa zona su entrambi i lati.

#### ATTENZIONE

Prevedendo di collocare la connessione elettrica, non nella parte posteriore del cabinet in cui viene installato il prodotto, ma al di fuori dello stesso, è possibile installare il prodotto a filo frontale, in un cabinet con profondità ridotta di 605 mm.

## SKSUD2402P

### Pannelli personalizzati



#### Opzioni di pannellatura

##### SKSUK240DS: Kit con pannello in acciaio inox

L'apparecchio può essere pannellato con il kit opzionale porta in acciaio inox Signature Kitchen Suite. Il kit include un pannello per i cassetto superiore e uno di differente altezza per quello inferiore.

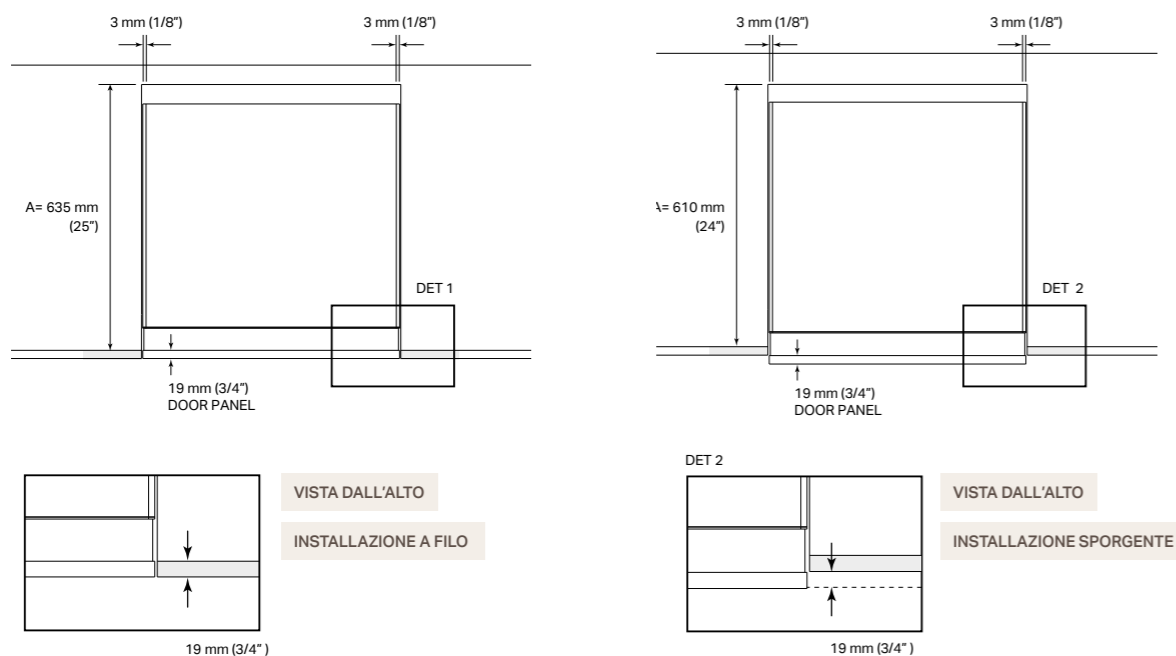
##### Pannellatura Custom

L'apparecchio è progettato per essere personalizzato con pannellature custom, in linea con l'estetica dei mobili della cucina. Per le dimensioni delle pannellature custom fare riferimento allo schema e alle indicazioni di seguito:

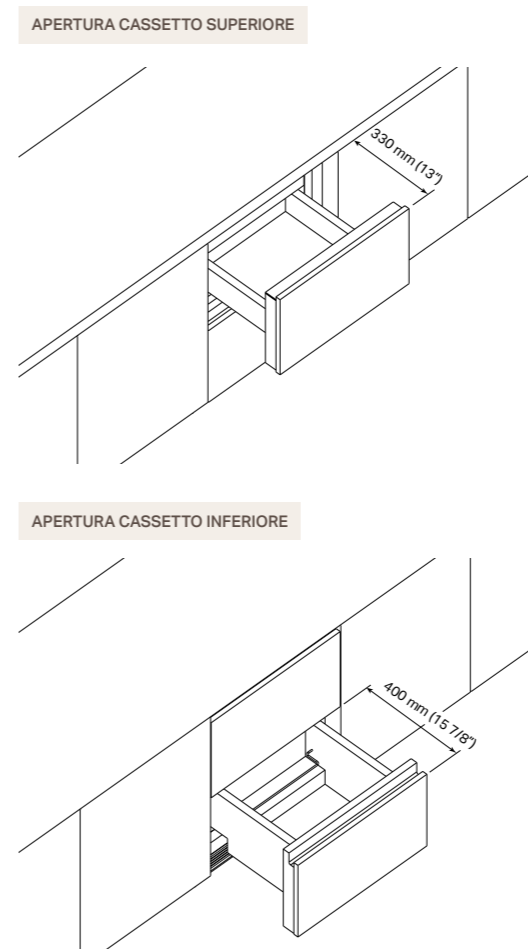
Pannello cassetto superiore - 595 mm x 346,5 mm

Pannello cassetto inferiore - 595 mm x 330,5 mm

### Installazione a filo o sporgente



### Disimpegni porte con installazione a filo



#### Disimpegni porte con installazione a filo

L'installazione deve prevedere dei disimpegni rispetto ai mobili antistanti.

I valori di seguito indicate si intendono dal filo mobile all'esterno della porta comprensivo di pannello estetico, con cassette completamente estratto:

Cassetto inferiore: 400 mm

Cassetto superiore: 330 mm



FRIGORIFERO CONVERTIBILE SOTTOPIANO

## True Benefits

### Self close

Il frigorifero convertibile sottopiano include la funzionalità "self close" dei cassetti, che garantisce la chiusura automatica degli stessi in modo da non compromettere la qualità di conservazione degli alimenti contenuti all'interno. Inoltre, grazie al compressore Inverter, riduce al minimo le fluttuazioni di temperatura entro  $\pm 1,0^{\circ}\text{C}$ , per mantenere integra la freschezza degli alimenti.



### Spazio flessibile

Il frigorifero convertibile sottopiano offre soluzioni intelligenti di organizzazione dello spazio. Il cassetto extra space, posizionato nel vano superiore, è dedicato agli alimenti di piccola dimensione, mentre la bottle bar consente una migliore gestione delle bottiglie.



### Illuminazione interna

Grazie all'esclusivo sistema di luci led posizionato sulla parte interna del cassetto, il frigorifero convertibile sottopiano garantisce un'illuminazione interna ottimale in ogni condizione.



### SMART TIP

#### CONNESSIONE SMART

Il frigorifero convertibile sottopiano è Wi-Fi ready e può essere connesso alla app ThinQ di LG per una gestione delle funzionalità anche da remoto. Tramite la app è possibile verificare il corretto funzionamento attraverso la Smart Diagnosis™ e ricevere un alert in caso di spegnimento improvviso, in modo da poter intervenire tempestivamente.

# True Benefits

## Refrigerazione

# Vino cantina a colonna

*Ogni dettaglio è studiato per custodire i tuoi vini come preziosi gioielli: materiali di pregio, assenza di vibrazioni e una tecnologia intelligente per evitare dispersioni di energia.*

Il Vino cantina a colonna, da incasso e pannellabile, è disponibile in due larghezze, 24" (113 bottiglie) e 18" (71 bottiglie).

## Zone climatiche separate

I Vino cantina dispongono di 3 zone (modello 24") o 2 zone (modello 18"), regolabili per temperatura e umidità, ciascuna dotata di evaporatore dedicato e barriere divisorie che garantiscono una perfetta circolazione del freddo e permettono di conservare contemporaneamente vini diversi: ad esempio vini spumanti (6° - 10°C), bianchi dolci (6° - 8°C), bianchi corposi o rossi leggeri (10° - 13°C), rossi invecchiati (13° - 18°C), porto vintage (18° - 20°C).



## Ripiani in legno di faggio naturale e profili in acciaio

I 10 ripiani in legno di faggio naturale danno un senso di materia al tatto, conferiscono stabilità, aiutano a eliminare odori e sostanze che possono alterare le proprietà del vino e fungono da regolatore naturale della temperatura e dell'umidità interne. I profili in acciaio inox scorrono in maniera fluida sulle guide telescopiche, limitando al massimo le vibrazioni trasmesse alle bottiglie. Sono forniti in dotazione, due (24") o un (18") supporto per la conservazione inclinata. Tutti i profili interni sono di colore grigio antracite.



## Smart Knock Door

Grazie alla tecnologia Smart Knock Door, è possibile attivare l'illuminazione interna senza aprire lo sportello, bussando due volte sul vetro esterno. In questo modo è possibile visionare le proprie bottiglie e scegliere il vino più adatto, senza compromettere la conservazione ed evitando dispersione di temperatura ed energia.



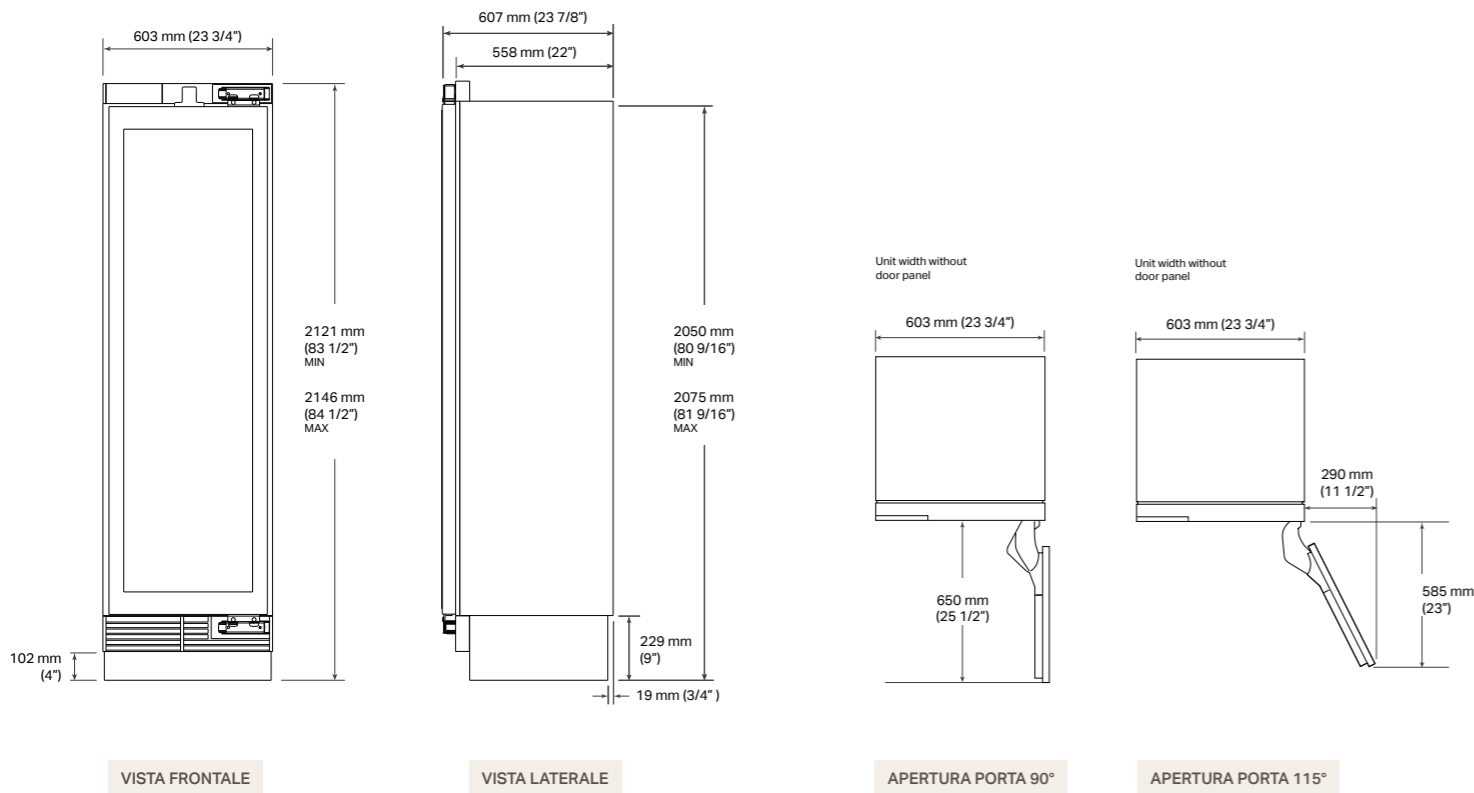
## SMART TIP

### PANNELLO DI CONTROLLO

Consente di gestire con semplicità tutte le impostazioni, dalla regolazione di temperatura e umidità delle diverse zone climatiche, fino all'illuminazione. Qui è posto anche l'allarme porta aperta.

SKSCW242RP

# Vino cantina a colonna da incasso 24"



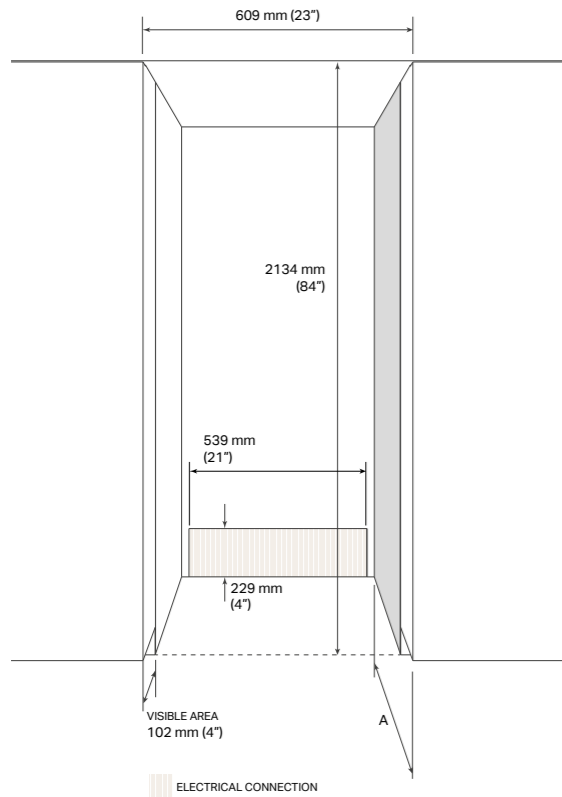
## SKSCW242RP

<b>Modello</b>	EAN: 8806091454997
<b>Tipo di porta</b>	Pannellabile
<b>Cerniere</b>	Piatte
<b>Finitura interna</b>	Acciaio Inox
<b>Etichetta Energetica</b>	
<b>Classe di efficienza energetica</b>	G
<b>Capacità (bottiglie 750ml)</b>	113
<b>Livello sonoro massimo</b>	< 37 dbA Max
<b>Consumo energia totale annuo (kWh)</b>	189
<b>Classe climatica</b>	SN-T
<b>Caratteristiche Generali</b>	
<b>No-Frost</b>	•
<b>Compressore Linear Inverter</b>	•
<b>Wi-Fi abilitato per il controllo SmartThinQ® con applicazione iOS/Android</b>	•
<b>Finestra InstaView™ (bussa due volte per vedere all'interno)</b>	•
<b>Wine Cave Technology™</b>	•
<b>Zone di temperatura</b>	3
<b>Temperature di funzionamento</b>	da 5°C a 18°C
<b>Funzioni attivabili da pannello di controllo</b>	Umidità, Illuminazione, Demo, Power On / Off, Temp Control, Smart Diagnosis™, Wi-Fi
<b>Controllo dell'umidità</b>	•
<b>Compatibilità con l'alta quota</b>	•
<b>Motore antivibrazione</b>	•
<b>Protezione UV</b>	•
<b>Ripiani di conservazione</b>	10
<b>Materiale dei ripiani</b>	Legno di faggio naturale con profili in acciaio inox
<b>Ripiani di presentazione</b>	2
<b>Illuminazione True-View®</b>	•
<b>Illuminazione del ripiano di presentazione</b>	•
<b>Installazione</b>	
<b>Porta reversibile</b>	•
<b>Parte anteriore a quattro punti regolabile con 6 ruote</b>	•
<b>Metodo di montaggio al mobile</b>	Superiore senza viti a vista
<b>Accesso frontale</b>	•
<b>Staffa antiribaltamento inclusa</b>	•
<b>Specifiche tecniche</b>	
<b>Alimentazione richiesta</b>	230 V, 50 Hz
<b>Lunghezza del cavo di alimentazione</b>	2197 mm (86,4")
<b>Tipo di spina</b>	A 3
<b>Larghezza totale</b>	603 mm (23 3/4")
<b>Altezza totale</b>	2121 mm (83 1/2") MIN ~ 2146 mm (84 1/2") MAX
<b>Profondità totale</b>	607 mm (23 7/8")
<b>Peso netto</b>	162 kg
<b>Peso di spedizione</b>	182 kg
<b>Dimensioni Max prodotto imballato</b>	2290x663x678 mm (90"x25"x26")
<b>Accessori</b>	
<b>Kit con pannello in acciaio inox / maniglia / zoccolo</b>	SKSWK245RS (CERNIERA DESTRA, MANIGLIA SINISTRA) SKSWK245LS (CERNIERA SINISTRA, MANIGLIA DESTRA)
<b>Kit di copertura pareti laterali nel caso di installazione non a filo</b>	SKSFK800CS
<b>Kit di unione per doppia installazione</b>	SKSFJ800P
<b>Maniglia in alluminio spazzolato Media – 805 mm</b>	SKSHK310HS
<b>Maniglia in alluminio spazzolato Lunga – 1218 mm</b>	SKSHK480HS



## SKSCW242RP

### Note di installazione



#### Caratteristiche elettriche

È richiesta un'alimentazione da 230V, 50Hz, 15 o 20°. Si consiglia di prevedere una presa a tre poli incassata nella parete e correttamente messa a terra, provvista di circuito individuale.

#### Area visibile

La zona indicata (102 mm) risulta in vista una volta aperte le porte del frigorifero, prevedere di rifinire questa zona su entrambi i lati.

## SKSCW242RP

### Pannelli personalizzati

#### Opzioni di pannellatura

**SKSWK245RS: Kit con pannello in acciaio inox cerniera destra**  
**SKSWK245LS: Kit con pannello in acciaio inox cerniera sinistra**

L'apparecchio può essere pannellato con il kit opzionale porta in acciaio inox Signature Kitchen Suite. Il kit include un pannello per la porta, uno zoccolo e una maniglia Long.

#### Pannellatura Custom

L'apparecchio è progettato per essere personalizzato con pannellature custom, in linea con l'estetica dei mobili della cucina. Per le dimensioni delle pannellature custom fare riferimento allo schema e alle indicazioni di seguito:

Pannello porta: 2029 mm x 603 mm

Peso massimo pannello: consentito 10 kg

La parte centrale della porta è provvista di vetro per permettere la visione all'interno del prodotto.

Prevedere un pannello porta con un'area centrale scaricata rispetto ai bordi come indicato di seguito:

Superiore 779,5 mm

Inferiore 238 mm

Laterale 80,5 mm

Zoccolo: 702 mm x 603 mm

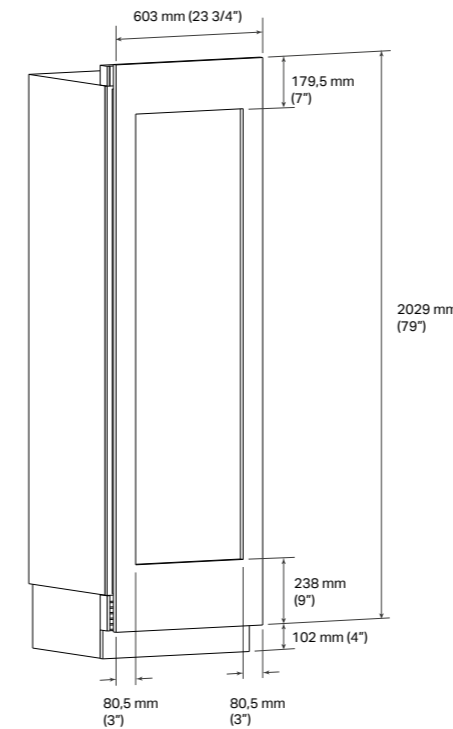
È possibile acquistare separatamente come accessorio le sole maniglie Signature Kitchen Suite, in alluminio spazzolato, in versione medium o long.

**SKSHK310HS: Maniglie per pannelli personalizzati Medium**

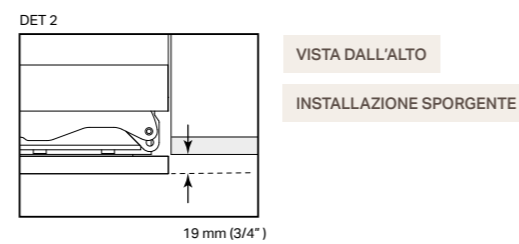
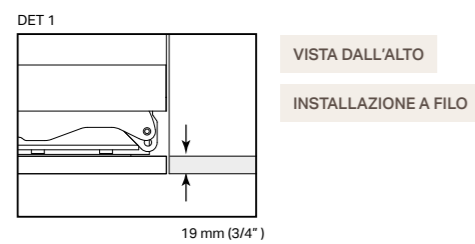
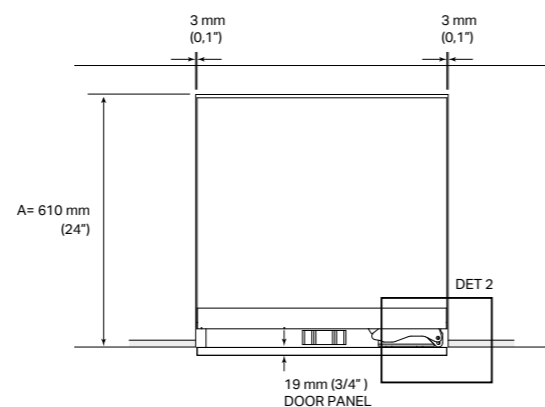
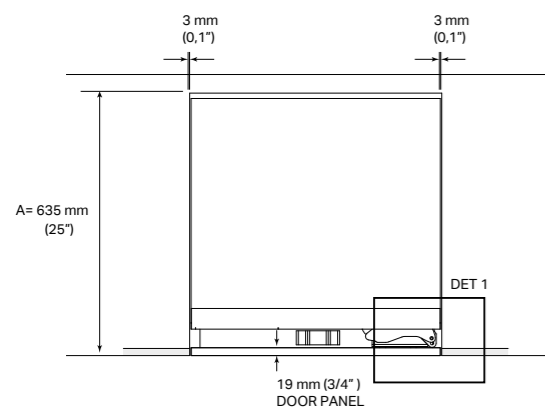
805 mm (31 11/16") Maniglia media – Alluminio spazzolato

**SKSHK480HS: Maniglie per pannelli personalizzati Long**

1219 mm (48") Maniglia lunga – Alluminio spazzolato



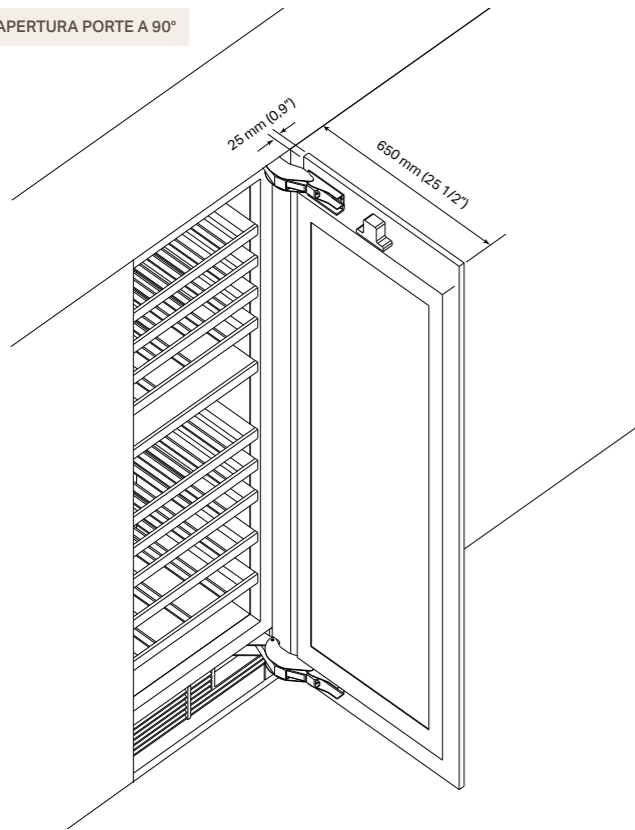
### Installazione a filo o sporgente



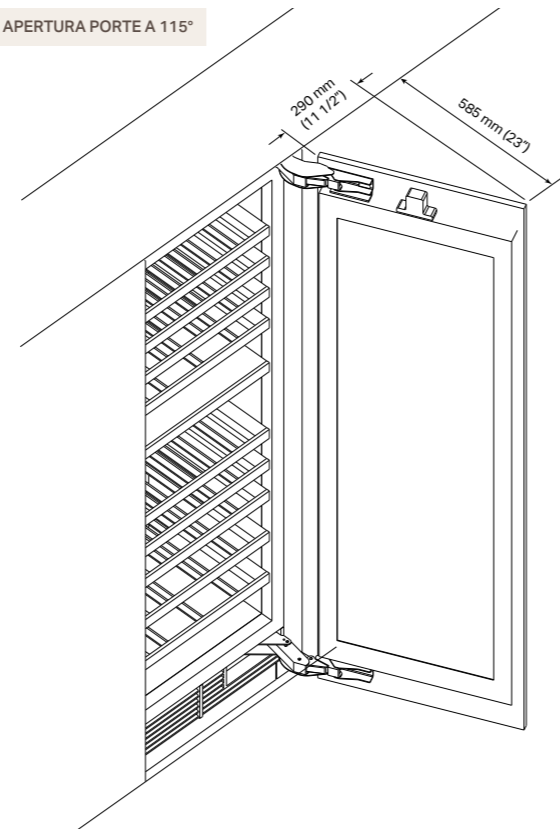
## SKSCW242RP

### Note di installazione

APERTURA PORTE A 90°



APERTURA PORTE A 115°



#### Disimpegni porte con installazione a filo

L'installazione deve prevedere dei disimpegni rispetto alle pareti o ai mobili adiacenti. L'apertura delle porte impostata in fabbrica è di 115° e può essere successivamente regolata a 90° se i disimpegni per l'apertura a 115° non sono sufficienti.

#### ATTENZIONE

Le dimensioni evidenziate per i disimpegni negli schemi, NON comprendono la profondità delle maniglie, che dovranno essere aggiunte a tali dimensioni in caso di maniglia sporgente custom.

In caso di utilizzo del Signature Kitchen Suite con maniglie in alluminio spazzolato, i disimpegni laterali cambiano come indicato:

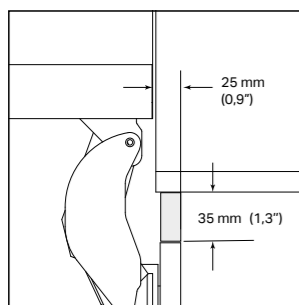
Porta a 90°

Disimpegno laterale da 25 mm a 95 mm

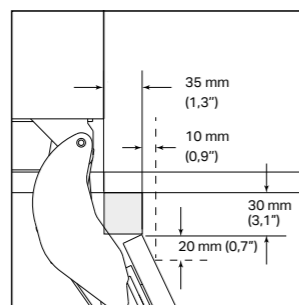
Porta a 115°

Disimpegno laterale da 290 mm a 360 mm

APERTURA PORTE A 90°



APERTURA PORTE A 115°



#### Spazi utili per il posizionamento della maniglia sui mobili adiacenti

In caso di installazione con apertura porta a 90° per un eventuale posizionamento di una maniglia sporgente sul lato affiancato al Congelatore a colonna 18", per i primi 25 mm è possibile applicare una maniglia con altezza massima di 35 mm rispetto al filo esterno del pannello.

In caso di installazione con apertura porta a 115° per un eventuale posizionamento di una maniglia sporgente sul lato affiancato al Congelatore a colonna 18", per i primi 35 mm è possibile applicare una maniglia con altezza massima di 30 mm rispetto al filo esterno del pannello.

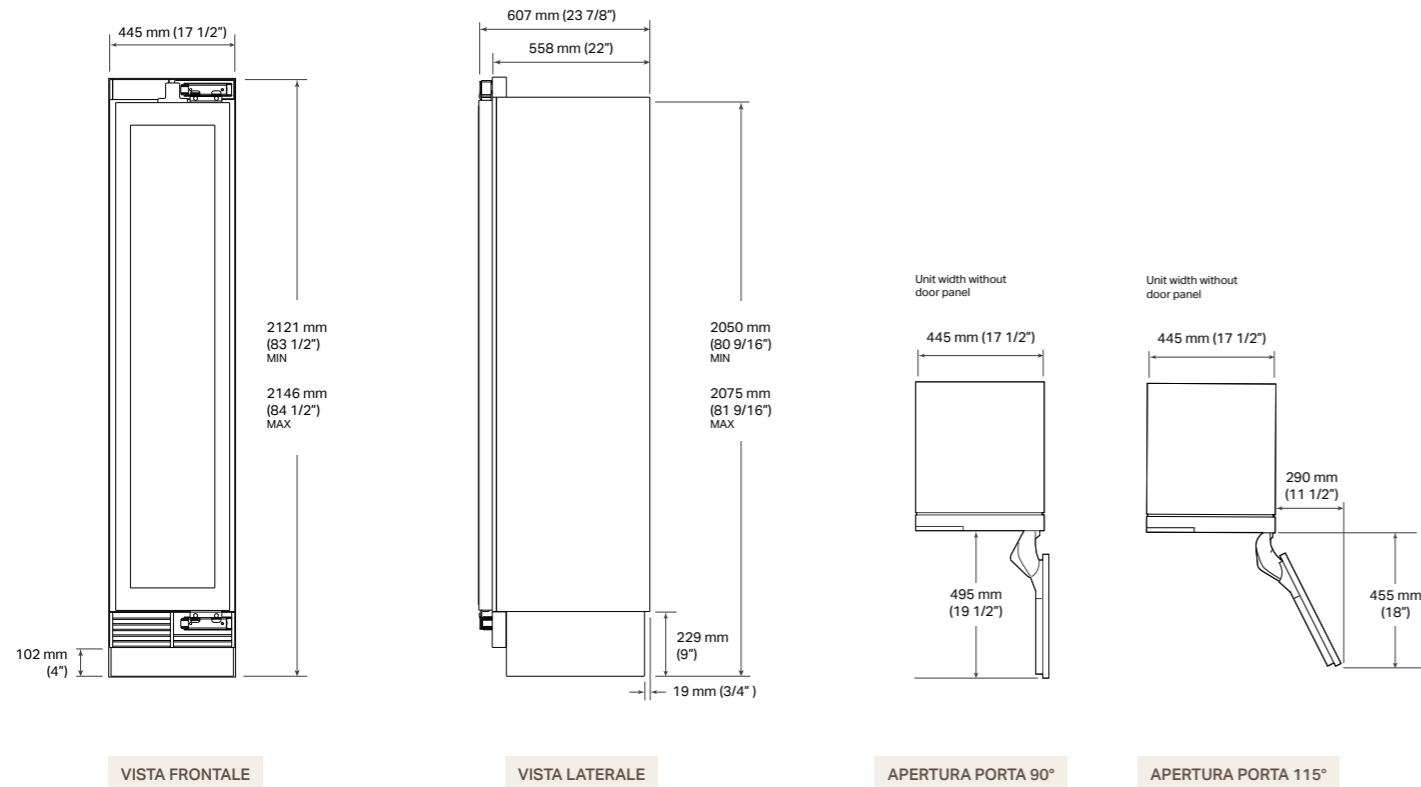
Ogni ulteriore 10 mm di incremento della distanza dal filo mobile, è possibile applicare una maniglia con un incremento in lunghezza di 20 mm.

L'apparecchio prevede la possibilità di invertire il lato cerniere e di conseguenza il lato di apertura delle porte. Anche in caso di inversione porte, i disimpegni rimangono i medesimi indicati precedentemente.



SKSCW182RP

# Vino cantina a colonna da incasso 18"



## SKSCW182RP

<b>Modello</b>	EAN: 8806091454980
<b>Tipo di porta</b>	Pannellabile
<b>Cerniere</b>	Piatte
<b>Finitura interna</b>	Acciaio Inox
<b>Etichetta Energetica</b>	
<b>Classe di efficienza energetica</b>	G
<b>Capacità (bottiglie 750ml)</b>	71
<b>Livello sonoro massimo</b>	< 37 dbA Max
<b>Consumo energia totale annuo (kW/h)</b>	165
<b>Classe climatica</b>	SN-T
<b>Caratteristiche Generali</b>	
<b>No-Frost</b>	•
<b>Compressore Linear Inverter</b>	•
<b>Wi-Fi abilitato per il controllo SmartThinQ® con applicazione iOS/Android</b>	•
<b>Finestra InstaView™ (bussa due volte per vedere all'interno)</b>	•
<b>Wine Cave Technology™</b>	•
<b>Zone di temperatura</b>	2
<b>Temperature di funzionamento</b>	da 5°C a 18°C
<b>Funzioni attivabili da pannello di controllo</b>	Umidità, Illuminazione, Demo, Power On / Off, Temp Control, Smart Diagnosis™, Wi-Fi
<b>Controllo dell'umidità</b>	•
<b>Compatibilità con l'alta quota</b>	•
<b>Motore antivibrazione</b>	•
<b>Protezione UV</b>	•
<b>Ripiani di conservazione</b>	10
<b>Materiale dei ripiani</b>	Legno di faggio naturale con profili in acciaio inox
<b>Ripiani di presentazione</b>	1
<b>Illuminazione True-View®</b>	•
<b>Illuminazione del ripiano di presentazione</b>	•
<b>Installazione</b>	
<b>Porta reversibile</b>	•
<b>Parte anteriore a quattro punti regolabile con 6 ruote</b>	•
<b>Metodo di montaggio al mobile</b>	Superiore senza viti a vista
<b>Accesso frontale</b>	•
<b>Staffa antibaltamento inclusa</b>	•
<b>Specifiche tecniche</b>	
<b>Alimentazione richiesta</b>	230 V, 50 Hz
<b>Lunghezza del cavo di alimentazione</b>	2197 mm (86,4")
<b>Tipo di spina</b>	A 3
<b>Larghezza totale</b>	445 mm (17 1/2")
<b>Altezza totale</b>	2121 mm (83 1/2") MIN ~ 2146 mm (84 1/2") MAX
<b>Profondità totale</b>	607 mm (23 7/8")
<b>Peso netto</b>	139 kg
<b>Peso di spedizione</b>	160 kg
<b>Dimensioni Max prodotto imballato</b>	2290x504x678 mm
<b>Accessori</b>	
<b>Kit con pannello in acciaio inox / maniglia / zoccolo</b>	SKSWK185RS (CERNIERA DESTRA, MANIGLIA SINISTRA) SKSWK185LS (CERNIERA SINISTRA, MANIGLIA DESTRA)
<b>Kit di copertura pareti laterali nel caso di installazione non a filo</b>	SKSFK800CS
<b>Kit di unione per doppia installazione</b>	SKSFJ800P
<b>Maniglia in alluminio spazzolato Media – 805 mm</b>	SKSHK310HS
<b>Maniglia in alluminio spazzolato Lunga – 1218 mm</b>	SKSHK480HS

## SKSCW182RP

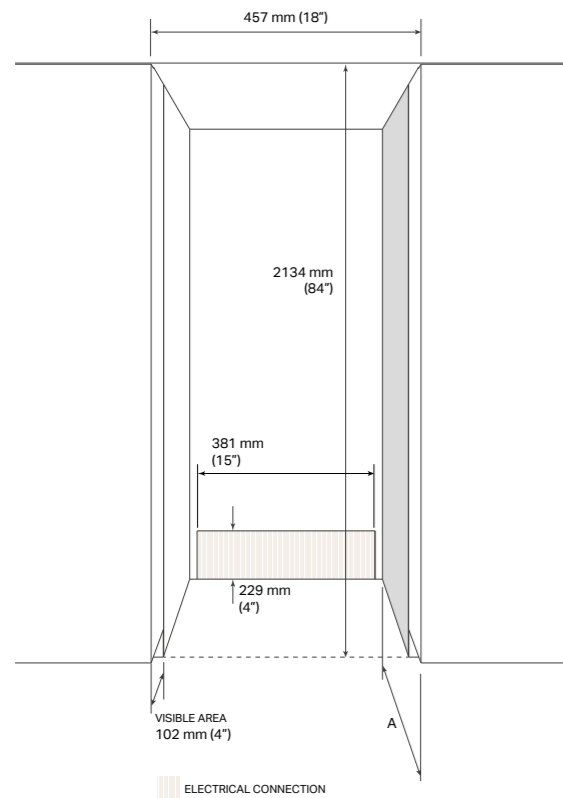
### Note di installazione

#### Caratteristiche elettriche

È richiesta un'alimentazione da 230V, 50Hz, 15 o 20°. Si consiglia di prevedere una presa a tre poli incassata nella parete e correttamente messa a terra, provvista di circuito individuale.

#### Area visibile

La zona indicata (102 mm) risulta in vista una volta aperte le porte del frigorifero, prevedere di rifinire questa zona su entrambi i lati.



## SKSCW182RP

### Pannelli personalizzati

#### Opzioni di pannellatura

**SKSWK185RS: Kit con pannello in acciaio inox cerniera destra**  
**SKSWK185LS: Kit con pannello in acciaio inox cerniera sinistra**

L'apparecchio può essere pannellato con il kit opzionale porta in acciaio inox Signature Kitchen Suite. Il kit include un pannello per la porta, uno zoccolo e una maniglia Long.

#### Pannellatura Custom

L'apparecchio è progettato per essere personalizzato con pannellature custom, in linea con l'estetica dei mobili della cucina. Per le dimensioni delle pannellature custom fare riferimento allo schema e alle indicazioni di seguito:

Pannello porta: 2029 mm x 451 mm

Peso massimo pannello: consentito 9,5 kg

La parte centrale della porta è provvista di vetro per permettere la visione all'interno del prodotto.

Prevedere un pannello porta con un'area centrale scaricata rispetto ai bordi come indicato di seguito:

Superiore: 779,5 mm

Inferiore: 238 mm

Laterale: 80,5 mm

Zoccolo: 702 mm x 603 mm

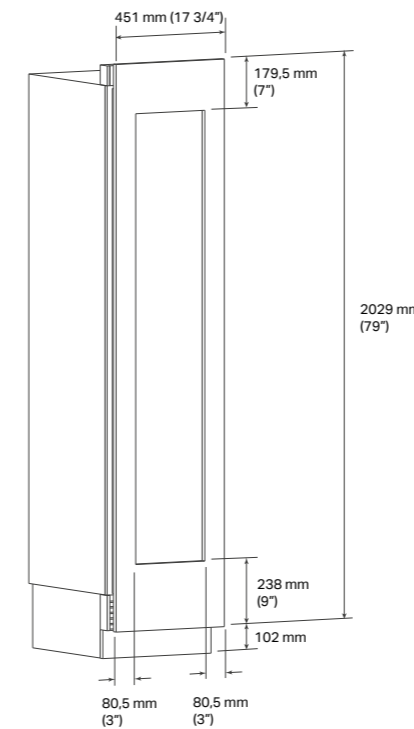
È possibile acquistare separatamente come accessorio le sole maniglie Signature Kitchen Suite, in alluminio spazzolato, in versione medium o long.

**SKSHK310HS: Maniglie per pannelli personalizzati Medium**

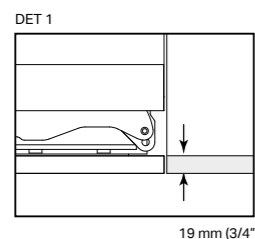
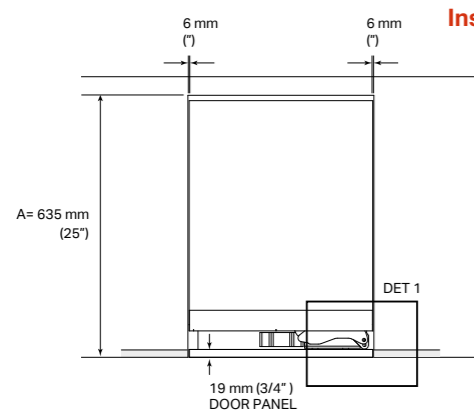
805 mm (31 11/16") Maniglia media – Alluminio spazzolato

**SKSHK480HS: Maniglie per pannelli personalizzati Long**

1219 mm (48") Maniglia lunga – Alluminio spazzolato

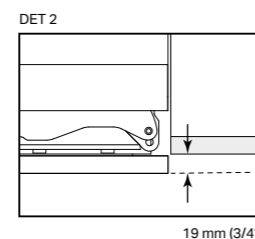
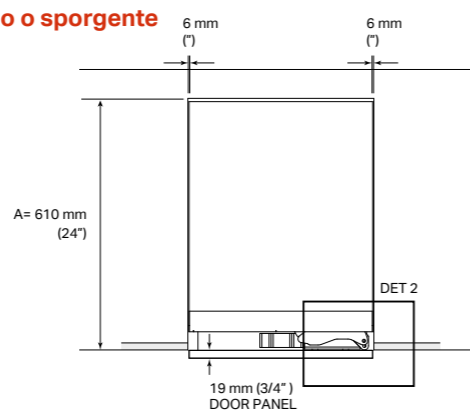


### Installazione a filo o sporgente



VISTA DALL'ALTO  
 INSTALLAZIONE A FILO

19 mm (3/4")



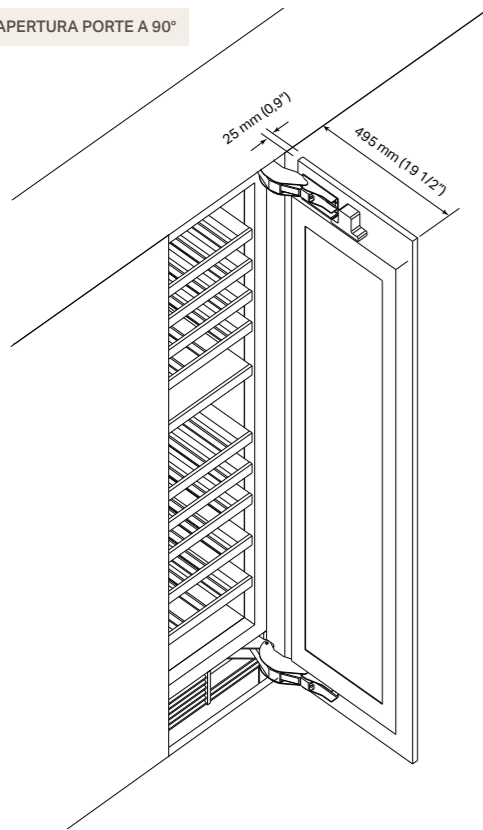
VISTA DALL'ALTO  
 INSTALLAZIONE SPORGENTE

19 mm (3/4")

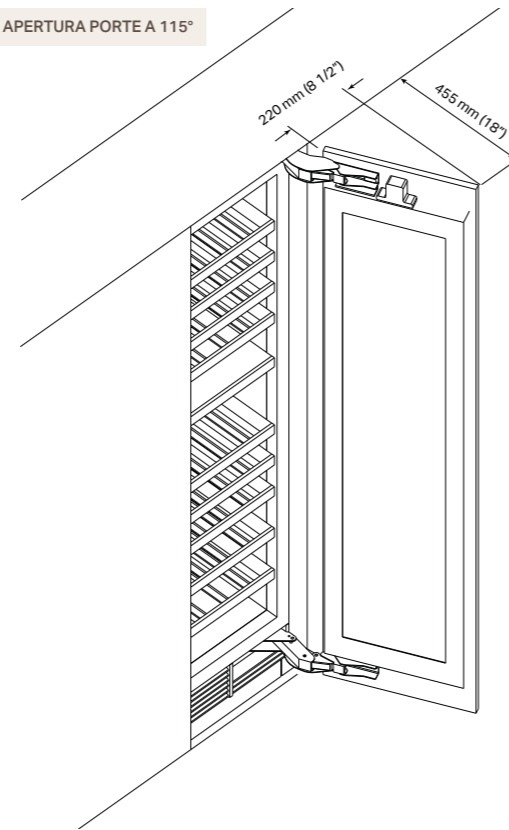
SKSCW182RP

### Note di installazione

APERTURA PORTE A 90°



APERTURA PORTE A 115°



#### Disimpegni porte con installazione a filo

L'installazione deve prevedere dei disimpegni rispetto alle pareti o ai mobili adiacenti. L'apertura delle porte impostata in fabbrica è di 115° e può essere successivamente regolata a 90° se i disimpegni per l'apertura a 115° non sono sufficienti.

#### ATTENZIONE

Le dimensioni evidenziate per i disimpegni negli schemi, NON comprendono la profondità delle maniglie, che dovranno essere aggiunte a tali dimensioni in caso di maniglia sporgente custom.

In caso di utilizzo del Signature Kitchen Suite con maniglie in alluminio spazzolato, i disimpegni laterali cambiano come indicato:

Porta a 90°

Disimpegno laterale da 25 mm a 95 mm

Porta a 115°

Disimpegno laterale da 290 mm a 360 mm

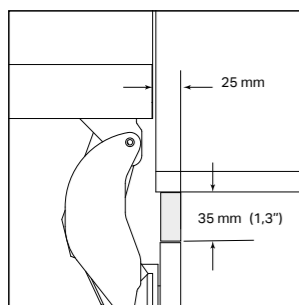
#### Spazi utili per il posizionamento della maniglia sui mobili adiacenti

In caso di installazione con apertura porta a 90° per un eventuale posizionamento di una maniglia sporgente sul lato affiancato al Congelatore a colonna 18", per i primi 25 mm è possibile applicare una maniglia con altezza massima di 35 mm rispetto al filo esterno del pannello.

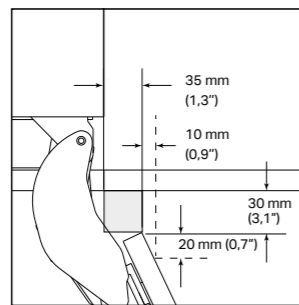
In caso di installazione con apertura porta a 115° per un eventuale posizionamento di una maniglia sporgente sul lato affiancato al Congelatore a colonna 18", per i primi 35 mm è possibile applicare una maniglia con altezza massima di 30 mm rispetto al filo esterno del pannello.

Ogni ulteriore 10 mm di incremento della distanza dal filo mobile, è possibile applicare una maniglia con un incremento in lunghezza di 20 mm.

APERTURA PORTE A 90°



APERTURA PORTE A 115°



L'apparecchio prevede la possibilità di invertire il lato cerniere e di conseguenza il lato di apertura delle porte. Anche in caso di inversione porte, i disimpegni rimangono i medesimi indicati precedentemente.

VINO CANTINA A COLONNA

# True Benefits

#### Illuminazione regolabile

È possibile attivare la modalità Light di presentazione, che lascia l'illuminazione sempre attiva anche a porta chiusa. La luce può poi essere regolata, per ogni singola zona, a livello leggero, medio o alto, a seconda delle necessità. Questa funzione è impostabile anche da remoto attraverso la app ThinQ.



#### Compressore Linear Inverter

Il compressore Linear Inverter garantisce una minore usura rispetto ai compressori tradizionali, per una durata maggiore e performance d'eccellenza. È particolarmente silenzioso, in quanto non contiene componenti meccaniche tra motore e pistone, ma solo 1 punto di attrito nel suo funzionamento rispetto ai tradizionali 4. Offre un risparmio energetico del 60% rispetto ai compressori tradizionali, in quanto adatta il raffreddamento alle effettive esigenze di utilizzo.



#### SMART TIP

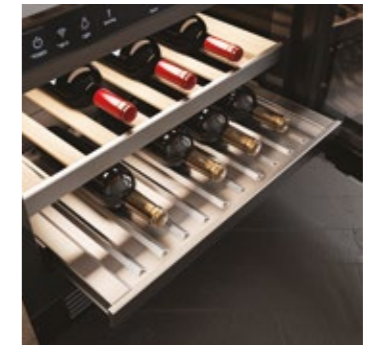
#### CONNESSIONE SMART

Il vino cantina a colonna è Wi-Fi ready e può essere connesso alla app ThinQ di LG per una gestione delle funzionalità anche da remoto. Tramite la app è possibile verificare il corretto funzionamento attraverso la Smart Diagnosis™, in modo da poter intervenire tempestivamente. È possibile impostare le notifiche che avvertono quando viene aperto: in caso di conservazione di bottiglie di pregio, il sistema può essere utilizzato anche come dispositivo di sicurezza.

# True Benefits

## Due zone di temperatura, luce e umidità

Il Vino cantina sottopiano è dotato di due zone regolabili separatamente per temperatura e umidità, ciascuna con evaporatore dedicato e barriera divisoria in acciaio inox. In questo modo, è possibile conservare diverse tipologie di vino in contemporanea e alla più corretta temperatura.



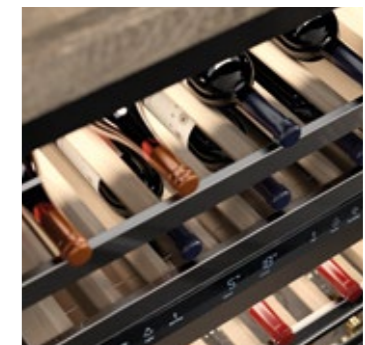
## Design distintivo tutto vetro

Il Vino cantina sottopiano presenta un design intelligente, con porta senza maniglia in triplo vetro oscuratore opaco che protegge le bottiglie dai raggi UV, evitando potenziali alterazioni date dalla luce.



## Capacità fino a 41 bottiglie

I quattro ripiani in legno di faggio naturale con profili in acciaio inox possono custodire fino a 41 bottiglie. Questi materiali di alta qualità contribuiscono alla conservazione, conferendo stabilità alle bottiglie, aiutando a eliminare odori e sostanze che possono alterare le proprietà del vino e fungendo da regolatore naturale della temperatura e dell'umidità interne.



## Refrigerazione

# Vino cantina sottopiano

*Le più alte prestazioni di conservazione del vino, in un prodotto versatile, compatto ed elegante.*

Il Vino cantina sottopiano è stato studiato per riprodurre l'ambiente più ideale per il vino: la Wine Cave Technology™, riduce al minimo le fluttuazioni di temperatura e le vibrazioni garantendo la massima protezione da quegli elementi che potrebbero compromettere la qualità del prodotto.



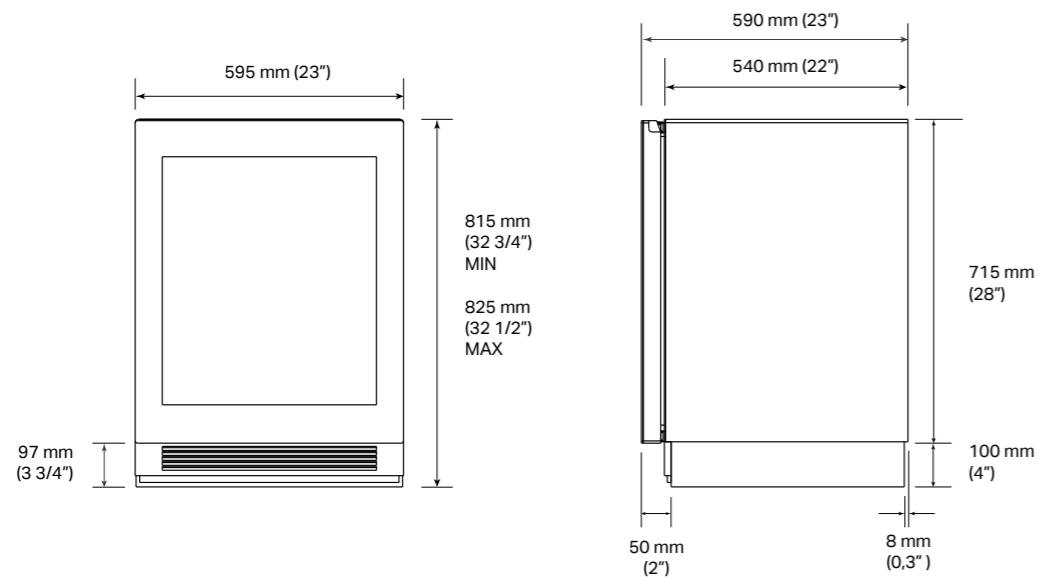
## SMART TIP

### PANNELLO DI CONTROLLO

Consente di gestire con semplicità tutte le impostazioni, dalla regolazione di temperatura e umidità delle diverse zone climatiche, fino all'illuminazione. Qui è posto anche l'allarme porta aperta.

SKSUW2401G

# Vino cantina sottopiano



VISTA FRONTALE

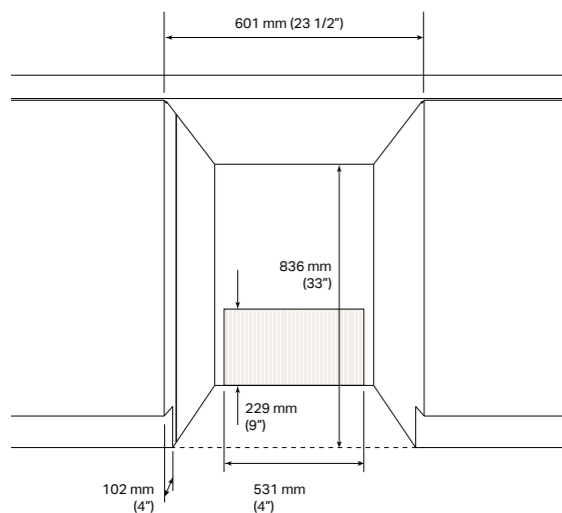
VISTA LATERALE

## SKSUW2401G

<b>Modello</b>	EAN: 8806091740960
<b>Tipo di porta (non reversibile)</b>	Vetro
<b>Cerniere</b>	Piatte
<b>Finitura interna</b>	Acciaio Inox
<b>Etichetta Energetica</b>	
<b>Classe di efficienza energetica</b>	D
<b>Capacità (bottiglie 750ml)</b>	41
<b>Livello sonoro massimo</b>	< 37 dbA Max
<b>Caratteristiche generali</b>	
<b>No-Frost</b>	•
<b>Compressore Inverter</b>	•
<b>Wi-Fi abilitato per il controllo SmartThinQ® con applicazione iOS/Android</b>	•
<b>Wine Cave Technology™</b>	•
<b>Zone di temperatura</b>	2
<b>Temperature di funzionamento</b>	da 5°C a 18°C
<b>Funzioni attivabili da pannello di controllo</b>	Demo, Power On / Off, Light On / Off, Lock, Temp Control, Smart Diagnosis™, Wi-Fi
<b>Controllo dell'umidità</b>	•
<b>Compatibilità con l'alta quota</b>	•
<b>Motore antivibrazione</b>	•
<b>Protezione UV</b>	•
<b>Ripiani di conservazione</b>	4
<b>Materiale dei ripiani</b>	Legno di faggio naturale con profili in acciaio inox
<b>Ripiani di presentazione</b>	•
<b>Illuminazione True-View®</b>	•
<b>Illuminazione del ripiano di presentazione</b>	•
<b>Installazione</b>	
<b>Parte anteriore a quattro punti regolabile con 4 ruote</b>	•
<b>Metodo di montaggio al mobile</b>	Superiore senza viti a vista
<b>Accesso frontale</b>	•
<b>Staffa antiribaltamento inclusa</b>	•
<b>Porta reversibile</b>	NO
<b>Specifiche tecniche</b>	
<b>Larghezza totale</b>	595 mm (23 1/2")
<b>Altezza totale</b>	815 mm (32") MIN ~ 825 mm (32 1/2") MAX
<b>Profondità totale</b>	590 mm (23")
<b>Peso netto</b>	67 kg
<b>Peso di spedizione</b>	71 kg
<b>Dimensioni Max prodotto imballato</b>	970x650x650 mm (38"x25"x25")

## SKSUD2402P

### Note di installazione



ELECTRICAL CONNECTION

#### Caratteristiche elettriche

È richiesta un'alimentazione da 230V, 50Hz, 15 o 20°. Si consiglia di prevedere una presa a tre poli incassata nella parete e correttamente messa a terra, provvista di circuito individuale.

#### Area visibile

La zona indicata (102 mm) risulta in vista una volta aperte le porte del frigorifero, prevedere di rifinire questa zona su entrambi i lati.

#### ATTENZIONE

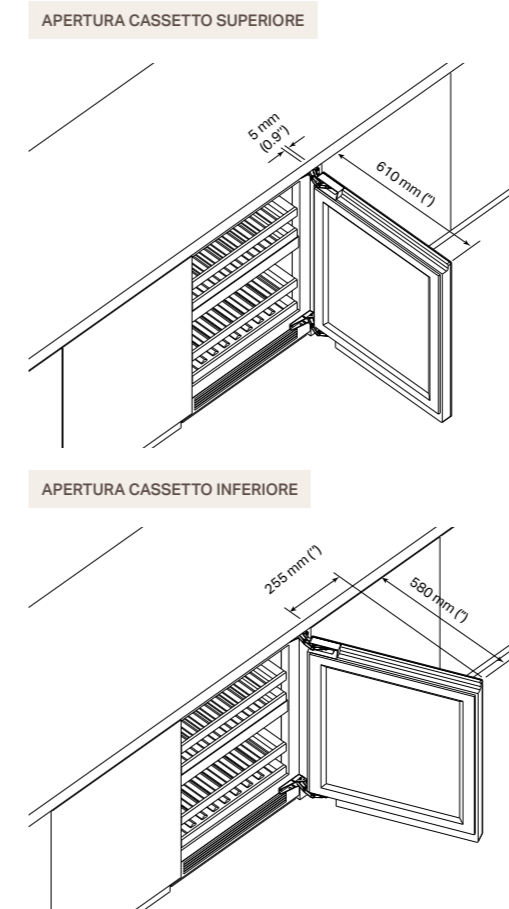
Prevedendo di collocare la connessione elettrica, non nella parte posteriore del cabinet in cui viene installato il prodotto, ma al di fuori dello stesso, è possibile installare il prodotto a filo frontale, in un cabinet con profondità ridotta di 605 mm.

#### NOTE

Il prodotto può essere posizionato anche ad un'altezza a colonna. Il prodotto può essere installato a colonna con il frigorifero sottopiano (dividendo comunque i due prodotti con un ripiano di sostegno).

## SKSUD2402P

### Disimpegni porte con installazione a filo



#### Disimpegni porte con installazione a filo

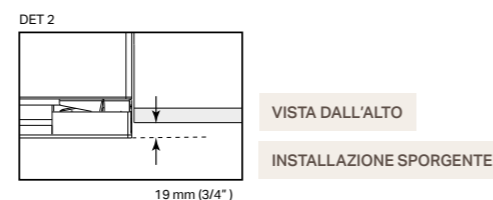
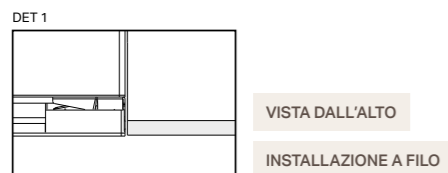
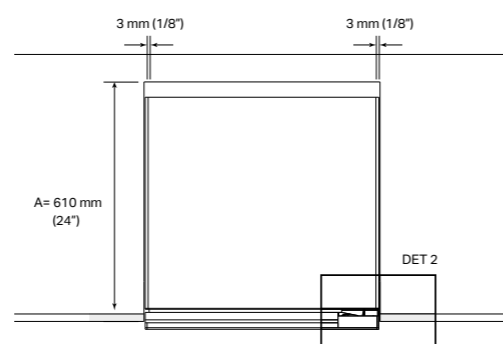
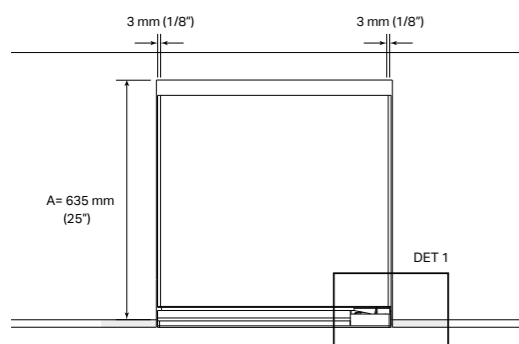
L'installazione deve prevedere dei disimpegni rispetto alle pareti o ai mobili adiacenti.

L'apertura delle porte impostata in fabbrica è di 115° e può essere successivamente regolata a 90° se i disimpegni per l'apertura a 115° non sono sufficienti.

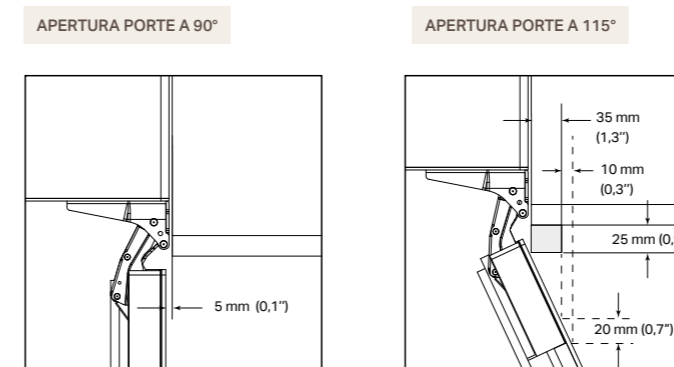
#### ATTENZIONE

L'apparecchio NON prevede la possibilità di invertire il lato cerniere e di conseguenza il lato di apertura della porta. Anche in caso di inversione porte, i disimpegni rimangono i medesimi indicati precedentemente.

### Installazione a filo o sporgente



### Note di installazione



#### Spazi utili per il posizionamento della maniglia sui mobili adiacenti

In caso di installazione con apertura porta a 90°, la porta del prodotto risulta 5 mm distante dal mobile adiacente. In caso di installazione con apertura porta a 115° per un'eventuale posizionamento di una maniglia sporgente sul lato affiancato al frigo, per i primi 35 mm è possibile applicare una maniglia con altezza massima di 25 mm rispetto al filo esterno del pannello.

Ogni ulteriore 10 mm di incremento della distanza dal filo mobile, è possibile applicare una maniglia con un incremento in lunghezza di 20 mm.





VINO CANTINA SOTTOPIANO

## True Benefits

### Auto open door

Lo sportello in vetro oscurato è privo di maniglie con apertura automatica tramite un sensore. Allo stesso modo, la chiusura avviene in automatico, garantendo che non vi sia dispersione di energia.



### Illuminazione LED

Il vino cantina sottopiano è provvisto di due sistemi di illuminazione, uno per ciascuna zona di temperatura. Una volta chiusa la porta la luce si spegne, per evitare che possa avere effetti negativi sulla conservazione del vino. In alternativa, è possibile impostare la funzione di presentazione, che mantiene l'illuminazione accesa a porta chiusa.



### Compressore Inverter

Il compressore Smart Inverter offre le più alte prestazioni, minimizzando rumore e consumo energetico. Grazie all'inverter controller, progettato per resistere alle fluttuazioni, il compressore funziona solo alla velocità variabile impostata. Le dimensioni ridotte lo rendono perfetto per essere inserito nelle unità sottopiano.



### SMART TIP

#### CONNESSIONE SMART

Il vino cantina sottopiano è Wi-Fi ready e può essere connesso alla app ThinQ di LG per una gestione delle funzionalità anche da remoto. Tramite la app è possibile verificare il corretto funzionamento attraverso la Smart Diagnosis™, in modo da poter intervenire tempestivamente.

## Design Tips

La cucina è il posto da cui nascono le migliori idee, per questo Signature Kitchen Suite non pone nessun limite alla personalizzazione di questo spazio: le combinazioni built-in ci permettono di creare infiniti accostamenti, sia in termini di design che in termini di prestazioni, per soddisfare ogni tipo di necessità e per trasformare la tua cucina in un manifesto di armonia e di bellezza per chi la vive.

I nostri cabinet sono lineari, puliti, essenziali ed armonici nel design per poter essere collocati in qualsiasi ambiente adattandosi a ogni tipologia di progetto e concept.

Realizzati in Acciaio AISI 304 con finitura scotch brite, la stessa finitura dei pannelli Signature Kitchen Suite ordinabili come accessori, permettono di avere una certa neutralità all'interno dell'ambiente. A seconda del progetto cucina è possibile richiedere un preventivo ad hoc per altre tipologie di finiture e per infinite modalità di combinazione in modo che si integrino a qualsiasi tipo di arredo.

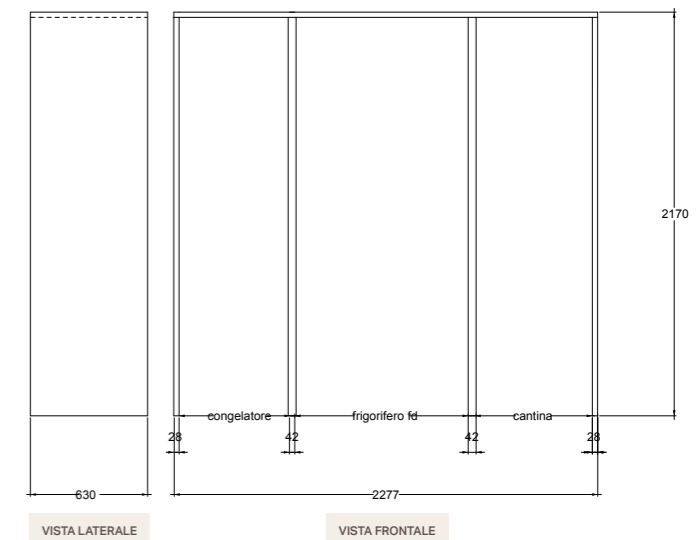
Le modalità e le precauzioni in termini di installazione sono le medesime dei modelli singoli, quindi i prodotti devono essere comunque fissati a parete.

### Refrigerazione

## Combinazioni Built-in con cabinet

*Frigoriferi, Congelatori e Vino cantina vengono combinati in soluzioni personalizzate e professionali, per essere installate a parete all'interno di un cabinet realizzato ad hoc.*

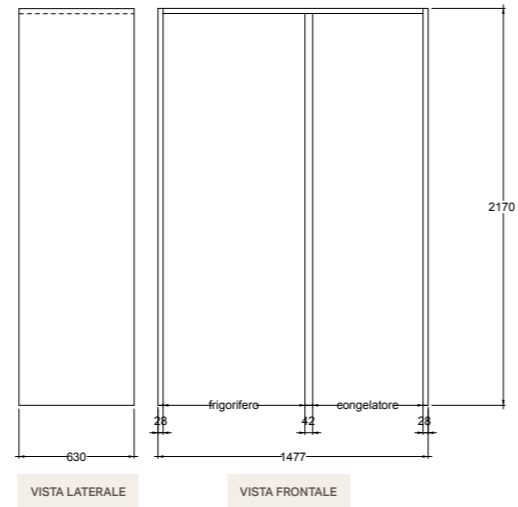
SKS001



Modello	Codice
<b>Congelatore 24"</b>	SKSCF2411P
<b>French Door 36"</b>	SKSFD3614P
<b>Vino cantina 24"</b>	SKSCW242RP

COMBINAZIONI CABINET

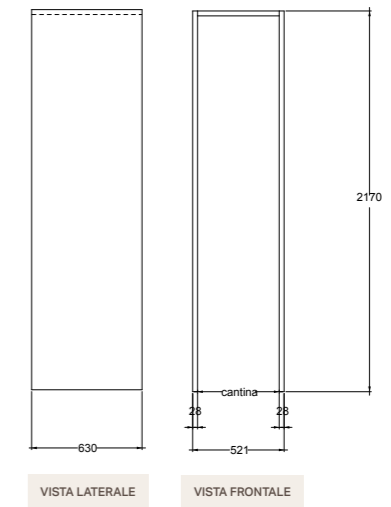
SKS 002



Modello	Codice
Frigorifero 30"	SKSCR3011P
Congelatore 18"	SKSCF1811P

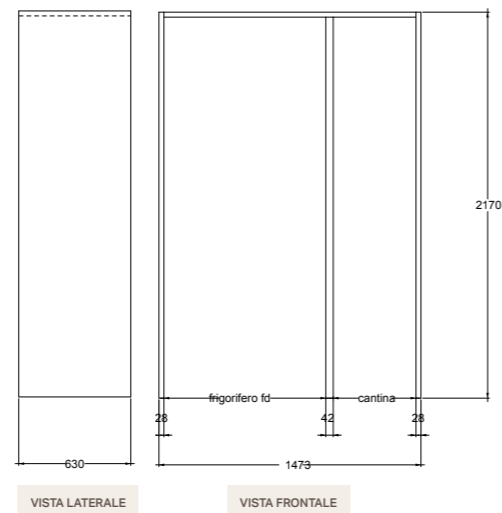
COMBINAZIONI CABINET

SKSCW182RP-CB



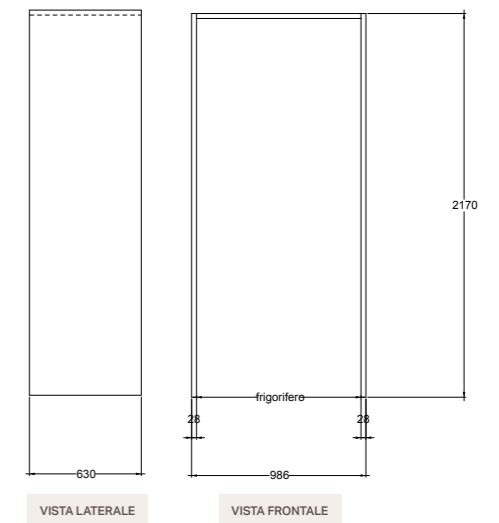
Modello	Codice
Vino cantina 18"	SKSCW182RP

SKS 003



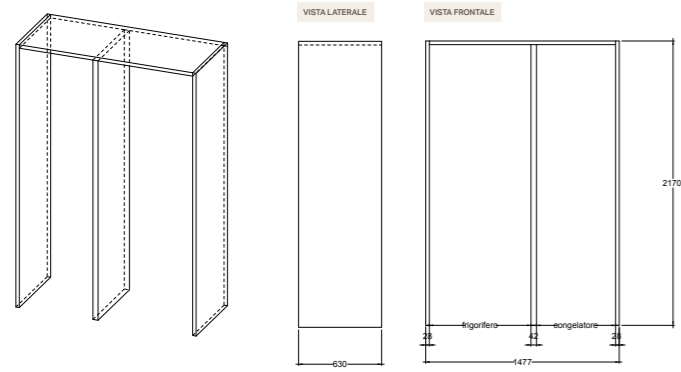
Modello	Codice
French Door 36"	SKSFD3614P
Vino cantina 18"	SKSCW182RP

SKSFD3614P-CB



Modello	Codice
French Door 36"	SKSFD3614P

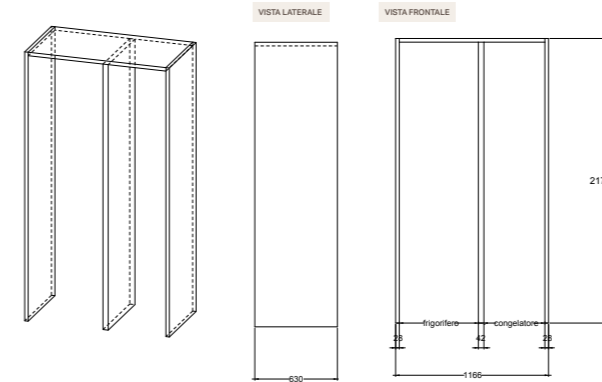
COMBINAZIONI MULTIPLE



SKS 004

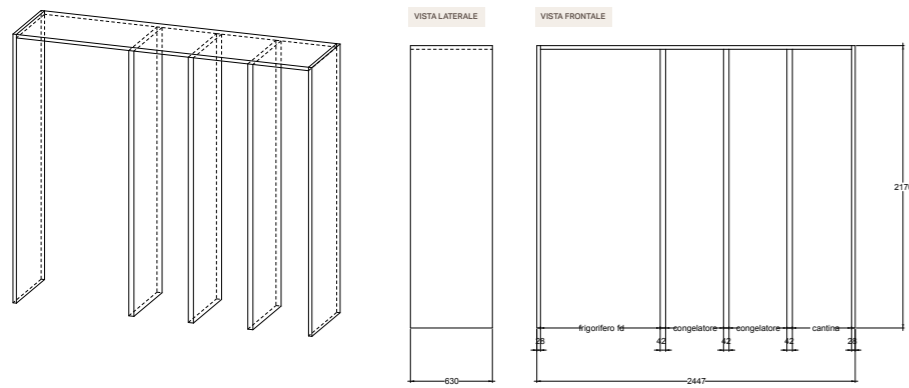
Modello	Codice
Frigorifero 30"	SKSCR3011P
Congelatore 24"	SKSCF2411P

COMBINAZIONI MULTIPLE



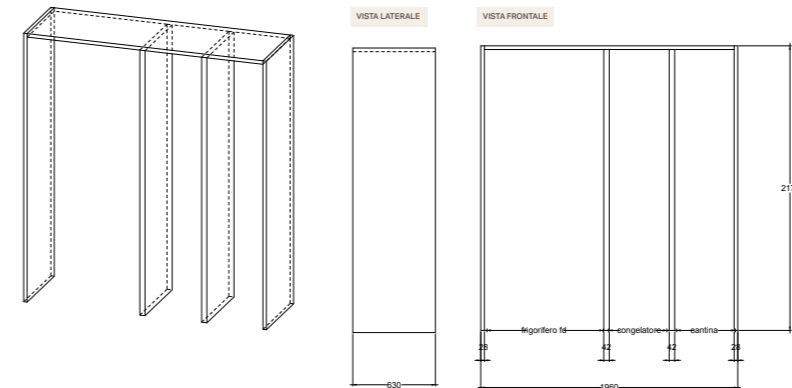
SKS 008

Modello	Codice
Frigorifero 24"	SKSFD3614P
Congelatore 18"	SKSCF1811



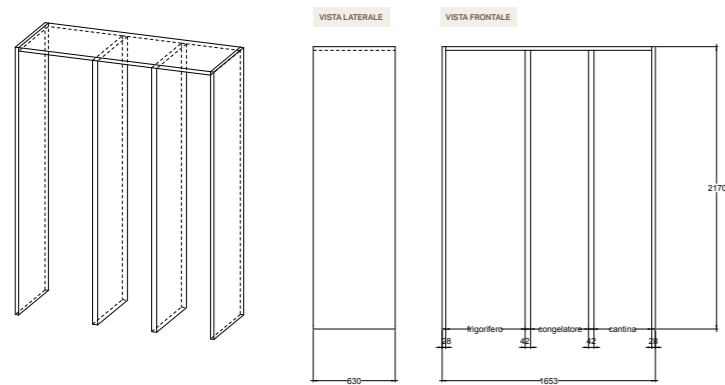
SKS 005

Modello	Codice
French Door 36"	SKSFD3614P
Congelatore 18"	SKSCF1811P
Congelatore 18"	SKSCF1811P
Vino cantina 18"	SKSCW182RP



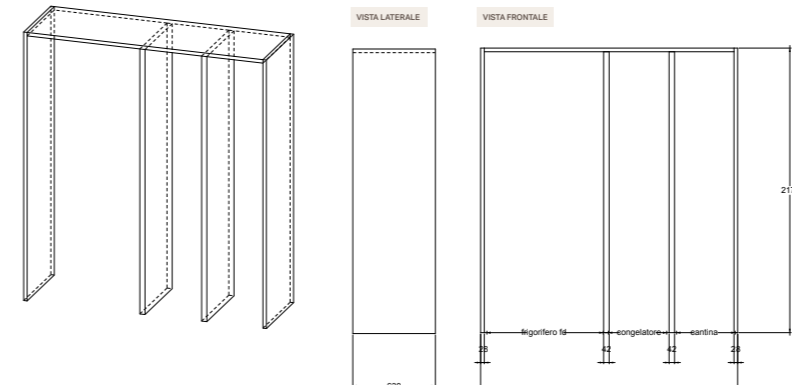
SKS 009

Modello	Codice
French Door 36"	SKSFD3614P
Congelatore 18"	SKSCF1811P
Vino cantina 18"	SKSCW182RP



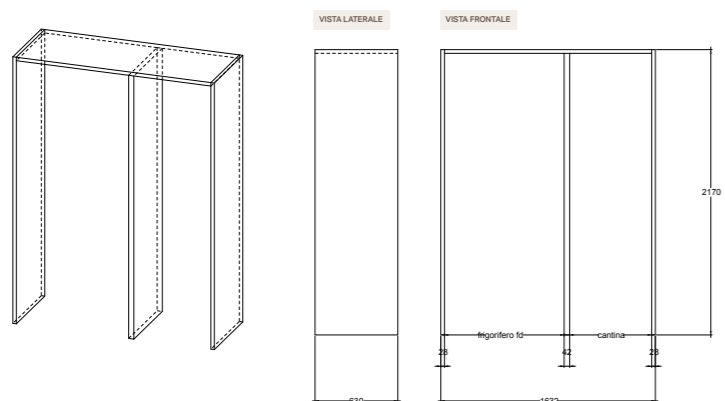
SKS 006

Modello	Codice
Frigorifero 24"	SKSFD3614P
Congelatore 18"	SKSCF1811P
Vino cantina 18"	SKSCW182RP



SKS 010

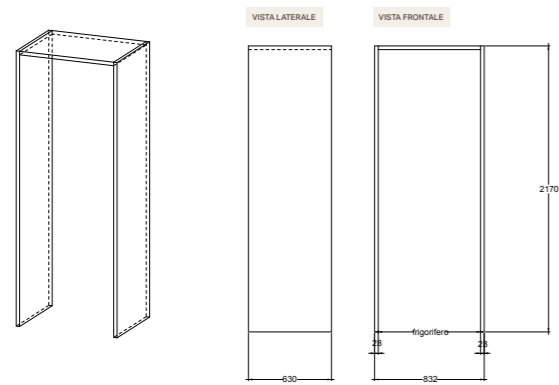
Modello	Codice
French Door 36"	SKSFD3614P
Congelatore 18"	SKSCF1811P
Vino cantina 18"	SKSCW182RP



SKS 007

Modello	Codice
French Door 36"	SKSFD3614P
Vino cantina 24"	SKSCW242RP

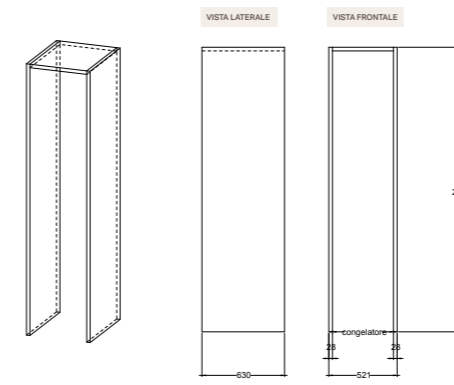
CABINET SINGOLI



**SKSCR3011P-CB**

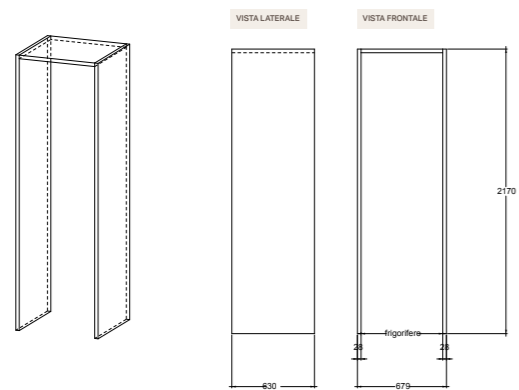
Modello	Codice
Frigorifero 30"	SKSCR3011P

CABINET SINGOLI



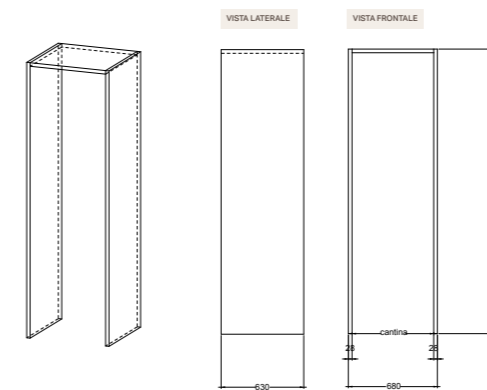
**SKSCF1811P-CB**

Modello	Codice
Congelatore 18"	SKSCF1811P



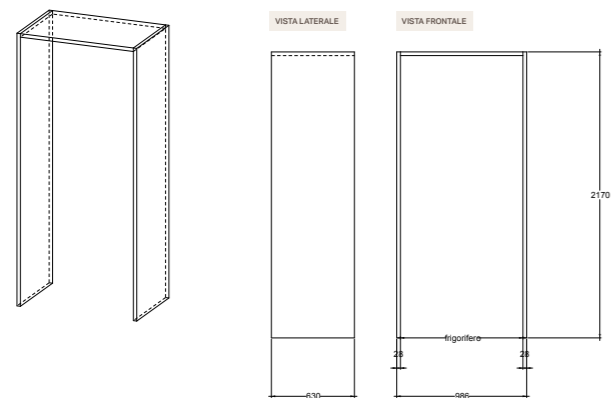
**SKSCR2411P-CB**

Modello	Codice
Frigorifero 24"	SKSCR2411P



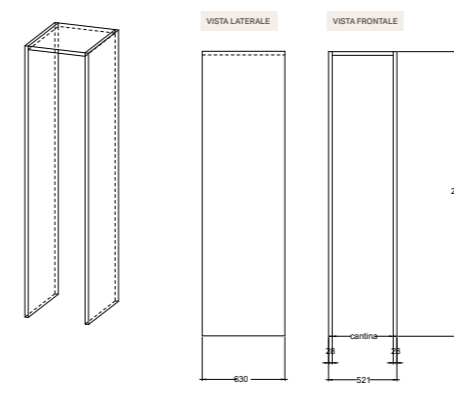
**SKSCW242RP-CB**

Modello	Codice
Vino cantina 24"	SKSCW242RP



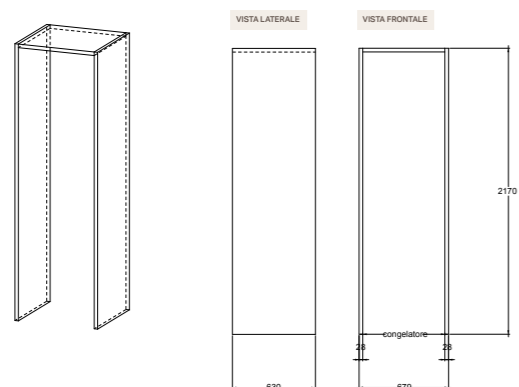
**SKSFD3614P-CB**

Modello	Codice
French Door 36"	SKSFD3614P



**SKSCW182RP-CB**

Modello	Codice
Vino cantina 18"	SKSCW182RP



**SKSCF2411P-CB**

Modello	Codice
Congelatore 24"	SKSCF2411P





## Cottura

---

Nella tua cucina continua la passione per il cibo. Qui si perfeziona la cura che hai riposto nella scelta degli ingredienti ed è il luogo dove prende vita la tua creatività, supportata dalla tecnologia dei nostri elettrodomestici per la cottura: precisi ed intuitivi per consentirti di valorizzare ogni materia prima e ricetta.

La gamma cottura di Signature Kitchen Suite si compone di forni combinati dal design minimalista senza maniglia, dotati di schermi a colori touch LCD 7" ad alta definizione e predisposti per il collegamento Wi-Fi. I due modelli disponibili (combinato vapore e combinato vapore e microonde) possono essere accostati e integrati con il cassetto scaldavivande, per una parete cottura completa. Cucinare non è mai stato così semplice anche con il piano a induzione flex, con le sue cinque zone combinabili e comandi veloci che consentono di attivare con facilità le modalità di cottura più frequenti.

# True Benefits

## Cottura combinata vapore e aria calda

La combinazione aria calda e vapore permette di preparare ogni tipo di ricetta, soffice o croccante. La app e le ricette programmate ti aiuteranno a trovare la combinazione ideale. Grazie alla funzione di decalcificazione e di drenaggio dell'acqua residua, sei sicuro di utilizzare sempre e solo acqua fresca. La funzione evaporazione asciuga poi in maniera perfetta ogni goccia di condensazione residua nel forno.



## Vapore 100%, modulabile e sous vide

La funzionalità sous vide integrata nel forno ti consente di conservare vitamine, minerali e principi nutritivi di ogni alimento mantenendo al meglio colore e fragranza. Il forno può modulare l'intensità del vapore in base alle tue esigenze: vapore 100% o steam assist che consente di aggiungere tre diverse intensità di vapore alla cottura ad aria calda.



## Massima igiene con il vapore

Dal touch display del forno è ancora più semplice attivare i programmi di pulizia. Due a disposizione: Speed Clean igienizza in soli 10 minuti mentre Manutenzione Vapore sterilizza la camera forno e previene la formazione di calcare. In questo modo è possibile igienizzare alla perfezione senza aggiunta di agenti chimici.



## Cottura

# Forno combinato vapore

*Un design pulito, essenziale e senza maniglie, per esaltare la bellezza e la funzionalità della tua cucina.*

Il Forno combinato vapore unisce cottura tradizionale e a vapore, per valorizzare il gusto degli ingredienti più freschi, conservarne le proprietà organolettiche e realizzare le tue ricette alla perfezione.



## SMART TIP

### CONNESSIONE SMART

Il Forno combinato vapore è Wi-Fi ready e può essere connesso alla app ThinQ di LG da cui è possibile gestire le funzionalità da remoto tra cui l'accensione e l'attivazione dei programmi di cottura. Tramite la app è inoltre possibile scaricare aggiornamenti per il software e nuove ricette pre-impostate. Attraverso la Smart Diagnosis™, inoltre, è possibile verificare da mobile il corretto funzionamento dell'elettrodomestico.



SKSOV2411S

# Forno combinato vapore



## Installazione

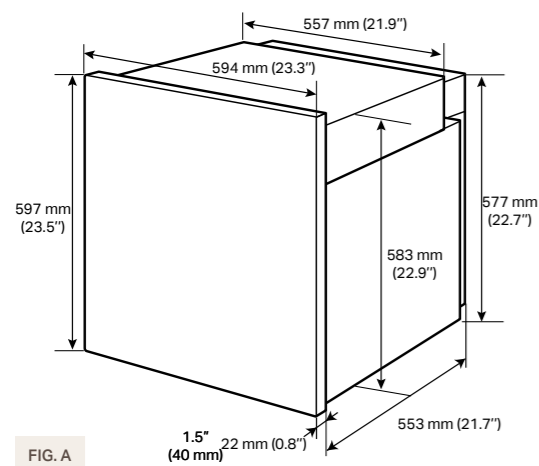


FIG. A

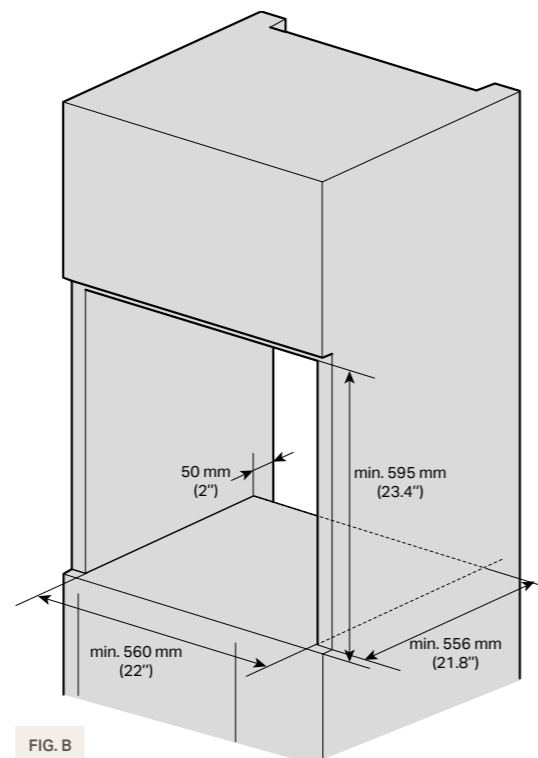


FIG. B

### Installazione in un mobile alto

La distanza tra la parte posteriore del forno installato e la parete a contatto deve essere di minimo 10 mm (0,4"). Per sollevare il forno, usare i fori laterali dello stesso (vedere la freccia, Fig. A). Il mobile della cucina a contatto con il forno deve essere resistente al calore fino a 90 °C e le unità vicine sul lato anteriore fino a 70 °C come minimo.

## SKSOV2411S

<b>Caratteristiche generali</b>	EAN: 8806087744644
Rivestimento cavità	Smalto blu porcellanato
Display	LCD TFT a colori da 7"
Wi-Fi abilitato per il controllo SmartThinQ® con applicazione iOS/Android	●
<b>Modalità di cottura</b>	(18) Aria calda, Aria calda eco, Statico, Ventilato, Pizza, Arrosto, Arrosto bassa temp., Arrosto+ con riscaldamento rapido, Grill piccolo, Grill grande, Lievitazione, Mantenimento in caldo, Scongellamento, Scaldavivande, Calore inferiore, 100 % Vapore, Sous Vide, Aggiunta vapore
Programmi automatici "Gourmet Chef"	20
Porta senza maniglia ad apertura automatica	●
Apertura ammortizzata	●
Sensore di movimento	●
Luce ambiente (rossa)	●
Generazione esterna del vapore	●
Cottura 100% vapore con regolazione al grado C°	●
Funzione Sous-vide	●
Funzione Decalcificazione	●
Funzione asciugatura	●
Capacità serbatoio dell'acqua	1 L
Illuminazione interna LED	●
Pulizia Speed clean	●
Materiale della porta	Vetro oscurato
Accessori inclusi	2 guide telescopiche, 1 griglia di metallo, 1 leccarda alta, 1 placca da forno, 1 leccarda forata
Sonda di temperatura	●
<b>Etichetta energetica</b>	
Classe di efficienza energetica	A+
Volume cavità	70 L
Consumo di energia per ciclo convenzionale (kW/h)	0,94
Consumo di energia per ciclo ventilato (kW/h)	0,69
Assorbimento massimo kW	3,5
<b>Specifiche Tecniche</b>	
Disgiuntore	20 A
Alimentazione richiesta	230 V, 50 Hz
Tipo di spina	F Type
Tipo di alimentazione	Elettrica
Peso netto	57 kg

SKSOV2421MS

# Forno combinato vapore Silver



## Installazione

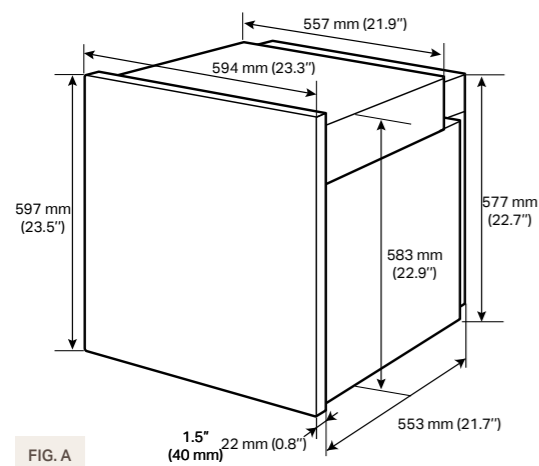


FIG. A

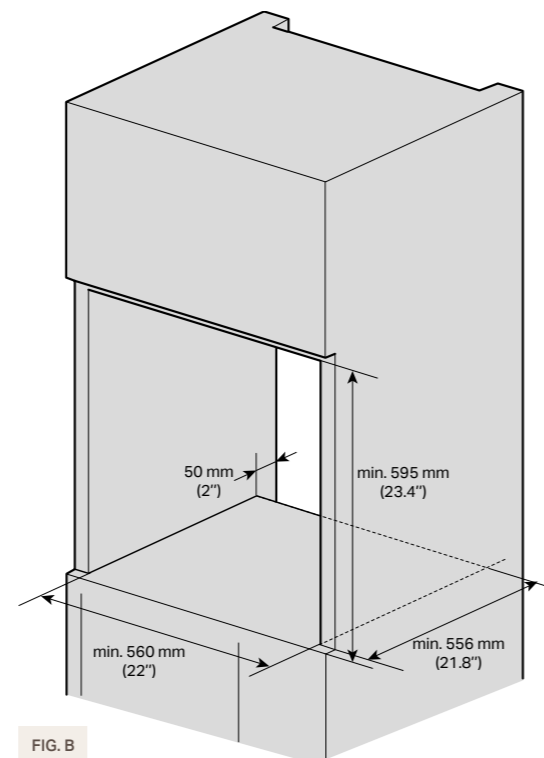


FIG. B

### Installazione in un mobile alto

La distanza tra la parte posteriore del forno installato e la parete a contatto deve essere di minimo 10 mm (0,4"). Per sollevare il forno, usare i fori laterali dello stesso (vedere la freccia, Fig. A). Il mobile della cucina a contatto con il forno deve essere resistente al calore fino a 90 °C e le unità vicine sul lato anteriore fino a 70 °C come minimo.

## SKSOV2421MS

<b>Caratteristiche generali</b>	EAN: 8806084782519
Rivestimento cavità	Smalto blu porcellanato
Display	LCD TFT a colori da 7"
Wi-Fi abilitato per il controllo SmartThinQ® con applicazione iOS/Android	●
<b>Modalità di cottura</b>	(18) Aria calda, Aria calda eco, Statico, Ventilato, Pizza, Arrosto, Arrosto bassa temp., Arrosto+ con riscaldamento rapido, Grill piccolo, Grill grande, Lievitazione, Mantenimento in caldo, Scongelo, Scaldavivande, Calore inferiore, 100 % Vapore, Sous Vide, Aggiunta vapore
<b>Programmi automatici "Gourmet Chef"</b>	20
Porta senza maniglia ad apertura automatica	●
Apertura ammortizzata	●
Luce ambiente (rossa)	●
Generazione esterna del vapore	●
Cottura 100% vapore con regolazione al grado C°	●
Funzione Sous-vide	●
Funzione Decalcificazione	●
Funzione asciugatura	●
Capacità serbatoio dell'acqua	1 L
Illuminazione interna LED	●
Pulizia Speed clean	●
Materiale della porta	Vetro oscurato
Accessori inclusi	2 guide telescopiche, 1 griglia di metallo, 1 leccarda alta, 1 placca da forno, 1 leccarda forata
Sonda di temperatura	●
<b>Etichetta energetica</b>	
Classe di efficienza energetica	A+
Volume cavità	70 L
Consumo di energia per ciclo convenzionale (kW/h)	0,94
Consumo di energia per ciclo ventilato (kW/h)	0,69
Assorbimento massimo kW	3,5
<b>Specifiche Tecniche</b>	
Disgiuntore 20 A	20 A
Alimentazione richiesta	230 V, 50 Hz
Tipo di spina	F Type
Tipo di alimentazione	Elettrica
Peso netto	57,9 kg

# True Benefits

## Cottura

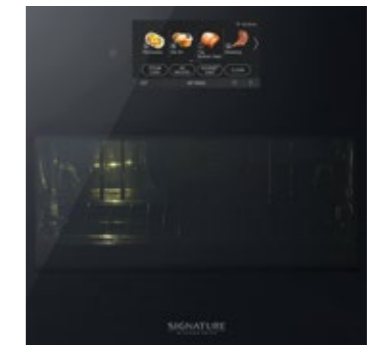
# Forno combinato vapore e microonde

*Un design pulito, essenziale e senza maniglie, per esaltare la bellezza e la funzionalità della tua cucina.*

Questo forno combina in un unico prodotto tre modalità di cottura: tradizionale, microonde e aggiunta vapore.

### Steam Combi Cooking

Cottura tradizionale, microonde e aggiunta vapore. Il forno è pensato per quelle situazioni in cui, anche in poco spazio, si vuole esprimere massima creatività in cucina. La modalità "vapore combinato" riscalda il cibo gradualmente, usando sia il calore del microonde sia quello umido del vapore. Questa funzione è indicata ad esempio per rigenerare piatti cucinati in precedenza che vengono riportati in poco tempo alla loro consistenza originale.



### Funzione Microonde

Il microonde ha una potenza progressiva da 100 W a 1000 W, con 10 livelli selezionabili, per una cottura estremamente precisa. Le ricette pre-impostate aiutano a selezionare l'intensità più indicata. Inoltre la funzione Quick Start consente di avviare la modalità microonde con un solo tocco, con parametri modificabili in base alle proprie esigenze.



### Gourmet chef e ricette personali

Tutti i modelli di forno Signature Kitchen Suite sono dotati della funzione Gourmet Chef che supporta nella preparazione delle ricette indicando i più corretti passaggi di cottura a partire dalla materia prima e dal suo peso. Il forno permette, inoltre, di creare e personalizzare le proprie ricette e di salvarle nella propria libreria.



### SMART TIP

#### CONNESSIONE SMART

Il Forno combinato vapore e microonde è Wi-Fi ready e può essere connesso alla app ThinQ di LG da cui è possibile gestire le funzionalità da remoto tra cui l'accensione e l'attivazione dei programmi di cottura. Tramite la app è inoltre possibile scaricare aggiornamenti per il software e nuove ricette pre-impostate. Attraverso la Smart Diagnosis™, inoltre, è possibile verificare da mobile il corretto funzionamento dell'elettrodomestico.

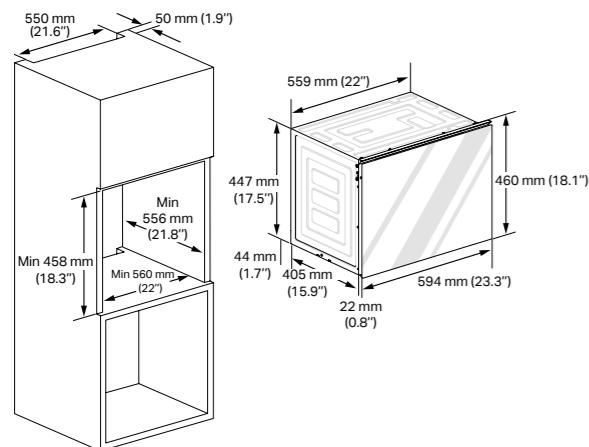


SKSLV2401S

# Forno combinato vapore e microonde



## Installazione senza cassetto scaldavivande



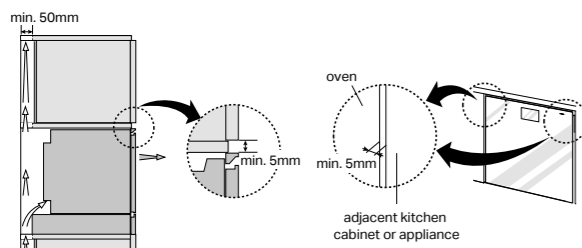
## Installazione in un mobile alto

La distanza tra la parte posteriore del forno installato e la parete a contatto deve essere di minimo 10 mm (0,4"). Il mobile della cucina a contatto con il forno deve essere resistente al calore fino a 90 °C e le unità vicine sul lato anteriore fino a 70 °C come minimo.

## Note

Rimuovere la parete posteriore del mobile di installazione. Se è difficile rimuovere la parete posteriore, effettuare un foro con un diametro minimo di 100 mm (3,94").

## Ventilazione



## Note

Per una corretta ventilazione, sono richieste un'apertura di ventilazione di 50 mm (1,97") tra la parete posteriore e il piano del mobile di installazione e una distanza di ventilazione di 5 mm (1,97") tra il bordo superiore del forno e il bordo inferiore del mobile, nonché tra il bordo di entrambi i lati del forno e il mobile. Tali aperture non devono essere chiuse in alcun modo. Assicurarsi quindi che i lati non tocchino i bordi anteriori dell'alloggiamento. Collegare il forno all'alimentazione.

## SKSLV2401S

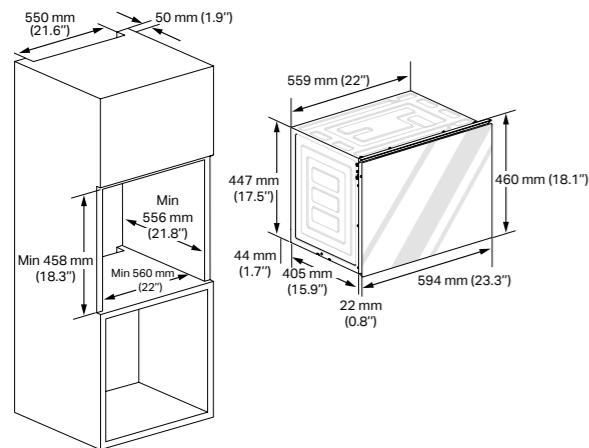
<b>Caratteristiche generali</b>	EAN: 8806098010455
Rivestimento cavità	Acciaio
Display	LCD TFT a colori da 7"
Wi-Fi abilitato per il controllo SmartThinQ® con applicazione iOS/Android	●
<b>Modalità di cottura</b>	Microonde, Aria calda, Statico, Arrosto, Arrosto automatico, Pizza, Grill, Grill croccante, Scongellamento, Calore inferiore, Aggiunta vapore
<b>Modalità di cottura combinato microonde</b>	Aria Calda, Arrosto, Arrosto Automatico, Grill, Aggiunta vapore
Programmi automatici "Gourmet Chef"	30
Porta senza maniglia ad apertura automatica	●
Apertura ammortizzata	●
Sensore di movimento	●
Luce ambiente (rossa)	●
Inverter microonde	●
Potenza microonde	1000 W
Generazione esterna del vapore	●
Funzione Decalcificazione	●
Funzione asciugatura	●
Capacità serbatoio dell'acqua	1 L
Illuminazione interna LED	●
Pulizia Speed clean	●
Materiale della porta	Vetro oscurato
Accessori inclusi	Leccarda in metallo / Leccarda forata / Griglia
<b>Specifiche Tecniche</b>	
Volume cavità	32 l
Assorbimento massimo kW	3,15
Disgiuntore 20 A	16 A
Alimentazione richiesta	230 V, 50 Hz
Tipo di spina	F Type
Tipo di alimentazione	Elettrica
Peso netto	32 kg

SKSLV2421MS

# Forno combinato vapore e microonde Silver



## Installazione senza cassetto scaldavivande



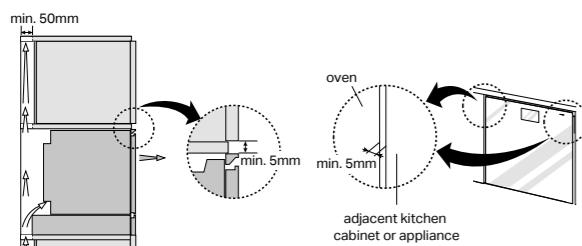
## Installazione in un mobile alto

La distanza tra la parte posteriore del forno installato e la parete a contatto deve essere di minimo 10 mm (0,4"). Il mobile della cucina a contatto con il forno deve essere resistente al calore fino a 90 °C e le unità vicine sul lato anteriore fino a 70 °C come minimo.

## Note

Rimuovere la parete posteriore del mobile di installazione. Se è difficile rimuovere la parete posteriore, effettuare un foro con un diametro minimo di 100 mm (3,94").

## Ventilazione



## Note

Per una corretta ventilazione, sono richieste un'apertura di ventilazione di 50 mm (1,97") tra la parete posteriore e il piano del mobile di installazione e una distanza di ventilazione di 5 mm (1,97") tra il bordo superiore del forno e il bordo inferiore del mobile, nonché tra il bordo di entrambi i lati del forno e il mobile. Tali aperture non devono essere chiuse in alcun modo. Assicurarsi quindi che i lati non tocchino i bordi anteriori dell'alloggiamento. Collegare il forno all'alimentazione.

## SKSLV2421MS

<b>Caratteristiche generali</b>	EAN: 8806084782427
Rivestimento cavità	Acciaio
Display	LCD TFT a colori da 7"
Wi-Fi abilitato per il controllo SmartThinQ® con applicazione iOS/Android	●
<b>Modalità di cottura</b>	Microonde, Aria calda, Statico, Arrosto, Arrosto automatico, Pizza, Grill, Grill croccante, Scongellamento, Calore inferiore, Aggiunta vapore
<b>Modalità di cottura combinato microonde</b>	Aria Calda, Arrosto, Arrosto Automatico, Grill, Aggiunta vapore
Programmi automatici "Gourmet Chef"	30
Porta senza maniglia ad apertura automatica	●
Apertura ammortizzata	●
Luce ambiente (rossa)	●
Inverter microonde	●
Potenza microonde	1000 W
Generazione esterna del vapore	●
Funzione Decalcificazione	●
Funzione asciugatura	●
Capacità serbatoio dell'acqua	1 L
Illuminazione interna LED	●
Pulizia Speed clean	●
Materiale della porta	Vetro oscurato
Accessori inclusi	Leccarda in metallo / Leccarda forata / Griglia
<b>Specifiche Tecniche</b>	
Volume cavità	32 L
Assorbimento massimo kW	3,15
Disgiuntore 20 A	16 A
Alimentazione richiesta	230 V, 50 Hz
Tipo di spina	F Type
Tipo di alimentazione	Elettrica
Peso netto	32 kg

# True Benefits

## Combinazione perfetta

Grazie alle sue dimensioni, il Cassetto scaldavivande si abbina perfettamente con il forno combinato vapore e microonde. Insieme hanno un'altezza di 60 cm pari a quella del forno combinato vapore, creando così un allineamento orizzontale perfetto.



## 4 livelli di riscaldamento

Il Cassetto scaldavivande può essere impostato su 4 livelli diversi di funzionamento: 1 (40°C) per fare lievitare gli impasti e scaldare tazze e piatti; 2 (55°C) per mantenere in caldo gli alimenti; 3 (70°C) per rinvenire le portate prima di servirle; 4 (80°C) per stemperare preparazioni estratte dal frigorifero.



## Materiali di pregio

Anche il Cassetto scaldavivande è costruito con materiali resistenti e di pregio, vetro e acciaio inox. Facile da pulire, grazie alla sua installazione a filo e alla sua estetica in linea con gli altri forni in gamma, è il complemento perfetto per creare delle combinazioni uniche in cucina.



## Cottura

# Cassetto Scaldavivande

*Ideale integrazione al forno combinato vapore e microonde.*

Il Cassetto scaldavivande completa la tua parete cottura con eleganza.

SKSWD2401S

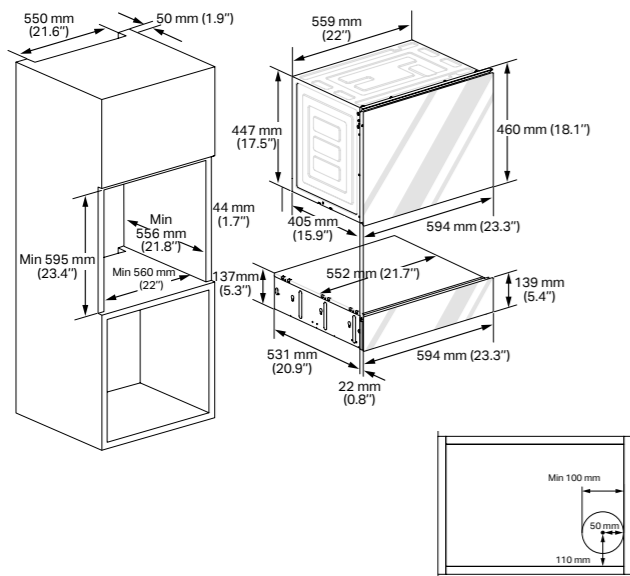
# Cassetto scaldavivande



## SKSWD2401S

<b>Caratteristiche generali</b>	EAN: 8806098008780
<b>Finitura</b>	Vetro nero
<b>Livelli temperatura</b>	40°C - 55°C - 70°C - 80°C
<b>Spia di funzionamento</b>	•
<b>Pre-riscaldamento stoviglie</b>	•
<b>Mantenere in caldo</b>	•
<b>Lievitazione impasti</b>	•
<b>Scongelamento</b>	•
<b>Cottura bassa temperatura</b>	•
<b>Specifiche Tecniche</b>	
<b>Volume cavità</b>	19 l
<b>Assorbimento massimo kW</b>	0,45
<b>Disgiuntore</b>	20 A
<b>Alimentazione richiesta</b>	230 V, 50 Hz
<b>Tipo di spina</b>	F Type
<b>Tipo di alimentazione</b>	Elettrica
<b>Larghezza totale</b>	594 mm
<b>Altezza totale</b>	139 mm
<b>Profondità totale</b>	531 mm

## Installazione del forno compatto con cassetto scaldavivande



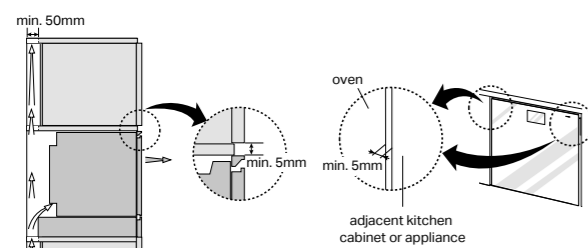
### Installazione in un mobile alto

La distanza tra la parte posteriore del forno installato e la parete a contatto deve essere di minimo 10 mm (0,4"). Il mobile della cucina a contatto con il forno deve essere resistente al calore fino a 90 °C e le unità vicine sul lato anteriore fino a 70 °C come minimo.

### Note

Rimuovere la parete posteriore del mobile di installazione. Se è difficile rimuovere la parete posteriore, effettuare un foro con un diametro minimo di 100 mm (3,94") affinché il cavo di alimentazione del cassetto possa sporgere oltre la parete posteriore.

## Ventilazione



### Note

Per una corretta ventilazione, sono richieste un'apertura di ventilazione di 50 mm (1,97") tra la parete posteriore e il piano del mobile di installazione e una distanza di ventilazione di 5 mm (1,97") tra il bordo superiore del forno e il bordo inferiore del mobile, nonché tra il bordo di entrambi i lati del forno e il mobile. Tali aperture non devono essere chiuse in alcun modo. Assicurarsi quindi che i lati non tocchino i bordi anteriori dell'alloggiamento. Collegare il forno all'alimentazione.

SKSWD2421MS

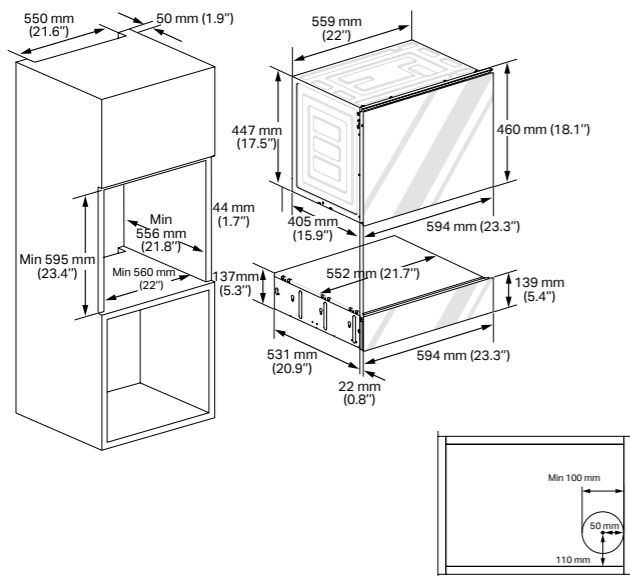
# Cassetto scaldavivande Silver



## SKSWD2421MS

<b>Caratteristiche generali</b>	EAN: 8806084782526
<b>Finitura</b>	Silver
<b>Livelli temperatura</b>	40°C - 55°C - 70°C - 80°C
<b>Spia di funzionamento</b>	•
<b>Pre-riscaldamento stoviglie</b>	•
<b>Mantenere in caldo</b>	•
<b>Lievitazione impasti</b>	•
<b>Scongelamento</b>	•
<b>Cottura bassa temperatura</b>	•
<b>Specifiche Tecniche</b>	
<b>Volume cavità</b>	19 l
<b>Assorbimento massimo kW</b>	0,45
<b>Disgiuntore</b>	20 A
<b>Alimentazione richiesta</b>	230 V, 50 Hz
<b>Tipo di spina</b>	F Type
<b>Tipo di alimentazione</b>	Elettrica
<b>Larghezza totale</b>	594 mm
<b>Altezza totale</b>	139 mm
<b>Profondità totale</b>	531 mm

## Installazione del forno compatto con cassetto scaldavivande



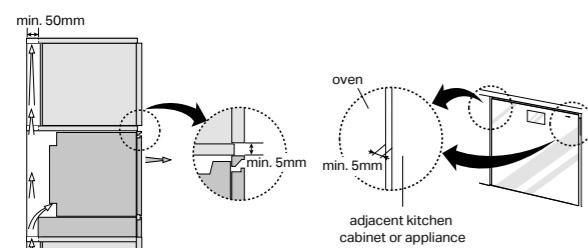
### Installazione in un mobile alto

La distanza tra la parte posteriore del forno installato e la parete a contatto deve essere di minimo 10 mm (0,4"). Il mobile della cucina a contatto con il forno deve essere resistente al calore fino a 90 °C e le unità vicine sul lato anteriore fino a 70 °C come minimo.

### Note

Rimuovere la parete posteriore del mobile di installazione. Se è difficile rimuovere la parete posteriore, effettuare un foro con un diametro minimo di 100 mm (3,94") affinché il cavo di alimentazione del cassetto possa sporgere oltre la parete posteriore.

## Ventilazione



### Note

Per una corretta ventilazione, sono richieste un'apertura di ventilazione di 50 mm (1,97") tra la parete posteriore e il piano del mobile di installazione e una distanza di ventilazione di 5 mm (1,97") tra il bordo superiore del forno e il bordo inferiore del mobile, nonché tra il bordo di entrambi i lati del forno e il mobile. Tali aperture non devono essere chiuse in alcun modo. Assicurarsi quindi che i lati non tocchino i bordi anteriori dell'alloggiamento. Collegare il forno all'alimentazione.



# True Benefits

## Cottura

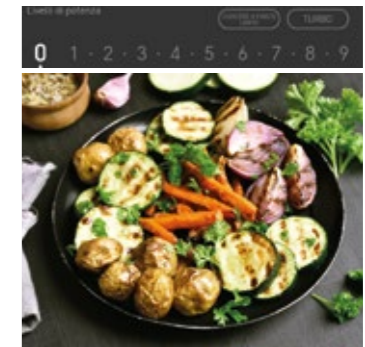
# Piano a induzione flex

*Esalta la bellezza e la funzionalità della tua cucina e del top di lavoro con un design pulito ed essenziale.*

Il Piano a induzione flex si compone di cinque zone di cottura che possono essere estese a seconda della dimensione della pentola.

## 17 livelli di potenza

Dalla zona centrale del touch screen è possibile comandare l'accensione delle zone cottura, premendo direttamente sull'immagine raffigurante la zona interessata e selezionando il numero dalla scala crescente dei valori da 0 a 9, con scatti di 0,5 per ogni livello. Dal livello 0,5 per mantenere in caldo senza cuocere, fino al livello Turbo per far bollire l'acqua, ad ogni livello è associato un tipo di alimento e cottura. Nel manuale di utilizzo è riportata una tabella riassuntiva.



## Blocco pulizia

È possibile utilizzare questa funzione quando si vuole pulire l'area dello schermo touch screen del piano cottura, senza rischiare di attivare delle funzioni di cottura. Per azionare tale impostazione premere l'icona Blocco pulizia per bloccare i comandi per 30 secondi. Per sbloccare i comandi, attendere 30 secondi o tenere premuta l'icona Blocco pulizia per 1 secondo.



## Zone di cottura flessibili

Le Flex Zone laterali possono essere utilizzate in modalità Full Flex, estendendo così la superficie di utilizzo a tutto il lato. La Dual zone centrale è estremamente performante e impostata nella modalità turbo raggiunge 6800 W di potenza.



## SMART TIP

### TRE PROGRAMMI PREIMPOSTATI: C, F, T

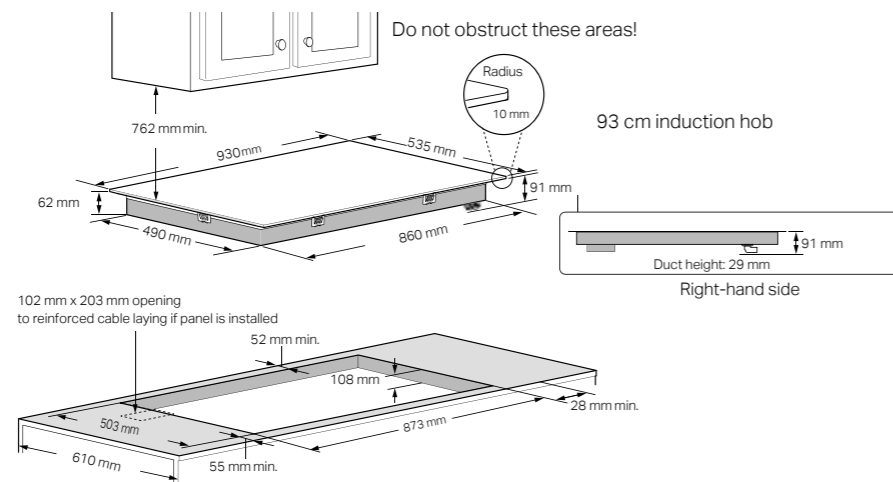
C - Cuocere a fuoco lento, F - Fondere, T - Turbo (cuocere velocemente): programmi preimpostati per attivare facilmente tre delle modalità di cottura più utilizzate. Senza selezionare il livello preciso è quindi possibile accedere a questa facile impostazione.

SKSIT3601G

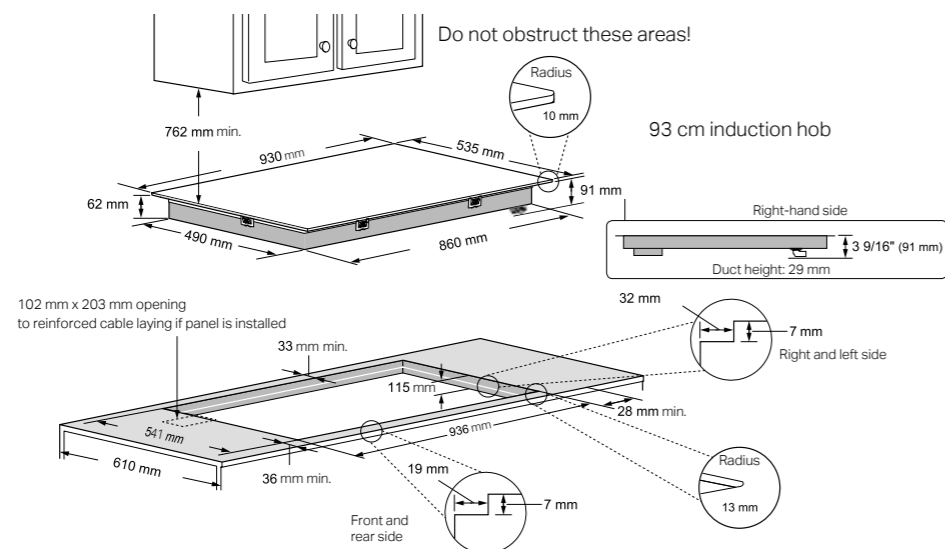
# Piano a induzione flex



## Dimensioni di incasso – Installazione standard



## Dimensioni di incasso – Installazione a filo



## SKSIT3601G

Modello	EAN: 8806098421350
Standard / filo	Standard / filo
Finitura	Vetroceramica finitura antracite

### Caratteristiche Generali

Comandi	Display LCD TFT da 7"
Stampa del logo	Soft Print sotto il vetro
Wi-Fi abilitato per il controllo SmartThinQ® con applicazione iOS Android	●
Cooking indicator light (rossa)	●
Cuocere a fuoco lento	●
Fondere	●
Turbo	●
Numeri di livelli di potenza	17
Blocco pulizia	●
Gestione luminosità display	5 livelli
Orologio	●
Rilevamento automatico pentole e padelle	●
Timer	●

### Zone cottura

Potenza della zona flex anteriore destra e sinistra	1.700 W
Potenza della zona flex anteriore destra e sinistra (modalità Turbo)	3.400 W
Potenza della zona flex posteriore destra e sinistra	1.700 W
Potenza della zona flex posteriore destra e sinistra (modalità Turbo)	3.400 W
Potenza dell'intera zona flex destra e sinistra	3.300 W
Potenza dell'intera zona flex destra e sinistra (modalità Turbo)	3.650 W
Potenza della doppia zona centrale	3.400 W
Potenza della doppia zona centrale (modalità Turbo)	6.800 W
Dimensioni della zona flex anteriore destra	21,5 x 18,0 cm
Dimensioni della zona flex anteriore sinistra	21,5 x 18,0 cm
Dimensioni della zona flex posteriore destra	21,5 x 18,0 cm
Dimensioni della zona flex posteriore sinistra	21,5 x 18,0 cm
Dimensioni dell'intera zona Flex destra e sinistra	21,5 x 36,0 cm
Dimensioni della doppia zona centrale	ø 28,0 cm

### Consumo energetico

Consumo energetico della zona flex anteriore sinistra	171,3 Wh/kg
Consumo energetico della zona flex anteriore destra	173,8 Wh/kg
Consumo energetico della zona flex posteriore sinistra	169,3 Wh/kg
Consumo energetico della zona flex posteriore destra	174,0 Wh/kg
Consumo energetico del Dual zone Center	163,2 Wh/kg
Consumo energetico del piano calcolato per kg	170,3 Wh/kg

### Specifiche Tecniche

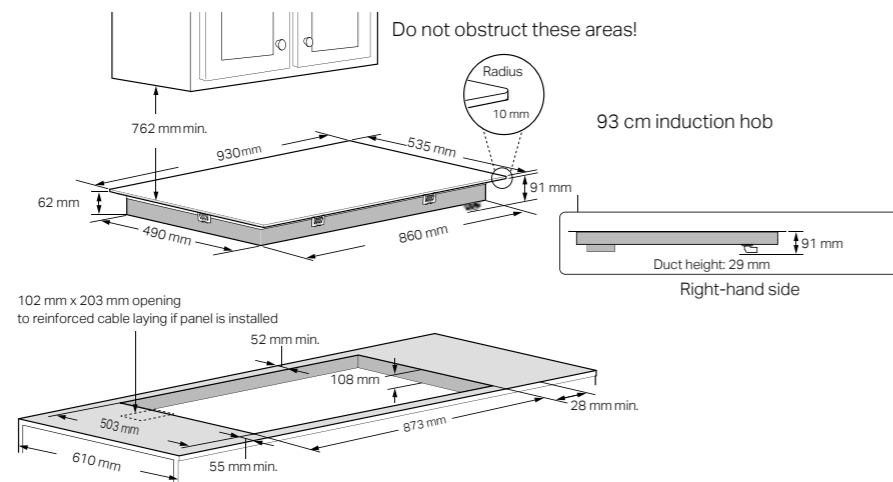
Tipologia di piano cottura	Piano cottura a incasso
Tecnologia di riscaldamento	Zone di cottura a induzione e zone di cottura
Numero di zone e/o aree di cottura	5
Assorbimento massimo	10.200 W
Disgiuntore	50 A
Alimentazione richiesta	230 V~, 50 Hz
Tipo di spina	No Plug
Allacciamento	Cavo flessibile a 3 fili da 1630 mm nel condotto
Energia	Elettrica
Dimensioni dell'intero apparecchio (H x L x P)	91 x 930 x 535 mm
Dimensioni ritaglio richieste (A x L x P)	146 x 873 x 503 mm
Distanza minima dal bancone anteriore	55 mm (2.1")
Distanza minima dalla parete posteriore	52 mm (2")
Peso netto	22,9 kg
Peso della Spedizione	26,6 kg
Consumo in modalità Standby	0,5 W

SKSIT3621MS

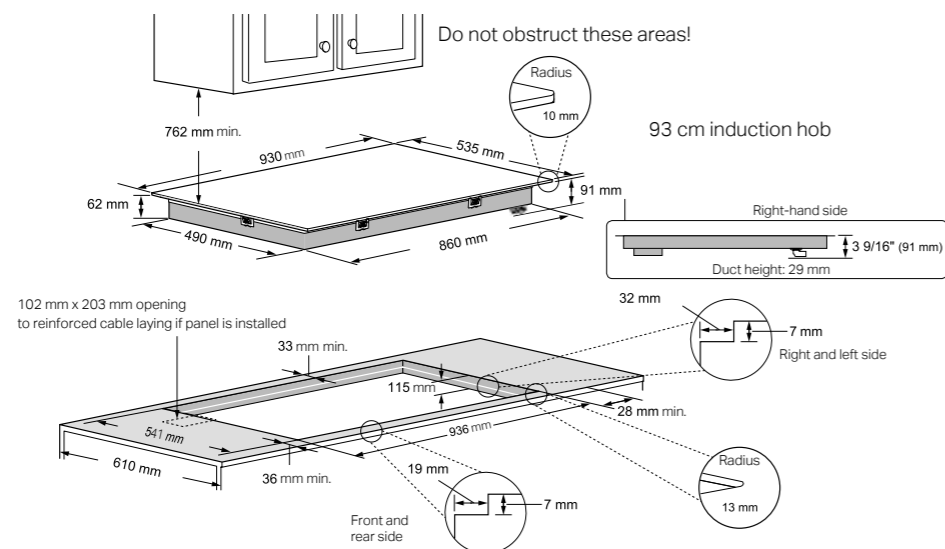
# Piano a induzione Flex Silver



## Dimensioni di incasso – Installazione standard



## Dimensioni di incasso – Installazione a filo



SKSIT3621MS

Modello	EAN: 8806084782373
Standard / filo	Standard / filo
Finitura	Metallic Silver
<b>Caratteristiche Generali</b>	
Comandi	Display LCD TFT da 7"
Stampa del logo	Soft Print sotto il vetro
Wi-Fi abilitato per il controllo SmartThinQ® con applicazione iOS Android	●
Cooking indicator light (rossa)	●
Cuocere a fuoco lento	●
Fondere	●
Turbo	●
Numeri di livelli di potenza	17
Blocco pulizia	●
Gestione luminosità display	5 livelli
Orologio	●
Rilevamento automatico pentole e padelle	●
Timer	●
<b>Zone cottura</b>	
Potenza della zona flex anteriore destra e sinistra	1.700 W
Potenza della zona flex anteriore destra e sinistra (modalità Turbo)	3.400 W
Potenza della zona flex posteriore destra e sinistra	1.700 W
Potenza della zona flex posteriore destra e sinistra (modalità Turbo)	3.400 W
Potenza dell'intera zona flex destra e sinistra	3.300 W
Potenza dell'intera zona flex destra e sinistra (modalità Turbo)	3.650 W
Potenza della doppia zona centrale	3.400 W
Potenza della doppia zona centrale (modalità Turbo)	6.800 W
Dimensioni della zona flex anteriore destra	21,5 x 18,0 cm
Dimensioni della zona flex anteriore sinistra	21,5 x 18,0 cm
Dimensioni della zona flex posteriore destra	21,5 x 18,0 cm
Dimensioni della zona flex posteriore sinistra	21,5 x 18,0 cm
Dimensioni dell'intera zona flex destra e sinistra	21,5 x 36,0 cm
Dimensioni della doppia zona centrale	ø 28,0 cm
<b>Consumo energetico</b>	
Consumo energetico della zona flex anteriore sinistra	193,1 Wh/kg
Consumo energetico della zona flex anteriore destra	193,1 Wh/kg
Consumo energetico della zona flex posteriore sinistra	193,1 Wh/kg
Consumo energetico della zona flex posteriore destra	193,1 Wh/kg
Consumo energetico del Dual zone Center	197,8 Wh/kg
Consumo energetico del piano calcolato per kg	194,0 Wh/kg
<b>Specifiche Tecniche</b>	
Tipologia di piano cottura	Piano cottura a incasso
Tecnologia di riscaldamento	Zone di cottura a induzione e zone di cottura
Numero di zone e/o aree di cottura	5
Assorbimento massimo	10.200 W
Disgiuntore	50 A
Alimentazione richiesta	230 V~, 50 Hz
Tipo di spina	No Plug
Allacciamento	Cavo flessibile a 3 fili da 1630 mm nel condotto
Energia	Elettrica
Dimensioni dell'intero apparecchio (H x L x P)	91x930x535 mm (4"x36"x21")
Dimensioni ritaglio richieste (A x L x P)	146x873x503 mm (5.7"x34"x19")
Distanza minima dal bancone anteriore	55 mm (2.1")
Distanza minima dalla parete posteriore	52 mm (2")
Peso netto	22,9 kg
Peso della Spedizione	26,6 kg
Consumo in modalità Standby	0,5 W



# Lavaggio

---

La gamma di prodotti per la conservazione e la cottura di Signature Kitchen Suite si completa con un modello di lavastoviglie dalle altissime prestazioni, che sfrutta la forza naturale del vapore per garantire i più alti livelli di igiene e protezione per le stoviglie.



### Lavaggio

## Lavastoviglie Sliding hinge

*Dotata di tecnologia PowerSteam, la lavastoviglie sfrutta la forza naturale del vapore, attivabile su tutti i programmi, per una pulizia profonda e senza pre-risciacquo.*

I bracci rotanti QuadWash™ garantiscono un lavaggio ancora più accurato delle stoviglie, attraverso movimenti multidirezionali in quattro direzioni diverse.

### LAVASTOVIGLIE

## True Benefits

#### Tecnologia PowerSteam

Il vapore può essere attivato su tutti i 10 programmi di lavaggio, in automatico o con impostazione manuale. Combinato all'acqua nelle diverse fasi, garantisce una pulizia impeccabile e massima brillantezza delle stoviglie, mantenendo allo stesso tempo igienizzata la macchina.



#### Bracci rotanti QuadWash™

I quattro bracci rotanti irroratori creano dei vortici d'acqua che con movimenti multidirezionali oscillatori raggiungono le stoviglie in ogni punto, garantendo una pulizia senza pari. A fine lavaggio, la porta si apre in automatico, perfezionando la fase di asciugatura.



#### Potente e silenziosa

Dotato di una garanzia LG di 10 anni, il motore Direct Drive di ultima generazione è potente ed estremamente silenzioso, consentendo l'utilizzo della lavastoviglie in ogni momento della giornata. A fine lavaggio, inoltre, la porta si apre in automatico, facilitando il processo di asciugatura.



#### Flessibile e personalizzabile

Con esterni pannellabili in base alle finiture della cucina, la lavastoviglie è personalizzabile anche negli interni, adattandosi a diverse esigenze di carico. È dotata di tre cestelli: uno superiore per le posate e due centrali per le stoviglie, regolabili su tre livelli di altezza. La funzione Dual zone consente di attivare, nello stesso ciclo, due potenze di lavaggio diverse (energico e delicato) nei due cestelli.



#### SMART TIP

#### ALERT PULIZIA DELLA MACCHINA

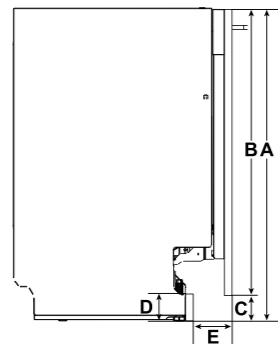
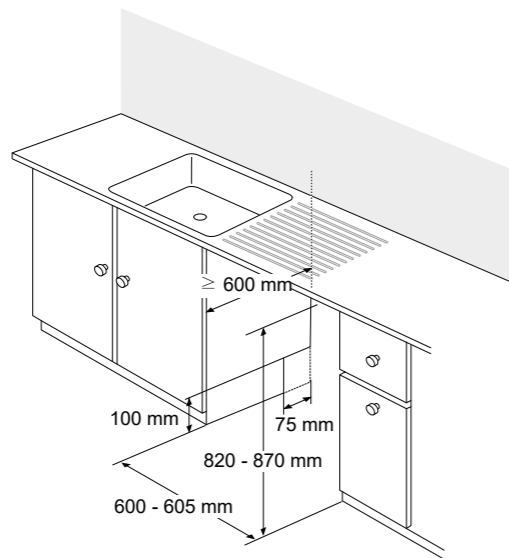
Ogni 30 lavaggi, una spia luminosa automatica avvisa della necessità di attivare la funzione Pulizia della lavastoviglie, per igienizzare la macchina eliminando residui, odori e macchie. Questo ciclo è da azionare a elettrodomestico vuoto.

SKSDW2402P

# Lavastoviglie Sliding hinge



## Installazione



· D = C - 15mm  
· E = 95 - 100mm

<Maximum size of 'B'>

C(mm)	90	100	110	120	130	140	150	160
811	720	710	700	690	680	670	660	650
821	X	720	710	700	690	680	670	660
831	X	X	720	710	700	690	680	670
841	X	X	X	720	710	700	690	680
851	X	X	X	X	720	710	700	690
861	X	X	X	X	X	720	710	700

## SKSDW2402P

<b>Caratteristiche generali</b>	EAN: 8806098608034
Coperti	14
Motore Inverter Direct Drive	•
Wi-Fi abilitato per il controllo SmartThinQ® con applicazione iOS/Android	•
TrueSteam™	•
QuadWash™	•
Programmi	(10) Auto, Intensivo, Delicato, Refresh, Eco, Turbo, Download cycle, Machine Clean, Rinse, Express
Opzioni	(8) Dual zone, Mezzo carico, Energy saver, Steam (vapore), High temp, Extra Dry, Par. Ritardata, Control Lock
Aqua-Stop	•
Tipo d'asciugatura	Condensazione / Asciugatura Auto Open
Sistema di lavaggio Vario Plus	•
3° cestello regolabile in altezza	•
Porta ad apertura automatica	•
Indicatore del tempo di funzionamento	•
Indicatore di riempimento del sale	•
Indicatore di riempimento del brillantante	•
<b>Valori di consumo e rumorosità</b>	
Classe di efficienza energetica	D
Livello sonoro Programma Eco	43 dBA
Consumo idrico per ciclo	9.5 L
Consumo energetico del ciclo	0.849 kWh
Durata del ciclo standard (ECO)	193 min.
Durata del ciclo rapido	56 min.
Durata del ciclo turbo	78 min.
<b>Specifiche tecniche</b>	
Alimentazione richiesta	220 ~ 240V, 50Hz
Dimensioni (L x P x A)	598x554x815 mm (23"x21"32")
Altezza della nicchia	815 ~ 875 mm (32" ~ 34")
Piedini regolabili	60 mm (2")
<b>Specifiche tecniche pannello porta</b>	
Larghezza	590 mm - 594 mm (23.2" - 23.4")
Altezza	720 mm - 780 mm (28.3" - 30")
Spessore	16 mm - 22 mm (0.6" - 0.8")
Portata cerniera	2,5 kg - 11 kg





## Showroom

*Abbiamo progettato uno spazio dove l'esperienza diventa centrale con ambientazioni che vogliono ispirare, stupire e raccontare una storia.*

Gli elettrodomestici Signature Kitchen Suite diventano così co-protagonisti all'interno di un percorso dove tradizione e innovazione coesistono armonicamente. Uno spazio unico, per conoscere i nostri prodotti e per vivere la filosofia True to Food™.





## True to smart floor

*Attraverso la scala si accede a un ambiente domestico, nell'immaginario la residenza del gallerista, una rappresentazione più simile a una scenografia teatrale che a un progetto d'interior.*

Nel basement, Signature Kitchen Suite ospita alcuni prodotti degli altri brand del gruppo, LG Signature e LG Objet, a dimostrare la capacità di LG di proporre soluzioni smart cross su tutti i settori della casa.

Omaggio alla città di Milano, lo showroom è stato realizzato su progetto dello Studio Calvi Brambilla, inserendo pezzi di arredo firmati esclusivamente da grandi designer meneghini, tra cui Achille Castiglioni, Franco Albini, Angelo Mangiarotti, Luigi Caccia Dominioni.



## True to design floor

*È dal ground floor dello showroom Signature Kitchen Suite che gli architetti Calvi Brambilla raccontano come arte, architettura e design trovino spazio all'interno del primo flagship store europeo del brand: un ambiente ispirato alle gallerie d'arte contemporanea.*

La tradizione è rappresentata visivamente dai volumi puri in laccato metallico rosa che richiamano i colori dei marmi del Duomo di Milano, affiancati al pavimento terrazzo che rimanda a una tradizione completamente italiana.

All'ingresso, l'Accumulation Wall racchiude, in una grande parete oggetti di design tipici dell'ambiente cucina, schermi led ed elettrodomestici ad incasso con l'intento di riassumere la filosofia del brand e le sue tre parole chiave: food, design, smart.

Nella grande area dedicata all'attività di showcooking, gli elettrodomestici si fondono con armonia in una cucina in vetro flute bianco e profili in acciaio rosa che strizza l'occhio al concetto del True to Food™ richiamando il tipico, elegante, bicchiere.



## True to Food™ floor

---

*Lo showroom si trasforma in hub per raccontare e condividere la filosofia True to Food™.*

Il primo piano, dedicato alla Food academy, permette di esaltare il manifesto di Signature Kitchen Suite incentrato sulla vera essenza del cibo per mantenere la sua qualità dal campo alla tavola rendendolo protagonista assoluto.

True to Food™ è genuinità, è autenticità, è un approccio volto a riscoprire il valore degli alimenti: le sei postazioni attive diventano il luogo dove sperimentare, attraverso degustazioni e cooking class, il nostro mantra.



### Showroom

## Food academy

*Un mondo di esperienze True to Food™ ti aspetta nella nostra Food academy.*

Uno spazio dedicato alla passione per la cucina dove sperimentare l'utilizzo dei nostri elettrodomestici, con sei postazioni attrezzate oltre a quella dello chef.

TRUE TO FOOD

## Corsi & Experience

### Cooking Class

Lezioni di cucina tematiche con menu stagionali, con attenzione alla selezione e varietà degli ingredienti e alle tecniche più idonee di cottura e conservazione.



### Cocktail Experience

Un viaggio nella cultura degli spirit e nei segreti della mixologia, alla scoperta di distillati con storia, provenienze e utilizzi molto differenti fra loro, fino alla creazione del cocktail perfetto.



### Wine Experience

Percorsi di degustazione alla scoperta di etichette selezionate tra produttori di eccellenza, accompagnati aneddoti storici, curiosità e consigli per una scelta consapevole.





## True to service

---

*Il servizio è una componente fondamentale di Signature Kitchen Suite.*

I nostri servizi post-vendita sono pensati per poterti far vivere anche a casa esperienze uniche alla scoperta dei valori legati al cibo, dalla fase di scelta alla fase di preparazione, da condividere con chi vuoi.

# Servizi

## Garanzia

Tutti gli elettrodomestici Signature Kitchen Suite sono coperti dalla garanzia di 2 anni. Un terzo anno aggiuntivo viene offerto da Signature Kitchen Suite al fine di garantire ai propri clienti una maggiore serenità nella scelta dei nostri elettrodomestici.

## Smart Check

Signature Kitchen Suite ti supporta nel corretto funzionamento e nella manutenzione appropriata dei tuoi elettrodomestici.

## Service

Garantiamo l'intervento prioritario di un nostro tecnico specializzato, che interverrà con la massima prontezza venendo incontro alle tue esigenze e urgenze, durante i giorni feriali.

## Tutorial

Hai bisogno di qualche consiglio sul funzionamento dei tuoi elettrodomestici? Contattaci per una consulenza personalizzata, telefonicamente o direttamente a casa tua.

# Esperienze

## Personal Food Shopper

Uno chef ti accompagnerà a fare la spesa e ti aiuterà a distinguere e scegliere il cibo che più si adatta ai tuoi gusti e alle tue ricette.

## Full Wine Cellar and sommelier

Un sommelier ti aiuterà a riempire, a seconda del budget da te scelto, il tuo nuovo Vino cantina Signature Kitchen Suite con i vini più adatti ai tuoi gusti, raccontandotene le caratteristiche e impostando le corrette temperature di conservazione e servizio.

## Masterclass @home

Una lezione privata direttamente a casa tua nella tua cucina. Scegli il tema e preparati ad accogliere uno chef Signature Kitchen Suite per un'esperienza esclusiva.

## Corso serale omaggio

Buono per un corso in calendario presso la Food academy dove imparare tecniche e ricette nuove e prendere dimestichezza con i prodotti Signature Kitchen Suite.

# Esperienze

Modello	Descrizione	Personal Food Shopper	Full Wine Cellar and Sommelier	Masterclass @home	Corso omaggio serale
SKSFD3614P	French Door 36"	•		•	•
SKSCR3011P	Frigorifero 30"	•			•
SKSCR2411P	Frigorifero 24"	•			•
SKSCF2411P	Congelatore 24"	•			•
SKSCF1811P	Congelatore 18"	•			•
SKSUD2402P	Frigorifero convertibile sottopiano	•			•
SKSCW242RP	Vino cantina 24"		•		•
SKSCW182RP	Vino cantina 18"		•		•
SKSUW2401G	Vino cantina sottopiano		•		•
SKSOV2411S	Forno combinato vapore			•	•
SKSOV2421MS	Forno combinato vapore Silver			•	•
SKSLV2401S	Forno combinato vapore e microonde			•	•
SKSLV2421MS	Forno combinato vapore e microonde Silver			•	•
SKSWD2401S*	Cassetto scaldavivande			•	•
SKSWD2421MS*	Cassetto scaldavivande Silver			•	•
SKSIT3601G	Piano a induzione flex				•
SKSIT3621MS	Piano a induzione flex Silver				•
SKSDW2402P	Lavastoviglie sliding hinge				•

\*Il cassetto scaldavivande si intende legato ad 1 altro prodotto per l'erogazione dei servizi



# Contatti

---

**Il Servizio Clienti Signature Kitchen Suite è a tua disposizione per darti supporto e offrirti una consulenza personalizzata nella scelta degli elettrodomestici che meglio soddisfino le tue esigenze.**

Visita lo showroom o contattaci per fissare un appuntamento o per maggiori informazioni sui prodotti e servizi Signature Kitchen Suite.

## SHOWROOM

Via A. Manzoni, 47 - 20121 Milano  
+39 02 5002 0793 | [showroom@signaturekitchensuite.it](mailto:showroom@signaturekitchensuite.it)







[www.signaturekitchensuite.it](http://www.signaturekitchensuite.it)



© 2023 Signature Kitchen Suite. Tutti i diritti riservati.

Il design, le caratteristiche e le specifiche sono soggetti a modifica senza preavviso. Le specifiche hanno scopo esclusivamente di pianificazione.

Le immagini sono solo rappresentative del prodotto. Consultare le istruzioni di installazione del prodotto per i dati dimensionali finali e altri dettagli prima di realizzare incassi o pannelli personalizzati.

