

INCASSO

Newsletter Maggio 2023

La forza del Made in Italy

Airone - Qualità e Innovazione

Nobili - Eccellenza made in Italy

Smeg - Galileo Multicooking Technology

Airone - 30 anni di qualità e innovazione

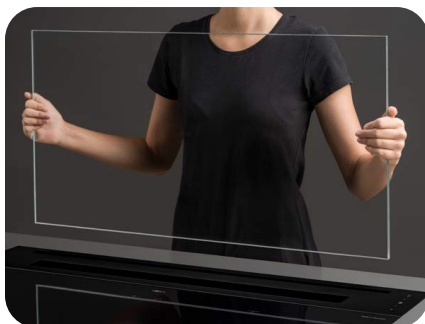
Arrivano in casa Airone le nuove cappe Botticelli e Modigliani. Design essenziale e tecnologia all'avanguardia. La semplicità di un vetro trasparente. La potenza e le performance delle cappe Airone. Insieme per creare dei prodotti unici nel loro genere. Facili da installare. Ancora più facili da utilizzare.

BOTTICELLI FULL GLASS 90



Downdraft

Cappa "down draft" full glass, da abbinare a piani cottura ad induzione. Il vetro trasparente posteriore, garantisce un'eccellente aspirazione a prescindere dalla posizione delle pentole



Manutenzione

Il vetro può essere rimosso per facilitare la manutenzione e la pulizia della cappa.



Illuminazione

A cappa spenta il vetro trasparente può rimanere a vista oppure rientrare, in entrambi i casi il vetro può rimanere illuminato per garantire una minimale ed elegante illuminazione ambientale

Airone



BACH

Innovazione e Design sono due concetti che definiscono le basi di ogni prodotto Airone. Ogni prodotto coniugando creatività nel design e innovazione tecnologica, fa delle cappe Airone una creazione unica nel suo genere.

L'indiscusso fattore predominante, che eleva la qualità dei prodotti Airone, è senz'altro l'attenzione ai dettagli e alle finiture, le quali sono eseguite con tecniche di alto artigianato, per diventare, dopo numerosi passaggi e controlli, un oggetto esclusivo. Tutto rigorosamente 'Made in Italy'.

Grazie ad un design in continua evoluzione accuratamente rifinito in numerosi dettagli, Airone è divenuta nel corso degli anni un'icona di stile ed esclusività.



CHOPIN

TIZIANO ISOLA

Cappa ad isola disponibile nella versione da cm 90/120/175, in finitura inox o nero opaco. La versione da cm 175, con il camino decentrato, viene installata con l'utilizzo di due cavi in acciaio. Nella versione da 175 la posizione del comando è facilmente convertibile in base alle esigenze di installazione. In tutte le versioni, la cornice a led perimetrale garantisce una omogenea illuminazione della zona di cottura. Innovativo comando rotativo illuminato.



Nobili

ECCELLENZA MADE IN ITALY

Tecnologia e qualità, punti di forza alla base di tutte le loro scelte, dagli anni '50 fino ad oggi. Fondamenta attraverso le quali ogni giorno si impegnano a costruire prodotti di riferimento dedicati all'ambiente bagno e cucina, massima espressione dell'avanguardia tecnologica e dello stile italiano, nel totale rispetto dell'ambiente.

FABBRICA IDEALE

Il Nobili Technology Centre, l'unità produttiva di Suno, in provincia di Novara, è il complesso più razionale ed efficiente dell'intero settore, progettato sulla base di un layout pensato per supportare un processo di crescita costante e per offrire al mercato uno standard qualitativo estremamente elevato e con un impatto ambientale ridottissimo.

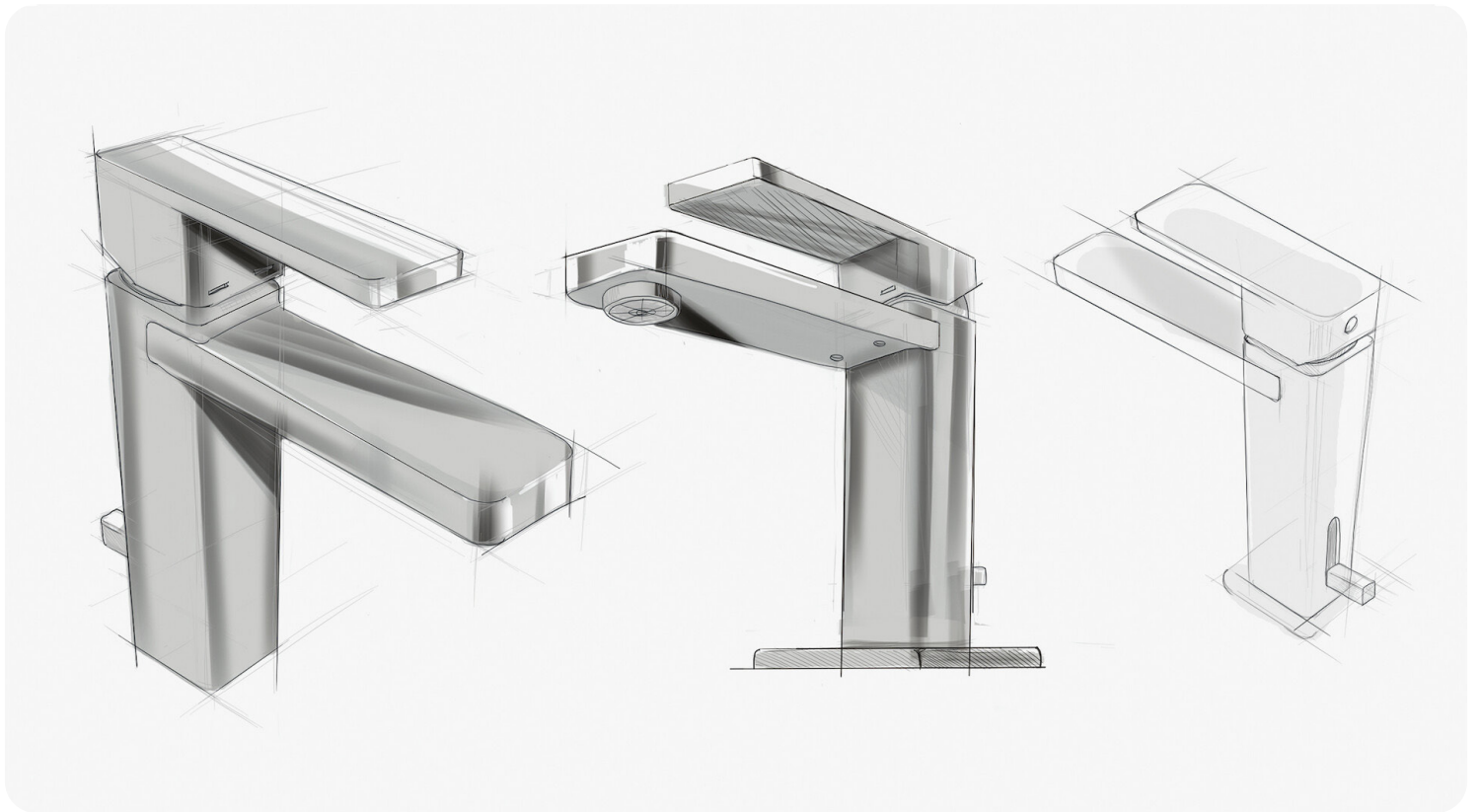
ORGOGGIO ITALIANO

Anziché intraprendere la strada della delocalizzazione, Nobili investe in Italia destinando ogni anno ingenti risorse al perfezionamento del layout del processo produttivo ed all'adozione delle tecnologie più evolute: il successo è uno stimolo ad incrementare l'impegno rinnovando ogni giorno gli sforzi per offrire al mercato l'assoluta eccellenza.

AMBIENTE CUCINA

I prodotti destinati all'ambiente cucina sono un caposaldo dell'offerta: dedicano a questo settore un grande impegno, sia per quanto concerne le valenze estetiche che per la definizione degli aspetti funzionali, e mettono a disposizione della clientela, in primis produttori di cucine, ma anche architetti e interior designer, una gamma pressoché infinita di soluzioni.





L'efficienza funzionale prima di tutto: questa è la regola che da sempre sovrintende alla progettazione di un nuovo modello ed alla successiva produzione. Senza trascurare le componenti estetiche, naturalmente, ma subordinandole sempre a quelle caratteristiche che consentono ad un miscelatore di essere strumento di benessere e piacevolezza nell'uso quotidiano.

Progettano da oltre sessant'anni la migliore tecnologia per l'acqua, convinti che l'avanguardia dei loro stabilimenti produttivi debba riflettersi nell'innovazione tecnologica dei prodotti. L'efficienza dei loro miscelatori è la carta d'identità del brand, e garantisce i più elevati standard di affidabilità.

La focalizzazione dell'attenzione sulla qualità strutturale e sul contenuto in termini di innovazione tecnologica e di efficienza funzionale non determina una minor attenzione alle valenze creative: i modelli rappresentano una sintesi tra innovazione stilistica, ricerca ergonomica, evoluzione tecnologica.



Nobili - Levante



Dedicato al Pianeta

Un miscelatore nato tenendo a cuore il mare e la natura, non può non proteggere l'ambiente. L'apertura dell'erogazione direttamente in acqua fredda evita l'accensione della caldaia e l'immissione di anidride carbonica nell'atmosfera, mentre il limitatore di portata frena l'apertura della leva, aiutando a diminuire lo spreco d'acqua.

Un getto definito, puro, azionato dalla gestualità più spontanea del movimento della leva che, aprendosi in acqua fredda e suggerendo una minore portata grazie ad una lieve resistenza a metà corsa, esprime una decisa consapevolezza ambientale.



I PIÙ RICHIESTI



MV123300 ** - LEVANTE

Le idee e le intuizioni creative di architetti e designer nel prodotto Nobili convivono da sempre con l'innovazione tecnologica. La prima invenzione introdotta sul mercato risale al lontano 1980: da allora hanno ottenuto più di 100 brevetti, contribuendo in modo rilevante all'evoluzione tecnologica dell'intero settore.



MP119400 ** - LAMP



HR125300 ** - HERON



FL96137 - FLAG



LV00300 - LIVE



Smeg

GALILEO MULTICOOKING TECHNOLOGY



PERCHÈ GALILEO?

Galileo Galilei è uno dei più illustri scienziati italiani. È universalmente ritenuto il “padre della scienza moderna”, sostenitore dell’eliocentrismo e del Copernicanesimo (la Terra che ruota intorno al sole).

Le sue idee rivoluzionarie e il suo nuovo approccio all’osservazione del cosmo trovano perfetta espressione nella visione e nel concetto su cui trova fondamento la nuova tecnologia Smeg.

GALILEO, UNA NUOVA TECNOLOGIA

Una rivoluzione tecnologica figlia del genio, del design e della cultura tutta italiana.

Questi sono i concetti che hanno guidato una tecnologia all’avanguardia, che rende omaggio a Galileo Galilei.

Il logo, composto da tre cerchi che rappresentano le orbite, è un immediato richiamo al nuovo design del deflettore.



MULTICOOKING
TECHNOLOGY

TECNOLOGIA MULTICOOKING

Innovazione e intelligenza sono alla base della nuova tecnologia Multicooking: l’essenza dell’innovazione tecnologica della cottura in un unico forno.

OMNICHIEF: TRADIZIONALE | MICROONDE | VAPORE

Tre tecnologie di cottura in un unico forno, da sperimentare in successione o in contemporanea.

Disponibile nelle estetiche: Dolce Stil Novo, Linea, Classica.

ESPERIENZA PREMIUM

Gli accessori e gli algoritmi di cottura professionali, combinati con un’interfaccia semplice e immediata, offrono un’esperienza di cottura piacevole e sorprendente.

SOSTENIBILITÀ

I nuovi prodotti sono straordinariamente efficienti in termini di consumo energetico e possono essere definiti “prodotti fatti per durare nel tempo”. La sostenibilità è alla base dei processi di produzione sia negli stabilimenti che nella catena di approvvigionamento di Smeg.

UNA NUOVA GENERAZIONE DI FORNI La rivoluzione di Galileo

Una nuova tecnologia che rivoluziona i forni grazie ad algoritmi professionali.
Disponibile all'interno di 5 categorie di forni che combinano fino a 3 tipologie di cottura.

FUNZIONE MULTISTEP:

un'esperienza di cucina personalizzata attraverso la scelta della migliore sequenza e durata delle diverse cotture.

FUNZIONE MULTITECH:

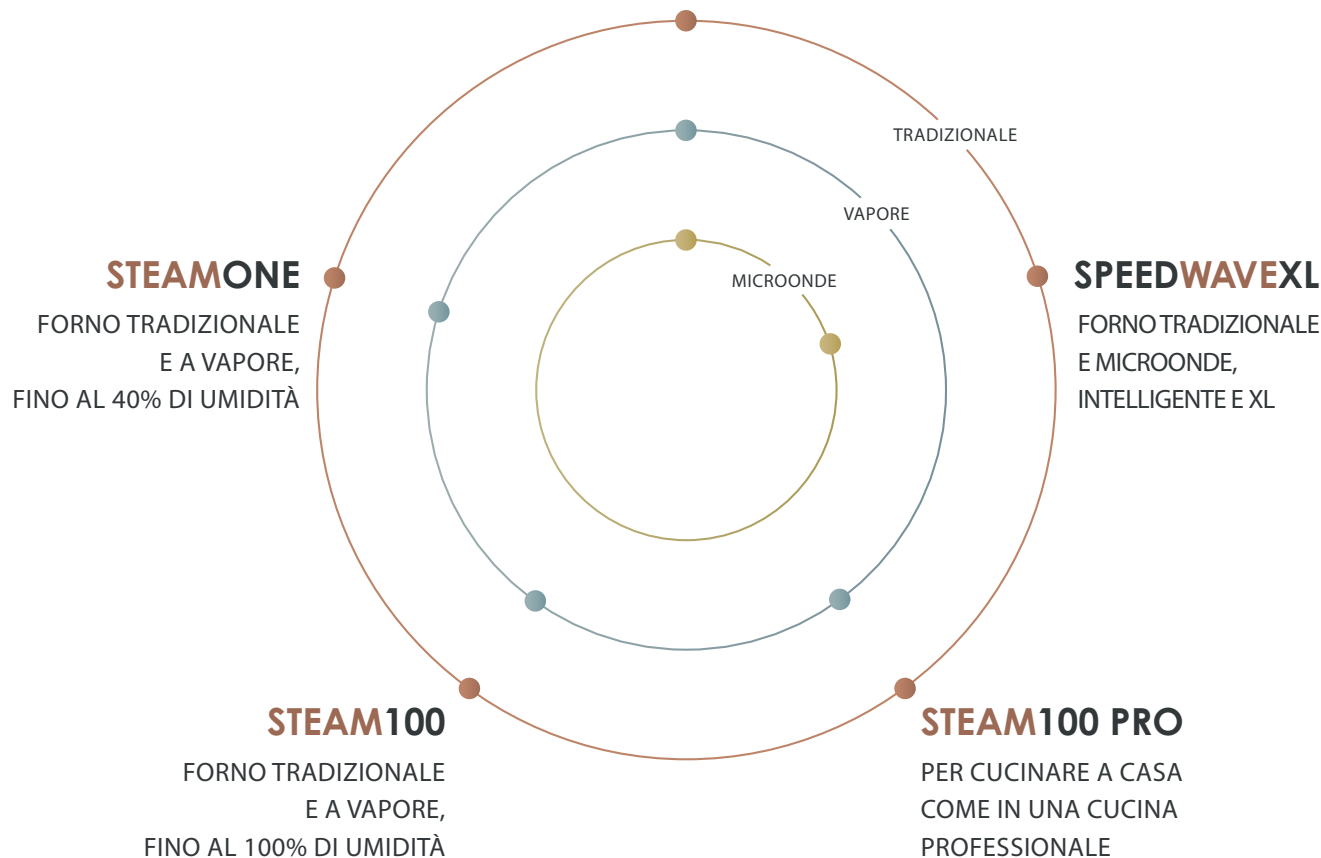
cottura tradizionale, a vapore e a microonde insieme per ridurre notevolmente i tempi di preparazione, garantendo pietanze succulente e un risultato perfetto.

SETTE FORNI IN UNO:

infinite possibilità in cucina attraverso algoritmi professionali che fanno risparmiare fino al 70% di tempo.

OMNICHEF

LA COMBINAZIONE PERFETTA
TRA COTTURA TRADIZIONALE,
A MICROONDE E A VAPORE



Galileo Multicooking Technology



Design Funzionale

Gli oltre 70 anni di esperienza di Smeg nei prodotti per la cottura uniti alle collaborazioni con partner automobilistici e rinomate università italiane, hanno portato allo sviluppo di una rivoluzione fluido-termodinamica dei sistemi di riscaldamento e cottura dei forni.

Il risultato sono prestazioni di cottura impareggiabili.

Design Estetico

La tecnologia Smeg esalta le prestazioni, ma anche il design. Le linee essenziali sono in grado di nascondere gli elementi e le tecnologie di cottura più avanzate.

L'innovazione diventa l'ingrediente segreto di un prodotto progettato con raffinatezza ed eleganza.



INCASSO

www.incasso.it - info@incasso.it

Tutte le immagini e i testi presenti nella newsletter sono di proprietà delle aziende produttrici

Fonti:

PER AIRONE - <https://www.aironehoods.com/it/>

PER NOBILI - <https://www.nobili.it/it/>

PER SMEG - <https://www.smeg.com/it/>