



DESIGN 2023



Smalterie Metallurgiche Emiliane Guastalla

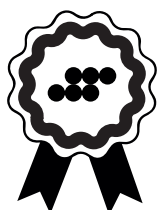
Elettrodomestici di design che nascono dalla collaborazione con architetti di fama mondiale.

Eccellente espressione del Made in Italy, i prodotti coniugano perfettamente design, performance e cura dei dettagli.

Smeg è tecnologia che arreda.



Qualità e Design



EXTRA TRANQUILLITÀ E SERVIZIO DI START UP

Smeg riserva ai suoi clienti le migliori attenzioni.

Con l'acquisto di almeno **3 elettrodomestici del catalogo Design** o anche di un solo **forno Galileo OMNICHEF** modello SO6606WAPNR, SO6606APNR, SO4606WAPNR, SO6104APG, SO4104APG, SO6104APN, SO6104APS, SO6303APX - entro il 31/12/2023 - Smeg offre l'opportunità dell'**estensione gratuita della garanzia di 3 anni aggiuntivi** oltre il termine della garanzia legale. Sarà sufficiente registrare l'acquisto entro 30 giorni sul sito www.smeg.it/promoextragaranzia* per beneficiare della massima tranquillità e professionalità offerta dalla rete di Tecnici Autorizzati che conoscono perfettamente i prodotti Smeg.

E' inoltre disponibile il **servizio di Start Up gratuito** (consulenza dedicata sull'utilizzo e la cura del prodotto) da parte di un tecnico autorizzato Smeg, riservato sempre ai clienti che acquistano almeno 3 elettrodomestici o un forno Galileo OMNICHEF.

*sul sito www.smeg.it/promoextragaranzia trova le condizioni dell'iniziativa e può attivare l'assistenza supplementare, compilando l'apposito modulo con i Suoi dati e il codice del prodotto acquistato.

Sono esclusi dalle iniziative Accessori, Lavelli e Miscelatori.

La storia



'48 Vittorio Bertazzoni Sr fonda Smeg (Smalterie Metallurgiche Emiliane Guastalla) a Guastalla, Reggio Emilia.



'55 Presentazione della prima cucina a marchio Smeg, Elisabeth.



'63 Viene presentata Leda, la prima lavabiancheria a marchio Smeg.



'70 Esce Niagara, anteprima mondiale di una lavastoviglie a 14 coperti.



'85 Inizia la collaborazione con l'architetto Guido Canali per la realizzazione di forni e piani di cottura.



'77 Franco Maria Ricci crea il logo Smeg, che richiama i bruciatori di un piano cottura e le manopole rotonde di un forno.



'91 Prosegue la collaborazione con grandi architetti e Smeg propone piani e forni disegnati dall'arch. Mario Bellini.



'95 Inizia la collaborazione con l'architetto Renzo Piano da cui si origineranno, piani cottura, forni, frigoriferi e la serra domestica.

Da oltre 70 anni Smeg produce elettrodomestici di design, dedicando un'attenzione particolare al rigore estetico, all'ergonomia e alla funzionalità.

Oggi Smeg, che conserva nell'acronimo Smalterie Metallurgiche Emiliane Guastalla il ricordo dell'attività inizialmente svolta, è giunta alla terza generazione di imprenditori e rappresenta un gruppo internazionale presente con filiali dirette in tutti e 5 i continenti.

'02 Guido Canali progetta l'Headquarters Smeg per il quale riceve nel 2006 la Menzione d'Onore del Premio "medaglia d'Oro all'Architettura Italiana".



'12 Inizio della collaborazione con Italia Independent, da cui nascerà Smeg500, frigorifero ricavato all'interno del cofano della Fiat 500.

'97 Nascono i frigoriferi FAB, prodotti destinati a diventare icone di stile e status symbol riconosciuti a livello internazionale.



'14 I piccoli elettrodomestici della linea Anni '50, disegnati in collaborazione con lo studio deepdesign®, fanno la loro comparsa sul mercato.

'19 Al terzo anno di collaborazione tra Smeg e Dolce&Gabbana nasce Divina Cucina: un nuovo set cucina coordinato, perfetto connubio di eccellenza Made in Italy.

'22 Smeg presenta la nuova generazione di forni Galileo, capace di combinare fino a tre tipologie di cottura e cogliere il meglio di ognuna grazie alla presenza di algoritmi professionali.



Sostenibilità ambientale

Sensibile al rispetto del consumatore e protesa a uno sviluppo sostenibile, Smeg da anni persegue politiche volte al costante miglioramento dei valori riferibili alla sostenibilità ambientale.

L'intera filiera Smeg segue criteri di sostenibilità, iniziando dalla selezione di fornitori con orientamenti ecocompatibili, dotati di certificazione ambientale e di sicurezza, proseguendo attraverso il maggior utilizzo possibile d'imballaggi riciclabili sino alla scelta, quando attuabile, di mezzi di trasporto alternativi rispetto a quelli su strada.

Negli elettrodomestici Smeg, le migliori prestazioni sono accompagnate da bassi consumi, con particolare attenzione alla massima efficienza delle classi energetiche, per un rigoroso rispetto verso l'ambiente in cui viviamo e per una migliore qualità della vita.




Indice

Forni Dolce Stil Novo	20
Forni Linea	36
Forni Classica	50
Forni Victoria	62
Vitality System	78
Cantine Vini	86
Piani di cottura con cappa integrata	98
Piani di cottura a induzione	106
Piani di cottura a gas	120
Cucine	144
Soluzioni Worktop	174
Cappe	178
Lavastoviglie	212
Frigoriferi e Congelatori	228
Lavelli	250
Miscelatori	270

FORNI | h. 60 cm

						
SO6606WAPNR <i>combinato, vapore, microonde</i>	SO6606WS4PNR <i>combinato vapore</i>	SOP6606WS2PNR <i>combinato vapore, pirolitico</i>	SO6604S4PNR <i>combinato vapore</i>	SOP6604S2PNR <i>combinato vapore, pirolitico</i>	SOP6604TPNR <i>termoventilato, pirolitico</i>	SOP6602TNR <i>termoventilato, pirolitico</i>

FORNI | h. 45 cm, 38 cm

						
SO4606WAPNR <i>combinato, vapore, microonde</i>	SO4606WS4PNR <i>combinato vapore</i>	SO4606WM2PNR <i>combinata microonde</i>	SO4604S4PNR <i>combinato vapore</i>	SF4604WMCNR <i>combinata microonde</i>	SO4602M1NR <i>combinato microonde</i>	FMI625CN <i>combinato microonde</i>

FORNI | L. 90 cm


SFPR9606TPNR <i>termoventilato, pirolitico</i>

SFPR9604TNR <i>termoventilato, pirolitico</i>

ALTRI PRODOTTI | h. 45 cm, 15 cm

	
CMS4604NR <i>macchina caffè</i>	SBC4604WNR <i>abbattitore di temperatura</i>
	
CPRT615NR <i>cassetto riscaldante</i>	CPV615NR <i>cassetto sottovuoto</i>


Vitality System

CANTINE VINI | h. 45 cm, 60 cm, 82 cm

		
CVI621NR3 <i>cantina vini, cerniere reversibili</i>	CVI629NR3 <i>cantina vini, cerniere reversibili</i>	CVI638NR3 <i>cantina vini, cerniere a destra</i>
		CVI638LN3 <i>cantina vini, cerniere a sinistra</i>

PIANI DI COTTURA A INDUZIONE | L. 90 cm, 80 cm, 60 cm

			
SIM6964R <i>90 cm, 3 aree multizone</i>	SIM6864R <i>80 cm, 3 aree multizone</i>	SIM6644R <i>60 cm, 2 aree multizone</i>	SIM6323R <i>38 cm, 1 area multizone</i>

PIANO CON CAPPA **CAPPA** | L. 90 cm

	
HOB682R1 <i>90 cm, induzione multizone con cappa integrata</i>	KD694R <i>90 cm, a parete</i>

PIANI DI COTTURA BRUCIATORI LAMINARI | L. 100 cm, 75 cm, 60 cm

		
PXL6106 <i>100 cm inox</i>	PXL675L <i>75 cm inox</i>	PXL664 <i>60 cm inox</i>
		
PVL6106CN <i>100 cm vetroceramico nero</i>	PVL675LCN <i>75 cm vetroceramico nero</i>	PVL664CN <i>60 cm vetroceramico nero</i>

PIANI A GAS | L. 90 cm, 75 cm, 60 cm, 38 cm

	
PV695LCNR <i>90 cm, gas</i>	PV675LCNR <i>75 cm, gas</i>
	
PV664LCNR <i>60 cm, gas</i>	PV632LCNR <i>38 cm, gas</i>

Dolce Stil Novo



In un disegno che porta gli opposti ad incontrarsi – il buio si fa luce, la funzionalità si fonde per divenire estetica – Dolce Stil Novo presenta innovazioni progettuali e stilistiche che impreziosiscono i prodotti in gamma, rendendoli punto focale dello spazio in cui vengono inseriti.



FORNI | h. 60 cm

OMNICHIEF ●●●

STEAM100 PRO ●●●

PYROSTEAM ●●●

PYRO ●●



SO6104APG
combinato vapore,
microonde



SO6104S4PG
combinato vapore



SOP6104S2PG
aggiunta vapore,
pirolitico



SOP6104TPG
termoventilato, pirolitico

STEAM100 ●●●

PYROSTEAM ●●●

SPEEDWAVEXL ●●●

PYRO ●●



SO6102S3PG
combinato vapore



SOP6102S2PG
aggiunta vapore, pirolitico



SO6102M2G
combinato microonde



SOP6102TG
termoventilato, pirolitico



SO6102TG
termoventilato

FORNI | h. 45 cm

OMNICHIEF ●●●

STEAM100 PRO ●●●

SPEEDWAVE ●●●

VITALITY SYSTEM | h. 45 cm, 15 cm



SO4104APG
combinato vapore,
microonde



SO4104S4PG
combinato vapore



SO4104M2PG
combinato microonde



SO4102M1G
combinato microonde



SBC4104G
abbattitore di temperatura



CPV115G
cassetto sottovuoto

ALTRI PRODOTTI | h. 45 cm, 38 cm, 15 cm

CAPPA A PARETE | L. 90 cm



SIA1963DG
macchina caffè



FMI125G
microonde con grill



FMI120G
microonde con grill



CPRT115G
cassetto riscaldante



KV194G
cappa a parete

PIANI INDUZIONE | L. 90 cm, 80 cm, 60 cm



SIA1963DG
piano AREA, 90 cm
display TFT touch a colori



SIM1964DG
90 cm, 3 aree multizone



SIM1864DG
80 cm, 3 aree multizone



SIM1844DG
80 cm, 1 area multizone,
2 zone singole



SIM1644DG
60 cm, 2 aree multizone

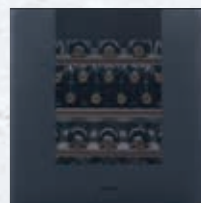
CANTINE VINI | h. 82 cm, 60 cm, 45 cm, 15 cm



CVI138LG
cantina vini sottotop,
cerniere a sinistra



CVI138RG
cantina vini sottotop,
cerniere a destra



CVI129G
cantina vini,
cerniere reversibili



CVI121G
cantina vini,
cerniere reversibili



CPS115G
cassetto sommelier

Linea

Neptune Grey



Equilibrio ed ergonomia per massimizzare lo spazio. Linea è l'estetica caratterizzata da uno stile minimalista e un design volto a sfruttare tutto lo spazio disponibile. Elementi distintivi sono la luce, la linearità, l'uniformità, l'ergonomia che interpretano al meglio le più attuali tendenze di design.

FORNI | h. 60 cm

STEAM100 ●●

PYROSTEAM ●●●

SPEEDWAVEXL ●●●●



SO6102S3PB3
combinato vapore



SOP6102S2PB3
aggiunta vapore,
pirolitico



SO6102M2B3
combinato microonde



SOP6102TB3
termoventilato, pirolitico



SO6102TB3
termoventilato

PYROSTEAM ●●●

STEAMONE ●●●



SOP6101S2B3
aggiunta vapore, pirolitico



SO6101S2B3
aggiunta vapore



SFP6101TB3
termoventilato, pirolitico



SF6101TB3
termoventilato



SF6100VB3
ventilato

FORNI | h. 45 cm

MICROONDE, CASSETTO | h. 38 cm, 15 cm

STEAM100 ●●



SO4102S3B3
vapore combinato



SO4102M1B3
microonde combinato



FMI125N
microonde con grill



FMI120B3
microonde con grill



MP122B3
microonde con grill



CPRT115B3
cassetto riscaldante

FORNO | L. 75 cm

CAPPE A PARETE | L. 90 cm, 80 cm, 60 cm



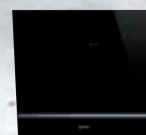
SO5100TB3
termoventilato



KV194B3
90 cm, a parete

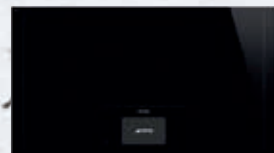


KV28N
80 cm, a parete



KV26N
60 cm, a parete

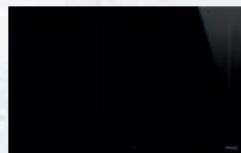
PIANO INDUZIONE | L. 90 cm, 80 cm, 60 cm



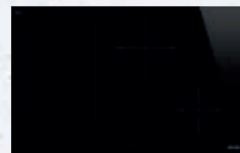
SIA1963D
90 cm, piano AREA,
display TFT touch a colori



SIM3964D
90 cm, 3 aree multizone



SIM3864D
80 cm, 3 aree multizone



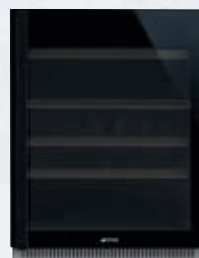
SIM3844D
80 cm, 1 area multizone,
2 zone singole



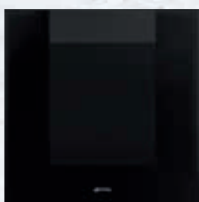
SIM3644D
60 cm, 2 aree multizone

CANTINE VINI | h. 82 cm, 60 cm, 45 cm, 15 cm

PIANI A GAS | L. 75 cm, 60 cm



CVI638RN3
cantina vini sottotop,
cerniere a destra
CVI638LN3
cerniere a sinistra



CVI129B3
cantina vini 60 cm



CVI121B3
cantina vini 45 cm



CPS115B3
cassetto sommelier



PV175B3
75 cm gas



PV164B3
60 cm gas

Linea

Deep Black



Equilibrio ed ergonomia per massimizzare lo spazio. Linea è l'estetica caratterizzata da uno stile minimalista e un design volto a sfruttare tutto lo spazio disponibile. Elementi distintivi sono la luce, la linearità, l'uniformità, l'ergonomia che interpretano al meglio le più attuali tendenze di design.

FORNI | h. 60 cm



FORNI | h. 45 cm



MICROONDE | h. 38 cm



FORNI | L. 90 cm



ALTRI PRODOTTI | h. 45 cm, 15 cm



CANTINE VINI | h. 45 cm, 60 cm, 82 cm



PIANI A GAS | L. 90 cm, 75 cm, 65 cm, 30 cm



PIANI MISTI GAS-INDUZIONE | L. 90 cm, 75 cm, 65 cm



Vitality System

Classica

Inox



Classica

Matt Black

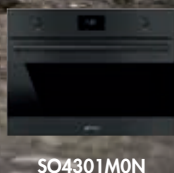
FORNI, CASSETTO | h. 60 cm, h. 45 cm, 15 cm



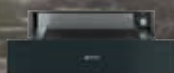
SFP6301TVN
termoventilato, pirolitico



SF6301TN
termoventilato



SO4301MON
microonde con grill



CPR315N
cassetto riscaldante

PIANI A GAS | h. 75 cm, h. 60 cm



PX375LMB
75 cm
ultrarapido laterale
con doppio comando



PX375MB
microonde con grill



PX364LMB
60 cm

FORNI | h. 60 cm

PYROSTEAM



SOP6902S2PN
combinato vapore,
pirolitico



SOP6900TN
termoventilato,
pirolitico

PYROSTEAM



SOP6902S2PX
combinato vapore,
pirolitico



SOP6900TX
termoventilato,
pirolitico

PYROSTEAM



SOP6902S2PP
combinato vapore,
pirolitico



SOP6900TP
termoventilato,
pirolitico



SF6905N1
termoventilato



SF6905X1
termoventilato



SF6905P1
termoventilato

FORNI E CASSETTI | h. 45 cm, 15 cm



SO4902M1N
combinato microonde



CPR915N
cassetto riscaldante



SO4902M1X
combinato microonde



CPR915X
cassetto riscaldante



SO4902M1P
combinato microonde



CPR915P
cassetto riscaldante

PIANI A GAS | L. 75 cm, 60 cm



SR975NGH
75 cm nero



SR964NGH
60 cm nero



SR975XGH
75 cm inox



SR964XGH
60 cm inox



SR975PGH
75 cm panna



SR964PGH
60 cm panna

CAPPE | L. 110 cm, 100 cm, 90 cm



KT110BLE
110 cm, a parete



KT100BLE
100 cm, a parete



KTR110XE
110 cm, a parete



KT110PE
110 cm, a parete



KT100PE
100 cm, a parete



KT90BLE
90 cm, a parete



KT90XE
90 cm, a parete



KT90PE
90 cm, a parete

Victoria



Victoria è l'estetica dedicata a chi ama atmosfere calde ed avvolgenti tipiche di una casa di campagna in cui la passione per la buona tavola si esprime nella cura per i dettagli.

S M E G



FORNI

Il territorio in cui sorge ha caratterizzato fin dalle origini l'identità di Smeg. Qui, tra l'Emilia e la provincia di Mantova, l'amore per la cucina è da sempre parte integrante della storia. È infatti dalla passione per la Buona Tavola che nascono forni con funzionalità da veri e propri chef, capaci di interpretare al meglio ogni tipo di ricette, dalle più tradizionali alle più sofisticate e innovative.

FORNI LINEA NEPTUNE GREY CON GALILEO MULTICOOKING TECHNOLOGY



MULTICOOKING
TECHNOLOGY



Forni

L'eccellenza del Made in Italy

Smeg ha progettato una nuova cavità per il forno da 90 cm con un importante volume, assicurando tutte le più aggiornate innovazioni per garantire i migliori risultati di cottura, a bassi consumi energetici, e consentire numerose opportunità di cottura personalizzata.



COTTURA

Le **Funzioni di Cottura Tradizionali** sono perfette per cuocere liberamente secondo le proprie abitudini.



ALTRE FUNZIONI

Sono incluse le **Funzioni Speciali**: mantenimento a caldo, scongelamento a tempo, scongelamento a peso, scaldastoviglie, lievitazione e le **funzioni di pulizia**.



DISPLAY

VIVOSCREEN MAX

Smeg presenta il nuovissimo **display VIVOscreen MAX largo 6,3"** con risoluzione fotografica.

Esperienza di utilizzo full-touch e **scrolling orizzontale e verticale del display**.



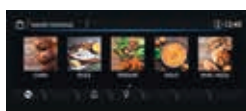
SMART COOKING

Il sistema Smart Cooking offre fino a **53 ricette automatiche** sempre pronte all'uso, per garantire risultati di cottura ottimali.



COTTURA CON SONDA

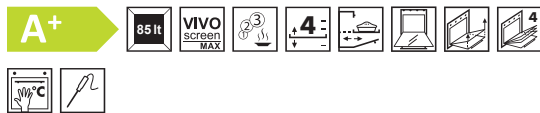
Risultati di **cottura da Chef** grazie all'utilizzo della sonda di temperatura collegata direttamente al forno.



SFPR9606TPNR

3.699,00 €

TERMOVENTILATO, PIROLITICO, RIBASSATO, 90 CM



Estetica Dolce Stil Novo
Vetro nero Eclipse
Finiture rame

COMANDI

Display VivoScreen max

FUNZIONI COTTURA

10 funzioni di cottura

Funzioni cottura tradizionali: Statico, Ventilato, Termo-ventilato, Turbo, Eco, Grill largo, Grill largo ventilato, Base, Base ventilata, Pizza
Altre funzioni: Scongellamento a tempo, Scongellamento a peso, Lievitazione, Mantenimento a caldo, Scaldastoviglie, Sabbath

SISTEMA PULIZIA

Sistema di pulizia Pirolitico

OPZIONI

48 Programmi automatici

64 Ricette personalizzabili

3 Contaminuti impostabili

Partenza programmata e fine cottura con spegnimento automatico

Multi-step cooking fino a una sequenza di 3 cotture

CARATTERISTICHE

Temperatura da 30°C a 280°C

Tripla ventola

2 lampade alogene (40 W cad.)

Porta con chiusura Soft Close

Cottura con sonda

Cronologia con ultime 10 funzioni recenti utilizzate

ETICHETTA ENERGETICA

Classe energetica A+

Volume netto della cavità: 85 l

Dati nominali di collegamento elettrico: 3300 W

Codice EAN: 8017709321024

ACCESSORI INCLUSI

1 bacinella smaltata profonda 40 mm

1 griglia con stop

1 griglia inserto bacinella

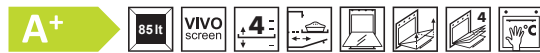
Sonda di temperatura

1 guida telescopica ad estrazione totale

SFPR9604TNR

3.099,00 €

TERMOVENTILATO, PIROLITICO, RIBASSATO, 90 CM



Estetica Dolce Stil Novo
Vetro nero Eclipse
Finiture rame

COMANDI

Display VivoScreen

FUNZIONI COTTURA

10 funzioni di cottura

Funzioni cottura tradizionali: Statico, Ventilato, Termo-ventilato, Turbo, Eco, Grill largo, Grill largo ventilato, Base, Base ventilata, Pizza
Altre funzioni: Scongellamento a tempo, Scongellamento a peso, Lievitazione, Mantenimento a caldo, Scaldastoviglie, Sabbath

SISTEMA PULIZIA

Sistema di pulizia Pirolitico

OPZIONI

48 Programmi automatici

64 Ricette personalizzabili

2 Contaminuti impostabili

Partenza programmata e fine cottura con spegnimento automatico

CARATTERISTICHE

Temperatura da 30°C a 280°C

Tripla ventola

2 lampade alogene (40 W cad.)

Porta con chiusura Soft Close

Cronologia con ultime 10 funzioni recenti utilizzate

ETICHETTA ENERGETICA

Classe energetica A+

Volume netto della cavità: 85 l

Dati nominali di collegamento elettrico: 3300 W

Codice EAN: 8017709299705

ACCESSORI INCLUSI

1 bacinella smaltata profonda 40 mm

1 griglia con stop

1 griglia inserto bacinella

1 guida telescopica ad estrazione totale

FORNI GENERAZIONE GALILEO

Un'innovazione che consente di combinare fino a tre tipologie di cottura e di cogliere il meglio di ognuna grazie alla presenza di algoritmi professionali. Con Galileo cucinare diventa più smart, veloce e sostenibile.



ALGORITMI
PROFESSIONALI



FUNZIONE
SMART COOKING



COTTURA
RAPIDA



COTTURA
SANA



COTTURA
TRADIZIONALE



UNA NUOVA GENERAZIONE DI FORNI

La rivoluzione di Galileo

Una nuova tecnologia che rivoluziona i forni grazie ad algoritmi professionali. Disponibile all'interno di 5 categorie di forni che combinano fino a 3 tipologie di cottura.



MULTICOOKING
TECHNOLOGY

LA COMBINAZIONE PERFETTA
TRA COTTURA **TRADIZIONALE**, A **VAPORE** E A **MICROONDE**

FUNZIONE MULTISTEP: un'esperienza di cucina personalizzata attraverso la scelta della migliore sequenza e durata delle diverse cotture.



FUNZIONE MULTITECH: cottura tradizionale, a vapore e a microonde insieme per ridurre notevolmente i tempi di preparazione, garantendo pietanze succulente e un risultato perfetto.



Sette forni in uno e infinite possibilità in cucina attraverso algoritmi professionali che fanno risparmiare fino al 70% di tempo.



FORNI **STEAM** GENERATION ●●

UNA CATEGORIA DI FORNI CHE COMBINA
COTTURA **TRADIZIONALE** E A **VAPORE**

Gli eccezionali forni combinati STEAMONE, STEAM100 e STEAM100 PRO consentono di cucinare cibi più buoni, genuini e salutari.

STEAMONE



1 funzione
Vapore da 20 a 40%



Sistema a iniezione
di vapore



Capacità
serbatoio 800 ml



Sistema di carico
acqua manuale



Soft close

STEAM100



4 funzioni
Combinato da 20 a 70%
Vapore 100%



Sistema a iniezione
di vapore



Capacità
serbatoio 800 ml



Sistema di carico
acqua manuale



Soft close &
Soft open



Cottura con sonda



FUNZIONI
PROFESSIONALI
Sous vide, BBQ,
Stone, Airfry

STEAM100 PRO



10 funzioni
Combinato da 20 a 70%
Vapore 100%



Sistema a iniezione
di vapore



Capacità
serbatoio 2 litri



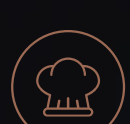
Sistema di carico
automatico Fill&Hide



Soft close &
Soft open



Cottura con sonda
multipunto



FUNZIONI
PROFESSIONALI
Sous vide, BBQ,
Stone, Airfry



COTTURA MUTISTEP
Cottura personalizzata
con sequenza di
diverse cotture



COTTURA SAMETIME
Cottura contemporanea
di differenti cibi



FUNZIONE DELTA T
Cottura lenta, media
e veloce*



FORNI SPEEDWAVEXL ●●

FORNI TRADIZIONALI E A MICROONDE, INTELLIGENTI E XL

Con i suoi 60 cm di altezza e una capacità da 65 litri, SPEEDWAVEXL è una categoria di forni a microonde davvero spaziosa! Inoltre con i suoi 5 piani di cottura consente di avere tutto lo spazio che serve per ogni creazione in cucina.



Tecnologia Inverter



Tecnologia Stirrer
Diffusione microonde



Tecnologia
Doppio camino



Funzioni speciali



Soft close &
Soft open



Extra spazio



Risparmio di tempo



FORNI DOLCE STIL NOVO CON GALILEO MULTICOOKING TECHNOLOGY



MULTICOOKING
TECHNOLOGY

FORNI DOLCE
STIL NOVO



SO6606WAPNR 4.799,00 €

COMBINATO, VAPORE, MICROONDE, 60 CM

OMNICHEF ●●●●

Estetica Dolce Stil Novo
Vetro nero Eclipse - Finiture rame

COMANDI

Connettività Wi-Fi
APP SmegConnect
Display VivoScreen max

FUNZIONI COTTURA

26 funzioni di cottura

Funzioni multitech: Twintech, Multitech

Funzioni tradizionali: Statico, Ventilato, Termo-ventilato, Turbo, Eco, Grill largo, Grill largo ventilato, Base, Base termo-ventilata, Pizza

Altre funzioni: Scongellamento a tempo, a peso, Lievitazione, Cottura su pietra, BBQ, Air-Fry, Mantenimento a caldo, Scaldastoviglie

FUNZIONI COTTURA VAPORE

Vapore, Ventilato, Termo-ventilato, Base termo-ventilata, Sous Vide

Funzioni a impulsi di vapore: Ventilato, Termo-ventilato, Base termo-ventilata, Turbo, Grill ventilato

Intervallo vapore: 20 - 100%

Carico acqua: Fill&Hide (a porta chiusa)

Capacità serbatoio: 2 l

FUNZIONI COTTURA MICROONDE

Microonde, Ventilato, Termo-ventilato, Microonde + grill, Microonde + base termoventilata

SISTEMA PULIZIA

Sistema di pulizia Vapor Clean

OPZIONI

150 Programmi automatici

10 Ricette personalizzabili

3 Contaminuti impostabili

Multi-step cooking fino a una sequenza di 3

Funzione SameTime

CARATTERISTICHE

Potenza resa microonde: 900 W

Temperatura da 30°C a 250°C

Luce LED multilivello

Porta con Soft Close e Soft Open

Cottura con sonda multipunto

Cotture in DeltaT

Cronologia con ultime 10 funzioni recenti utilizzate

ETICHETTA ENERGETICA

Volume netto della cavità: 68 l

Dati nominali di collegamento elettrico: 3000 W

Codice EAN: 8017709292423

ACCESSORI INCLUSI

1 Bacinella Inox traforata (40 mm)

1 griglia inserto bacinella

Sonda di temperatura

1 Bacinella Inox (20 mm)

SO6606WS4PNR 3.699,00 €

COMBINATO VAPORE, 60 CM

STEAM100 PRO ●●●●

Estetica Dolce Stil Novo
Vetro nero Eclipse - Finiture rame

COMANDI

Connettività Wi-Fi
APP SmegConnect
Display VivoScreen max

FUNZIONI COTTURA

20 funzioni di cottura

Statico, Ventilato, Termo-ventilato, Turbo, Eco, Grill largo, Grill largo ventilato, Base, Base termo-ventilata, Pizza

Altre funzioni: Scongellamento a tempo, Scongellamento a peso, Lievitazione, Cottura su pietra, BBQ, Air-Fry, Mantenimento a caldo, Scaldastoviglie

FUNZIONI COTTURA VAPORE

Vapore, Ventilato, Termo-ventilato, Base termo-ventilata, Sous Vide, Riscaldamento e rigenerazione

Funzioni a impulsi di vapore: Ventilato, Termo-ventilato, Base termo-ventilata, Turbo, Grill ventilato

Intervallo vapore: 20 - 100%

Carico acqua: Fill&Hide (a porta chiusa)

Capacità serbatoio: 2 l

SISTEMA PULIZIA

Sistema di pulizia Vapor Clean

OPZIONI

150 Programmi automatici

10 Ricette personalizzabili

1 Contaminuti impostabile

Multi-step cooking fino a una sequenza di 3

Funzione SameTime

CARATTERISTICHE

Temperatura da 30°C a 250°C

Luce LED multilivello

Porta con Soft Close e Soft Open

Cottura con sonda multipunto

Cotture in DeltaT

Cronologia con ultime 10 funzioni recenti utilizzate

ETICHETTA ENERGETICA

Classe di efficienza energetica: A++

Volume netto della cavità: 68 l

Dati nominali di collegamento elettrico: 3000 W

Codice EAN: 8017709309640

ACCESSORI INCLUSI

1 Bacinella Inox traforata (40 mm)

1 griglia inserto bacinella

Sonda di temperatura

1 Bacinella Inox (20 mm)

SOP6606WS2PNR 3.199,00 €

AGGIUNTA VAPORE, PIROLITICO, 60 CM

PYROSTEAM ●●●●

Estetica Dolce Stil Novo
Vetro nero Eclipse - Finiture rame

COMANDI

Connettività Wi-Fi
APP SmegConnect
Display VivoScreen max

FUNZIONI COTTURA

19 funzioni di cottura

Statico, Ventilato, Termo-ventilato, Turbo, Eco, Grill largo, Grill largo ventilato, Base, Base termo-ventilata, Pizza

Altre funzioni: Scongellamento a tempo, Scongellamento a peso, Lievitazione, Cottura su pietra, BBQ, Air-Fry, Mantenimento a caldo, Scaldastoviglie

FUNZIONI COTTURA AGGIUNTA VAPORE

Ventilato, Termo-ventilato, Base termo-ventilata, Turbo, Grill ventilato

Intervallo vapore: 20 - 40%

Carico acqua manuale

Capacità serbatoio: 0,8 l

SISTEMA PULIZIA

Sistema di pulizia Piroolitico

OPZIONI

150 Programmi automatici

10 Ricette personalizzabili

3 Contaminuti impostabili

Multi-step cooking fino a una sequenza di 3

Funzione SameTime

CARATTERISTICHE

Temperatura da 30°C a 280°C

2 lampade alogene (40 W cad.)

Porta con Soft Close e Soft Open

Cottura con sonda multipunto

Cotture in DeltaT

Cronologia con ultime 10 funzioni recenti utilizzate

ETICHETTA ENERGETICA

Classe di efficienza energetica: A+

Volume netto della cavità: 68 l

Dati nominali di collegamento elettrico: 3000 W

Codice EAN: 8017709310066

ACCESSORI INCLUSI

1 Bacinella smaltata (20 mm)

1 griglia inserto bacinella

Sonda di temperatura

1 kit guide telescopiche ad estrazione totale

Kit di carico acqua

SO6604S4PNR 2.849,00 €

COMBINATO VAPORE 60 CM

STEAM100 PRO



Estetica Dolce Stil Novo
Vetro nero Eclipse - Finiture rame

COMANDI
Display VivoScreen

FUNZIONI COTTURA
20 funzioni di cottura

Statico, Ventilato, Termo-ventilato, Turbo, Eco, Grill largo, Grill largo ventilato, Base, Base termo-ventilata, Pizza

Altre funzioni: Scongellamento a tempo, Scongellamento a peso, Lievitazione, Cottura su pietra, BBQ, Air-Fry, Mantenimento a caldo, Scaldastoviglie

FUNZIONI COTTURA VAPORE

Vapore, Ventilato, Termo-ventilato, Base termo-ventilata, Sous Vide, Riscaldamento e rigenerazione
Funzioni a impulsi di vapore: Ventilato, Termo-ventilato, Base termo-ventilata, Turbo, Grill ventilato
Intervallo vapore: 20 - 100%

Carico acqua: Fill&Hide (a porta chiusa)
Capacità serbatoio: 2 l

SISTEMA PULIZIA

Sistema di pulizia Vapor Clean

OPZIONI

150 Programmi automatici
10 Ricette personalizzabili
1 Contaminuti impostabile
Funzione SameTime

CARATTERISTICHE

Temperatura da 30°C a 250°C
2 lampade alogene (40 W cad.)
Porta con Soft Close e Soft Open
Cottura con sonda multipunto
Cotture in DeltaT
Cronologia con ultime 10 funzioni recenti utilizzate

ETICHETTA ENERGETICA

Classe di efficienza energetica: A++
Volume netto della cavità: 68 l
Dati nominali di collegamento elettrico: 3000 W

Codice EAN: 8017709304553

ACCESSORI INCLUSI

1 Bacinella Inox traforata (40 mm)
1 griglia inserto bacinella
Sonda di temperatura
1 Bacinella Inox (20 mm)

SOP6604S2PNR 2.399,00 €

AGGIUNTA VAPORE, PIROLITICO, 60 CM

PYROSTEAM



Estetica Dolce Stil Novo
Vetro nero Eclipse - Finiture rame

COMANDI
Display VivoScreen

FUNZIONI COTTURA
19 funzioni di cottura

Statico, Ventilato, Termo-ventilato, Turbo, Eco, Grill largo, Grill largo ventilato, Base, Base termo-ventilata, Pizza

Altre funzioni: Scongellamento a tempo, Scongellamento a peso, Lievitazione, Cottura su pietra, BBQ, Air-Fry, Mantenimento a caldo, Scaldastoviglie

FUNZIONI COTTURA AGGIUNTA VAPORE

Ventilato, Termo-ventilato, Base termo-ventilata, Turbo, Grill ventilato
Intervallo vapore: 20 - 40%
Carico acqua manuale
Capacità serbatoio: 0,8 l

SISTEMA PULIZIA

Sistema di pulizia Pirolitico

OPZIONI

150 Programmi automatici
10 Ricette personalizzabili
3 Contaminuti impostabili
Funzione SameTime

CARATTERISTICHE

Temperatura da 30°C a 280°
2 lampade alogene (40 W cad.)
Porta con Soft Close e Soft Open
Cottura con sonda multipunto
Cotture in DeltaT
Cronologia con ultime 10 funzioni recenti utilizzate

ETICHETTA ENERGETICA

Classe di efficienza energetica: A+
Volume netto della cavità: 68 l
Dati nominali di collegamento elettrico: 3000 W

Codice EAN: 8017709313937

ACCESSORI INCLUSI

Bacinella smaltata (20 mm): 1
1 griglia inserto bacinella
Sonda di temperatura
1 kit guide telescopiche ad estrazione totale
Kit di carico acqua

SOP6604TPNR 2.049,00 €

TERMOVENTILATO, PIROLITICO, 60 CM



Estetica Dolce Stil Novo
Vetro nero Eclipse - Finiture rame

COMANDI
Display VivoScreen

FUNZIONI COTTURA
10 funzioni di cottura

Statico, Ventilato, Termo-ventilato, Turbo, Eco, Grill largo, Grill largo ventilato, Base, Base termo-ventilata, Pizza

Altre funzioni: Scongellamento a tempo, Scongellamento a peso, Lievitazione, Cottura su pietra, BBQ, Air-Fry, Mantenimento a caldo, Scaldastoviglie

SISTEMA PULIZIA

Sistema di pulizia Pirolitico

OPZIONI

150 Programmi automatici
10 Ricette personalizzabili
3 Contaminuti impostabili
Funzione SameTime

CARATTERISTICHE

Temperatura da 30°C a 280°C
Luce LED
Porta con chiusura Soft Close
Cottura con sonda multipunto
Cotture in DeltaT
Cronologia con ultime 10 funzioni recenti utilizzate

ETICHETTA ENERGETICA

Classe di efficienza energetica: A+
Volume netto della cavità: 68 l
Dati nominali di collegamento elettrico: 3000 W

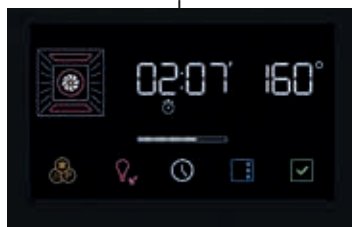
Codice EAN: 8017709304270

ACCESSORI INCLUSI

Bacinella smaltata (20 mm): 1
1 griglia inserto bacinella
Sonda di temperatura
1 kit guide telescopiche ad estrazione totale

SOP6602TNR 1.799,00 €

TERMOVENTILATO PIROLITICO 60 CM



Il display EVOscreen si evolve e si presenta con una rinnovata veste cromatica: la grande innovazione è inoltre l'introduzione dei **pulsanti touch** nella fascia inferiore del display, e nella sostituzione delle manopole a favore del design pulito ed essenziale dei **comandi laterali full touch**, pensati per rendere l'esperienza di utilizzo ancora più semplice e immediata.



Estetica Dolce Stil Novo
Vetro nero Eclipse - Finiture rame

COMANDI
Display EvoScreen
Full Touch

FUNZIONI COTTURA
10 funzioni di cottura
Statico, Ventilato, Termo-ventilato, Turbo, Eco, Grill largo, Grill largo ventilato, Base, Base termo-ventilata, Pizza
Altre funzioni: Scongellamento a tempo, Lievitazione, Cottura su pietra, BBQ, Air-Fry

SISTEMA PULIZIA
Sistema di pulizia Piroolitico

OPZIONI
1 Contaminuti impostabile

CARATTERISTICHE
Temperatura da 30°C a 280°C
2 lampade alogene (40 W cad.)
Porta con Soft Close e Soft Open

ETICHETTA ENERGETICA
Classe di efficienza energetica: A+
Volume netto della cavità: 68 l
Dati nominali di collegamento elettrico: 3000 W

Codice EAN: 8017709331962

ACCESSORI INCLUSI
1 bacinella smaltata profonda 50 mm
1 inserto per bacinella
1 griglia con stop posteriore
1 bacinella smaltata profonda 20 mm
1 kit guide telescopiche ad estrazione parziale

SO4606WAPNR 4.499,00 €

COMBINATO VAPORE, MICROONDE, H 45 CM

OMNICHEF

Estetica Dolce Stil Novo
Vetro nero Eclipse - Finiture rame

COMANDI

Connettività Wi-Fi
APP SmegConnect
Display VivoScreen max

FUNZIONI COTTURA

26 funzioni di cottura

Funzioni multitech: Twintech, Multitech

Funzioni tradizionali: Statico, Ventilato, Termo-ventilato, Turbo, Eco, Grill largo, Grill largo ventilato, Base, Base termo-ventilata, Pizza

Altre funzioni: Scongellamento a tempo, a peso, Lievitazione, Cottura su pietra, BBQ, Air-Fry, Mantenimento a caldo, Scaldastoviglie

FUNZIONI COTTURA VAPORE

Vapore, Ventilato, Termo-ventilato, Base termo-ventilata, Sous Vide

Funzioni a impulsi di vapore: Ventilato, Termo-ventilato, Base termo-ventilata, Turbo, Grill ventilato

Intervallo vapore: 20 - 100%

Carico acqua: Fill&Hide (a porta chiusa)

Capacità serbatoio: 2 l

FUNZIONI COTTURA MICROONDE

Microonde, Ventilato, Termo-ventilato, Microonde + grill, Microonde + base termoventilata

SISTEMA PULIZIA

Sistema di pulizia Vapor Clean

OPZIONI

150 Programmi automatici
10 Ricette personalizzabili
3 Contaminuti impostabili
Multi-step cooking fino a una sequenza di 3
Funzione SameTime

CARATTERISTICHE

Potenza resa microonde: 900 W

Temperatura da 30°C a 250°C

Luce LED multilivello

Porta con Soft Close e Soft Open

Cottura con sonda multipunto

Cotture in DeltaT

Cronologia con ultime 10 funzioni recenti utilizzate

ETICHETTA ENERGETICA

Volume netto della cavità: 40 l

Dati nominali di collegamento elettrico: 3000 W

Codice EAN: 8017709302511

ACCESSORI INCLUSI

1 Bacinella Inox traforata (40 mm)
1 griglia inserto bacinella
Sonda di temperatura
1 Bacinella Inox (20 mm)

SO4606WS4PNR 3.499,00 €

COMBINATO VAPORE, H 45 CM

STEAM100 PRO

Estetica Dolce Stil Novo
Vetro nero Eclipse - Finiture rame

COMANDI

Connettività Wi-Fi
APP SmegConnect
Display VivoScreen max

FUNZIONI COTTURA

20 funzioni di cottura

Statico, Ventilato, Termo-ventilato, Turbo, Eco, Grill largo, Grill largo ventilato, Base, Base termo-ventilata, Pizza

Altre funzioni: Scongellamento a tempo, Scongellamento a peso, Lievitazione, Cottura su pietra, BBQ, Air-Fry, Mantenimento a caldo, Scaldastoviglie

FUNZIONI COTTURA VAPORE

Vapore, Ventilato, Termo-ventilato, Base termo-ventilata, Sous Vide

Funzioni a impulsi di vapore: Ventilato, Termo-ventilato, Base termo-ventilata, Turbo, Grill ventilato

Intervallo vapore: 20 - 100%

Carico acqua: Fill&Hide (a porta chiusa)

Capacità serbatoio: 2 l

SISTEMA PULIZIA

Sistema di pulizia Vapor Clean

OPZIONI

150 Programmi automatici
10 Ricette personalizzabili
1 Contaminuti impostabile
Multi-step cooking fino a una sequenza di 3
Funzione SameTime

CARATTERISTICHE

Temperatura da 30°C a 250°C

Luce LED multilivello

Porta con Soft Close e Soft Open

Cottura con sonda multipunto

Cotture in DeltaT

Cronologia con ultime 10 funzioni recenti utilizzate

ETICHETTA ENERGETICA

Classe di efficienza energetica: A++

Volume netto della cavità: 41 l

Dati nominali di collegamento elettrico: 3000 W

Codice EAN: 8017709315139

ACCESSORI INCLUSI

1 Bacinella Inox traforata (40 mm)
1 griglia inserto bacinella
Sonda di temperatura
1 Bacinella Inox (20 mm)

SO4606WM2PNR 3.299,00 €

COMBINATO MICROONDE, H 45 CM

SPEEDWAVE

Estetica Dolce Stil Novo
Vetro nero Eclipse - Finiture rame

COMANDI

Connettività Wi-Fi
APP SmegConnect
Display VivoScreen max

FUNZIONI COTTURA

15 funzioni di cottura

Funzioni tradizionali: Statico, Ventilato, Termo-ventilato, Turbo, Eco, Grill largo, Grill largo ventilato, Base, Base termo-ventilata, Pizza

Altre funzioni: Scongellamento a tempo, a peso, Lievitazione, BBQ, Air-Fry, Mantenimento a caldo, Scaldastoviglie

FUNZIONI COTTURA MICROONDE

Microonde, Ventilato, Termo-ventilato, Microonde + grill, Microonde + base termoventilata, Riscaldamento e Rigenerazione

SISTEMA PULIZIA

Sistema di pulizia Vapor Clean

OPZIONI

150 Programmi automatici
10 Ricette personalizzabili
3 Contaminuti impostabili
Multi-step cooking fino a una sequenza di 3
Funzione SameTime

CARATTERISTICHE

Potenza resa microonde: 900 W

Temperatura da 30°C a 250°C

Luce LED multilivello

Porta con Soft Close e Soft Open

Cottura con sonda multipunto

Cotture in DeltaT

Cronologia con ultime 10 funzioni recenti utilizzate

ETICHETTA ENERGETICA

Volume netto della cavità: 40 l

Dati nominali di collegamento elettrico: 3000 W

3000 W

Codice EAN: 8017709315535

ACCESSORI INCLUSI

1 Bacinella Inox traforata (40 mm)
1 griglia inserto bacinella
Sonda di temperatura
1 Bacinella Inox (20 mm)

SO4604S4PNR 2.999,00 €

COMBINATO VAPORE, H 45 CM

STEAM100 PRO

Estetica Dolce Stil Novo
Vetro nero Eclipse - Finiture rame

COMANDI

Display VivoScreen

FUNZIONI COTTURA

20 funzioni di cottura

Statico, Ventilato, Termo-ventilato, Turbo, Eco, Grill largo, Grill largo ventilato, Base, Base termo-ventilata, Pizza

Altre funzioni: Scongellamento a tempo, Scongellamento a peso, Lievitazione, Cottura su pietra, BBQ, Air-Fry, Mantenimento a caldo, Scaldastoviglie

FUNZIONI COTTURA VAPORE

Vapore, Ventilato, Termo-ventilato, Base termo-ventilata, Sous Vide, Riscaldamento e rigenerazione

Funzioni a impulsi di vapore: Ventilato, Termo-ventilato, Base termo-ventilata, Turbo, Grill ventilato

Intervallo vapore: 20 - 100%

Carico acqua: Fill&Hide (a porta chiusa)

Capacità serbatoio: 2 l

SISTEMA PULIZIA

Sistema di pulizia Vapor Clean

OPZIONI

150 Programmi automatici

10 Ricette personalizzabili

1 Contaminuti impostabile

Funzione SameTime

CARATTERISTICHE

Temperatura da 30°C a 250°C

2 lampade alogene (40 W cad.)

Porta con Soft Close e Soft Open

Cottura con sonda multipunto

Cotture in DeltaT

Cronologia con ultime 10 funzioni recenti utilizzate

ETICHETTA ENERGETICA

Classe di efficienza energetica: A++

Volume netto della cavità: 41 l

Dati nominali di collegamento elettrico: 3000 W

Codice EAN: 8017709325565

ACCESSORI INCLUSI

1 Bacinella Inox traforata (40 mm)

1 griglia inserto bacinella

Sonda di temperatura

1 Bacinella Inox (20 mm)

SF4604WMCNR 2.399,00 €

COMBINATO MICROONDE, H 45 CM



Estetica Dolce Stil Novo
Vetro nero Eclipse - Finiture rame

COMANDI

Connettività Wi-Fi

APP SmegConnect

Display VivoScreen

FUNZIONI COTTURA

15 funzioni di cottura

Statico, Ventilato, Termo-ventilato, Turbo, Eco, Grill largo, Grill largo ventilato, Base, Base termo-ventilata, Pizza

Altre funzioni: Mantenimento a caldo, Scongellamento a tempo, Scongellamento a peso, Scaldastoviglie, Lievitazione

FUNZIONI COTTURA MICROONDE

Microonde, Ventilato, Termo-ventilato, Microonde + grill, Riscaldamento e rigenerazione

SISTEMA PULIZIA

Sistema di pulizia Vapor Clean

OPZIONI

56 programmi automatici

64 ricette personalizzabili

3 Contaminuti impostabili

CARATTERISTICHE

Temperatura da 30°C a 250°C

Potenza resa microonde: 1000 W

2 lampade alogene (40 W cad.)

Porta con chiusura Soft Close

ETICHETTA ENERGETICA

Volume netto della cavità: 40 l

Dati nominali di collegamento elettrico:

3100 W

Codice EAN: 8017709275976

ACCESSORI INCLUSI

1 bacinella pyrex

1 inserto per bacinella

1 griglia con stop posteriore

SO4602M1NR 2.149,00 €

COMBINATO MICROONDE, H 45 CM



Estetica Dolce Stil Novo
Vetro nero Eclipse - Finiture rame

COMANDI

Display EvoScreen

Full Touch

FUNZIONI COTTURA

10 funzioni di cottura

Statico, Ventilato, Termo-ventilato, Turbo, Eco, Grill largo, Grill largo ventilato, Base, Base termo-ventilata, Pizza

Altre funzioni: Scongellamento a tempo, Lievitazione, Cottura su pietra, BBQ, Air-Fry

FUNZIONI COTTURA MICROONDE

Microonde, Ventilato, Termo-ventilato, Microonde + grill

SISTEMA PULIZIA

Sistema di pulizia Vapor Clean

OPZIONI

20 Programmi automatici

1 Contaminuti impostabile

CARATTERISTICHE

Potenza resa microonde: 900 W

Temperatura da 30°C a 250°C

2 lampade alogene (40 W cad.)

Porta con Soft Close e Soft Open

ETICHETTA ENERGETICA

Volume netto della cavità: 40 l

Dati nominali di collegamento elettrico:

3300 W

Codice EAN: 8017709331955

ACCESSORI INCLUSI

1 Bacinella Inox traforata (40 mm)

1 griglia inserto bacinella

Sonda di temperatura

1 Bacinella Inox (20 mm)

FMI625CN

969,00 €

COMBINATO MICROONDE, H 39 CM



Estetica Dolce Stil Novo
Vetro nero Eclipse
Nero

COMANDI

1 Display a LED
Touch control

FUNZIONI

6 funzioni di cottura

Circolare + Ventola + Grill, Grill largo,
Scongellamento a tempo, Microonde, Microonde
+ Grill, Microonde + circolare + ventola

CARATTERISTICHE

Volume netto della cavità: 25 l

Cavità in acciaio inox

2 livelli di cottura

Grill al quarzo

Griglia rialzata

Piatto girevole Ø 31,5 cm

Piatto girevole

Porta con apertura a bandiera

Cornice

Interruzione microonde all'apertura della porta

Schermo protettivo microonde

Accensione luce all'apertura della porta

1 luce LED

Sistema di raffreddamento tangenziale

OPZIONI

10 programmi automatici

Programmi multisessione

Programmatore elettronico con fine cottura

(spegnimento automatico)

Allarme acustico di fine cottura

Sicurezza bambini

Opzione Quick Start

PROPRIETÀ TECNICHE

Potenza resa microonde 900 W

Potenza Grill al quarzo 1100 W

Dati nominali di collegamento elettrico: 2500 W

Codice EAN: 8017709299958

CMS4604NR

3.649,00 €

MACCHINA DA CAFFÈ, H 45 CM



Estetica Dolce Stil Novo
Vetro nero Eclipse
Finiture rame

COMANDI

Display TFT grafico a colori touch screen

FUNZIONI

Funzione automatica per cappuccino

N° bevande: 13

Funzione caffè singolo

Funzione caffè doppio

Intensità del caffè regolabile a 5 livelli: Extra-

leggero, Leggero, Medio, Forte, Extra-forte

Temperatura del caffè regolabile su 3 livelli

13 livelli

Opzione caffè già macinato

Funzione acqua calda per tè, tisane e altre

bevande

Intensità della schiuma cappuccino regolabile

Durezza dell'acqua impostabile

Decalcificazione automatica

Risciacquo automatico

Avviso mancanza di acqua

Accessione automatica programmabile

Sicurezza bambini

Modalità Showroom

CARATTERISTICHE

Capacità del contenitore per caffè in grani: 350 g

Temperatura infusione: 88-96 °C

Contenitore per caffè in grani

riscaldato

Cassetto raccogli-gocce

Approccio frontale: Yes

Conico in acciaio inox semiprofessionale

Contenitore per caffè macinato

Sistema di riscaldamento: Thermoblock + Steamer

4 luci LED

Caraffa termica

Serbatoio per acqua rimovibile

Erogatore di vapore per cappuccino

Contenitore per fondi di caffè rimovibile

Capacità del contenitore dell'acqua: 2.40 L

PROPRIETÀ TECNICHE

Pressione pompa: 1.5 bar

Potenza nominale: 1350 W

Codice EAN: 8017709264369

CPRT615NR

1.199,00 €

CASSETTO, RISCALDANTE, H 15 CM



Estetica Dolce Stil Novo
Vetro nero Eclipse
Finiture rame

COMANDI

Touch control

FUNZIONI

Cottura a bassa temperatura, Mantenimento

a caldo, Scaldastoviglie, Scongellamento,

Rinvenimento, Lievitazione, Scaldatazze

CARATTERISTICHE

Apertura Push-pull

Capacità 21 l

Riscaldamento ventilato

Temperatura minima: 30°C

Temperatura massima: 80°C

Peso massimo inseribile: 15 kg

Carico massimo sostenibile: 85 Kg

Codice EAN: 8017709327996

ACCESSORI INCLUSI

Tappetino antiscivolo in silicone

SO6104APG 3.999,00 €

COMBINATO, VAPORE, MICROONDE, 60 CM

OMNICHEF

Estetica Linea
Neptune Grey

COMANDI
Display VivoScreen

FUNZIONI COTTURA

26 funzioni di cottura

Funzioni multitech: Twintech, Multitech

Funzioni tradizionali: Statico, Ventilato, Termo-ventilato, Turbo, Eco, Grill largo, Grill largo ventilato, Base, Base termo-ventilata, Pizza

Altre funzioni: Scongellamento a tempo, Scongellamento a peso, Lievitazione, Cottura su pietra, BBQ, Air-Fry, Mantenimento a caldo, Scaldastoviglie

FUNZIONI COTTURA VAPOREVapore, Ventilato, Termo-ventilato, Base termo-ventilata, Sous Vide, Riscaldamento e rigenerazione
Funzioni a impulsi di vapore: Ventilato, Termo-ventilato, Base termo-ventilata, Turbo, Grill ventilato
Intervallo vapore: 20 - 100%Carico acqua: Fill&Hide (a porta chiusa)
Capacità serbatoio: 2 l**FUNZIONI COTTURA MICROONDE**Microonde, Ventilato, Termo-ventilato,
Microonde + grill, Microonde + base termoventilata

SISTEMA PULIZIA
Sistema di pulizia Vapor Clean

OPZIONI
150 Programmi automatici
10 Ricette personalizzabili
2 Contaminuti impostabili
Multi-step cooking fino a una sequenza di 2
Funzione SameTime

CARATTERISTICHE
Temperatura da 30°C a 250°C
Potenza resa microonde: 900 W
Luce LED multilivello
Porta con Soft Close e Soft Open
Cottura con sonda multipunto
Cotture in DeltaT

ETICHETTA ENERGETICA
Volume netto della cavità: 68 l
Dati nominali di collegamento elettrico: 3000 W

Codice EAN: 8017709326791

ACCESSORI INCLUSI
2 Bacinelle Inox, Sonda di temperatura, 1 guida telescopica ad estrazione totale

SO6104S4PG 2.799,00 €

COMBINATO VAPORE, 60 CM

STEAM100 PRO

Estetica Linea
Neptune Grey

COMANDI
Display VivoScreen

FUNZIONI COTTURA

20 funzioni di cottura

Statico, Ventilato, Termo-ventilato, Turbo, Eco, Grill largo, Grill largo ventilato, Base, Base termo-ventilata, Pizza

Altre funzioni: Scongellamento a tempo, Scongellamento a peso, Lievitazione, Cottura su pietra, BBQ, Air-Fry, Mantenimento a caldo, Scaldastoviglie

FUNZIONI COTTURA VAPOREVapore, Ventilato, Termo-ventilato, Base termo-ventilata, Sous Vide, Riscaldamento e rigenerazione
Funzioni a impulsi di vapore: Ventilato, Termo-ventilato, Base termo-ventilata, Turbo, Grill ventilato
Intervallo vapore: 20 - 100%Carico acqua: Fill&Hide (a porta chiusa)
Capacità serbatoio: 2 l

SISTEMA PULIZIA
Sistema di pulizia Vapor Clean

OPZIONI
150 Programmi automatici
10 Ricette personalizzabili
1 Contaminuti impostabile
Multi-step cooking fino a una sequenza di 2
Funzione SameTime

CARATTERISTICHE
Temperatura da 30°C a 250°C
Luce LED
Porta con Soft Close e Soft Open
Cottura con sonda multipunto
Cotture in DeltaT
Cronologia con ultime 10 funzioni recenti utilizzate

ETICHETTA ENERGETICA
Classe di efficienza energetica: A++
Volume netto della cavità: 68 l
Dati nominali di collegamento elettrico: 3000 W

Codice EAN: 8017709326807

ACCESSORI INCLUSI
1 Bacinella Inox traforata (40 mm)
1 griglia inserto bacinella
Sonda di temperatura
1 Bacinella Inox (20 mm)

SOP6104S2PG 2.199,00 €

AGGIUNTA VAPORE, PIROLITICO, 60 CM

PYROSTEAM

Estetica Linea
Neptune Grey

COMANDI
Display VivoScreen

FUNZIONI COTTURA

20 funzioni di cottura

Statico, Ventilato, Termo-ventilato, Turbo, Eco, Grill largo, Grill largo ventilato, Base, Base termo-ventilata, Pizza

Altre funzioni: Scongellamento a tempo, Scongellamento a peso, Lievitazione, Cottura su pietra, BBQ, Air-Fry, Mantenimento a caldo, Scaldastoviglie

FUNZIONI COTTURA AGGIUNTA VAPOREVentilato, Termo-ventilato, Base termo-ventilata, Turbo, Grill ventilato
Intervallo vapore: 20 - 40%
Carico acqua manuale
Capacità serbatoio: 0,8 l

SISTEMA PULIZIA
Sistema di pulizia Piroolitico

OPZIONI
150 Programmi automatici
10 Ricette personalizzabili
3 Contaminuti impostabili
Funzione SameTime

CARATTERISTICHE
Temperatura da 30°C a 280°C
2 lampade alogene (40 W cad.)
Porta con Soft Close e Soft Open
Cottura con sonda multipunto
Cotture in DeltaT
Cronologia con ultime 10 funzioni recenti utilizzate

ETICHETTA ENERGETICA
Classe di efficienza energetica: A+
Volume netto della cavità: 68 l
Dati nominali di collegamento elettrico: 3000 W

Codice EAN: 8017709326838

ACCESSORI INCLUSI
1 Bacinella smaltata (20 mm)
1 griglia inserto bacinella
Sonda di temperatura
1 guida telescopica ad estrazione totale
Kit di carico acqua

SOP6104TPG 1.899,00 €

TERMOVENTILATO, PIROLITICO, 60 CM



Estetica Linea
Neptune Grey

COMANDI
Display VivoScreen

FUNZIONI COTTURA

10 funzioni di cottura
Statico, Ventilato, Termo-ventilato, Turbo, Eco, Grill largo, Grill largo ventilato, Base, Base termo-ventilata, Pizza
Altre funzioni: Scongellamento a tempo, Scongellamento a peso, Lievitazione, Cottura su pietra, BBQ, Air-Fry, Mantenimento a caldo, Scaldastoviglie

SISTEMA PULIZIA
Sistema di pulizia Piro litico

OPZIONI
150 Programmi automatici
10 Ricette personalizzabili
3 Contaminuti impostabili
Multi-step cooking fino a una sequenza di 2
Funzione SameTime

CARATTERISTICHE
Temperatura da 30°C a 280°C
Luce alogena
Porta con Soft Close e Soft Open
Cottura con sonda
Cotture in DeltaT

Cronologia con ultime 10 funzioni recenti utilizzate

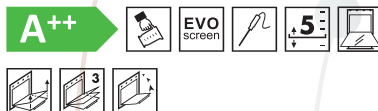
ETICHETTA ENERGETICA
Classe di efficienza energetica: A+
Volume netto della cavità: 68 l
Dati nominali di collegamento elettrico: 3000 W

Codice EAN: 8017709326821

ACCESSORI INCLUSI
1 Bacinella smaltata (20 mm)
1 griglia inserto bacinella
Sonda di temperatura
1 guida telescopica ad estrazione totale

SO6102S3PG 2.199,00 €

COMBINATO VAPORE, 60 CM

STEAM100

Estetica Linea
Neptune Grey

COMANDI
Display EvoScreen
Full Touch

FUNZIONI COTTURA

12 funzioni di cottura
Statico, Ventilato, Termo-ventilato, Turbo, Eco, Grill largo, Base, Pizza
Altre funzioni: Scongellamento a tempo, Lievitazione, Cottura su pietra, BBQ, Air-Fry

FUNZIONI COTTURA VAPORE
Vapore, Ventilato, Termo-ventilato, Sous Vide
Intervallo vapore: 20 - 100%
Carico acqua manuale
Capacità serbatoio: 0,8 l

SISTEMA PULIZIA
Sistema di pulizia Vapor Clean

OPZIONI
1 Contaminuti impostabile

CARATTERISTICHE
Temperatura da 30°C a 250°C
2 lampade alogene (40 W cad.)
Porta con Soft Close e Soft Open
Cottura con sonda

ETICHETTA ENERGETICA
Classe di efficienza energetica: A++
Volume netto della cavità: 67 l
Dati nominali di collegamento elettrico: 3000 W

Codice EAN: 8017709326852

ACCESSORI INCLUSI
1 Bacinella Inox traforata (40 mm)
1 griglia con stop
1 griglia inserto bacinella
Sonda di temperatura
1 Bacinella Inox (20 mm)
Kit di carico acqua

SOP6102S2PG 1.949,00 €

AGGIUNTA VAPORE, PIROLITICO, 60 CM

PYROSTEAM

Estetica Linea
Neptune Grey

COMANDI
Display EvoScreen
Full touch

FUNZIONI COTTURA

12 funzioni di cottura
Statico, Ventilato, Termo-ventilato, Turbo, Eco, Grill largo, Base, Pizza
Altre funzioni: Scongellamento a tempo, Lievitazione, Cottura su pietra, BBQ, Air-Fry

FUNZIONI COTTURA AGGIUNTA VAPORE
Ventilato, Termo-ventilato, Turbo, Grill ventilato
Intervallo vapore: 20 - 40%
Carico acqua manuale
Capacità serbatoio: 0,8 l

SISTEMA PULIZIA
Sistema di pulizia Piro litico

OPZIONI
1 Contaminuti impostabile

CARATTERISTICHE
Temperatura da 30°C a 280°C
2 lampade alogene (40 W cad.)
Porta con Soft Close e Soft Open
Cottura con sonda

ETICHETTA ENERGETICA
Classe di efficienza energetica: A+
Volume netto della cavità: 68 l
Dati nominali di collegamento elettrico: 3000 W

Codice EAN: 8017709326869

ACCESSORI INCLUSI
1 Bacinella smaltata (20 mm)
1 griglia con stop
1 griglia inserto bacinella
Sonda di temperatura

SO6102M2G 2.199,00 €

COMBINATO MICROONDE, 60 CM

SPEEDWAVEXL

Estetica Linea
Neptune Grey

COMANDI

Display EvoScreen
Full Touch

FUNZIONI COTTURA

11 funzioni di cottura

Statico, Ventilato, Termo-ventilato, Turbo, Grill largo, Base, Pizza
Altre funzioni: Scongelamento a tempo, Lievitazione, Cottura su pietra, BBQ, Air-Fry

FUNZIONI MICROONDE

Microonde, Ventilato, Termo-ventilato,
Microonde + grill

SISTEMA PULIZIA

Sistema di pulizia Vapor Clean

OPZIONI

1 Contaminuti impostabile

CARATTERISTICHE

Temperatura da 30°C a 250°C
Potenza resa microonde 900 W
2 lampade alogene (40 W cad.)
Porta con Soft Close e Soft Open

ETICHETTA ENERGETICA

Volume netto della cavità: 68 l
Dati nominali di collegamento elettrico: 3000 W

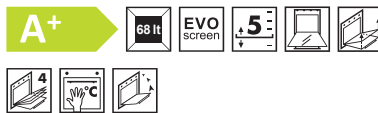
Codice EAN: 8017709326845

ACCESSORI INCLUSI

1 bacinella Pyrex
1 griglia con stop
1 griglia inserto bacinella
1 Guida Telescopica ad Estrazione Parziale

SOP6102TG 1.599,00 €

TERMOVENTILATO, PIROLITICO, 60 CM



Estetica Linea
Neptune Grey

COMANDI

Display EvoScreen
Full Touch

FUNZIONI COTTURA

10 funzioni di cottura

Statico, Ventilato, Termo-ventilato, Turbo, Grill largo ventilato, Base termo-ventilata, Eco, Grill largo, Base, Pizza
Altre funzioni: Scongelamento a tempo, Lievitazione, Cottura su pietra, BBQ, Air-Fry

SISTEMA PULIZIA

Sistema di pulizia Piroolitico

OPZIONI

1 Contaminuti impostabile

CARATTERISTICHE

Temperatura da 30°C a 280°C
2 lampade alogene (40 W cad.)
Porta con Soft Close e Soft Open

ETICHETTA ENERGETICA

Classe di efficienza energetica: A+
Volume netto della cavità: 68 l
Dati nominali di collegamento elettrico: 3000 W

Codice EAN: 8017709326883

ACCESSORI INCLUSI

1 Bacinella smaltata (20 mm)
1 griglia con stop
1 griglia inserto bacinella
1 Guida Telescopica ad Estrazione Parziale

SO6102TG 1.449,00 €

TERMOVENTILATO, 60 CM



Estetica Linea
Neptune Grey

COMANDI

Display EvoScreen
Full Touch

FUNZIONI COTTURA

10 funzioni di cottura

Statico, Ventilato, Termo-ventilato, Turbo, Grill largo ventilato, Base termo-ventilata, Eco, Grill largo, Base, Pizza
Altre funzioni: Scongelamento a tempo, Lievitazione, Cottura su pietra, BBQ, Air-Fry

SISTEMA PULIZIA

Sistema di pulizia Vapor Clean

OPZIONI

1 Contaminuti impostabile

CARATTERISTICHE

Temperatura da 30°C a 280°C
2 lampade alogene (40 W cad.)
Porta con Soft Close e Soft Open

ETICHETTA ENERGETICA

Classe di efficienza energetica: A+
Volume netto della cavità: 68 l
Dati nominali di collegamento elettrico: 3000 W

Codice EAN: 8017709326890

ACCESSORI INCLUSI

1 Bacinella smaltata (20 mm)
1 griglia con stop
1 griglia inserto bacinella
1 Guida Telescopica ad Estrazione Parziale

SO4104APG 3.699,00 €

COMBINATO, VAPORE, MICROONDE, H 45 CM

OMNICHEF ●●●●

Estetica Linea
Neptune Grey

COMANDI
Display VivoScreen

FUNZIONI COTTURA

26 funzioni di cottura

Funzioni multitech: Twintech, Multitech

Funzioni tradizionali: Statico, Ventilato, Termo-ventilato, Turbo, Eco, Grill largo, Grill largo ventilato, Base, Base termo-ventilata, Pizza

Altre funzioni: Scongellamento a tempo, a peso, Lievitazione, Cottura su pietra, BBQ, Air-Fry, Mantenimento a caldo, Scaldastoviglie

FUNZIONI COTTURA VAPORE

Vapore, Ventilato, Termo-ventilato, Base termo-ventilata, Sous Vide

Funzioni a impulsi di vapore: Ventilato, Termo-ventilato, Base termo-ventilata, Turbo, Grill ventilato

Intervallo vapore: 20 - 100%

Carico acqua: Fill&Hide (a porta chiusa)

Capacità serbatoio: 2 l

FUNZIONI COTTURA MICROONDE

Microonde, Ventilato, Termo-ventilato, Microonde + grill, Microonde + base termoventilata

SISTEMA PULIZIA

Sistema di pulizia Vapor Clean

OPZIONI

150 Programmi automatici

10 Ricette personalizzabili

3 Contaminuti impostabili

Multi-step cooking fino a una sequenza di 2

Funzione SameTime

CARATTERISTICHE

Potenza resa microonde: 900 W

Temperatura da 30°C a 250°C

Luce LED multilivello

Porta con Soft Close e Soft Open

Cottura con sonda multipunto

Cotture in DeltaT

Cronologia con ultime 10 funzioni recenti utilizzate

ETICHETTA ENERGETICA

Volume netto della cavità: 40 l

Dati nominali di collegamento elettrico: 3000 W

Codice EAN: 8017709326784

ACCESSORI INCLUSI

1 Bacinella Inox traforata (40 mm)

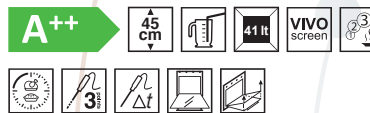
1 griglia inserto bacinella

Sonda di temperatura

1 Bacinella Inox (20 mm)

SO4104S4PG 2.949,00 €

COMBINATO VAPORE, H 45 CM

STEAM100 PRO ●●●

Estetica Linea
Neptune Grey

COMANDI
Display VivoScreen

FUNZIONI COTTURA

20 funzioni di cottura

Statico, Ventilato, Termo-ventilato, Turbo, Eco, Grill largo, Grill largo ventilato, Base, Base termo-ventilata, Pizza

Altre funzioni: Scongellamento a tempo, Scongellamento a peso, Lievitazione, Cottura su pietra, BBQ, Air-Fry, Mantenimento a caldo, Scaldastoviglie

FUNZIONI COTTURA VAPORE

Vapore, Ventilato, Termo-ventilato, Base termo-ventilata, Sous Vide, Riscaldamento e rigenerazione

Funzioni a impulsi di vapore: Ventilato, Termo-ventilato, Base termo-ventilata, Turbo, Grill ventilato

Intervallo vapore: 20 - 100%

Carico acqua: Fill&Hide (a porta chiusa)

Capacità serbatoio: 2 l

SISTEMA PULIZIA

Sistema di pulizia Vapor Clean

OPZIONI

150 Programmi automatici

10 Ricette personalizzabili

1 Contaminuti impostabile

Multi-step cooking fino a una sequenza di 2

Funzione SameTime

CARATTERISTICHE

Temperatura da 30°C a 250°C

Luce LED multilivello

Porta con Soft Close e Soft Open

Cottura con sonda multipunto

Cotture in DeltaT

Cronologia con ultime 10 funzioni recenti utilizzate

ETICHETTA ENERGETICA

Classe di efficienza energetica: A++

Volume netto della cavità: 41 l

Dati nominali di collegamento elettrico: 3000 W

Codice EAN: 8017709325558

ACCESSORI INCLUSI

1 Bacinella Inox traforata (40 mm)

1 griglia inserto bacinella

Sonda di temperatura

1 Bacinella Inox (20 mm)

SO4104M2PG 2.499,00 €

COMBINATO MICROONDE, H 45 CM

SPEEDWAVE ●●●

Estetica Linea
Neptune Grey

COMANDI
Display VivoScreen

FUNZIONI COTTURA

15 funzioni di cottura

Funzioni tradizionali: Statico, Ventilato, Termo-ventilato, Turbo, Eco, Grill largo, Grill largo ventilato, Base, Base termo-ventilata, Pizza

Altre funzioni: Scongellamento a tempo, a peso, Lievitazione, BBQ, Air-Fry, Mantenimento a caldo, Scaldastoviglie

FUNZIONI COTTURA MICROONDE

Microonde, Ventilato, Termo-ventilato, Microonde + grill, Microonde + base termoventilata, Riscaldamento e Rigenerazione

SISTEMA PULIZIA

Sistema di pulizia Vapor Clean

OPZIONI

150 Programmi automatici

10 Ricette personalizzabili

3 Contaminuti impostabili

Multi-step cooking fino a una sequenza di 2

Funzione SameTime

CARATTERISTICHE

Potenza resa microonde: 900 W

Temperatura da 30°C a 250°C

Luce LED multilivello

Porta con Soft Close e Soft Open

Cottura con sonda multipunto

Cotture in DeltaT

Cronologia con ultime 10 funzioni recenti utilizzate

ETICHETTA ENERGETICA

Volume netto della cavità: 40 l

Dati nominali di collegamento elettrico:

3000 W

Codice EAN: 8017709326814

ACCESSORI INCLUSI

1 Bacinella Inox traforata (40 mm)

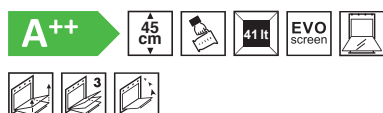
1 griglia inserto bacinella

Sonda di temperatura

1 Bacinella Inox (20 mm)

SO4102S3G 1.999,00 €

COMBINATO VAPORE, H 45 CM

STEAM100 Estetica Linea
Neptune Grey**COMANDI**Display EvoScreen
Full Touch**FUNZIONI COTTURA**

12 funzioni di cottura

Statico, Ventilato, Termo-ventilato, Turbo, Eco, Grill largo, Base, Pizza
Altre funzioni: Scongellamento a tempo, Lievitazione, Cottura su pietra, BBQ, Air-Fry**FUNZIONI COTTURA VAPORE**Vapore, Ventilato, Termo-ventilato, Sous Vide
Intervallo vapore: 20 - 100%
Carico acqua manuale
Capacità serbatoio: 0,8 l**SISTEMA PULIZIA**

Sistema di pulizia Vapor Clean

OPZIONI

1 Contaminuti impostabile

CARATTERISTICHETemperatura da 30°C a 250°C
2 lampade alogene (40 W cad.)
Porta con Soft Close e Soft Open**ETICHETTA ENERGETICA**Classe di efficienza energetica: A++
Volume netto della cavità: 41 l
Dati nominali di collegamento elettrico: 3000 W

Codice EAN: 8017709326876

ACCESSORI INCLUSI1 Bacinella Inox traforata (40 mm)
1 griglia con stop
1 Bacinella smaltata (50 mm)
1 Bacinella Inox (20 mm)
Kit di carico acqua**SO4102M1G** 1.869,00 €

COMBINATO MICROONDE, H 45 CM

Estetica Linea
Neptune Grey**COMANDI**Display EvoScreen
Full Touch**FUNZIONI COTTURA**

10 funzioni di cottura

Statico, Ventilato, Termo-ventilato, Turbo, Eco, Grill largo, Grill largo ventilato, Base, Base termo-ventilata, Pizza
Altre funzioni: Scongellamento a tempo, Lievitazione, Cottura su pietra, BBQ, Air-Fry**FUNZIONI COTTURA MICROONDE**

Microonde, Ventilato, Termo-ventilato, Microonde + grill

SISTEMA PULIZIA

Sistema di pulizia Vapor Clean

OPZIONI20 Programmi automatici
1 Contaminuti impostabile**CARATTERISTICHE**Potenza resa microonde: 900 W
Temperatura da 30°C a 250°C
2 lampade alogene (40 W cad.)
Porta con Soft Close e Soft Open**ETICHETTA ENERGETICA**Volume netto della cavità: 40 l
Dati nominali di collegamento elettrico: 3300 W

Codice EAN: 8017709331955

ACCESSORI INCLUSI1 Bacinella Inox traforata (40 mm)
1 griglia inserto bacinella
1 Bacinella Inox (20 mm)**FMI125G** 1.049,00 €

MICROONDE CON GRIL, H 39 CM

Estetica Linea
Neptune Grey**COMANDI**1 Display TFT
Touch control**FUNZIONI**

6 funzioni di cottura

Microonde, Microonde + Grill, Scongellamento a tempo, Scongellamento a peso, Resistenza Grill, Pizza

CARATTERISTICHE8 programmi automatici
Volume netto della cavità: 25 l
Cavità in acciaio inox
2 livelli di cottura
Grill al quarzo
Griglia rialzata
Piatto girevole Ø 31,5 cm
Porta con apertura a bandiera
Cornice
Interruzione microonde all'apertura della porta
Schermo protettivo microonde
Accensione luce all'apertura della porta
1 luce ad incandescenza 20 W
Sistema di raffreddamento tangenziale**OPZIONI**Programmatore elettronico con fine cottura (spegnimento automatico)
Allarme acustico di fine cottura
Opzione limitatore di potenza
Modalità Showroom
Sicurezza bambini
Opzione Quick Start**PROPRIETÀ TECNICHE**Potenza resa microonde 900 W
Potenza Grill al quarzo 1000 W
Dati nominali di collegamento elettrico: 1450 W

Codice EAN: 8017709325411

ACCESSORI

1 griglia

FMI120G

799,00 €

MICROONDE CON GRIL, H 39 CM



Estetica Linea
Neptune Grey

COMANDI

1 Display TFT
Touch control

FUNZIONI**5 funzioni di cottura**

Microonde, Microonde + Grill,
Scongellamento a tempo, Scongellamento a peso,
Resistenza Grill

CARATTERISTICHE

3 programmi automatici
Volume netto della cavità: 20 l
Cavità in acciaio inox
2 livelli di cottura
Grill al quarzo
Griglia rialzata
Piatto girevole Ø 24,5 cm

Piatto girevole
Porta a doppio vetro
Porta con apertura a bandiera
Cornice
Interruzione microonde all'apertura della porta
Schermo protettivo microonde
Accensione luce all'apertura della porta
1 luce ad incandescenza 20 W
Sistema di raffreddamento tangenziale

OPZIONI

Programmatore elettronico con fine cottura
(spegnimento automatico)
Allarme acustico di fine cottura
Opzione limitatore di potenza
Modalità Showroom
Sicurezza bambini
Opzione Quick Start

PROPRIETÀ TECNICHE

Potenza resa microonde 800 W
Potenza Grill al quarzo 1000 W
Dati nominali di collegamento elettrico: 1300 W
Opzione limitatore di potenza

Codice EAN: 8017709325442

ACCESSORI

1 griglia
Kit cornice

CMS4104G

3.499,00 €

MACCHINA DA CAFFÈ, H 45 CM



Estetica Linea
Neptune Grey

COMANDI

Display TFT grafico a colori touch screen

FUNZIONI

Funzione automatica per cappuccino
N° bevande: 13
Funzione caffè singolo
Funzione caffè doppio
Intensità del caffè regolabile a 5 livelli: Extra-leggero, Leggero, Medio, Forte, Extra-forte
Temperatura del caffè regolabile su 3 livelli
13 livelli
Opzione caffè già macinato
Funzione acqua calda per tè, tisane e altre bevande
Intensità della schiuma cappuccino regolabile
Durezza dell'acqua impostabile
Decalcificazione automatica
Risciacquo automatico
Avviso mancanza di acqua
Accessione automatica programmabile
Sicurezza bambini
Modalità Showroom

CARATTERISTICHE

Capacità del contenitore per caffè in grani: 350 g
Temperatura infusione: 88-96 °C
Contenitore per caffè in grani riscaldato
Cassetto raccogli-gocce
Approccio frontale: Yes
Conico in acciaio inox semiprofessionale
Contenitore per caffè macinato
Sistema di riscaldamento: Thermoblock + Steamer
4 luci LED
Caraffa termica
Serbatoio per acqua rimovibile
Erogatore di vapore per cappuccino
Contenitore per fondi di caffè rimovibile
Capacità del contenitore dell'acqua: 2.40 L

PROPRIETÀ TECNICHE

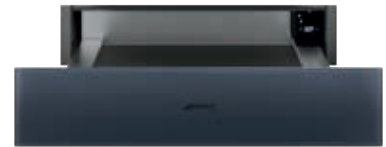
Pressione pompa: 1,5 bar
Potenza nominale: 1350 W

Codice EAN: 8017709322557

CPRT115G

1.099,00 €

CASSETTO, RISCALDANTE, H 15 CM



Estetica Linea
Neptune Grey

COMANDI

Touch control

FUNZIONI

Cottura a bassa temperatura, Mantenimento a caldo, Scaldastoviglie, Scongellamento, Rinvenimento, Lievitazione, Scaldatazze

CARATTERISTICHE

Apertura Push-pull
Capacità 21 l
Riscaldamento ventilato
Temperatura minima: 30°C
Temperatura massima: 80°C
Peso massimo inseribile: 15 kg
Carico massimo sostenibile: 85 Kg

Codice EAN: 8017709327989

ACCESSORI INCLUSI

Tappetino antiscivolo in silicone

SO5100TB3

1.899,00 €

TERMOVENTILATO, 75 CM

**NUOVE MODULARITÀ: FORNI DA 75 CM**

L'ambiente cucina viene rivoluzionato dall'introduzione dei moduli da 75 cm nella progettazione: Smeg presenta quindi in gamma un forno da 75 cm in estetica Linea Deep Black, oltre al frigorifero da incasso modello C875TNE, per garantire il perfetto allineamento degli elettrodomestici con le cucine dal design più contemporaneo.



Estetica Linea
Deep Black

COMANDI

Display DigiScreen
2 manopole

FUNZIONI COTTURA

8 funzioni di cottura

Funzioni tradizionali: Statico, Ventilato, Termo-ventilato, Turbo, Eco, Grill largo, Grill largo ventilato, Base
Altre funzioni: Scongelo a tempo

SISTEMA PULIZIA

Sistema di pulizia Vapor Clean

OPZIONI

1 Contaminuti impostabile

CARATTERISTICHE

Temperatura da 50°C a 250°C

1 lampada alogena (40 W)

ETICHETTA ENERGETICA

Classe di efficienza energetica: A+

Volume netto della cavità: 77 l

Dati nominali di collegamento elettrico: 3100 W

Codice EAN: 8017709327125

ACCESSORI INCLUSI

1 Bacinella smaltata (40 mm)

1 griglia con stop

FORNI ESTETICA LINEA DEEP BLACK CON GALILEO MULTICOOKING TECHNOLOGY



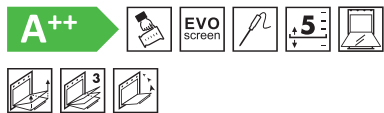
MULTICOOKING
TECHNOLOGY

FORNI
LINEA



SO6102S3PB3 2.099,00 €

COMBINATO VAPORE, 60 CM

STEAM100

Estetica Linea
Deep Black

COMANDI

Display EvoScreen
Full Touch

FUNZIONI COTTURA

12 funzioni di cottura

Statico, Ventilato, Termo-ventilato, Turbo, Eco, Grill
largo, Base, Pizza

Altre funzioni: Scongellamento a tempo,
Lievitazione, Cottura su pietra, BBQ, Air-Fry

FUNZIONI COTTURA VAPORE

Vapore, Ventilato, Termo-ventilato, Base termo-
ventilata, Sous Vide

Intervallo vapore: 20 - 100%

Carico acqua manuale

Capacità serbatoio: 0,8 l

SISTEMA PULIZIA

Sistema di pulizia Vapor Clean

OPZIONI

1 Contaminuti impostabile

CARATTERISTICHE

Temperatura da 30°C a 250°C

2 lampade alogene (40 W cad.)

Porta con Soft Close e Soft Open

Cottura con sonda

ETICHETTA ENERGETICA

Classe di efficienza energetica: A++

Volume netto della cavità: 67 l

Dati nominali di collegamento elettrico: 3000 W

Codice EAN: 8017709327743

ACCESSORI INCLUSI

1 Bacinella Inox traforata (40 mm)

1 griglia con stop

1 griglia inserto bacinella

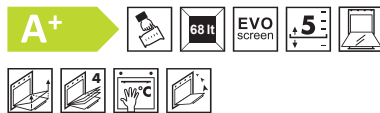
Sonda di temperatura

1 Bacinella Inox (20 mm)

Kit di carico acqua

SOP6102S2PB3 1.899,00 €

AGGIUNTA VAPORE, PIROLITICO, 60 CM

PYROSTEAM

Estetica Linea
Deep Black

COMANDI

Display EvoScreen
Full touch

FUNZIONI COTTURA

12 funzioni di cottura

Statico, Ventilato, Termo-ventilato, Turbo, Eco,
Grill largo, Base, Pizza

Altre funzioni: Scongellamento a tempo,
Lievitazione, Cottura su pietra, BBQ, Air-Fry

FUNZIONI COTTURA AGGIUNTA VAPORE

Ventilato, Termo-ventilato, Base termo-ventilata,
Turbo, Grill ventilato

Intervallo vapore: 20 - 40%

Carico acqua manuale

Capacità serbatoio: 0,8 l

SISTEMA PULIZIA

Sistema di pulizia Piroolitico

OPZIONI

1 Contaminuti impostabile

CARATTERISTICHE

Temperatura da 30°C a 280°C

2 lampade alogene (40 W cad.)

Porta con Soft Close e Soft Open

Cottura con sonda

ETICHETTA ENERGETICA

Classe di efficienza energetica: A+

Volume netto della cavità: 68 l

Dati nominali di collegamento elettrico: 3000 W

Codice EAN: 8017709327736

ACCESSORI INCLUSI

1 Bacinella smaltata (20 mm)

1 griglia con stop

1 griglia inserto bacinella

Sonda di temperatura

SO6102M2B3 2.099,00 €

COMBINATO MICROONDE, 60 CM

SPEEDWAVEXL

Estetica Linea
Deep Black

COMANDI

Display EvoScreen
Full Touch

FUNZIONI COTTURA

11 funzioni di cottura

Statico, Ventilato, Termo-ventilato, Turbo, Grill
largo, Base, Pizza

Altre funzioni: Scongellamento a tempo,
Lievitazione, Cottura su pietra, BBQ, Air-Fry

FUNZIONI MICROONDE

Microonde, Ventilato, Termo-ventilato,
Microonde + grill

SISTEMA PULIZIA

Sistema di pulizia Vapor Clean

OPZIONI

1 Contaminuti impostabile

CARATTERISTICHE

Temperatura da 30°C a 250°C

Potenza resa microonde 900 W

2 lampade alogene (40 W cad.)

Porta con Soft Close e Soft Open

ETICHETTA ENERGETICA

Volume netto della cavità: 68 l

Dati nominali di collegamento elettrico: 3000 W

Codice EAN: 8017709327729

ACCESSORI INCLUSI

1 bacinella Pyrex

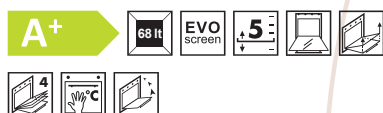
1 griglia con stop

1 griglia inserto bacinella

1 Guida Telescopica ad Estrazione Parziale

SOP6102TB3 1.499,00 €

TERMOVENTILATO, PIROLITICO, 60 CM



Estetica Linea
Deep Black

COMANDI
Display EvoScreen
Full Touch

FUNZIONI COTTURA

10 funzioni di cottura

Statico, Ventilato, Termo-ventilato, Turbo, Grill
largo ventilato, Base termoventilata, Grill largo,
Base, Pizza

Altre funzioni: Scongellamento a tempo,
Lievitazione, Cottura su pietra, BBQ, Air-Fry

SISTEMA PULIZIA

Sistema di pulizia Pirolitico

OPZIONI

1 Contaminuti impostabile

CARATTERISTICHE

Temperatura da 30°C a 280°C
2 lampade alogene (40 W cad.)
Porta con Soft Close e Soft Open

ETICHETTA ENERGETICA

Classe di efficienza energetica: A+
Volume netto della cavità: 68 l
Dati nominali di collegamento elettrico: 3000 W

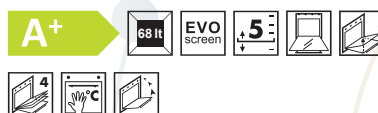
Codice EAN: 8017709327699

ACCESSORI INCLUSI

1 Bacinella smaltata (20 mm)
1 griglia con stop
1 griglia inserto bacinella
1 Guida Telescopica ad Estrazione Parziale

SO6102TB3 1.399,00 €

TERMOVENTILATO, 60 CM



Estetica Linea
Deep Black

COMANDI
Display EvoScreen
Full Touch

FUNZIONI COTTURA

10 funzioni di cottura

Statico, Ventilato, Termo-ventilato, Turbo, Grill
largo ventilato, Base termoventilata, Grill largo,
Base, Pizza

Altre funzioni: Scongellamento a tempo,
Lievitazione, Cottura su pietra, BBQ, Air-Fry

SISTEMA PULIZIA

Sistema di pulizia Vapor Clean

OPZIONI

1 Contaminuti impostabile

CARATTERISTICHE

Temperatura da 30°C a 280°C
2 lampade alogene (40 W cad.)
Porta con Soft Close e Soft Open

ETICHETTA ENERGETICA

Classe di efficienza energetica: A+
Volume netto della cavità: 68 l
Dati nominali di collegamento elettrico: 3000 W

Codice EAN: 8017709327705

ACCESSORI INCLUSI

1 Bacinella smaltata (20 mm)
1 griglia con stop
1 griglia inserto bacinella
1 Guida Telescopica ad Estrazione Parziale

SOP6101S2B3 1.499,00 €

AGGIUNTA VAPORE, PIROLITICO 60 CM

PYROSTEAM ●●Estetica Linea
Deep Black**COMANDI**Display CompactScreen
2 manopole**FUNZIONI COTTURA**

11 funzioni di cottura

Statico, Ventilato, Termo-ventilato, Turbo, Grill
largo ventilato, Base termoventilata, Eco, Grill
largo, Base, PizzaAltre funzioni: Scongellamento a tempo,
Lievitazione**FUNZIONI COTTURA AGGIUNTA VAPORE**

Termo-ventilato

Intervallo vapore: 20 - 40%

Carico acqua manuale

Capacità serbatoio: 0,8 l

SISTEMA PULIZIA

Sistema di pulizia Piroolitico

OPZIONI

1 Contaminuti impostabile

CARATTERISTICHE

Temperatura da 30°C a 280°C

1 lampada alogena (40 W)

Porta con chiusura Soft Close

ETICHETTA ENERGETICA

Classe di efficienza energetica: A+

Volume netto della cavità: 68 l

Dati nominali di collegamento elettrico: 3000 W

Codice EAN: 8017709327675

ACCESSORI INCLUSI1 griglia con stop
1 griglia inserto bacinella
Kit di carico acqua**SO6101S2B3** 1.349,00 €

AGGIUNTA VAPORE, 60 CM

STEAMONE ●●Estetica Linea
Deep Black**COMANDI**Display CompactScreen
2 manopole**FUNZIONI COTTURA**

11 funzioni di cottura

Statico, Ventilato, Termo-ventilato, Turbo, Grill
largo ventilato, Base termoventilata, Eco, Grill
largo, Base, PizzaAltre funzioni: Scongellamento a tempo,
Lievitazione**FUNZIONI COTTURA AGGIUNTA VAPORE**

Ventilato

Intervallo vapore: 20 - 40%

Carico acqua manuale

Capacità serbatoio: 0,8 l

SISTEMA PULIZIA

Sistema di pulizia Vapor Clean

OPZIONI

1 Contaminuti impostabile

CARATTERISTICHE

Temperatura da 30°C a 280°C

1 lampada alogena (40 W)

Porta con chiusura Soft Close

ETICHETTA ENERGETICA

Classe di efficienza energetica: A+

Volume netto della cavità: 68 l

Dati nominali di collegamento elettrico: 3000 W

Codice EAN: 8017709326937

ACCESSORI INCLUSI1 griglia con stop
1 griglia inserto bacinella
Kit di carico acqua

SFP6101TB3 1.149,00 €

TERMOVENTILATO, PIROLITICO, 60 CM



Estetica Linea
Deep Black

COMANDI

Display CompactScreen
2 manopole

FUNZIONI COTTURA

10 funzioni di cottura

Statico, Ventilato, Termo-ventilato, Turbo, Grill
largo ventilato, Base termoventilata, Eco, Grill
largo, Base, Pizza

Altre funzioni: Scongellamento a tempo,
Lievitazione

SISTEMA PULIZIA

Sistema di pulizia Pirolitico

OPZIONI

Timer elettronico

CARATTERISTICHE

Temperatura da 30°C a 280°C

1 lampada alogena (40 W)

Porta con chiusura Soft Close

ETICHETTA ENERGETICA

Classe energetica A+

Volume netto della cavità: 70 l

Dati nominali di collegamento elettrico: 3000 W

Codice EAN: 8017709329334

ACCESSORI INCLUSI

1 bacinella smaltata profonda 40 mm

1 inserto per bacinella

1 griglia con stop posteriore

SF6101TB3 999,00 €

TERMOVENTILATO, 60 CM



Estetica Linea
Deep Black

COMANDI

Display CompactScreen
2 manopole

FUNZIONI COTTURA

10 funzioni di cottura

Statico, Ventilato, Termoventilato, Turboventilato,
Eco, Grill largo, Grill largo ventilato, Base, Base
termoventilata, Pizza

Altre funzioni: Scongellamento a tempo,
Lievitazione

SISTEMA PULIZIA

Sistema di pulizia Vapor Clean

OPZIONI

Timer elettronico

CARATTERISTICHE

Temperatura da 30°C a 280°C

1 lampada alogena (40 W)

ETICHETTA ENERGETICA

Classe energetica A+

Volume netto della cavità: 70 l

Dati nominali di collegamento elettrico: 3000 W

Codice EAN: 8017709329310

ACCESSORI INCLUSI

1 bacinella smaltata profonda 40 mm

1 inserto per bacinella

1 griglia con stop posteriore

SF6100VB3 849,00 €

VENTILATO, 60 CM



Estetica Linea
Deep Black

COMANDI

Display DigiScreen
2 manopole

FUNZIONI COTTURA

6 funzioni di cottura

Statico, Ventilato, Eco, Grill largo, Grill largo
ventilato, Base ventilata

SISTEMA PULIZIA

Sistema di pulizia Vapor Clean

OPZIONI

Timer elettronico

CARATTERISTICHE

Temperatura da 50°C a 250°C

1 lampada alogena (40 W)

ETICHETTA ENERGETICA

Classe energetica A

Volume netto della cavità: 70 l

Dati nominali di collegamento elettrico: 3000 W

Codice EAN: 8017709327965

ACCESSORI INCLUSI

1 bacinella smaltata profonda 40 mm

1 griglia con stop posteriore

FORNI
LINEA

SO4102S3B3 1.949,00 €

COMBINATO VAPORE, H 45 CM

STEAM100 ●●Estetica Linea
Deep Black**COMANDI**Display EvoScreen
Full Touch**FUNZIONI COTTURA**

12 funzioni di cottura

Statico, Ventilato, Termo-ventilato, Turbo, Eco,
Grill largo, Base, Pizza
Altre funzioni: Scongellamento a tempo,
Lievitazione, Cottura su pietra, BBQ, Air-Fry**FUNZIONI COTTURA VAPORE**Vapore, Ventilato, Termo-ventilato, Sous Vide
Intervallo vapore: 20 - 100%
Carico acqua manuale
Capacità serbatoio: 0,8 l**SISTEMA PULIZIA**

Sistema di pulizia Vapor Clean

OPZIONI

1 Contaminuti impostabile

CARATTERISTICHETemperatura da 30°C a 250°C
2 lampade alogene (40 W cad.)
Porta con Soft Close e Soft Open**ETICHETTA ENERGETICA**Classe di efficienza energetica: A++
Volume netto della cavità: 41 l
Dati nominali di collegamento elettrico: 3000 W

Codice EAN: 8017709325619

ACCESSORI INCLUSI1 Bacinella Inox traforata (40 mm)
1 griglia con stop
1 griglia inserto bacinella
Sonda di temperatura
1 Bacinella Inox (20 mm)
Kit di carico acqua**SO4102M1B3** 1.799,00 €

COMBINATO MICROONDE, H 45 CM

Estetica Linea
Deep Black**COMANDI**Display EvoScreen
Full Touch**FUNZIONI COTTURA**

12 funzioni di cottura

Statico, Ventilato, Termo-ventilato, Turbo, Eco,
Grill largo, Grill largo ventilato, Base, Base
termo-ventilato, Pizza
Altre funzioni: Scongellamento a tempo,
Lievitazione, Cottura su pietra, BBQ, Air-Fry**FUNZIONI COTTURA MICROONDE**Microonde, Ventilato, Termo-ventilato,
Microonde + grill**SISTEMA PULIZIA**

Sistema di pulizia Vapor Clean

OPZIONI

1 Contaminuti impostabile

CARATTERISTICHEPotenza resa microonde: 900 W
Temperatura da 30°C a 250°C
2 lampade alogene (40 W cad.)
Porta con Soft Close e Soft Open**ETICHETTA ENERGETICA**Volume netto della cavità: 40 l
Dati nominali di collegamento elettrico: 3300 W

Codice EAN: 8017709327712

ACCESSORI INCLUSI1 Bacinella Inox traforata (40 mm)
1 griglia inserto bacinella
1 Bacinella Inox (20 mm)**MP122B3** 1.099,00 €

MICROONDE CON GRILL, H 39 CM

Estetica Linea
Deep Black**COMANDI**1 display a LED
Manopole**FUNZIONI**

6 funzioni di cottura

Microonde, Microonde + Grill,
Scongellamento a tempo, Scongellamento a peso,
Grill largo, Funzione Pizza**CARATTERISTICHE**

Volume netto della cavità: 22 l

Cavità in acciaio inox

Base della cavità in ceramica

Grill basculante

Installabile sottopensile

Porta a doppio vetro

Porta con apertura a bandiera

Interruzione microonde all'apertura della porta

Schermo protettivo microonde

Accensione luce all'apertura della porta

1 luce ad incandescenza 20 W

Sistema di raffreddamento tangenziale

Termostato di sicurezza

OPZIONIProgrammatore elettronico con partenza differita
e fine cottura

Allarme acustico di fine cottura

Modalità Showroom

Sicurezza bambini

PROPRIETÀ TECNICHE

Potenza resa microonde 850 W

Potenza Grill 1250 W

Dati nominali di collegamento elettrico: 2700 W

Codice EAN: 8017709325459

ACCESSORI

1 griglia

FMI125N

999,00 €

MICROONDE CON GRIL, H 39 CM



Estetica Linea
Deep Black

COMANDI

1 Display TFT
Touch control

FUNZIONI

Microonde, Microonde + Grill,
Scongelamento a tempo, Scongelamento a peso,
Resistenza Grill, Pizza

CARATTERISTICHE

8 programmi automatici
Volume lordo 26 l
Volume netto della cavità: 25 l
Cavità in acciaio inox
2 livelli di cottura
Grill al quarzo
Griglia rialzata
Piatto girevole Ø 31,5 cm
Piatto girevole
Porta a doppio vetro
Porta con apertura a bandiera
Cornice
Interruzione microonde all'apertura della porta
Schermo protettivo microonde
Accensione luce all'apertura della porta
1 luce ad incandescenza 20 W
Sistema di raffreddamento tangenziale

OPZIONI

Programmatore elettronico con fine cottura
(spegnimento automatico)
Allarme acustico di fine cottura
Opzione limitatore di potenza
Modalità Showroom
Sicurezza bambini
Opzione Quick Start

PROPRIETÀ TECNICHE

Potenza resa microonde 900 W
Potenza Grill al quarzo 1000 W
Dati nominali di collegamento elettrico: 1450 W
Opzione limitatore di potenza

Codice EAN: 8017709279561

ACCESSORI

1 griglia

FMI120B3

749,00 €

MICROONDE CON GRIL, H 39 CM



Estetica Linea
Deep Black

COMANDI

1 Display TFT
Touch control

FUNZIONI

Microonde, Microonde + Grill,
Scongelamento a tempo, Scongelamento a peso,
Resistenza Grill

CARATTERISTICHE

Volume lordo 21 l
Volume netto della cavità: 20 l
Cavità in acciaio inox
2 livelli di cottura
Grill al quarzo
Griglia rialzata
Piatto girevole Ø 24,5 cm
Piatto girevole
Porta a doppio vetro
Porta con apertura a bandiera
Cornice
Interruzione microonde all'apertura della porta
Schermo protettivo microonde
Accensione luce all'apertura della porta
1 luce ad incandescenza 20 W
Sistema di raffreddamento tangenziale

OPZIONI

Programmatore elettronico con fine cottura
(spegnimento automatico)
Allarme acustico di fine cottura
Opzione limitatore di potenza
Modalità Showroom
Sicurezza bambini
Opzione Quick Start

PROPRIETÀ TECNICHE

Potenza resa microonde 800 W
Potenza Grill al quarzo 1000 W
Dati nominali di collegamento elettrico: 1300 W
Opzione limitatore di potenza

Codice EAN: 8017709325435

ACCESSORI

1 griglia
Kit cornice

CPR115B3

829,00 €

CASSETTO, RISCALDANTE, H 15 CM



Estetica Linea
Deep Black

COMANDI

Manopola

FUNZIONI

Mantenimento a caldo, Scalda-stoviglie,
Scongelamento, Rinvenimento, Lievitazione,
Scalda-tazze

CARATTERISTICHE

Apertura Push-pull
Capacità 21 l
Riscaldamento ventilato
Temperatura minima: 30°C
Temperatura massima: 80°C
Peso massimo inseribile: 15 kg
Carico massimo sostenibile: 85 Kg

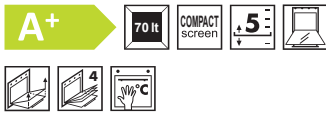
Codice EAN: 8017709328078

ACCESSORI INCLUSI

Tappetino antiscivolo in silicone

SFP6301TVN 1.199,00 €

TERMOVENTILATO, PIROLITICO, 60 CM



Estetica Classica
Matt Black

COMANDI

Display CompactScreen
2 manopole

FUNZIONI COTTURA

10 funzioni di cottura

Statico, Ventilato, Termo-ventilato, Turbo, Eco, Grill largo, Grill largo ventilato, Base, Base termo-ventilata, Pizza
Altre funzioni: Scongellamento a tempo, Lievitazione

SISTEMA PULIZIA

Sistema di pulizia Piro litico

OPZIONI

1 Contaminuti impostabile

CARATTERISTICHE

Temperatura da 30°C a 280°C
1 lampada alogena (40 W)
Porta con chiusura Soft Close

ETICHETTA ENERGETICA

Classe di efficienza energetica: A+
Volume netto della cavità: 70 l
Dati nominali di collegamento elettrico: 3000 W

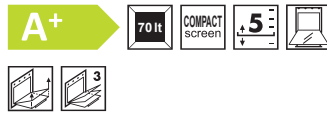
Codice EAN: 8017709310233

ACCESSORI INCLUSI

1 Bacinella smaltata (40 mm)
1 griglia con stop e fermi
1 griglia inserto bacinella
1 Guida Telescopica ad Estrazione Parziale

SF6301TN 999,00 €

TERMOVENTILATO, 60 CM



Estetica Classica
Matt Black

COMANDI

Display CompactScreen
2 manopole

FUNZIONI COTTURA

10 funzioni di cottura

Statico, Ventilato, Termo-ventilato, Turbo, Eco, Grill largo, Grill largo ventilato, Base, Base termo-ventilata, Pizza
Altre funzioni: Scongellamento a tempo, Lievitazione

SISTEMA PULIZIA

Sistema di pulizia Vapor Clean

OPZIONI

1 Contaminuti impostabile

CARATTERISTICHE

Temperatura da 30°C a 280°C
1 lampada alogena (40 W)

ETICHETTA ENERGETICA

Classe di efficienza energetica: A+
Volume netto della cavità: 70 l
Dati nominali di collegamento elettrico: 3000 W

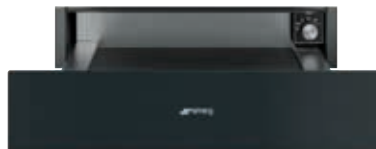
Codice EAN: 8017709329297

ACCESSORI INCLUSI

1 Bacinella smaltata (40 mm)
1 griglia con stop e fermi
1 griglia inserto bacinella
1 guida Telescopica ad Estrazione Parziale

CPR315N 799,00 €

CASSETTO, RISCALDANTE, H 15 CM



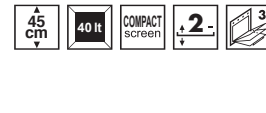
Estetica Classica
Matt Black

COMANDI

Manopola interna

SO4301M0N 1.499,00 €

MICROONDE CON GRILL, H 45 CM



Estetica Classica
Matt Black

COMANDI

Display CompactScreen
2 manopole

FUNZIONI COTTURA

10 funzioni di cottura

Statico, Ventilato, Termo-ventilato, Turbo, Eco, Grill largo, Pizza
Altre funzioni: Scongellamento a tempo

FUNZIONI COTTURA MICROONDE

Microonde, Ventilato, Termo-ventilato, Microonde + grill

OPZIONI

1 Contaminuti impostabile

CARATTERISTICHE

Temperatura da 50°C a 250°C
1 lampada alogena (40 W)
Potenza resa microonde: 800 W
Schermo protettivo microonde

ETICHETTA ENERGETICA

Volume netto della cavità: 40 l
Dati nominali di collegamento elettrico: 3100 W

Codice EAN: 8017709315542

ACCESSORI INCLUSI

1 Bacinella Pyrex
1 griglia con stop
1 griglia inserto bacinella

FUNZIONI

Mantenimento a caldo, Scaldastoviglie, Scongellamento, Rinvenimento, Lievitazione, Scaldatasse

CARATTERISTICHE

Apertura Push-pull
Capacità 21 l
Temperatura minima: 30°C
Temperatura massima: 80°C
Peso massimo inseribile: 1,5 kg
Carico massimo sostenibile: 8,5 Kg
Codice EAN: 8017709269036

ACCESSORI INCLUSI

Tappetino antiscivolo in silicone

FORNI ESTETICA CLASSICA
MATT BLACK



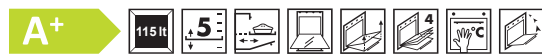
FORNI
CLASSICA



SFP9395X1

2.849,00 €

TERMOVENTILATO, PIROLITICO, 90 CM

**Estetica Classica**

Acciaio inox
Vetro nero Eclipse

COMANDI

Display TFT
2 manopole

FUNZIONI COTTURA

10 funzioni di cottura

Statico, Ventilato, Termo-ventilato, Turbo, Eco, Grill largo, Grill largo ventilato, Grill termo-ventilato, Base, Base ventilata

Altre funzioni: Scongeleramento a tempo, Scongeleramento a peso, Lievitazione, Scaldastoviglie

SISTEMA PULIZIA

Sistema di pulizia Pirolitico

OPZIONI

50 Programmi automatici
10 Ricette personalizzabili

CARATTERISTICHE

Temperatura da 30°C a 280°C

Tripla ventola

2 lampade alogene (40 W cad.)

Porta con chiusura Soft Close

ETICHETTA ENERGETICA

Classe di efficienza energetica: A+

Volume netto della cavità: 115 l

Dati nominali di collegamento elettrico: 4000 W

Opzione Limitatore di Potenza

Codice EAN: 8017709239381

ACCESSORI INCLUSI

2 Bacinelle smaltate (40 mm)

1 griglia con stop e fermi

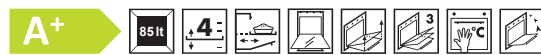
1 griglia inserto bacinella

1 guida telescopica ad estrazione totale

SFR9390X

1.999,00 €

TERMOVENTILATO, RIBASSATO, 90 CM

**Estetica Classica**

Acciaio inox
Vetro nero Eclipse

COMANDI

Display LCD
2 manopole

FUNZIONI COTTURA

9 funzioni di cottura

Statico, Ventilato, Termo-ventilato, Turbo, Eco, Grill largo, Grill largo ventilato, Base, Base ventilata

Altre funzioni: Scongeleramento a tempo, Scongeleramento a peso, Lievitazione

SISTEMA PULIZIA

Sistema di pulizia Vapor Clean

OPZIONI

20 Programmi automatici
1 Contaminuti impostabile

CARATTERISTICHE

Temperatura da 30°C a 280°C

Doppia ventola

2 lampade alogene (40 W cad.)

Porta con chiusura Soft Close

ETICHETTA ENERGETICA

Classe di efficienza energetica: A+

Volume netto della cavità: 85 l

Dati nominali di collegamento elettrico: 3100 W

Opzione Limitatore di Potenza

Codice EAN: 8017709235840

ACCESSORI INCLUSI

1 Bacinella smaltata (40 mm)

1 griglia con stop

1 griglia inserto bacinella

1 guida telescopica ad estrazione totale

FORNI ESTETICA CLASSICA CON GALILEO MULTICOOKING TECHNOLOGY



MULTICOOKING
TECHNOLOGY



FORNI
CLASSICA

SO6303APX 3.799,00 €

COMBINATO, VAPORE, MICROONDE, 60 CM

OMNICHIEF ●●●**Estetica Classica**

Acciaio inox - Vetro nero Eclipse

COMANDIDisplay VivoScreen
2 manopole**FUNZIONI COTTURA**

26 funzioni di cottura

Funzioni multitech: Twintech, Multitech

Funzioni tradizionali: Statico, Ventilato, Termo-ventilato, Turbo, Eco, Grill largo, Grill largo ventilato, Base, Base termo-ventilata, Pizza

Altre funzioni: Scongellamento a tempo, a peso, Lievitazione, Cottura su pietra, BBQ, Air-Fry, Mantenimento a caldo, Scaldastoviglie

FUNZIONI COTTURA VAPORE

Vapore, Ventilato, Termo-ventilato, Base termo-ventilata, Sous Vide

Funzioni a impulsi di vapore: Ventilato, Termo-ventilato, Base termo-ventilata, Turbo, Grill ventilato

Intervallo vapore: 20 - 100%

Carico acqua: Fill&Hide (a porta chiusa)

Capacità serbatoio: 2 l

FUNZIONI COTTURA MICROONDE

Microonde, Ventilato, Termo-ventilato, Microonde + grill, Microonde + base termoventilata

SISTEMA PULIZIA

Sistema di pulizia Vapor Clean

OPZIONI

150 Programmi automatici

10 Ricette personalizzabili

2 Contaminuti impostabili

Multi-step cooking fino a una sequenza di 2 Funzione SameTime

CARATTERISTICHE

Temperatura da 30°C a 250°C

Potenza resa microonde: 900 W

Luce LED multilivello

Porta con Soft Close e Soft Open

Cottura con sonda multipunto

Cotture in DeltaT

ETICHETTA ENERGETICA

Volume netto della cavità: 68 l

Dati nominali di collegamento elettrico: 3000 W

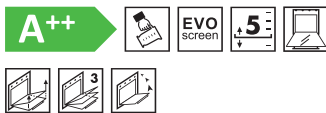
Codice EAN: 8017709305819

ACCESSORI INCLUSI

2 Bacinelle Inox, Sonda di temperatura, 1 guida telescopica ad estrazione totale

SO6302S3PX 1.799,00 €

COMBINATO VAPORE, 60 CM

STEAM100 ●●●**Estetica Classica**

Acciaio inox - Vetro nero Eclipse

COMANDIDisplay EvoScreen
2 manopole**FUNZIONI COTTURA**

12 funzioni di cottura

Statico, Ventilato, Termo-ventilato, Turbo, Eco, Grill largo, Base, Pizza

Altre funzioni: Scongellamento a tempo, Lievitazione, Cottura su pietra, BBQ, Air-Fry

FUNZIONI COTTURA VAPORE

Vapore, Ventilato, Termo-ventilato, Sous Vide

Intervallo vapore: 20 -100%

Carico acqua manuale

Capacità serbatoio: 0,8 l

SISTEMA PULIZIA

Sistema di pulizia Vapor Clean

OPZIONI

1 Contaminuti impostabile

CARATTERISTICHE

Temperatura da 30°C a 250°C

2 lampade alogene (40 W cad.)

Porta con Soft Close e Soft Open

Cottura con sonda

ETICHETTA ENERGETICA

Classe di efficienza energetica: A++

Volume netto della cavità: 67 l

Dati nominali di collegamento elettrico: 3000 W

Codice EAN: 8017709293635

ACCESSORI INCLUSI

1 Bacinella Inox traforata (40 mm)

1 griglia con stop

1 griglia inserto bacinella

Sonda di temperatura

1 Bacinella Inox (20 mm)

Kit di carico acqua

SOP6302S2PX 1.649,00 €

AGGIUNTA VAPORE, PIROLITICO, 60 CM

PYROSTEAM ●●●**Estetica Classica**

Acciaio inox - Vetro nero Eclipse

COMANDIDisplay EvoScreen
2 manopole**FUNZIONI COTTURA**

12 funzioni di cottura

Statico, Ventilato, Termo-ventilato, Turbo, Eco, Grill largo, Base, Pizza

Altre funzioni: Scongellamento a tempo, Lievitazione, Cottura su pietra, BBQ, Air-Fry

FUNZIONI COTTURA AGGIUNTA VAPORE

Ventilato, Termo-ventilato, Turbo, Grill ventilato

Intervallo vapore: 20 - 40%

Carico acqua manuale

Capacità serbatoio: 0,8 l

SISTEMA PULIZIA

Sistema di pulizia Piroolitico

OPZIONI

1 Contaminuti impostabile

CARATTERISTICHE

Temperatura da 30°C a 280°C

2 lampade alogene (40 W cad.)

Porta con Soft Close e Soft Open

Cottura con sonda

ETICHETTA ENERGETICA

Classe di efficienza energetica: A+

Volume netto della cavità: 68 l

Dati nominali di collegamento elettrico: 3000 W

Codice EAN: 8017709302092

ACCESSORI INCLUSI

1 Bacinella Inox (20 mm)

1 griglia con stop

1 griglia inserto bacinella

Sonda di temperatura

SO6302M2X 1.899,00 €

COMBINATO MICROONDE, 60 CM

SPEEDWAVEXL

Estetica Classica
Acciaio inox - Vetro nero Eclipse

COMANDI
Display EvoScreen
2 manopole

FUNZIONI COTTURA
11 funzioni di cottura
Statico, Ventilato, Termo-ventilato, Turbo, Grill largo, Base, Pizza
Altre funzioni: Scongellamento a tempo, Lievitazione, Cottura su pietra, BBQ, Air-Fry

FUNZIONI MICROONDE
Microonde, Ventilato, Termo-ventilato, Microonde + grill

SISTEMA PULIZIA
Sistema di pulizia Vapor Clean

OPZIONI
1 Contaminuti impostabile

CARATTERISTICHE
Temperatura da 30°C a 250°C
Potenza resa microonde: 900 W
2 lampade alogene (40 W cad.)
Porta con Soft Close e Soft Open

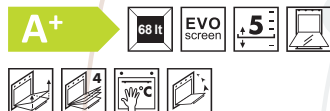
ETICHETTA ENERGETICA
Volume netto della cavità: 68 l
Dati nominali di collegamento elettrico: 3000 W

Codice EAN: 8017709295103

ACCESSORI INCLUSI
1 Bacinella Pyrex
1 griglia con stop
1 griglia inserto bacinella
1 guida Telescopica ad Estrazione Parziale

SOP6302TX 1.349,00 €

TERMOVENTILATO, PIROLITICO, 60 CM



Estetica Classica
Acciaio inox - Vetro nero Eclipse

COMANDI
Display EvoScreen
2 manopole

FUNZIONI COTTURA
10 funzioni di cottura
Statico, Ventilato, Termo-ventilato, Turbo, Grill largo ventilato, Base termo-ventilata, Eco, Grill largo, Base, Pizza
Altre funzioni: Scongellamento a tempo, Lievitazione, Cottura su pietra, BBQ, Air-Fry

SISTEMA PULIZIA
Sistema di pulizia Piroolitico

OPZIONI
1 Contaminuti impostabile

CARATTERISTICHE
Temperatura da 30°C a 280°C
2 lampade alogene (40 W cad.)
Porta con Soft Close e Soft Open

ETICHETTA ENERGETICA
Classe di efficienza energetica: A+
Volume netto della cavità: 68 l
Dati nominali di collegamento elettrico: 3000 W

Codice EAN: 8017709293642

ACCESSORI INCLUSI
1 Bacinella smaltata (20 mm)
1 griglia con stop
1 griglia inserto bacinella
1 guida Telescopica ad Estrazione Parziale

SO6302TX 1.199,00 €

TERMOVENTILATO, 60 CM



Estetica Classica
Acciaio inox - Vetro nero Eclipse

COMANDI
Display EvoScreen
2 manopole

FUNZIONI COTTURA
10 funzioni di cottura
Statico, Ventilato, Termo-ventilato, Turbo, Grill largo, Base, Pizza
Altre funzioni: Scongellamento a tempo, Lievitazione, Cottura su pietra, BBQ, Air-Fry

SISTEMA PULIZIA
Sistema di pulizia Vapor Clean

OPZIONI
1 Contaminuti impostabile

CARATTERISTICHE
Temperatura da 30°C a 280°C
2 lampade alogene (40 W cad.)
Porta con Soft Close e Soft Open

ETICHETTA ENERGETICA
Classe di efficienza energetica: A+
Volume netto della cavità: 68 l
Dati nominali di collegamento elettrico: 3000 W

Codice EAN: 8017709294663

ACCESSORI INCLUSI
1 Bacinella smaltata (20 mm)
1 griglia con stop
1 griglia inserto bacinella
1 guida Telescopica ad Estrazione Parziale

SOP6301S2X 1.429,00 €

AGGIUNTA VAPORE, PIROLITICO 60 CM

PYROSTEAM ●●

Estetica Classica
Acciaio inox
Vetro nero Eclipse

COMANDI
Display CompactScreen
2 manopole

FUNZIONI COTTURA
11 funzioni di cottura
Statico, Ventilato, Termo-ventilato, Turbo, Eco,
Grill largo, Grill largo ventilato, Base, Base
termo-ventilata, Pizza
Altre funzioni: Scongellamento a tempo,
Lievitazione

FUNZIONI COTTURA AGGIUNTA VAPORE
Termo-ventilato
Intervallo vapore: 20 - 40%
Carico acqua manuale
Capacità serbatoio: 0,8 l

SISTEMA PULIZIA
Sistema di pulizia Pirolitico

OPZIONI
1 Contaminuti impostabile

CARATTERISTICHE
Temperatura da 30°C a 280°C
1 lampada alogena (40 W)
Porta con chiusura Soft Close

ETICHETTA ENERGETICA
Classe di efficienza energetica: A+
Volume netto della cavità: 68 l
Dati nominali di collegamento elettrico: 3000 W

Codice EAN: 8017709294281

ACCESSORI INCLUSI
1 griglia con stop
1 griglia inserto bacinella
Kit di carico acqua

SO6301S2X 1.249,00 €

AGGIUNTA VAPORE, 60 CM

STEAMONE ●●

Estetica Classica
Acciaio inox
Vetro nero Eclipse

COMANDI
Display CompactScreen
2 manopole

FUNZIONI COTTURA
11 funzioni di cottura
Statico, Ventilato, Termo-ventilato, Turbo, Eco,
Grill largo, Grill largo ventilato, Base, Base
termo-ventilata, Pizza
Altre funzioni: Scongellamento a tempo,
Lievitazione

FUNZIONI COTTURA AGGIUNTA VAPORE
Ventilato
Intervallo vapore: 20 - 40%
Carico acqua manuale
Capacità serbatoio: 0,8 l

SISTEMA PULIZIA
Sistema di pulizia Vapor Clean

OPZIONI
1 Contaminuti impostabile

CARATTERISTICHE
Temperatura da 30°C a 280°C
1 lampada alogena (40 W)
Porta con chiusura Soft Close

ETICHETTA ENERGETICA
Classe di efficienza energetica: A+
Volume netto della cavità: 68 l
Dati nominali di collegamento elettrico:
3000 W

Codice EAN: 8017709293802

ACCESSORI INCLUSI
1 griglia con stop
1 griglia inserto bacinella
Kit di carico acqua

SO4302S3X 1.999,00 €

COMBINATO VAPORE, H 45 CM

STEAM100**Estetica Classica**Vetro nero Eclipse
Acciaio inox antimpronta**COMANDI**Display EvoScreen
Manopole estetica Classica
Maniglia effetto inox**FUNZIONI COTTURA**12 funzioni di cottura
Statico, Ventilato, Termo-ventilato, Turbo, Eco,
Grill largo, Base, Pizza
Altre funzioni: Scongellamento a tempo,
Lievitazione, Cottura su pietra, BBQ, Air-Fry**FUNZIONI COTTURA VAPORE**Vapore, Ventilato, Termo-ventilato, Sous Vide
Intervallo vapore: 20 -100%
Carico acqua manuale
Capacità serbatoio: 0,8 l**SISTEMA PULIZIA**

Sistema di pulizia Vapor Clean

CARATTERISTICHETemperatura da 30°C a 250°C
1 lampada alogena (40 W)
Porta con chiusura Soft Close e Soft Open**ETICHETTA ENERGETICA**Classe energetica A++
Volume netto della cavità: 41 l
Dati nominali di collegamento elettrico: 3000 W

Codice EAN: 8017709305215

ACCESSORI INCLUSI1 Bacinella smaltata (50 mm)
1 Bacinella Inox (20 mm)
1 Bacinella Inox traforata (40 mm)
1 griglia con stop
1 griglia inserto bacinella**SF4390MCX** 1.649,00 €

COMBINATO MICROONDE, H 45 CM

**Estetica Classica**Vetro nero Eclipse
Acciaio inox antimpronta**COMANDI**Display LCD
Manopole estetica Classica
Maniglia effetto inox**FUNZIONI COTTURA**13 funzioni di cottura
Statico, Ventilato, Termo-ventilato, Grill largo,
Grill largo ventilato, Base ventilata, Eco, Turbo
Altre funzioni: Scongellamento a tempo,
Scongellamento a peso, Lievitazione**FUNZIONI MICROONDE**Microonde, Ventilato, Termo-ventilato, Microonde
+ grill, Riscaldamento e rigenerazione**SISTEMA PULIZIA**

Sistema di pulizia Vapor Clean

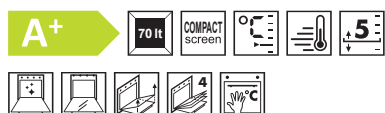
CARATTERISTICHETemperatura da 30°C a 250°C
Potenza resa microonde: 1000 W
2 lampade alogene (40 W cad.)
Porta con Soft Close e Soft Open**ETICHETTA ENERGETICA**Volume netto della cavità: 40 l
Dati nominali di collegamento elettrico: 3100 W

Codice EAN: 8017709191443

ACCESSORI INCLUSI1 Bacinella Pyrex
1 griglia inserto bacinella
1 griglia con stop

SFP6301TVX 1.049,00 €

TERMOVENTILATO, PIROLITICO 60 CM



Estetica Classica

Vetro nero Eclipse
Acciaio inox antimpronta

COMANDI

Display CompactScreen
Manopole estetica Classica
Maniglia effetto inox

FUNZIONI COTTURA

10 funzioni di cottura
Statico, Ventilato, Termo-ventilato, Turbo, Eco,
Grill largo, Grill largo ventilato, Base, Base
termo-ventilata, Pizza
Altre funzioni: Scongellamento a tempo,
Lievitazione

CARATTERISTICHE

Temperatura da 30°C a 280°C
1 lampada alogena (40 W)

SISTEMA PULIZIA

Sistema di pulizia Pirolitico

ETICHETTA ENERGETICA

Classe di efficienza energetica: A+
Volume netto della cavità: 70 l
Dati nominali di collegamento elettrico: 3000 W

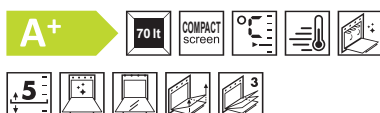
Codice EAN: 8017709282189

ACCESSORI INCLUSI

1 Bacinella smaltata (40 mm)
1 griglia con stop e fermi
1 griglia inserto bacinella
1 guida Telescopica ad Estrazione Parziale

SF6301TVX 849,00 €

TERMOVENTILATO, 60 CM



Estetica Classica

Vetro nero Eclipse
Acciaio inox antimpronta

COMANDI

Display CompactScreen
Manopole estetica Classica
Maniglia effetto inox

FUNZIONI COTTURA

10 funzioni di cottura
Statico, Ventilato, Termo-ventilato, Turbo, Eco,
Grill largo, Grill largo ventilato, Base, Base
termo-ventilata, Pizza
Altre funzioni: Scongellamento a tempo,
Lievitazione

CARATTERISTICHE

Temperatura da 30°C a 280°C
1 lampada alogena (40 W)

SISTEMA PULIZIA

Sistema di pulizia Vapor Clean

ETICHETTA ENERGETICA

Classe di efficienza energetica: A+
Volume netto della cavità: 70 l
Dati nominali di collegamento elettrico: 3000 W

Codice EAN: 8017709282141

ACCESSORI INCLUSI

1 Bacinella smaltata (40 mm)
1 griglia con stop
1 griglia inserto bacinella

SF6381X 729,00 €

VENTILATO, 60 CM



Estetica Classica

Vetro nero Eclipse
Acciaio inox antimpronta

COMANDI

Manopole estetica Classica
Maniglia effetto inox

FUNZIONI COTTURA

6 funzioni di cottura
Statico, Ventilato, Eco, Grill largo, Grill largo
ventilato, Base ventilata

CARATTERISTICHE

Temperatura da 50°C a 250°C
1 lampada alogena (40 W)

ETICHETTA ENERGETICA

Classe energetica A
Volume netto della cavità: 70 l
Dati nominali di collegamento elettrico: 3000 W

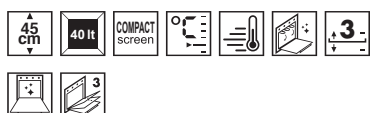
Codice EAN: 8017709195762

ACCESSORI INCLUSI

1 bacinella smaltata profonda 40 mm
1 griglia con stop posteriore

SF4301MCX 1.529,00 €

COMBINATO MICROONDE, H 45 CM



Estetica Classica

Vetro nero Eclipse
Acciaio inox antimpronta

COMANDI

Display CompactScreen
Manopole estetica Classica
Maniglia effetto inox

FUNZIONI COTTURA

10 funzioni di cottura
Statico, Ventilato, Termo-ventilato, Turbo, Eco,
Grill largo, Pizza
Altre funzioni: Scongellamento a tempo

FUNZIONI COTTURA MICROONDE

Microonde, Ventilato, Termo-ventilato,
Microonde + grill

CARATTERISTICHE

Temperatura da 30°C a 250°C
Potenza resa microonde: 1000 W
1 lampada alogena (40 W)
Schermo protettivo microonde

ETICHETTA ENERGETICA

Volume netto della cavità: 40 l
Dati nominali di collegamento elettrico: 3100 W

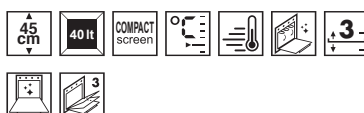
Codice EAN: 8017709282226

ACCESSORI INCLUSI

1 bacinella pyrex
1 griglia con stop
1 griglia inserto bacinella

SF4301MX 1.349,00 €

MICROONDE CON GRILL, H 45 CM



Estetica Classica

Vetro nero Eclipse
Acciaio inox antimpronta

COMANDI

Display CompactScreen
Manopole estetica Classica
Maniglia effetto inox

FUNZIONI COTTURA MICROONDE

4 funzioni di cottura
Grill largo, Microonde,
Microonde + grill, Chef plate
Altre funzioni: Scongellamento a tempo

CARATTERISTICHE

Temperatura da 50°C a 250°C
Potenza resa microonde: 1000 W
1 lampada alogena (40 W)
Schermo protettivo microonde

ETICHETTA ENERGETICA

Volume netto della cavità: 40 l
Dati nominali di collegamento elettrico: 3300 W

Codice EAN: 8017709282233

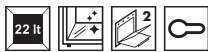
ACCESSORI INCLUSI

1 griglia con stop

MP322X1

999,00 €

MICROONDE CON GRILL, H 39 CM

**Estetica Classica**

Acciaio inox antimpronta

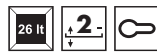
COMANDI1 display a LED
Manopole**FUNZIONI**6 funzioni di cottura
Microonde
Microonde + Grill
Scongelamento a tempo
Scongelamento a peso
Grill largo
Funzione Pizza**CARATTERISTICHE**Volume netto della cavità: 22 l
Cavità in acciaio inox
Base della cavità in ceramica
Grill basculante
Installabile sottopensile
Porta a doppio vetro
Porta con apertura a bandiera
Interruzione microonde all'apertura della porta
Schermo protettivo microonde
Accensione luce all'apertura della porta
1 luce ad incandescenza 20 W
Termostato di sicurezza**OPZIONI**Programmatore elettronico con partenza differita e fine cottura
Allarme acustico di fine cottura
Modalità Showroom
Sicurezza bambini**PROPRIETÀ TECNICHE**Potenza resa microonde 850 W
Potenza grill 1250 W
Dati nominali di collegamento elettrico: 2700 W

Codice EAN: 8017709261214

ACCESSORI1 griglia
Altro: Kit aggiuntivo manopole Selezione**FMI325X**

899,00 €

MICROONDE CON GRILL, H 39 CM

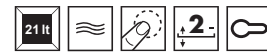
**Estetica Classica**Acciaio inox antimpronta
Cornice**COMANDI**1 display a LED
Touch control**FUNZIONI**Microonde
Microonde + Grill
Scongelamento a tempo
Scongelamento a peso
Resistenza Grill
Funzione Pizza**CARATTERISTICHE**Volume netto della cavità: 26 l
Cavità in acciaio inox
2 livelli di cottura
Piatto girevole Ø 31,5 cm
Porta con singolo vetro
Porta con apertura a bandiera
Installabile sottopensile
Cornice
Interruzione microonde all'apertura della porta
Schermo protettivo microonde
Accensione luce all'apertura della porta
Termostato di sicurezza**OPZIONI**Programmatore elettronico con fine cottura (spegnimento automatico)
Allarme acustico di fine cottura
Sicurezza bambini
Opzione Quick Start**PROPRIETÀ TECNICHE**Potenza resa microonde 900 W
Grill al quarzo potenza 1000 W
Dati nominali di collegamento elettrico: 1450 W

Codice EAN: 8017709229498

ACCESSORI1 griglia
Kit cornice**FMI320X2**

649,00 €

MICROONDE CON GRILL, H 39 CM

**Estetica Classica**Acciaio inox antimpronta
Cornice**COMANDI**1 Display TFT
Touch control**FUNZIONI**Microonde
Microonde + Grill
Scongelamento a tempo
Scongelamento a peso
Resistenza Grill**CARATTERISTICHE**Volume netto della cavità: 21 l
Cavità in acciaio inox
2 livelli di cottura
Griglia rialzata
Piatto girevole Ø 24,5 cm
Porta a doppio vetro
Porta con apertura a bandiera
Installabile sottopensile
Cornice
Interruzione microonde all'apertura della porta
Schermo protettivo microonde
Accensione luce all'apertura della porta
1 luce ad incandescenza 20 W**OPZIONI**Programmatore elettronico con fine cottura (spegnimento automatico)
Allarme acustico di fine cottura
Opzione limitatore di potenza
Modalità Showroom
Sicurezza bambini
Opzione Quick Start**PROPRIETÀ TECNICHE**Potenza resa microonde 850 W
Grill al quarzo potenza 1000 W
Dati nominali di collegamento elettrico: 1300 W

Codice EAN: 8017709284954

ACCESSORI1 griglia
Kit cornice

CMS4303X 3.399,00 €

MACCHINA DA CAFFÈ, H 45 CM



Estetica Classica

Acciaio inox antimpronta

COMANDI

Display TFT grafico a colori touch screen

FUNZIONI

Funzione automatica per cappuccino

N° bevande: 13

Funzione caffè singolo

Funzione caffè doppio

Intensità del caffè regolabile a 5 livelli: Extra-

leggero, Leggero, Medio, Forte, Extra-forte

Temperatura del caffè regolabile su 3 livelli

13 livelli

Opzione caffè già macinato

Funzione acqua calda per tè, tisane e altre bevande

Intensità della schiuma cappuccino regolabile

Durezza dell'acqua impostabile

Decalcificazione automatica

Risciacquo automatico

Avviso mancanza di acqua

Accessione automatica programmabile

Child lock: Yes

Demo mode: Yes

CARATTERISTICHE

Capacità del contenitore per caffè in grani: 350 g

Temperatura infusione: 88-96 °C

Contenitore per caffè in grani

Poggiatezze riscaldato

Cassetto raccogli-gocce

Approccio frontale: Yes

Macina caffè conico in acciaio inox semiprofessionale

Contenitore per caffè macinato

Sistema di riscaldamento: Thermoblock + Steamer

4 luci

Caraffa per latte rimovibile

Serbatoio per acqua rimovibile

Erogatore di vapore per cappuccino

Contenitore per fondi di caffè rimovibile

Capacità del contenitore dell'acqua: 2.40 L

PROPRIETÀ TECNICHE

Pressione pompa: 15 bar

Potenza nominale: 1350 W

Codice EAN: 8017709264390

CPR315X 769,00 €

CASSETTO, RISCALDANTE, H 15 CM



Estetica Classica

Acciaio inox antimpronta

Manopola interna

COMANDI

Manopola interna

FUNZIONI

Mantenimento a caldo, Scaldastoviglie,

Scongellamento, Rinvenimento, Lievitazione,

Scaldatazze

CARATTERISTICHE

Apertura Push-pull

Capacità 21 l

Temperatura minima: 30°C

Temperatura massima: 80°C

Peso massimo inseribile: 15 kg

Carico massimo sostenibile: 85 Kg

Codice EAN: 8017709250256

ACCESSORI INCLUSI

Tappetino antiscivolo in silicone

SOP6902S2PN 2.049,00 €

AGGIUNTA VAPORE, PIROLITICO, 60 CM

PYROSTEAM Estetica Victoria
Nero**COMANDI**
Display EvoScreen
2 manopole**FUNZIONI COTTURA**

12 funzioni di cottura

Statico, Ventilato, Termo-ventilato, Turbo, Eco, Grill largo, Base, Pizza

Altre funzioni: Scongellamento a tempo, Lievitazione, Cottura su pietra, BBQ, Air-Fry

FUNZIONI COTTURA AGGIUNTA VAPORE

Ventilato, Termo-ventilato, Turbo, Grill ventilato

Intervallo vapore: 20 - 40%

Carico acqua manuale

Capacità serbatoio: 0,8 l

SISTEMA PULIZIA

Sistema di pulizia Pirolitico

OPZIONI

1 Contaminuti impostabile

CARATTERISTICHE

Temperatura da 30°C a 280°C

2 lampade alogene (40 W cad.)

Porta con Soft Close e Soft Open

Cottura con sonda

ETICHETTA ENERGETICA

Classe di efficienza energetica: A+

Volume netto della cavità: 68 l

Dati nominali di collegamento elettrico: 3000 W

Codice EAN: 8017709312336

ACCESSORI INCLUSI

1 Bacinella Inox (20 mm)

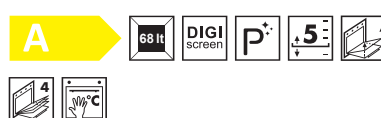
1 griglia con stop

1 griglia inserto bacinella

Sonda di temperatura

SOP6900TN 1.569,00 €

TERMOVENTILATO, PIROLITICO 60 CM

Estetica Victoria
Nero**COMANDI**
Display DigiScreen
2 manopole**FUNZIONI COTTURA**

9 funzioni di cottura

Statico, Ventilato, Termo-ventilato, Turbo, Eco, Grill largo, Grill largo ventilato, Base, Base ventilata

SISTEMA PULIZIA

Sistema di pulizia Pirolitico

OPZIONI

1 Contaminuti impostabile

CARATTERISTICHE

Temperatura da 30°C a 280°C

2 lampade alogene (40 W cad.)

ETICHETTA ENERGETICA

Classe energetica A

Volume netto della cavità: 68 l

Dati nominali di collegamento elettrico: 3000 W

Codice EAN: 8017709314903

ACCESSORI INCLUSI

1 bacinella smaltata profonda 50 mm

1 griglia con stop posteriore

SF6905N1 899,00 €

TERMOVENTILATO, 60 CM

Estetica Victoria
Nero**COMANDI**
3 manopole**FUNZIONI COTTURA**

8 funzioni di cottura

Statico, Ventilato, Termo-ventilato, Turbo, Eco, Grill largo, Grill largo ventilato, Base

SISTEMA PULIZIA

Sistema di pulizia Vapor Clean

OPZIONI

1 Contaminuti impostabile

CARATTERISTICHE

Temperatura da 50°C a 250°C

2 lampade alogene (40 W cad.)

ETICHETTA ENERGETICA

Classe energetica A

Volume netto della cavità: 70 l

Dati nominali di collegamento elettrico: 3000 W

Codice EAN: 8017709241537

ACCESSORI INCLUSI

1 bacinella smaltata profonda 50 mm

1 griglia con stop posteriore

SO4902M1N 1.799,00 €

COMBINATO MICROONDE, H 45 CM



Estetica Victoria
Nero

COMANDI
Display EvoScreen
2 manopole

FUNZIONI COTTURA
10 funzioni di cottura
Statico, Ventilato, Termo-ventilato, Grill largo,
Base, Eco, Turbo, Pizza
Altre funzioni: Scongellamento a tempo,
Lievitazione, Cottura su pietra, BBQ, Air-Fry

FUNZIONI MICROONDE
Microonde, Ventilato, Termo-ventilato, Microonde
+ grill

SISTEMA PULIZIA
Sistema di pulizia Vapor Clean

CARATTERISTICHE
Temperatura da 30°C a 250°C
Potenza resa microonde: 800 W
2 lampade alogene (40 W cad.)
Porta con Soft Close e Soft Open

ETICHETTA ENERGETICA
Volume netto della cavità: 40 l
Dati nominali di collegamento elettrico: 3100 W

Codice EAN: 8017709325701

ACCESSORI INCLUSI
1 Bacinella Pyrex
1 griglia inserto bacinella
1 griglia con stop

CPR915N 799,00 €

CASSETTO, RISCALDANTE, H 15 CM



Estetica Victoria
Nero

COMANDI
Manopola interna

FUNZIONI
Mantenimento a caldo, Scaldastoviglie,
Scongellamento, Rinvenimento, Lievitazione,
Scalda-tazze

CARATTERISTICHE
Apertura Push-pull
Capacità 21 l
Temperatura minima: 30°C
Temperatura massima: 80°C
Peso massimo inseribile: 15 kg
Carico massimo sostenibile: 85 Kg

Codice EAN: 8017709242459

ACCESSORI INCLUSI
Tappetino antiscivolo in silicone

SOP6902S2PX 2.049,00 €

AGGIUNTA VAPORE, PIROLITICO, 60 CM

PYROSTEAM ●●Estetica Victoria
Inox**COMANDI**
Display EvoScreen
2 manopole**FUNZIONI COTTURA**12 funzioni di cottura
Statico, Ventilato, Termo-ventilato, Turbo, Eco, Grill largo, Base, Pizza
Altre funzioni: Scongellamento a tempo, Lievitazione, Cottura su pietra, BBQ, Air-Fry**FUNZIONI COTTURA AGGIUNTA VAPORE**Ventilato, Termo-ventilato, Turbo, Grill ventilato
Intervallo vapore: 20 - 40%
Carico acqua manuale
Capacità serbatoio: 0,8 l**SISTEMA PULIZIA**

Sistema di pulizia Piro litico

OPZIONI

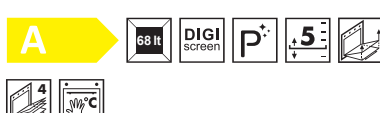
1 Contaminuti impostabile

CARATTERISTICHETemperatura da 30°C a 280°C
2 lampade alogene (40 W cad.)
Porta con Soft Close e Soft Open
Cottura con sonda**ETICHETTA ENERGETICA**Classe di efficienza energetica: A+
Volume netto della cavità: 68 l
Dati nominali di collegamento elettrico: 3000 W

Codice EAN: 8017709312312

ACCESSORI INCLUSI1 Bacinella Inox (20 mm)
1 griglia con stop
1 griglia inserto bacinella
Sonda di temperatura**SOP6900TX** 1.569,00 €

TERMOVENTILATO, PIROLITICO 60 CM

Estetica Victoria
Inox**COMANDI**
Display DigiScreen
2 manopole**FUNZIONI COTTURA**9 funzioni di cottura
Statico, Ventilato, Termo-ventilato, Turbo, Eco, Grill largo, Grill largo ventilato, Base, Base ventilata**SISTEMA PULIZIA**

Sistema di pulizia Piro litico

OPZIONI

1 Contaminuti impostabile

CARATTERISTICHETemperatura da 30°C a 280°C
2 lampade alogene (40 W cad.)**ETICHETTA ENERGETICA**Classe energetica A
Volume netto della cavità: 68 l
Dati nominali di collegamento elettrico: 3000 W

Codice EAN: 8017709313968

ACCESSORI INCLUSI1 bacinella smaltata profonda 50 mm
1 griglia con stop posteriore**SF6905X1** 899,00 €

TERMOVENTILATO, 60 CM

Estetica Victoria
Inox**COMANDI**
3 manopole**FUNZIONI COTTURA**8 funzioni di cottura
Statico, Ventilato, Termo-ventilato, Turbo, Eco, Grill largo, Grill largo ventilato, Base**SISTEMA PULIZIA**

Sistema di pulizia Vapor Clean

OPZIONI

1 Contaminuti impostabile

CARATTERISTICHETemperatura da 50°C a 250°C
2 lampade alogene (40 W cad.)**ETICHETTA ENERGETICA**Classe energetica A
Volume netto della cavità: 70 l
Dati nominali di collegamento elettrico: 3000 W

Codice EAN: 8017709241513

ACCESSORI INCLUSI1 bacinella smaltata profonda 50 mm
1 griglia con stop posteriore

SO4902M1X 1.799,00 €

COMBINATO MICROONDE, H 45 CM



Estetica Victoria
Inox

COMANDI
Display EvoScreen
2 manopole

FUNZIONI COTTURA
10 funzioni di cottura
Statico, Ventilato, Termo-ventilato, Grill largo,
Base, Eco, Turbo, Pizza
Altre funzioni: Scongellamento a tempo,
Lievitazione, Cottura su pietra, BBQ, Air-Fry

FUNZIONI MICROONDE
Microonde, Ventilato, Termo-ventilato, Microonde
+ grill

SISTEMA PULIZIA
Sistema di pulizia Vapor Clean

CARATTERISTICHE
Temperatura da 30°C a 250°C
Potenza resa microonde: 800 W
2 lampade alogene (40 W cad.)
Porta con Soft Close e Soft Open

ETICHETTA ENERGETICA
Volume netto della cavità: 40 l
Dati nominali di collegamento elettrico: 3100 W

Codice EAN: 8017709325718

ACCESSORI INCLUSI
1 Bacinella Pyrex
1 griglia inserto bacinella
1 griglia con stop

CPR915X 799,00 €

CASSETTO, RISCALDANTE, H 15 CM



Estetica Victoria
Inox

COMANDI
Manopola interna

FUNZIONI
Mantenimento a caldo, Scaldastoviglie,
Scongellamento, Rinvenimento, Lievitazione,
Scalda-tazze

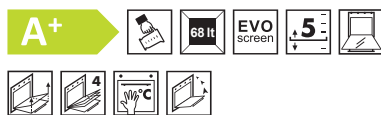
CARATTERISTICHE
Apertura Push-pull
Capacità 2 l
Temperatura minima: 30°C
Temperatura massima: 80°C
Peso massimo inseribile: 15 kg
Carico massimo sostenibile: 85 Kg

Codice EAN: 8017709242473

ACCESSORI INCLUSI
Tappetino antiscivolo in silicone

SOP6902S2PP 2.049,00 €

AGGIUNTA VAPORE, PIROLITICO, 60 CM

PYROSTEAM Estetica Victoria
Panna**COMANDI**
Display EvoScreen
2 manopole**FUNZIONI COTTURA**

12 funzioni di cottura

Statico, Ventilato, Termo-ventilato, Turbo, Eco, Grill largo, Base, Pizza

Altre funzioni: Scongellamento a tempo, Lievitazione, Cottura su pietra, BBQ, Air-Fry

FUNZIONI COTTURA AGGIUNTA VAPORE

Ventilato, Termo-ventilato, Turbo, Grill ventilato

Intervallo vapore: 20 - 40%

Carico acqua manuale

Capacità serbatoio: 0,8 l

SISTEMA PULIZIA

Sistema di pulizia Pirolitico

OPZIONI

1 Contaminuti impostabile

CARATTERISTICHE

Temperatura da 30°C a 280°C

2 lampade alogene (40 W cad.)

Porta con Soft Close e Soft Open

Cottura con sonda

ETICHETTA ENERGETICA

Classe di efficienza energetica: A+

Volume netto della cavità: 68 l

Dati nominali di collegamento elettrico: 3000 W

Codice EAN: 8017709312329

ACCESSORI INCLUSI

1 Bacinella Inox (20 mm)

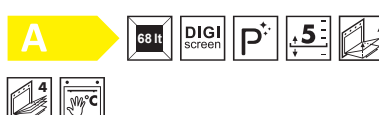
1 griglia con stop

1 griglia inserto bacinella

Sonda di temperatura

SOP6900TP 1.569,00 €

TERMOVENTILATO, PIROLITICO 60 CM

Estetica Victoria
Panna**COMANDI**
Display DigiScreen
2 manopole**FUNZIONI COTTURA**

9 funzioni di cottura

Statico, Ventilato, Termo-ventilato, Turbo, Eco, Grill largo, Grill largo ventilato, Base, Base ventilata

SISTEMA PULIZIA

Sistema di pulizia Pirolitico

OPZIONI

1 Contaminuti impostabile

CARATTERISTICHE

Temperatura da 30°C a 280°C

2 lampade alogene (40 W cad.)

ETICHETTA ENERGETICA

Classe energetica A

Volume netto della cavità: 68 l

Dati nominali di collegamento elettrico: 3000 W

Codice EAN: 8017709312237

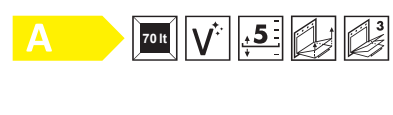
ACCESSORI INCLUSI

1 bacinella smaltata profonda 50 mm

1 griglia con stop posteriore

SF6905P1 899,00 €

TERMOVENTILATO, 60 CM

Estetica Victoria
Panna**COMANDI**
3 manopole**FUNZIONI COTTURA**

8 funzioni di cottura

Statico, Ventilato, Termo-ventilato, Turbo, Eco, Grill largo, Grill largo ventilato, Base

SISTEMA PULIZIA

Sistema di pulizia Vapor Clean

OPZIONI

1 Contaminuti impostabile

CARATTERISTICHE

Temperatura da 50°C a 250°C

2 lampade alogene (40 W cad.)

ETICHETTA ENERGETICA

Classe energetica A

Volume netto della cavità: 70 l

Dati nominali di collegamento elettrico: 3000 W

Codice EAN: 8017709241551

ACCESSORI INCLUSI

1 bacinella smaltata profonda 50 mm

1 griglia con stop posteriore

SO4902M1P 1.799,00 €

COMBINATO MICROONDE, H 45 CM

Estetica Victoria
Panna**COMANDI**Display EvoScreen
2 manopole**FUNZIONI COTTURA**

10 funzioni di cottura

Statico, Ventilato, Termo-ventilato, Grill largo,
Base, Eco, Turbo, PizzaAltre funzioni: Scongellamento a tempo,
Lievitazione, Cottura su pietra, BBQ, Air-Fry**FUNZIONI MICROONDE**Microonde, Ventilato, Termo-ventilato, Microonde
+ grill**SISTEMA PULIZIA**

Sistema di pulizia Vapor Clean

CARATTERISTICHE

Temperatura da 30°C a 250°C

Potenza resa microonde: 800 W

2 lampade alogene (40 W cad.)

Porta con Soft Close e Soft Open

ETICHETTA ENERGETICA

Volume netto della cavità: 40 l

Dati nominali di collegamento elettrico: 3100 W

Codice EAN: 8017709306212

ACCESSORI INCLUSI1 Bacinella Pyrex
1 griglia inserto bacinella
1 griglia con stop**CPR915P** 799,00 €

CASSETTO, RISCALDANTE, H 15 CM

Estetica Victoria
Panna**COMANDI**

Manopola interna

FUNZIONIMantenimento a caldo, Scaldastoviglie,
Scongellamento, Rinvenimento, Lievitazione,
Scalda-tazze**CARATTERISTICHE**

Apertura Push-pull

Capacità 21 l

Temperatura minima: 30°C

Temperatura massima: 80°C

Peso massimo inseribile: 15 kg

Carico massimo sostenibile: 85 Kg

Codice EAN: 8017709242442

ACCESSORI INCLUSI

Tappetino antiscivolo in silicone

SF69M3TNO 1.199,00 €

TERMOVENTILATO, 60 CM

Estetica Victoria
Nero Opaco**COMANDI**

3 manopole

FUNZIONI COTTURA

8 funzioni di cottura

Statico, Ventilato, Termo-ventilato, Turbo, Eco, Grill
largo, Grill largo ventilato, Base**SISTEMA PULIZIA**

Sistema di pulizia Vapor Clean

OPZIONI

1 Contaminuti impostabile

CARATTERISTICHE

Temperatura da 50°C a 250°C

2 lampade alogene (40 W cad.)

ETICHETTA ENERGETICA

Classe energetica A

Volume netto della cavità: 70 l

Dati nominali di collegamento elettrico: 3000 W

Codice EAN: 8017709322380

ACCESSORI INCLUSI1 bacinella smaltata profonda 50 mm
1 griglia con stop posteriore

NOVITÀ

BBQ

269,00 €

GRIGLIA BARBEQUE



Griglia in alluminio tefflonato doubleface grigliato/liscio per forni da 60 cm Galileo serie SO e SOP

Codice EAN: 8017709303860

NOVITÀ

AIRFRY

99,00 €

GRIGLIA AIRFRY



Griglia per la friggitura ad aria per forni da 60 cm Galileo serie SO e SOP

Codice EAN: 8017709303822

NOVITÀ

STONE

149,00 €

PIETRA REFRATTARIA PER PIZZA



Pietra refrattaria per forni da 60 cm Galileo serie SO e SOP

Codice EAN: 8017709310547

NOVITÀ

ET20

79,00 €

BACINELLA SMALTATA PROFONDA 20 MM



Per forni da 60 cm Galileo serie SO e SOP

Codice EAN: 8017709303853

NOVITÀ

ET50

79,00 €

BACINELLA SMALTATA PROFONDA 50 MM



Per forni da 60 cm Galileo serie SO e SOP

Codice EAN: 8017709303846

NOVITÀ

BX640PL

109,00 €

BACINELLA INOX FORATA PROFONDA 40 MM



Per forni vapore da 60 cm Galileo serie SO. Non adatto a forni pirolitici

Codice EAN: 8017709303839

BN640

59,00 €

BACINELLA SMALTATA PROFONDA 40 MM



Per forni da 60 cm serie SF e SFP

Codice EAN: 8017709131166

BN620-1

39,00 €

BACINELLA SMALTATA PROFONDA 20 MM



Per forni da 60 cm serie SF e SFP

Codice EAN: 8017709169749

BNP608T

39,00 €

BACINELLA TEFLONATA PROFONDA 8 MM



Per forni da 60 cm serie SF e SFP
Accessorio non adatto per forni compatti h 45 cm

Codice EAN: 8017709131180

PPR9

239,00 €

PIETRA REFRATTARIA PER PIZZA



Pietra refrattaria per forni da 90 cm serie SF

Codice EAN: 8017709228545

PALPZ

69,00 €

PALETTA LARGA CON MANICO



Consigliata in abbinamento alla pietra refrattaria per pizza

Codice EAN: 8017709133917

BX640

109,00 €

BACINELLA INOX PROFONDA 40 MM



Per tutti i forni da 60 cm serie SF e SO
Non adatto a forni pirolitici

Codice EAN: 8017709284138

BX640P

69,00 €

BACINELLA INOX FORATA PROFONDA 40 MM



Per tutti i forni da 60 cm serie SF e SO
Non adatto a forni pirolitici

Codice EAN: 8017709284145

PR3845X

79,00 €

PROFILO PER FORNI

**Acciaio inox antimpronta**

Accessorio utilizzato per coprire la sezione di mobile in caso di installazione a colonna di due o più forni
Per forni compatti da 45 e forni da 60 cm (vedi esempio applicazione nella foto)

Codice EAN: 8017709124182

PR3845N

79,00 €

PROFILO PER FORNI

**Colore nero**

Accessorio utilizzato per coprire la sezione di mobile in caso di installazione a colonna di due o più forni
Per forni compatti da 45 e forni da 60 cm

Codice EAN: 8017709265199



NOVITÀ

GTT 79,00 €

GUIDE TELESCOPICHE



Guide Telescopiche ad estrazione totale
Compatibili con forni serie SF

Codice EAN: 8017709301422

NOVITÀ

GTTV2 109,00 €

GUIDE TELESCOPICHE



Guide Telescopiche ad estrazione totale
compatibili con forni a vapore Galileo
serie SO

Codice EAN: 8017709303815

NOVITÀ

GTP 69,00 €

GUIDE TELESCOPICHE



Guide Telescopiche ad estrazione
parziale compatibili con forni SF e SO

Codice EAN: 8017709301415

NOVITÀ

GTTV 79,00 €

Guide Telescopiche ad estrazione totale
compatibili con forni a vapore serie SF

Codice EAN: 8017709301439

NOVITÀ

GTT2 99,00 €

Guide Telescopiche ad estrazione totale
compatibili con forni Galileo serie SO

Codice EAN: 8017709303792

NOVITÀ

GTP2 69,00 €

Guide Telescopiche ad estrazione
parziale compatibili con forni Galileo
serie SO

Codice EAN: 8017709303808

SFLK1 39,00 €

CHILD LOCK



Chiusura di sicurezza per forni

Codice EAN: 8017709249809

KITMP38 39,00 €

LISTELLO PER FORNI A MICROONDE

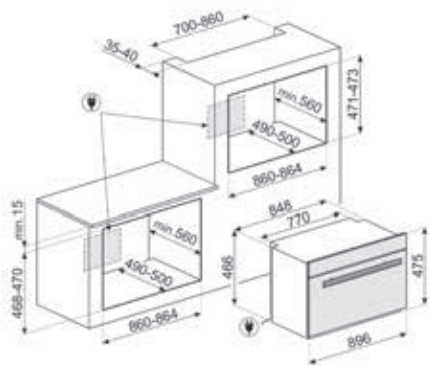


Accessorio utilizzato per modificare
l'altezza dei forni a microonde
da 39 a 38 cm
Disponibile per i modelli MP122,
FMI120, MP322X1, FMI325, FMI320

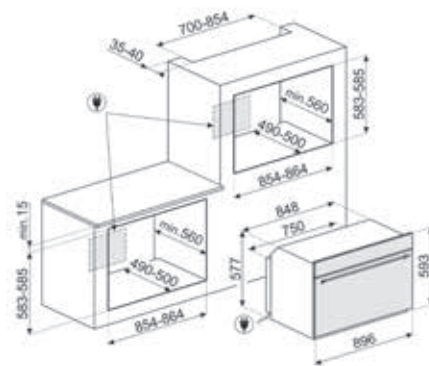
Codice EAN: 8017709171223

ACCESSORI PER FORNI E MICROONDE

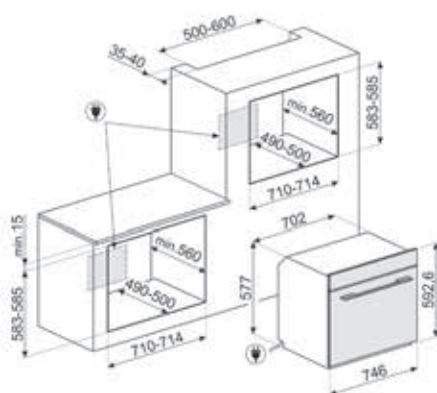
Modello	BBQ AIRFRY	STONE	PPR9	PALPZ	ET20 ET50	BX640PL BX640 BX640P	BN640 BN620-1 BNP608T	PR3845N PR3845X	GTTV2 GTT2 GTP2	GTTV GTT GTP	KITMP38	SFLK1
SFPR9606TPNR			.	.								
SFPR9604TNR			.	.								
SO6606WAPNR
SO6606WS4PNR
SOP6606WS2PNR
SO6604S4PNR
SOP6604S2PNR
SOP6604TPNR
SOP6602TNR
SO4606WAPNR
SO4606WS4PNR
SO4604S4PNR
SO4606WM2PNR
SF4604WMCNR			
SO4602M1NR
SO6104APG
SO6104S4PG
SOP6104S2PG
SOP6104TPG
SO6102S3PG
SOP6102S2PG
SO6102M2G
SOP6102TG
SO6102TG
SO4104APG
SO4104S4PG
SO4104M2PG
SO4102S3G
SO4102M1G
SO5100TB3		.		.								
SO6102S3PB3
SOP6102S2PB3
SO6102M2B3
SOP6102TB3
SO6102TB3
SOP6101S2B3
SO6101S2B3
SFP6101TB3			
SF6101TB3			
SF6100VB3			
SO4102S3B3
SO4102M1B3
SFP6301TVN			
SF6301TN			
SO4301MON
SFP9395X1				
SFR9390X				
SO6303APX
SO6302S3PX
SOP6302S2PX
SO6302M2X
SOP6302TX
SO6302TX
SOP6301S2X
SO6301S2X
SO4302S3X
SF4390MCX			
SF4301MCX			
SF4301MX			
SFP6301TVX			
SF6301TVX			
SF6381X			
SOP6902S2PN/X/P
SOP6900TN/X/P
SF6905N1/X1/P1			
SO4902M1N/X/P
SF69M3TNO			
MICROONDE												
FMI625CN											.	
FMI125G											.	
FMI120G											.	
MP122B3											.	
FMI125N											.	
FMI120B3											.	
MP322X1											.	
FMI325X											.	
FMI320X2											.	



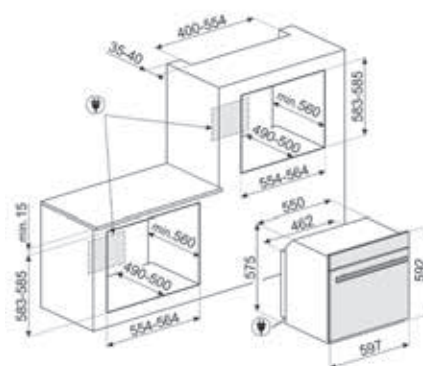
FORNI DA 90x60 CM RIBASSATI:
SFP9606TPNR, SFP9604NR, SFR9390X



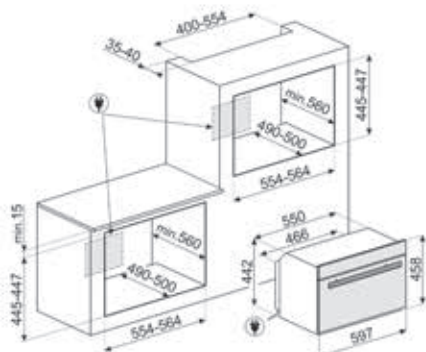
FORNI DA 90x60 CM:
SFP9305SPX, SFP9395X1



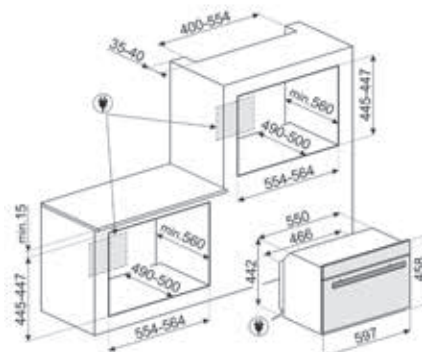
FORNI DA 75x60 CM:
SO5100TB3



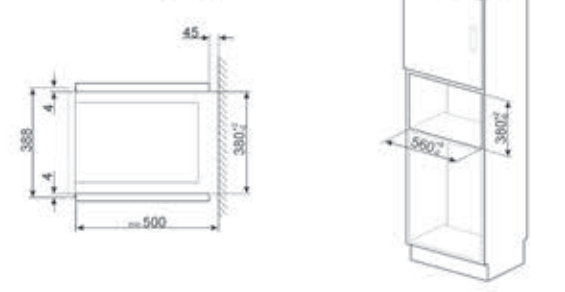
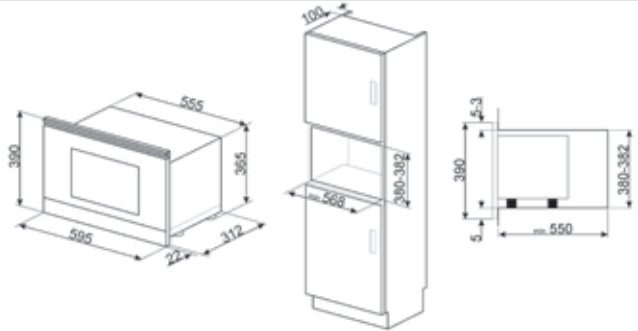
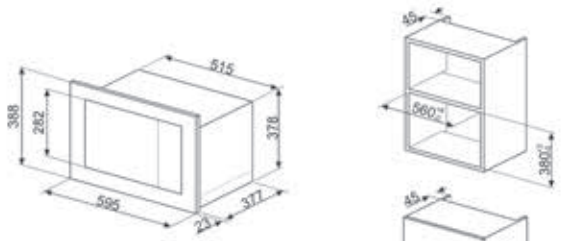
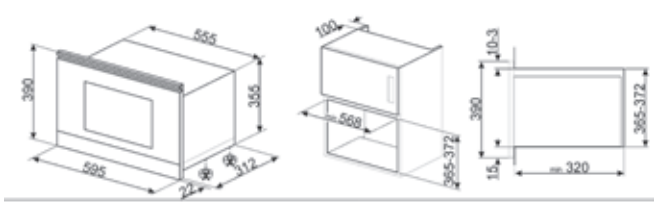
FORNI DA 60x60 CM:
SO66, SOP66, SO61, SOP61, SFP61, SF61,
SO63, SOP63, SF63, SFP63, SOP69, SF69



FORNI COMPATTI 60x45 CM:
SO46, SO41, SO43, SO49

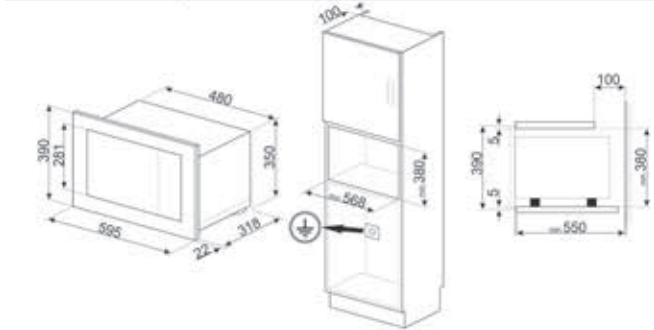
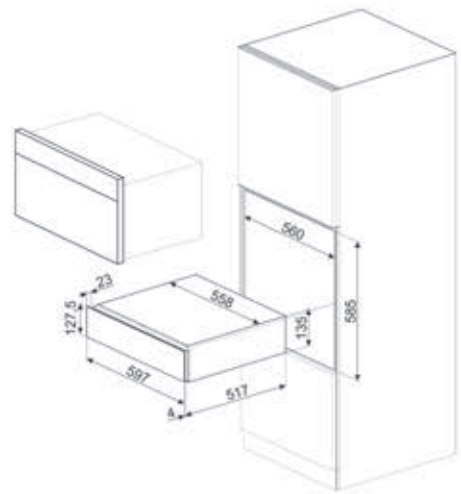
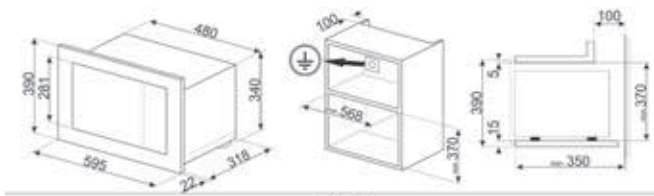


FORNI COMPATTI 60x45 CM:
SF46, SF43



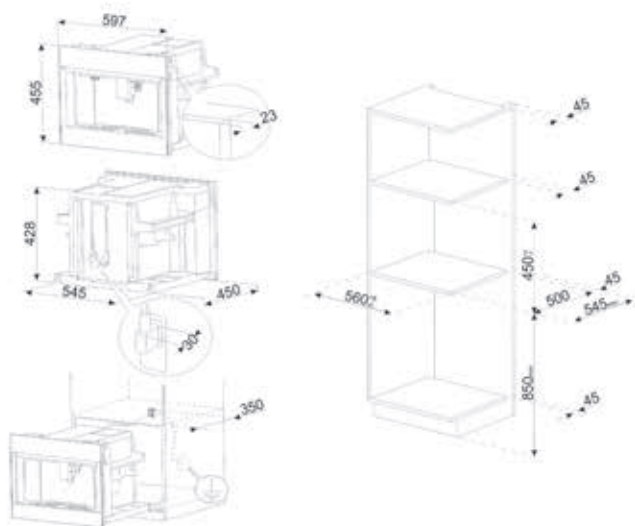
MICROONDE:
MP122, FMI120, MP322X1

MICROONDE:
FMI625CN, FMI125G, FMI125N, FMI325X



MICROONDE:
FMI320X2

CASSETTI:
CPRT615NR, CPRT115, CPR315, CPR915



MACCHINE DA CAFFÈ:
CMS4604NR, CMS4104G, CMS4303X

forni



La gamma dei forni Smeg consente un notevole risparmio energetico con le Classi A, A+, A++, ciò riduce i consumi mantenendo la massima efficienza e garantendo il rispetto per l'ambiente.



COMPACT SCREEN Display da 4,3" con tecnologia LCD, utilizzo con manopole



DIGI SCREEN Display da 4,3" con tecnologia LED, utilizzo con manopole e 3 tasti touch



EVO SCREEN Display da 4,3" a colori con tecnologia LCD, utilizzo con manopole e 5 tasti touch



VIVO SCREEN Display da 4,3" con immagini e animazioni, tecnologia TFT, utilizzo full touch



VIVO SCREEN MAX Display da 6,3" con immagini e animazioni, tecnologia TFT, utilizzo full touch



PORTA A TRIPLO VETRO Consente di mantenere l'esterno del forno a temperatura ambiente durante la cottura, garantendo la massima sicurezza. I due vetri interni termoriflettenti impediscono la dispersione del calore per una maggiore efficienza.



PORTA QUADRUPLO VETRO Consente di mantenere l'esterno del forno a temperatura ambiente durante la cottura, garantendo la massima sicurezza. I tre vetri interni termoriflettenti impediscono la dispersione del calore per una maggiore efficienza.



PORTA FRESH TOUCH La temperatura esterna rimane inferiore a 50°C, garantendo sicurezza contro scottature e preservando i fianchi dei mobili dal surriscaldamento.



INTERNO PORTA TUTTOVETRO Presenta una superficie completamente liscia e senza viti, che facilita la rimozione dello sporco e rende più pratica la pulizia.



VETRO INTERNO RIMOVIBILE Agevola le operazioni di pulizia e permette di avere così un'igiene più profonda.



3 LIVELLI DI COTTURA Consentono di cucinare pietanze differenti contemporaneamente, assicurando una riduzione dei consumi.



4 LIVELLI DI COTTURA Consentono di cucinare pietanze differenti contemporaneamente, assicurando una riduzione dei consumi.



5 LIVELLI DI COTTURA Consentono di cucinare pietanze differenti contemporaneamente, assicurando una riduzione dei consumi.



COTTURE IN DELTA T Il forno imposta automaticamente la temperatura della cavità ad una temperatura predefinita (denominata deltaT) superiore alla temperatura al cuore rilevata dalla sonda. Quando la sonda rileva un grado in più al cuore, il forno aumenta automaticamente di un grado anche la sua temperatura interna. Il forno offre la possibilità di scegliere tra tre diverse modalità di cottura deltaT (lenta, media e veloce) e di impostare qualsiasi temperatura al cuore desiderata. Un concentrato di tecnologia che permette di ottenere prodotti teneri, succosi, sani e di altissima qualità.



SONDA MULTIPUNTO La sonda di temperatura multipunto ha tre punti di rilevamento. Ciò significa che non viene rilevata solo la temperatura al cuore, ma anche la temperatura in altre zone. Il forno rielerorerà tutti questi dati per rendere perfettamente uniforme la cottura. In questo modo ogni prodotto può essere cucinato in modo professionale, in stile ristorante.



FILL&HIDE Il sistema di carico dell'acqua è studiato per esaltare l'estetica del forno. Il tubo di carico e scarico può essere facilmente rimosso dal forno e l'acqua viene riempita in qualsiasi momento durante il ciclo di cottura, senza aprire la porta, garantendo una durata infinita del vapore.



SISTEMA DI CARICO ACQUA MANUALE: È possibile caricare il serbatoio in meno di 40 secondi. Il carico avviene manualmente grazie a un particolare imbuto in dotazione.



SAMETIME Il modo perfetto per avere un menù completo in pochi semplici passaggi con un notevole risparmio di tempo. L'ampia cavità può ospitare più tipi di cibo contemporaneamente, che possono essere cucinati senza alcuno scambio di odori. I flussi termodinamici, studiati con cura, assicurano una cottura uniforme ad ogni livello. L'algoritmo SameTime calcola i tempi, le funzioni di cottura e tutti i parametri affinché 3 alimenti possano risultare pronti allo stesso momento.



INVERTER La tecnologia permette di generare le microonde in modo continuo e alla potenza desiderata. Il flusso costante, senza cicli on e off, permette di controllare in maniera precisa la temperatura, ridurre i tempi, evita sprechi di energia e permette di ottenere eccellenti risultati di cottura, scongelamento e riscaldamento, grazie alla minor differenza tra temperatura al cuore e in superficie negli alimenti.



FULL STEAM Cottura che consente di ridurre i tempi di cottura e garantisce una minima perdita di peso e di volume nel cibo. Il vapore riduce inoltre l'aggiunta di grassi e permette di cucinare in modo più sano.

È possibile scegliere di cucinare con il 100% di vapore oppure in modalità combinata selezionando la percentuale più adatta alle esigenze di cottura, che può variare da 30% a 70%. Con il sistema VAPOR CHEF il forno è in grado di calcolare automaticamente e caricare la quantità di acqua necessaria per la cottura desiderata, evitando sprechi.



SMART STEAM Cottura che consente di ridurre i tempi di cottura e garantisce una minima perdita di peso e di volume nel cibo. Il vapore riduce inoltre l'aggiunta di grassi e permette di cucinare in modo più sano. I forni Smart Steam combinano la cottura a vapore con quella tradizionale per esaltare al massimo i sapori.

Con il sistema VAPOR CHEF il forno è in grado di calcolare automaticamente e caricare la quantità di acqua necessaria per la cottura desiderata, evitando sprechi. Il vapore viene iniettato, in 3 possibili modalità, direttamente in cavità e distribuito uniformemente dalla ventilazione, migliorando i risultati della cottura tradizionale e mantenendo la corretta idratazione della pietanza.



FUNZIONE BAKER Funzione presente sui forni a microonde. Adatta a cuocere alimenti nell'apposito piatto Crisp, rendendoli croccanti e dorati. Particolarmente indicata per pizza e patate, così come bacon, uova e salsicce.



BASE Il calore proviene solo dal basso della cavità. La ventola non è attiva. Ideale per torte dolci e salate, crostate e pizze. Studiata per completare la cottura e rendere i cibi più croccanti. Questo simbolo nei forni a gas indica il bruciatore a gas.



BASE VENTILATA La combinazione tra la ventola e la sola resistenza inferiore consente di completare più velocemente la cottura di cibi già cotti in superficie ma non internamente. Questo sistema è consigliato per terminare la cottura di cibi già ben cotti in superficie, ma non internamente, che richiedono perciò un moderato calore superiore. Ideale per qualsiasi tipo di cibo.



STATICO Cottura tradizionale adatta alla preparazione di una pietanza per volta. La ventola non è attiva e il calore proviene contemporaneamente dal basso e dall'alto. La cottura statica è più lenta e delicata, ideale per ottenere pietanze ben cotte e asciutte anche all'interno. Ideale per cuocere arrosti di qualsiasi tipo, carni grasse, pane, torte ripiene.



VENTILATO Cottura tradizionale intensa ed omogenea, adatta anche a ricette complesse. La ventola è attiva e il calore proviene contemporaneamente dal basso e dall'alto. La cottura ventilata assicura un risultato più veloce e omogeneo, lasciando i cibi fragranti fuori e più umidi all'interno. Ideale pasta al forno, biscotti, arrosti e crostate.



VENTOLA + RESISTENZA CIRCOLARE + RESISTENZA SUOLA La cottura ventilata viene combinata con il calore proveniente dal basso, conferendo nello stesso tempo una leggera doratura. Ideale per qualsiasi tipo di cibo.



TERMO-VENTILATO Funzione perfetta per cuocere tutti i tipi di pietanze in modo più delicato. Il calore proviene dalla parte posteriore del forno e si distribuisce in modo rapido e uniforme. La ventola è attiva. È ideale anche per cuocere su più livelli senza mescolare odori e sapori.



VENTOLA + RESISTENZA CIRCOLARE + GRILL La combinazione della cottura ventilata con la cottura tradizionale consente di cucinare con estrema rapidità ed efficacia cibi diversi su più piani, senza trasmissioni di odori o sapori. Ideale per cibi di grandi volumi che richiedono cotture intense.



ECO Cottura a basso consumo energetico. Questa funzione è particolarmente indicata per la cottura su singolo ripiano a bassi consumi energetici. È consigliata per tutti i tipi di alimenti tranne quelli che possono generare molta umidità (ad esempio le verdure). Per ottenere il massimo risparmio energetico e ridurre i tempi, si raccomanda di infornare gli alimenti senza preriscaldare il vano cottura.




GRILL VENTILATO Calore molto intenso proveniente solo dall'alto da un doppio elemento riscaldante. La ventola è attiva. Consente la grigliatura ottimale anche delle carni più spesse. Ideale per grossi tagli di carne.




GRILL Calore molto intenso proveniente solo dall'alto da un doppio elemento riscaldante. La ventola non è attiva. Consente di ottenere ottimi risultati di grigliatura e di gratinatura. Utilizzato a fine cottura conferisce una doratura uniforme alle pietanze.





MICROONDE Penetrando direttamente nel cibo, le microonde consentono di cucinare in tempi molto brevi e con un notevole risparmio di energia. Adatte per cuocere senza grassi, sono inoltre indicate per scongelare ed anche per riscaldare i cibi, mantenendone intatti sia l'aspetto originario che la fragranza. Anche la funzione microonde può essere combinata con le funzioni tradizionali, con tutti i vantaggi che ne derivano. Ideale per tutti i tipi di cibi.


 **VENTOLA + RESISTENZA CIRCOLARE + MICROONDE** (cottura a ventilazione forzata+microonde) La combinazione della resistenza circolare e delle microonde consente una cottura ottimale dell'intero alimento; i tempi di cottura delle parti interiori sono ridotti grazie all'utilizzo delle microonde.


 **MICROONDE + RESISTENZA GRILL** L'utilizzo del grill determina una perfetta doratura della superficie dell'alimento. L'azione delle microonde consente invece di cucinare in tempi rapidi la parte interna dei cibi.


 **RESISTENZA CIELO + MICROONDE + VENTOLA + RESISTENZA SUOLA** Il funzionamento della ventola abbinato alla cottura tradizionale, in cui il calore proviene dall'alto e dal basso, fornisce un calore più uniforme. Le microonde permettono di ottenere lo stesso risultato in minor tempo.


 **RISCALDAMENTO** Questa funzione permette di riscaldare con le microonde gli alimenti già cotti precedentemente conservati in frigorifero.


 **VAPORE** il sistema del forno a vapore cuoce molto più dolcemente qualsiasi tipo di alimento. È indicato inoltre per scongelare velocemente, per riscaldare i cibi senza indurirli o seccarli e per dissalare naturalmente gli alimenti sotto sale. La combinazione della funzione vapore con quelle tradizionali permette una grande flessibilità d'uso con un notevole risparmio di tempo e di energia, mantenendo inalterate le qualità nutritive ed organolettiche degli alimenti. Ideale per tutti i tipi di cibi.


 **COTTURA SOUS VIDE** Funzione a vapore per la perfetta cottura di pietanze sottovuoto. Esalta il gusto delle pietanze e ne mantiene inalterati l'aspetto e le sostanze nutritive. La cottura sottovuoto (Sous Vide) realizzata con l'ausilio di un forno a vapore è inoltre una tipologia di cottura dei cibi estremamente salutare e genuina. La tecnica di cottura Sous Vide permette al calore di essere efficientemente trasferito dal vapore al cibo, escludendo la perdita di sapore dovuta all'ossidazione e all'evaporazione di sostanze nutritive ed umidità durante la cottura. La cottura Sous Vide permette inoltre un migliore controllo sulla cottura del cibo rispetto ai metodi tradizionali, assicurando una resa uniforme delle cotture. Permette inoltre di eseguire cotture con temperature più basse rispetto alle cotture tradizionali.

 **VENTILATO + VAPORE:** cottura intensa ed omogenea. La ventola è attiva e il calore proviene contemporaneamente dal basso e dall'alto. L'aggiunta di vapore consente di preservare meglio le proprietà organolettiche degli alimenti e perfeziona la cottura interna dei cibi, che risultano più croccanti e digeribili. Ideale per arrostiti di vitello, anatra arrostita e per la cottura di pesce intero.

 **TERMO-VENTILATO + VAPORE** L'aggiunta di vapore alla cottura termoventilata consente di preservare meglio le proprietà organolettiche degli alimenti. Il calore proviene dalla parte posteriore del forno e si distribuisce in modo rapido e uniforme. La ventola è attiva. È la funzione perfetta per cuocere tutti i tipi di pietanze in modo più delicato. È ideale anche per cuocere su più livelli senza mescolare odori e sapori. Ideale per la preparazione di arrostiti, pollo e prodotti da forno come dolci lievitati e pane.


 **RIGENERAZIONE:** La funzione di rigenerazione consente di portare gli alimenti, generalmente precotti e confezionati, alla temperatura di consumo mantenendo inalterata la qualità del cibo.


 **TURBO** Il calore proviene da 3 direzioni: sopra, sotto e dal retro del forno. La ventola è attiva. Consente una cottura rapida, anche su più ripiani senza mescolare gli aromi. Ideale per alimenti di grandi volumi o che richiedono cotture intense.


 **VENTILATO UMIDIFICATO** Il calore intenso viene rafforzato da sbuffi di vapore che velocizzano la cottura senza seccare le pietanze. Ideale per biscotti, torte e cotture su più livelli.


 **BASE TERMOVENTILATA UMIDIFICATA** Il calore intenso viene rafforzato da sbuffi di vapore, che velocizzano la cottura mantenendo le pietanze morbide e succose. Ideale per torte ripiene.


 **TERMOVENTILATO UMIDIFICATO** il calore intenso viene rafforzato da sbuffi di vapore che velocizzano la cottura senza seccare le pietanze. Ideale per biscotti, torte e cotture su più livelli.

 **GRILL VENTILATO UMIDIFICATO** L'intenso calore del grill viene distribuito dalla ventola e associato allo sbuffo di vapore, consentendo la grigliatura ottimale anche delle carni più spesse, senza asciugarle internamente.

 **TURBO UMIDIFICATO** Consente la rapida cottura su più ripiani senza mescolare gli aromi. Ideale per alimenti di grandi volumi o che richiedono cotture intense. Gli sbuffi di vapore velocizzano la cottura senza asciugare le pietanze.

 **SISTEMA PIZZA** In diversi forni Smeg, l'esclusivo sistema Pizza, prevede una speciale pietra refrattaria che a contatto diretto con la resistenza, consente la cottura in soli 3-4 minuti, 5 se con particolare farcitura. Risulta ottimale anche la preparazione di focacce, torte salate, pesce e verdure al cartoccio che con questa cottura non si seccano e rimangono morbidi e gustosi.

 **COTTURA MULTISTEP** È possibile impostare fino a 3 fasi di cottura in una stessa ricetta. Si può variare tecnologia di cottura, funzione, tempo e temperatura. Al termine di una fase partirà automaticamente la successiva.

 **GUIDE TELESCOPICHE** Facilmente montabili o rimovibili, consentono di introdurre ed estrarre completamente le bacinelle dal forno con maggior praticità. Questo accorgimento garantisce la massima sicurezza durante la verifica della cottura e nell'estrazione dei cibi, evitando l'inserimento della mano nel forno caldo.

 **VOLUME UTILE DELLA CAVITÀ DEL FORNO**

microonde



BASE IN VETROCERAMICA Presente in alcuni microonde permette di diffondere il calore in modo costante e direttamente dalla base, consente una cottura più uniforme e con un maggiore risparmio energetico. La superficie liscia garantisce anche una migliore e immediata pulizia dell'interno. In questi modelli di microonde non è presente il piatto girevole.



SCONGELAMENTO A TEMPO Funzione di scongelamento manuale. Al termine della durata impostata la funzione si interrompe.



SCONGELAMENTO A PESO Funzione di scongelamento automatica. Si sceglie la tipologia di alimento da scongelare tra le categorie disponibili (carne - pesce - pane - dolci). Dopo aver inserito il peso dell'alimento, il forno definisce autonomamente il tempo necessario per il corretto scongelamento.



GRILL Calore molto intenso proveniente solo dall'alto da un doppio elemento riscaldante. La ventola non è attiva. Consente di ottenere ottimi risultati di grigliatura e di gratinatura. Utilizzato a fine cottura conferisce una doratura uniforme alle pietanze.



MICROONDE Penetrando direttamente nel cibo, le microonde consentono di cucinare in tempi molto brevi e con un notevole risparmio di energia. Adatte per cuocere senza grassi, sono inoltre indicate per scongelare ed anche per riscaldare i cibi, mantenendone intatti sia l'aspetto originario che la fragranza. Anche la funzione microonde può essere combinata con le funzioni tradizionali, con tutti i vantaggi che ne derivano. Ideale per tutti i tipi di cibi.



MICROONDE + RESISTENZA GRILL: l'utilizzo del grill determina una perfetta doratura della superficie dell'alimento. L'azione delle microonde consente invece di cucinare in tempi rapidi la parte interna dei cibi.



FUNZIONE PIZZA: Questa funzione è appositamente dedicata per cuocere in tempi brevi la pizza, mediante l'utilizzo delle microonde. Per ottimizzare il risultato usare la funzione in combinazione al piatto Chef.



2 LIVELLI DI COTTURA: Nel forno ausiliario delle cucine Smeg, 2 posizioni di cottura consentono di cucinare pietanze differenti contemporaneamente, assicurando una riduzione dei consumi.



COMANDI TOUCH CONTROL Presenti su alcuni modelli di forni, piani di cottura, cappe e lavastoviglie, attivano la funzione con un semplice tocco.

macchine da caffè



RISCIACQUO Per preriscaldare l'infusore ed ottenere bevande subito calde.



ORA DI ACCENSIONE Questa opzione permette di programmare l'ora di accensione della macchina, così da essere pronta all'uso già in temperatura nel momento desiderato.



TEMPERATURA DEL CAFFÈ REGOLABILE A TRE LIVELLI Per assaporare il caffè alla temperatura desiderata.



EROGATORE DI VAPORE SEMI-PROFESSIONALE con sistema di riscaldamento dedicato. Permette di creare a casa bevande come la cioccolata calda, punch, bombardino, vin brulé.



TIPOLOGIE DI CAFFÈ EROGABILI
Tipologie di caffè erogabili: Ristretto/Corto, Normale, Lungo.



TIPOLOGIE DI CAFFÈ EROGABILI:
Tipologie di caffè erogabili: Ristretto/Corto, Normale, Lungo.



CAFFÈ DOPPIO La funzione caffè doppio permette di erogare due espresso con un unico ciclo di infusione.



CAFFÈ IN GRANI La macchina utilizza caffè in grani, con grado di macinatura regolabile.



DECALCIFICAZIONE La funzione è indispensabile per rimuovere eccessive incrostazioni di calcare nel serbatoio e permettere il perfetto funzionamento del prodotto. La necessità di effettuare questa operazione viene segnalata dal prodotto stesso.



DISPLAY LCD: Per ottimizzare le prestazioni e semplificare al massimo l'utilizzo dell'elettrodomestico, alcuni prodotti sono dotati di un display LCD che permette di visualizzare lo stato di funzionamento del prodotto.



CAFFÈ MACINATO È possibile utilizzare caffè macinato.



ACQUA CALDA Questa funzione permette di erogare acqua calda per preparare tè, tisane e altre bevande.



MANOPOLE RETROILLUMINATE Le manopole retroilluminate presenti su diversi prodotti costituiscono un sistema di sicurezza visiva, in particolare sui piani di cottura, perché in assenza di fiamma, la luce della manopola si spegne.



LUNGHEZZA DEL CAFFÈ REGOLABILE A 5 LIVELLI
Espresso, Normale, Lungo, Extra lungo e Americano.



INTENSITÀ SCHIUMA CAPPUCCINO regolabile utilizzando la manopola della caraffa termica.



COMANDI TOUCH CONTROL Presenti su alcuni modelli di forni, piani di cottura, cappe e lavastoviglie, attivano la funzione con un semplice tocco.

FORNI

Model No	Estetica	Classe di efficienza energetica	Indice di efficienza energetica (%)	Consumo di energia per ciclo in convezione forzata (KWh)	Consumo di energia per ciclo in convezione naturale (KWh)	Volume netto della cavità (l)	Dati nominali di collegamento elettrico (W)	Peso netto (kg)
SFPR9606TPNR	Dolce Stil Novo	A+	81.3	1.29	0.74	85	3300	58.100
SFPR9604TNR	Dolce Stil Novo	A+	81.3	1.29	0.74	85	3300	56.500
SO6606WAPNR	Dolce Stil Novo					68	3000	46.600
SO6606WS4PNR	Dolce Stil Novo	A++	60.7	0.51	1.09	68	3000	38.300
SOP6606WS2PNR	Dolce Stil Novo	A+	81	0.68	1.09	68	3000	43.300
SO6604S4PNR	Dolce Stil Novo	A++	60.7	0.51	1.09	68	3000	39.500
SOP6604S2PNR	Dolce Stil Novo	A+	81	0.68	1.09	68	3000	43.300
SOP6604TPNR	Dolce Stil Novo	A+	81	0.68	1.09	68	3000	41.100
SOP6602TNR	Dolce Stil Novo	A+	81	0.68	1.09	68	3000	40.000
SO4606WAPNR	Dolce Stil Novo					40	3000	35.500
SO4606WS4PNR	Dolce Stil Novo	A++	61.1	0.44	0.80	41	3000	36.500
SO4604S4PNR	Dolce Stil Novo	A++	61.1	0.44	0.80	41	3000	36.500
SO4606WM2PNR	Dolce Stil Novo					40	3000	35.600
SF4604WMCNR	Dolce Stil Novo					40	3100	41.700
SO4602M1NR	Dolce Stil Novo					40	3300	35.600
SO6104APG	Linea Neptune Grey					68	3000	49.600
SO6104S4PG	Linea Neptune Grey	A++	60.7	0.51	1.09	68	3000	40.800
SOP6104S2PG	Linea Neptune Grey	A+	81	0.68	1.09	68	3000	42.300
SOP6104TPG	Linea Neptune Grey	A+	81	0.68	1.09	68	3000	41.600
SO6102S3PG	Linea Neptune Grey	A++	61.4	0.51	0.96	67	3000	38.700
SOP6102S2PG	Linea Neptune Grey	A+	81	0.68	1.09	68	3000	41.100
SO6102M2G	Linea Neptune Grey					68	3000	39.000
SOP6102TG	Linea Neptune Grey	A+	81	0.68	1.09	68	3000	39.100
SO6102TG	Linea Neptune Grey	A+	81	0.68	1.15	68	3000	34.800
SO4104APG	Linea Neptune Grey					40	3000	35.500
SO4104S4PG	Linea Neptune Grey	A++	61.1	0.44	0.80	41	3000	36.400
SO4104M2PG	Linea Neptune Grey					40	3000	36.300
SO4102S3G	Linea Neptune Grey	A++	61.1	0.44	0.80	41	3000	36.400
SO4102M1G	Linea Neptune Grey					40	3300	35.600
SO5100TB3	Linea Deep Black	A+	81.6	0.71	1.24	77	3100	50.200
SO6102S3PB3	Linea Deep Black	A++	61.4	0.51	0.96	67	3000	38.800
SOP6102S2PB3	Linea Deep Black	A+	81	0.68	1.09	68	3000	40.800
SO6102M2B3	Linea Deep Black					68	3000	39.000
SOP6102TB3	Linea Deep Black	A+	81	0.68	1.09	68	3000	39.200
SO6102TB3	Linea Deep Black	A+	81	0.68	1.15	68	3000	34.700
SOP6101S2B3	Linea Deep Black	A+	81	0.68	1.09	68	3000	39.600
SO6101S2B3	Linea Deep Black	A+	81	0.68	1.15	68	3000	34.900
SFP6101TB3	Linea Deep Black	A+	81	0.68	1.09	70	3000	39.600
SF6101TB3	Linea Deep Black	A+	81	0.68	1.13	70	3000	35.000
SF6100VB3	Linea Deep Black	A	95.2	0.80	1.15	70	3000	32.700
SO4102S3B3	Linea Deep Black	A++	61.1	0.44	0.80	41	3000	33.000
SO4102M1B3	Linea Deep Black					40	3300	35.600
SFP6301TVN	Classica Matt Black	A+	81	0.68	1.09	70	3000	39.200
SF6301TN	Classica Matt Black	A+	81	0.68	1.13	70	3000	37.800
SO4301M0N	Classica Matt Black					40	3000	31.400
SFP9395X1	Classica	A+	81.6	1.45	0.84	115	4000	63.700
SFR9390X	Classica	A+	80.2	0.73	1.10	85	3100	51.400
SO6303APX	Classica					68	3000	47.900
SO6302S3PX	Classica	A++	61.4	0.51	0.96	67	3000	38.800
SOP6302S2PX	Classica	A+	81	0.68	1.09	68	3000	41.200
SO6302M2X	Classica					68	3000	40.400
SOP6302TX	Classica	A+	81	0.68	1.09	68	3000	35.700
SO6302TX	Classica	A+	81	0.68	1.15	68	3000	35.100
SOP6301S2X	Classica	A+	81	0.68	1.09	68	3000	39.400
SO6301S2X	Classica	A+	81	0.68	1.15	68	3000	35.300
SO4302S3X	Classica	A++	61.1	0.44	0.80	41	3000	33.500
SF4390MCX	Classica					40	3100	39.700
SF4301MCX	Classica					40	3100	39.400
SF4301MX	Classica					40	3300	35.600
SFP6301TVX	Classica	A+	81	0.68	1.09	70	3000	38.300
SF6301TVX	Classica	A+	81	0.68	1.13	70	3000	33.700
SF6381X	Classica	A	95.2	0.80	1.15	70	3000	33.400
SOP6902S2PN/X/P	Victoria	A+	81	0.68	1.09	68	3000	42.600
SOP6900TN/X/P	Victoria	A	95.2	0.80	1.09	68	3000	38.400
SF6905N1/X1/P1	Victoria	A	95.2	0.80	1.15	70	3000	36.300
SO4902M1N/X/P	Victoria					40	3100	35.600
SF69M3TNO	Victoria	A	95.2	0.80	1.15	70	3000	36.400

FORNI MICROONDE

Model No	Estetica	Metodo di Cottura	N° funzioni	Potenza resa microonde (W)	Grill - Potenza (W)	Volume net (l)	Dati nominali di collegamento elettrico (W)
FMI625CN	Dolce Stil Novo	Combinato Microonde	6	900	1100	25	2500
FMI125G	Linea Neptune Grey	Microonde con grill	6	900	1000	25	1450
FMI120G	Linea Neptune Grey	Microonde con grill	5	800	1000	20	1300
MP122B3	Linea Deep Black	Microonde con grill	6	850	1250	22	2700
FMI125N	Linea Deep Black	Microonde con grill	6	900	1000	25	1450
FMI120B3	Linea Deep Black	Microonde con grill	5	800	1000	20	1300
MP322X1	Classica	Microonde con grill	6	850	1250	22	2700
FMI325X	Classica	Microonde con grill	6	900	1000	25	1450
FMI320X2	Classica	Microonde con grill	5	850	1000	20	1300



VITALITY SYSTEM

Vitality System è la ricetta Smeg per un'alimentazione sana: consumare sempre cibo fresco e genuino, privo di sofisticazioni e conservanti, pieno di gusto e vitalità.

Un sistema composto da 3 prodotti: abbattitore di temperatura per preservare tutta la freschezza e le qualità dei cibi, cassetto sottovuoto per conservarne l'integrità nel tempo, forno a vapore combinato per realizzare piatti genuini esaltando al massimo i sapori.



VITALITY
SYSTEM



Vitality System

la ricetta per il cibo sano e di qualità



Abbattitore di Temperatura



Cassetto Sottovuoto



Forno Combinato a Vapore

L'abbattitore Smeg è un prodotto di derivazione professionale dalle molteplici funzionalità: oltre a raffreddare rapidamente, offre anche funzioni calde. Consente infatti di ottenere impasti perfettamente lievitati, realizzare yogurt, cuocere a bassa temperatura e riscaldare le pietanze.



L'abbattitore di temperatura è uno **strumento per la conservazione della qualità del cibo**. Attraverso il raffreddamento rapido di ogni genere di pietanza permette di **bloccare la proliferazione batterica e aumentare fino al 70% la vita utile dell'alimento**.

+3°

SURGELAZIONE

Surgelare rapidamente permette di **mantenere inalterate le caratteristiche organolettiche e nutritive degli alimenti freschi**, che potranno essere consumati tutto l'anno senza perdita di gusto e consistenza.

ABBATTIMENTO

L'abbattimento porta il cibo **in meno di 90 minuti dalla temperatura di cottura a +3°C**, livello ideale per la conservazione del prodotto in frigorifero. Raffreddare rapidamente un alimento assicura qualità e freschezza inalterate.

-18°

PERCHÈ SCEGLIERE LA SURGELAZIONE

Nel processo di **surgelazione** la temperatura dell'alimento scende a -18°C in tempi rapidissimi (al massimo 270 minuti). L'acqua all'interno dell'alimento gela rapidamente formando microcristalli di ghiaccio. **Al momento dello scongelamento non ci saranno quindi perdite di liquidi, le condizioni originarie dell'alimento saranno mantenute inalterate e il cibo potrà essere passato direttamente dal freezer alla padella.**

La surgelazione e la successiva conservazione per almeno 96 ore a -18°C, eliminano i rischi legati al pericoloso parassita Anisakis consentendo il consumo di pesce crudo in sicurezza.



Il congelamento nel freezer tradizionale impiega circa 24 ore, e l'acqua all'interno dell'alimento ghiaccia formando dei macrocristalli che lacerano le fibre. Al momento dello scongelamento l'alimento perde così molti liquidi, vitamine e nutrienti oltre che qualità.

I VANTAGGI DELL'ABBATTITORE

Più qualità del cibo

Il raffreddamento a temperatura ambiente (tra 65 e 10°C) crea le condizioni ottimali per la proliferazione batterica. L'abbattitore Smeg blocca lo sviluppo di batteri, ma soprattutto conserva la freschezza, il colore vivo, il profumo e la consistenza del cibo fresco o appena cucinato, che risulterà più appetitoso e più salutare.

Ottimizzare i tempi in cucina

L'abbattitore Smeg è il prodotto ideale non solo per chi ama cucinare ma soprattutto per chi esige mangiare cibo fresco, di qualità e per chi vuole garantire un'alimentazione sana ai propri bambini. Si può preparare cibo in quantità e conservarlo già porzionato, per servirlo a distanza di tempo come appena cucinato.

Rispetto per la materia prima, senza sprechi

L'utilizzo dell'abbattitore permette di conservare più a lungo cibi freschi e di stagione. L'abbattimento e la surgelazione mantengono infatti inalterate le caratteristiche organolettiche degli alimenti. L'abbattitore consente inoltre una più consapevole gestione degli avanzi e riduzione degli sprechi.



CASSETTO SOTTOVUOTO

protezione e integrità del cibo

Il cassetto sottovuoto Smeg offre prestazioni professionali. E' in grado di garantire un livello di vuoto pari al 99,9% e consente di rallentare il rapido deperimento e l'ossidazione degli alimenti mantenendone inalterate le caratteristiche. Il cibo, sia solido che liquido, può essere confezionato sottovuoto anche in piccole porzioni, pronto per essere consumato quando necessario.

I VANTAGGI DEL CASSETTO SOTTOVUOTO

Cibo protetto dai batteri

La conservazione sottovuoto protegge il cibo dalle contaminazioni batteriche e dall'ossidazione causata dal contatto con l'aria.

Mantenere tutto il sapore e il profumo del cibo

I sapori e gli aromi vengono imprigionati all'interno dell'alimento e conservati per lungo tempo.

Lunga conservazione e limitazione degli sprechi

Conservare gli alimenti sottovuoto permette di prolungarne la vita utile fino a 3 volte rispetto ai metodi tradizionali di conservazione. I prodotti sottovuoto potranno essere riposti in dispensa, frigorifero o freezer a seconda dell'alimento.

Cottura Sous-vide

Cuocere un alimento confezionato sottovuoto in forno a vapore preserva le sue caratteristiche nutritive.

Le proprietà, il colore e la consistenza delle pietanze verranno conservate e i sapori esaltati.



VITALITY
SYSTEM



SOTTOVUOTO IN BUSTA

Questa funzione permette di confezionare gli alimenti sottovuoto nelle apposite buste scegliendo tra 3 livelli di intensità nel rispetto di ogni alimento.

Il livello più intenso garantisce un vuoto del 99,9% in busta, ideale per la cottura Sous Vide.



SOTTOVUOTO IN CONTENITORE

I tre livelli di sottovuoto in contenitore permettono di conservare qualsiasi alimento, anche i più delicati.

La conservazione in contenitore preserva aromi e consistenze e proteggere il cibo da parassiti e batteri.



FUNZIONE CHEF

Il cassetto sottovuoto Smeg presenta la speciale funzione Chef: l'alternanza di cicli di compressione e decompressione accelerano il processo di marinatura e di infusione.

Sarà possibile realizzare in pochi minuti preparazioni che, con i metodi tradizionali, richiederebbero molti giorni, come ad esempio bevande alcoliche, infusi, marinature.

SBC4604WNR 4.149,00 €ABBATTITORE DI TEMPERATURA, H 45 CM
PROSSIMAMENTE DISPONIBILEEstetica Dolce Stil Novo
Vetro nero Eclipse
Finiture rame**COMANDI**Connettività Wi-Fi
APP SmegConnect
Display VIVOscreen a colori touch
Touch guide a pressione prolungata su display**FUNZIONI****Funzioni fredde:** Abbattimento, Surgelazione, Conservazione personalizzata, Raffredda bottiglie, Pre-raffreddamento**Funzioni calde:** Cottura a bassa temperatura, Lievitazione, Ready to eat, Scongellamento a tempo, Scongellamento a peso**CARATTERISTICHE**10 programmi automatici
Abbattimento con sonda
Cottura con sonda
Allarme porta aperta
Cavità in acciaio inox
3 livelli di cottura
Telai in metallo
2 Contaminuti impostabili
Sicurezza bambini
Visualizzazione ultime 10 funzioni utilizzate
Regolazione della temperatura elettronica
Temperatura minima: -35°C
Temperatura massima: 75 °C
Modalità Showroom**PROPRIETÀ TECNICHE**Dati nominali di collegamento elettrico: 270 W
Potenza grill 250 W
Rumorosità 48 dB(A)**ACCESSORI INCLUSI**Sonda di temperatura
1 griglia con stop posteriore
1 griglia portabottiglie
Panno in microfibra
Codice EAN: 8017709316860**CPV615NR** 3.199,00 €

CASSETTO, SOUS-VIDE, H 15 CM

Estetica Dolce Stil Novo
Vetro Nero Eclipse
Finiture rame**COMANDI**

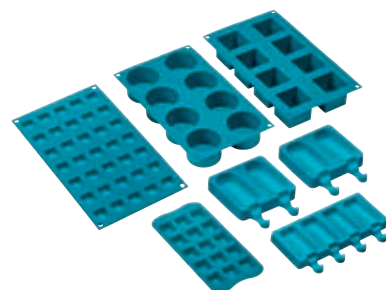
Comandi Touch Control

CARATTERISTICHE**Apertura Push-pull**
Capacità 6.5 l
Coperchio in cristallo Autoportante
Peso massimo inseribile: 1.5 kg
Funzione Chef per marinatura e infusione
Funzione vuoto in busta a 3 livelli
Durata ciclo di conservazione 1'-1'20"
Pressione finale: 2-10 millibar (vuoto 99,9%)
Regolazione intensità saldatura a 3 livelli
Barra saldante removibile
Funzione Vuoto in contenitore a 3 livelli
Sensore di vuoto assoluto
Saldatura a doppia fase**ACCESSORI INCLUSI**Buste per la conservazione dei cibi, Buste per cottura Sous-vide
Codice EAN: 8017709260569**VBAG1** 69,00 €

BUSTE

Buste per la cottura e conservazione sottovuoto, 20x30 cm, 50 pezzi
Codice EAN: 8017709277376**SMOLD** 169,00 €

SET STAMPI IN SILICONE



Set con 7 stampi in silicone per gelati, ghiaccioli, ghiaccio e per porzionare i cibi. Utilizzabili da -60°C a +230°C

Codice EAN: 8017709280291

LIFEBOX 149,00 €

CONTENITORI PER SOTTOVUOTO



Set da 3 contenitori per il cassetto sottovuoto (vuoto in contenitore)

Codice EAN: 8017709277390

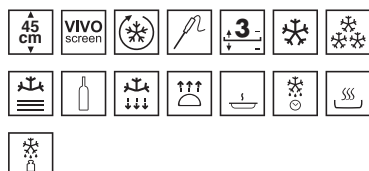
VBAG2 69,00 €

BUSTE

Buste per la cottura e conservazione sottovuoto, 25x35 cm, 50 pezzi
Codice EAN: 8017709277383

SBC4104G

3.999,00 €

ABBATTITORE DI TEMPERATURA, H 45 CM
PROSSIMAMENTE DISPONIBILEEstetica Linea
Neptune Grey**COMANDI**Display VIVOscreen a colori touch
Touch guide a pressione prolungata su display**FUNZIONI****Funzioni fredde:** Surgelazione, Raffredda bottiglie, Pre-raffreddamento, Conservazione, Abbattimento**Funzioni calde:** Cottura a bassa temperatura, Scongelo a tempo, Lievitazione, Ready to eat, Scongelo a peso**CARATTERISTICHE**

10 programmi automatici
 Abbattimento con sonda
Cottura con sonda
 Allarme porta aperta
 Cavità in acciaio inox
 3 livelli di cottura
 Telai in metallo
 2 Contaminuti impostabili
 Sicurezza bambini
 Visualizzazione ultime 10 funzioni utilizzate
 Regolazione della temperatura elettronica
 Temperatura minima: -35°C
 Temperatura massima: 75 °C
 Modalità Showroom

PROPRIETÀ TECNICHE

Dati nominali di collegamento elettrico: 270 W
 Potenza grill 250 W
 Rumorosità 48 dB(A)

ACCESSORI INCLUSI

Sonda di temperatura
 1 griglia con stop posteriore
 1 griglia portabottiglie
 Panno in microfibra

Codice EAN: 8017709328849

CPV115G

2.999,00 €

CASSETTO, SOUS-VIDE, H 15 CM

Estetica Linea
Neptune Grey**COMANDI**

Comandi Touch Control

CARATTERISTICHE

Apertura Push-pull
 Capacità 6.5 l
 Coperchio in cristallo Autoportante
 Peso massimo inseribile: 15 kg
Funzione Chef per marinatura e infusione
 Funzione vuoto in busta a 3 livelli
 Durata ciclo di conservazione 1'-1'20"
 Vuoto finale raggiunto: 2-10 millibar (99,9%)
 Regolazione intensità saldatura a 3 livelli
 Barra saldante removibile
 Funzione Vuoto in contenitore a 3 livelli
 Sensore di vuoto assoluto
 Saldatura a doppia fase

ACCESSORI INCLUSI

Buste per la conservazione dei cibi, Buste per cottura Sous-vide

Codice EAN: 8017709326579

VBAG1

69,00 €

BUSTE

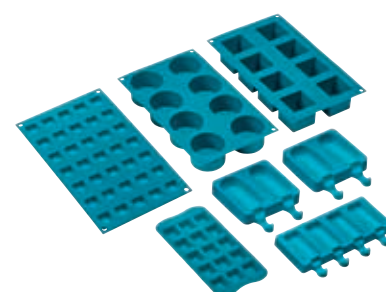


Buste per la cottura e conservazione sottovuoto, 20x30 cm, 50 pezzi
 Codice EAN: 8017709277376

SMOLD

169,00 €

SET STAMPI IN SILICONE



Set con 7 stamperie in silicone per gelati, ghiaccioli, ghiaccio e per porzionare i cibi. Utilizzabili da -60°C a +230°C

Codice EAN: 8017709280291

LIFEBOX

149,00 €

CONTENITORI PER SOTTOVUOTO



Set da 3 contenitori per il cassetto sottovuoto (vuoto in contenitore)

Codice EAN: 8017709277390

VBAG2

69,00 €

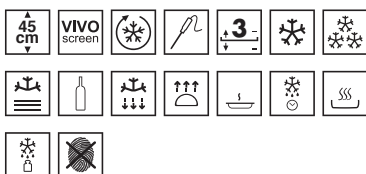
BUSTE



Buste per la cottura e conservazione sottovuoto, 25x35 cm, 50 pezzi
 Codice EAN: 8017709277383

SBC4304X

3.949,00 €

ABBATTITORE DI TEMPERATURA, H 45 CM
PROSSIMAMENTE DISPONIBILE**Estetica Classica**Acciaio inox antimpronta
Vetro Nero Eclipse**COMANDI**Display VIVOscreen a colori touch
Touch guide a pressione prolungata su display**FUNZIONI****Funzioni fredde:** Surgelazione, Raffredda bottiglie, Pre-raffreddamento, Conservazione, Abbattimento**Funzioni calde:** Cottura a bassa temperatura, Scongellamento a tempo, Lievitazione, Ready to eat, Scongellamento a peso**CARATTERISTICHE**

10 programmi automatici
 Abbattimento con sonda
Cottura con sonda
 Allarme porta aperta
 Cavità in acciaio inox
 3 livelli di cottura
 Telai in metallo
 2 Contaminuti impostabili
 Sicurezza bambini
 Visualizzazione ultime 10 funzioni utilizzate
 Regolazione della temperatura elettronica
 Temperatura minima: -35°C
 Temperatura massima: 75 °C
 Modalità: Showroom

PROPRIETÀ TECNICHE

Dati nominali di collegamento elettrico: 270 W
 Potenza grill 250 W
 Rumorosità 48 dB(A)

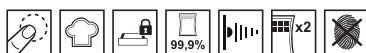
ACCESSORI INCLUSI

Sonda di temperatura
 1 griglia con stop posteriore
 1 griglia portabottiglie
 Panno in microfibra
 Codice EAN: 8017709328856

CPV315X

2.969,00 €

CASSETTO, SOUS-VIDE, H 15 CM

**Estetica Classica**

Acciaio inox antimpronta

COMANDI

Comandi Touch Control

CARATTERISTICHE

Apertura Push-pull
 Capacità 6.5 l
 Coperchio in cristallo Autoportante
 Peso massimo inseribile: 15 kg
Funzione Chef per marinatura e infusione
 Funzione vuoto in busta a 3 livelli
 Durata ciclo di conservazione 1'-1'20"
 Vuoto finale raggiunto: 2-10 millibar (99,9%)
 Regolazione intensità saldatura a 3 livelli
 Barra saldante removibile
 Funzione Vuoto in contenitore a 3 livelli
 Sensore di vuoto assoluto
 Saldatura a doppia fase

ACCESSORI INCLUSI

Buste per la conservazione dei cibi, Buste per cottura Sous-vide
 Codice EAN: 8017709260583

VBAG1

69,00 €

BUSTE

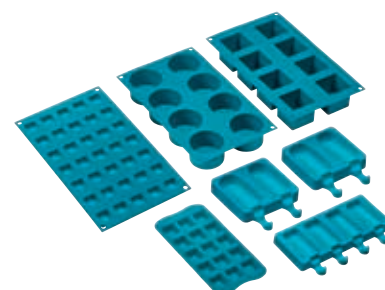


Buste per la cottura e conservazione sottovuoto, 20x30 cm, 50 pezzi
 Codice EAN: 8017709277376

SMOLD

169,00 €

SET STAMPI IN SILICONE



Set con 7 stamperie in silicone per gelati, ghiaccioli, ghiaccio e per porzionare i cibi. Utilizzabili da -60°C a +230°C

Codice EAN: 8017709280291

LIFEBOX

149,00 €

CONTENITORI PER SOTTOVUOTO



Set da 3 contenitori per il cassetto sottovuoto (vuoto in contenitore)

Codice EAN: 8017709277390

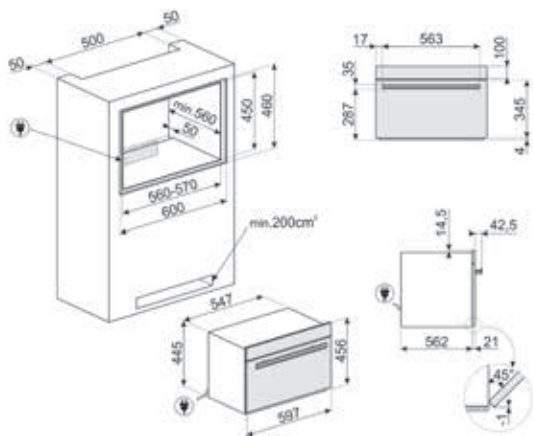
VBAG2

69,00 €

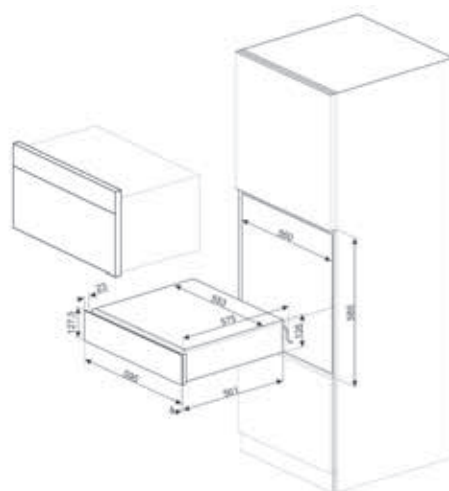
BUSTE



Buste per la cottura e conservazione sottovuoto, 25x35 cm, 50 pezzi
 Codice EAN: 8017709277383



ABBATTITORI:
SBC4604WNR, SBC4104G, SBC4304X



CASSETTI:
CPV615NR, CPV115G, CPV315X

Vitality System



SONDA È possibile visualizzare la temperatura rilevata dalla sonda e impostare una temperatura obiettivo che la pietanza deve raggiungere. Quando il cuore della pietanza raggiunge la temperatura desiderata, la funzioni si interrompe.



ABBATTIMENTO FINO a +3°C Consente di conservare a lungo e in modo inalterato alimenti gustosi come appena fatti, pronti da portare in tavola.



SURGELAZIONE La funzione permette di surgelare rapidamente gli alimenti partendo dalla temperatura di cottura fino a -18°C, in meno di 270 minuti. Gli alimenti surgelati in abbattitore possono conservarsi fino al 70% di tempo in più e mantengono le stesse caratteristiche organolettiche e nutrizionali degli alimenti freschi.



CONSERVAZIONE PERSONALIZZATA È possibile mantenere il cibo alla temperatura desiderata, per servirlo alla temperatura migliore, esaltandone aromi e sapori.



RAFFREDDAMENTO BEVANDE La funzione consente di raffreddare rapidamente bottiglie di vino e bevande (circa 1° al minuto) senza più necessità di mantenerle sempre al fresco in frigorifero.



PRE-RAFFREDDAMENTO La funzione permette di raffreddare la cavità a -30°C prima di inserire gli alimenti in abbattitore, per assicurare i migliori risultati di abbattimento e surgelazione.



LIEVITAZIONE NATURALE Il programma offre la possibilità di impostare un ciclo di lievitazione differenziato fino a 3 passaggi e di ottenere impasti estremamente leggeri e digeribili utilizzando una minima quantità di lievito.



READY TO EAT La funzione permette di conservare alla temperatura di frigorifero una pietanza e riscaldarla automaticamente per trovarla pronta al momento richiesto.



SCONGELAMENTO CONTROLLATO Grazie a questa funzionalità l'abbattitore consente di scongelare qualsiasi tipo di alimento, rispettandone le caratteristiche e le proprietà organolettiche inalterate.



COTTURA A BASSA TEMPERATURA L'abbattitore offre la possibilità di cuocere a bassa temperatura (75°C), monitorando la cottura con l'apposita sonda.



CHEF Funzione del cassetto sottovuoto che alterna cicli di compressione e decompressione accelerando il processo di marinatura e di infusione.



SOTTOVUOTO IN BUSTA La funzione permette di confezionare gli alimenti sottovuoto nelle apposite buste scegliendo tra 3 livelli di intensità nel rispetto di ogni alimento. Il livello più intenso garantisce un vuoto del 99,9% in busta, ideale per la cottura Sous Vide.



SOTTOVUOTO IN CONTENITORE Funzione con tre livelli che permettono di conservare qualsiasi alimento, anche i più delicati.



SENSORE DI VUOTO ASSOLUTO Garantisce il raggiungimento del vuoto massimo in relazione al livello di sottovuoto impostato. Se il valore non viene raggiunto, la busta non viene sigillata.



SALDATURA A DOPPIA FASE L'opzione permette di sigillare anche sacchetti unti e/o sporchi.

Cantine

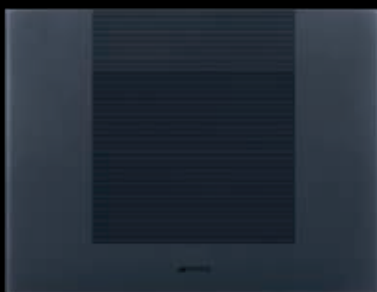
estetica da intenditori

Disponibili nella versione da 45 cm, 60 cm e da 82 cm sottotop, nella finitura acciaio inox - Classica - tutto vetro con profili rame o inox - Dolce Stil Novo - e tutto vetro Neptune Grey o nero - Linea - le cantine Smeg sono caratterizzate dall'eleganza e dall'essenzialità di una raffinata estetica che permette di inserirsi come un vero e proprio elemento di arredo.

ESTETICA DOLCE STIL NOVO



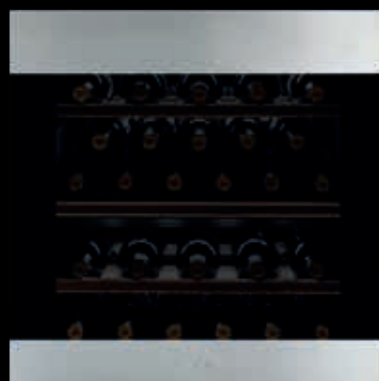
ESTETICA LINEA



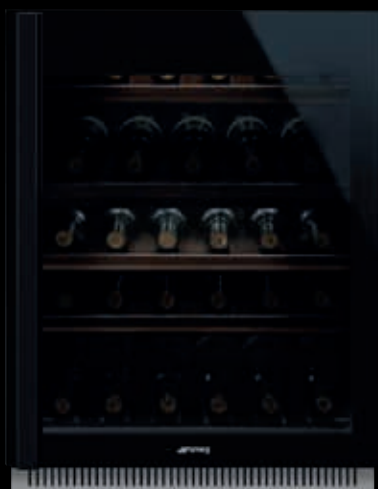
ESTETICA CLASSICA



capienza 21 bottiglie - incasso 45 cm



capienza 29 bottiglie - incasso 60 cm



capienza 38 bottiglie - incasso sottotop



CANTINE VINI

RICERCATEZZA FUNZIONALE

massima cura dei vini

Che siano bianchi, rossi, rosé, fermi o champenois i vini necessitano tutti di determinate condizioni ideali per preservarne gusto e qualità. Le cantine Smeg, risultato di un'attenta ricerca con esperti sommeliers, offrono le migliori soluzioni per una conservazione ottimale.

CERNIERE

A FULCRO VARIABILE

Tutte le cantine da incasso Smeg sono dotate di cerniere a fulcro variabile, che permettono l'installazione del prodotto a filo con i mobili della cucina, e consentono di affiancare altri elettrodomestici in linea senza necessità di spazi ulteriori.

UMIDITÀ

Una **corretta umidità** dell'aria all'interno della cantina è indispensabile per la **perfetta conservazione a lungo termine** delle bottiglie. Con un **tasso tra il 60% e l'80%**, le cantine Smeg garantiscono la condizione favorevole per impedire il processo di ossidazione del vino.

LUCE

Il **vetro nero Eclipse**, oltre ad impreziosire la cantina, **protegge il vino dai raggi UV** mentre permette la totale trasparenza a luce accesa e la completa oscurità quando è spenta. L'**illuminazione fredda a LED**, attivabile dall'esterno, **mantiene inalterata la temperatura interna**.

PROTEZIONE DALLE VIBRAZIONI

Anche le più lievi vibrazioni possono avere un effetto negativo sul vino e quindi è fondamentale **preservare al massimo la stabilità delle bottiglie**. Per questo le cantine Smeg sono dotate di un **sistema di raffreddamento che riduce al minimo le vibrazioni**.

CONTROLLO DELLA TEMPERATURA

Grazie al sistema di **controllo elettronico** è possibile **impostare una temperatura e mantenerla costante**, preservando così la qualità dei vini. Le cantine Smeg consentono di variare la **temperatura tra i 5° e i 20°C**, garantendo le **condizioni ottimali** per ogni degustazione. Nei **modelli sottotop CVI638, CVI338 e CVI138** è possibile **gestire in maniera indipendente la temperatura del vino nelle 2 zone interne**.



STILE E CAPACITÀ

molteplici possibilità

Per rispondere alle diverse esigenze, Smeg propone in gamma tre modelli con differenti capacità: 21 bottiglie per il modello da 45 cm a vano unico, 29 bottiglie per il modello a due vani separati da 60 cm e 38 bottiglie per la versione da 82 cm sottotop a due vani separati.

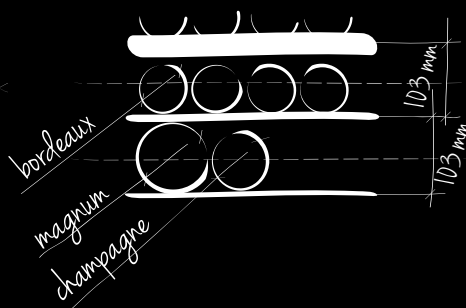
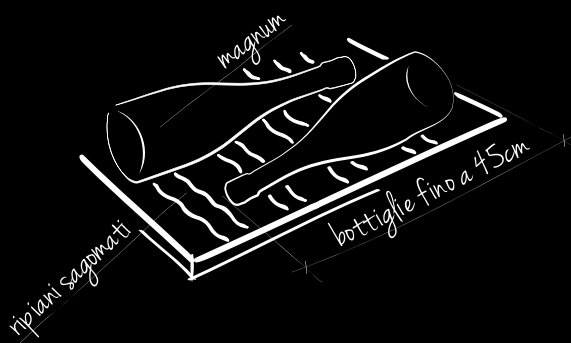


CASSETTO SOMMELIER

A completamento del modello da 45 cm, Smeg propone un cassetto dall'interno in legno Rovere di Slavonia contenente **l'attrezzatura fondamentale del sommelier**: un cavatappi in acciaio e legno, una pompa salvavino in acciaio con due tappi in silicone, un tappo per Spumante, un tappo versavino, un anello salvagoccia, un tappo in acciaio e legno per vini frizzanti, una pinza per spumanti, un termometro con custodia, un tappo per vini fermi e un imbuto in acciaio e legno.

RIPIANI IN LEGNO ROVERE DI SLAVONIA

I ripiani, rimovibili ed estraibili, sono in massello naturale di Rovere di Slavonia. Il pregiato legno non trattato, come quello utilizzato per le botti, **conserva le bottiglie nell'ambiente a loro più naturale.**



Sui ripiani con sagomatura orizzontale dei modelli da 60 cm e da 45 cm è possibile alloggiare in senso trasversale anche le **bottiglie più alte.**

Anche **bottiglie di diverso diametro** come bordolesi, magnum e champagnotte possono essere riposte sui ripiani con la massima stabilità.

CVI638RN3

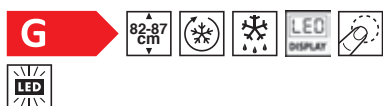
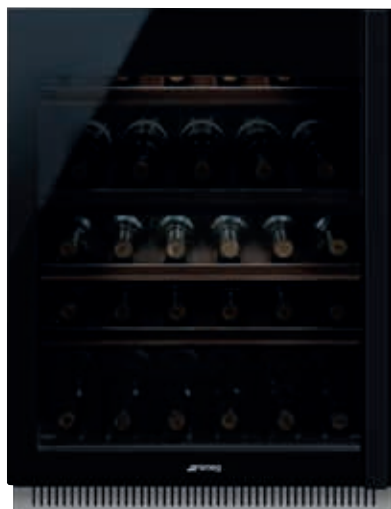
3.749,00 €

CANTINA VINI, SOTTOTOP, H 82-87 CM

**CVI638LN3**

3.749,00 €

CANTINA VINI, SOTTOTOP, H 82-87 CM



Cerniera a sinistra

Codice EAN: 8017709318628

Estetica Dolce Stil Novo

Vetro nero Eclipse

COMANDI

Display a LED touch interno

CARATTERISTICHE

Porta in vetro anti-UV

Apertura con maniglia

Ventilato

Sbrinamento automatico

Compressore antivibrazioni

Filtro aria al carbone attivo

Allarme porta aperta

Allarme temperatura

Sicurezza bambini

Cerniera a destra

ALLESTIMENTO VANO CANTINA

Capacità massima: 38 bottiglie (0,75lt)

2 zone a temperatura regolabile

Gamma temperature: 5-20 °C

Controllo elettronico della temperatura

3 ripiani estraibili su guide telescopiche

Ripiani in legno

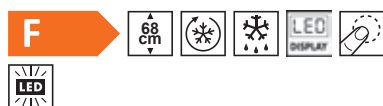
Illuminazione interna a LED

Codice EAN: 8017709318611

CVI629NR3

3.299,00 €

CANTINA VINI, H 60 CM



Estetica Dolce Stil Novo
Vetro nero Eclipse
Finiture Rame

COMANDI

Display a LED touch interno

CARATTERISTICHE

Porta in vetro anti-UV

Apertura porta: Con sistema push pull

Ventilato

Sbrinamento automatico

Compressore antivibrazioni

Filtro aria al carbone attivo

Allarme porta aperta

Allarme temperatura

Sicurezza bambini

Cerniere reversibili

ALLESTIMENTO VANO CANTINA

Capacità massima: 29 bottiglie (0,75lt)

2 zone a temperatura regolabile

Gamma temperature: 5-20 °C

Controllo elettronico della temperatura

2 ripiani estraibili su guide telescopiche

1 ripiano fisso

Ripiani in legno

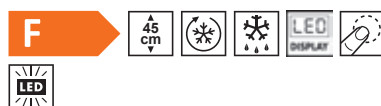
Illuminazione interna a LED

Codice EAN: 8017709319342

CVI621NR3

2.649,00 €

CANTINA VINI, H 45 CM



Estetica Dolce Stil Novo
Vetro nero Eclipse
Finiture Rame

COMANDI

Display a LED touch interno

CARATTERISTICHE

Porta in vetro anti-UV

Apertura porta: Con sistema push pull

Ventilato

Sbrinamento automatico

Compressore antivibrazioni

Filtro aria al carbone attivo

Allarme porta aperta

Allarme temperatura

Sicurezza bambini

Cerniere reversibili

ALLESTIMENTO VANO CANTINA

Capacità massima: 21 bottiglie (0,75lt)

1 zona a temperatura regolabile

Gamma temperature: 5-20 °C

Controllo elettronico della temperatura

2 ripiani estraibili su guide telescopiche

1 ripiano fisso

Ripiani in legno

Illuminazione interna a LED

Codice EAN: 8017709318604

CPS615NR

1.349,00 €

CASSETTO, SOMMELIER, H 15 CM



Estetica Dolce Stil Novo
Vetro Nero Eclipse
Finiture rame

CARATTERISTICHE

Apertura Push-pull

Peso massimo inseribile: 15 kg

Carico massimo sostenibile: 85 Kg

ACCESSORI INCLUSI

Legno in rovere di Slavonia, Pompa salvavino, 2 tappi in silicone, Tappo Champagne/spumante, Tappo versavino, Tappo salvagoccia, Tappo acciaio massiccio vini frizzanti, Pinza per Champagne/spumante, Cavatappi sommelier, Tappo per vini rossi, Termometro per vino con custodia, Imbuto per vino con manico in legno

Codice EAN: 8017709250416

CVI138RG

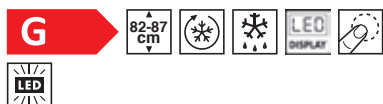
3.499,00 €

CANTINA VINI, SOTTOTOP, H 82-87 CM

**CVI138LG**

3.499,00 €

CANTINA VINI, SOTTOTOP, H 82-87 CM



Cerniera a sinistra

Codice EAN: 8017709325244

Estetica Linea
Neptune Grey

COMANDI

Display a LED

CARATTERISTICHE

Vetro porta anti UV

Apertura porta: Con maniglia

Ventilato

Allarme temperatura

Allarme porta aperta

Sicurezza bambini

Filtro aria al carbone attivo

Compressore a vibrazioni ridotte

Cerniera a destra

ALLESTIMENTO VANO CANTINA

Capacità massima: 38 bottiglie (0,75lt)

Sbrinamento Automatico

2 Zone di temperatura regolabili

Tipo di controllo della temperatura: Elettronico

Gamma temperature: 5-20 °C

3 ripiani estraibili su guide telescopiche

2 ripiani fissi

Ripiani in legno

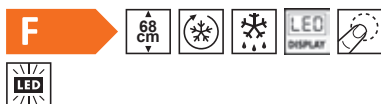
Illuminazione interna a LED

Codice EAN: 8017709325237

CVI129G

3.099,00 €

CANTINA VINI, H 60 CM



Estetica Linea
Neptune Grey

COMANDI

Display a LED

CARATTERISTICHE

Porta in vetro anti-UV
Apertura porta: Con sistema push pull
Ventilato
Sbrinamento automatico
Compressore antivibrazioni
Filtro aria al carbone attivo
Allarme porta aperta
Allarme temperatura
Sicurezza bambini
Cerniera reversibile

ALLESTIMENTO VANO CANTINA

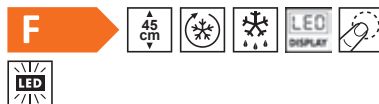
Capacità massima: 29 bottiglie (0,75lt)
2 zone a temperatura regolabile
Gamma temperature: 5-20 °C
Controllo elettronico della temperatura
2 ripiani estraibili su guide telescopiche
1 ripiano fisso
Ripiani in legno
Illuminazione interna a LED

Codice EAN: 8017709325275

CVI121G

2.399,00 €

CANTINA VINI, H 45 CM



Estetica Linea
Neptune Grey

COMANDI

Display a LED

CARATTERISTICHE

Vetro porta anti UV
Apertura porta: Con sistema push pull
Ventilato
Allarme temperatura
Allarme porta aperta
Sicurezza bambini
Filtro aria al carbone attivo
Compressore a vibrazioni ridotte
Cerniera reversibile

VANO CANTINA

Capacità massima: 21 bottiglie (0,75lt)
1 zona di temperatura regolabile
Gamma temperature: 5-20 °C
2 ripiani estraibili
Ripiani estraibili su guide telescopiche
1 ripiano fisso
Ripiani in legno
Illuminazione interna a LED

Codice EAN: 8017709325220

CPS115G

1.399,00 €

CASSETTO, SOMMELIER, H 15 CM



Estetica Linea
Neptune Grey

CARATTERISTICHE

Apertura Push-pull
Peso massimo inseribile: 15 kg
Carico massimo sostenibile: 85 Kg

Codice EAN: 8017709250379

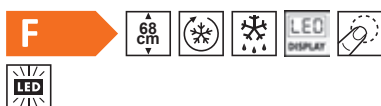
ACCESSORI INCLUSI

Legno in rovere di Slavonia, Pompa salvavino,
2 tappi in silicone, Tappo Champagne/
spumante, Tappo versavino, Tappo
salvagoccia, Tappo acciaio massiccio vini
frizzanti, Pinza per Champagne/spumante,
Cavatappi sommelier, Tappo per vini rossi,
Termometro per vino con custodia, Imbuto per
vino con manico in legno

CVI129B3

2.999,00 €

CANTINA VINI, H 60 CM



Estetica Linea
Nero

COMANDI

Display a LED

CARATTERISTICHE

Porta in vetro anti-UV
Apertura porta: Con sistema push pull
Ventilato
Sbrinamento automatico
Compressore antivibrazioni
Filtro aria al carbone attivo
Allarme porta aperta
Allarme temperatura
Sicurezza bambini
Cerniera reversibile

ALLESTIMENTO VANO CANTINA

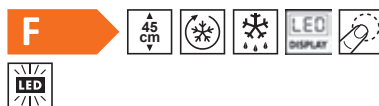
Capacità massima: 29 bottiglie (0,75lt)
2 zone a temperatura regolabile
Gamma temperature: 5-20 °C
Controllo elettronico della temperatura
2 ripiani estraibili su guide telescopiche
1 ripiano fisso
Ripiani in legno
Illuminazione interna a LED

Codice EAN: 8017709319335

CVI121B3

2.299,00 €

CANTINA VINI, H 45 CM



Estetica Linea
Nero

COMANDI

Display a LED

CARATTERISTICHE

Vetro porta anti UV
Apertura porta: Con sistema push pull
Ventilato
Allarme temperatura
Allarme porta aperta
Sicurezza bambini
Filtro aria al carbone attivo
Compressore a vibrazioni ridotte
Cerniera reversibile

VANO CANTINA

Capacità massima: 21 bottiglie (0,75lt)
1 zona a temperatura regolabile
Gamma temperature: 5-20 °C
Controllo elettronico della temperatura
2 ripiani estraibili
Ripiani estraibili su guide telescopiche
1 ripiano fisso
Ripiani in legno
Illuminazione interna a LED

Codice EAN: 8017709325213

CPS115B3

1.299,00 €

CASSETTO, SOMMELIER, H 15 CM



Estetica Linea
Nero

CARATTERISTICHE

Apertura Push-pull
Peso massimo inseribile: 15 kg
Carico massimo sostenibile: 85 Kg

Codice EAN: 8017709326562

ACCESSORI INCLUSI

Legno in rovere di Slavonia, Pompa salvavino,
2 tappi in silicone, Tappo Champagne/
spumante, Tappo versavino, Tappo
salvagoccia, Tappo acciaio massiccio vini
frizzanti, Pinza per Champagne/spumante,
Cavatappi sommelier, Tappo per vini rossi,
Termometro per vino con custodia, Imbuto per
vino con manico in legno

CVI338RX3

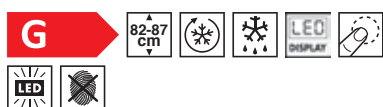
3.349,00 €

CANTINA VINI, SOTTOTOP, H 82-87 CM

**CVI338LX3**

3.349,00 €

CANTINA VINI, SOTTOTOP, H 82-87 CM



Cerniera a sinistra

Codice EAN: 8017709293932

Estetica Classica

Vetro nero Eclipse

Acciaio inox antimpronta

COMANDI

Display a LED

CARATTERISTICHE

Vetro porta anti UV

Apertura porta: Con maniglia

Ventilato

Allarme temperatura

Allarme porta aperta

Sicurezza bambini

Filtro aria al carbone attivo

Compressore a vibrazioni ridotte

Cerniera a destra

ALLESTIMENTO VANO CANTINA

Capacità massima: 38 bottiglie (0,75lt)

Sbrinamento: Automatico

2 Zone di temperatura regolabili

Tipo di controllo della temperatura: Elettronico

Gamma temperature: 5-20 °C

3 ripiani estraibili su guide telescopiche

2 ripiani fissi

Ripiani in legno

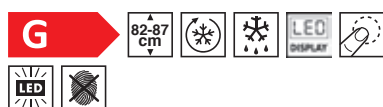
Illuminazione interna a LED

Codice EAN: 8017709293949

CVI329X3

2.899,00 €

CANTINA VINI, H 60 CM

**Estetica Classica**

Vetro nero Eclipse

Acciaio inox antimpronta

COMANDI

Display a LED

CARATTERISTICHE

Porta in vetro anti-UV

Apertura porta: Con sistema push pull

Ventilato

Sbrinamento automatico

Compressore antivibrazioni

Filtro aria al carbone attivo

Allarme porta aperta

Allarme temperatura

Sicurezza bambini

Cerniera reversibile

ALLESTIMENTO VANO CANTINA

Capacità massima: 29 bottiglie (0,75lt)

2 zone a temperatura regolabile

Gamma temperature: 5-20 °C

Controllo elettronico della temperatura

2 ripiani estraibili su guide telescopiche

1 ripiano fisso

Ripiani in legno

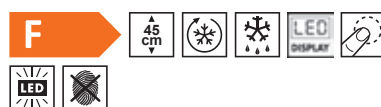
Illuminazione interna a LED

Codice EAN: 8017709317102

CVI321X3

2.199,00 €

CANTINA VINI, H 45 CM

**Estetica Classica**

Vetro nero Eclipse

Acciaio inox antimpronta

COMANDI

Display a LED

CARATTERISTICHE

Vetro porta anti UV

Apertura porta: Con sistema push pull

Ventilato

Allarme temperatura

Allarme porta aperta

Sicurezza bambini

Filtro aria al carbone attivo

Compressore a vibrazioni ridotte

Cerniera reversibile

ALLESTIMENTO VANO CANTINA

Capacità massima: 21 bottiglie (0,75lt)

Sbrinamento: Automatico

1 Zona di temperatura regolabile

Tipo di controllo della temperatura: Elettronico

Gamma temperature: 5-20 °C

2 ripiani estraibili su guide telescopiche

1 ripiano fisso

Ripiani in legno

Illuminazione interna a LED

Codice EAN: 8017709293925

CPS315X

1.299,00 €

CASSETTO, SOMMELIER, H 15 CM

**Estetica Classica**

Acciaio inox antimpronta

CARATTERISTICHE

Apertura Push-pull

Peso massimo inseribile: 15 kg

Carico massimo sostenibile: 85 Kg

Codice EAN: 8017709250294

ACCESSORI INCLUSI

Legno in rovere di Slavonia, Pompa salvavino,

2 tappi in silicone, Tappo Champagne/

spumante, Tappo versavino, Tappo

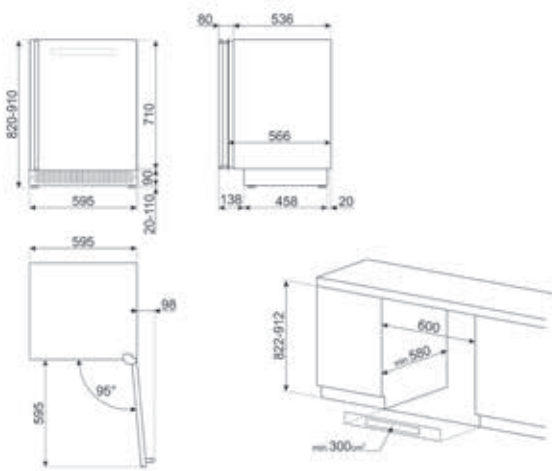
salvagoccia, Tappo acciaio massiccio vini

frizzanti, Pinza per Champagne/spumante,

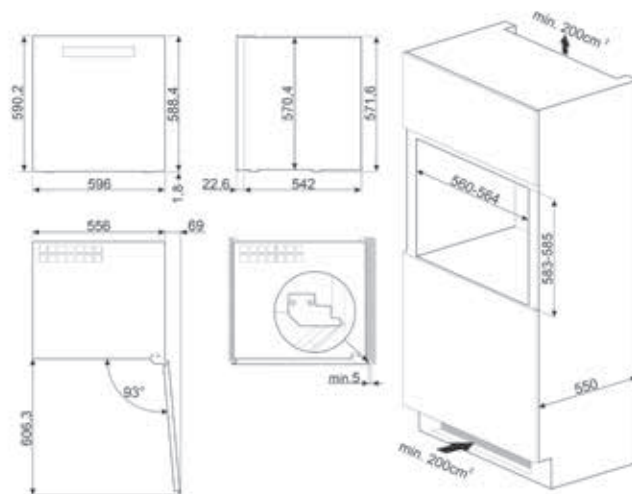
Cavatappi sommelier, Tappo per vini rossi,

Termometro per vino con custodia, Imbuto per

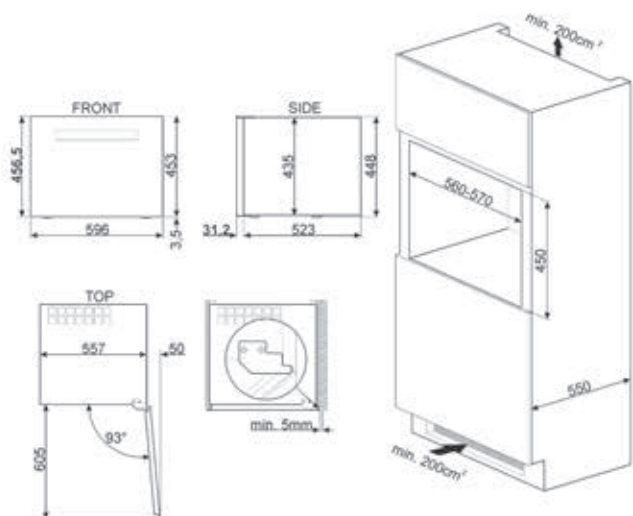
vino con manico in legno



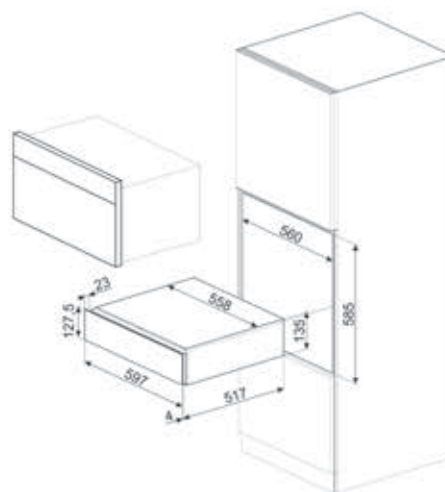
CANTINE SOTTOTOP:
CVI638RWN3, CVI638LWN3, CVI138RG, CVI138G,
CVI338RX3, CVI338LX3



CANTINE H 60:
CVI629RWN3, CVI629LWN3, CVI129G, CVI129B3, CVI329X3



CANTINE H 45:
CVI621RWN3, CVI621LWN3, CVI121G, CVI121B3, CVI321X3



CASSETTI:
CPS615NR, CPS115G, CPS115B3, CPS315X

CANTINE VINI

cantine vini



SBRINAMENTO AUTOMATICO Evita la formazione di ghiaccio. Tutti i modelli di cantine sono dotate di Sbrinamento automatico nel vano frigorifero.



ANTIMPRONTA Lo speciale trattamento a cui è sottoposto l'acciaio inox impedisce la formazione di aloni e ditate sulla superficie e contribuisce a esaltarne la lucentezza.



DISPLAY LED Per ottimizzare le prestazioni e semplificare al massimo l'utilizzo dell'elettrodomestico, alcune cantine sono dotate di un display LED che permette di visualizzare lo stato di funzionamento del prodotto.



ILLUMINAZIONE INTERNA A LED Garantisce un risparmio energetico e, al contempo, offre una luce di atmosfera.

A+

La gamma delle cantine Smeg consente un notevole risparmio energetico con le Classi A e A+, ciò riduce i consumi mantenendo la massima efficienza e garantendo il rispetto per l'ambiente.

45 cm

ALTEZZA NICCHIA INCASSO

A

82-87 cm



VENTILATO Sistema di ventilazione del freddo che permette di diffondere costantemente e in modo omogeneo l'aria all'interno del frigorifero.



COMANDI TOUCH CONTROL Presenti su alcuni modelli di cantine, attivano la funzione con un semplice tocco.



PIANI DI COTTURA

Nei piani di cottura Smeg, l'eleganza si sposa con la tecnologia più avanzata. Una gamma completa di modelli che, proposti in diverse finiture e dimensioni, possono essere facilmente abbinati ai forni dall'estetica coordinata.



PIANI A
INDUZIONE

Piani di cottura con cappa integrata *un prodotto unico e innovativo*

Smeg presenta il piano cottura a induzione con cappa integrata da incasso, dove induzione e aspirazione si combinano in un unico prodotto elegante ed equilibrato. Gli esclusivi Led bianchi su vetro ceramico Schott impreziosito da listelli color rame, donano luce al piano per una installazione filo-top senza eguali.

EFFICIENZA E INNOVAZIONE

L'esclusivo sistema di estrazione dei fumi **rimuove immediatamente tutti i vapori e odori grazie alla nuova griglia in ghisa al centro del piano di cottura** che nasconde filtri antigrasso e un sistema di canalizzazione dell'aria.

I modelli **HOBD682R1** e **HOBD682D1** hanno un motore compatto e discreto posto sotto la superficie del piano vetroceramico, che **permette di sfruttare anche il primo cassetto posto sotto il piano cottura**. Possono essere utilizzati sia in modalità di aspirazione con espulsione esterna che con il ricircolo dell'aria.



Il modello HOBD682D1 con bordi dritti può essere installato **a filo top o flat**, per meglio adattarsi alle esigenze stilistiche dell'arredamento in cui viene inserito.

RAZIONALIZZAZIONE DEGLI SPAZI

Libertà e flessibilità dello spazio domestico: la massima espressione di flessibilità e potenza. **La grata in ghisa al centro del piano è completamente flush con il vetro**: nessun ostacolo per muovere le pentole e padelle per una massima libertà d'uso.



SEMPLICE MANUTENZIONE

I piani cottura modello HOBD682R1 e HOBD682D1 possono essere **manutenuti con semplicità e immediatezza**: in un solo gesto si solleva la griglia di protezione del motore resistente all'acqua e **si accede ai filtri antigrasso per la pulizia quotidiana**.

MINIMALISMO FUNZIONALE

più spazio in cucina

I piani cottura con cappa integrata offrono prestazioni ottimizzate all'interno di spazi minimi d'ingombro in cucina. Le dimensioni ridotte del motore consentono infatti di razionalizzare al meglio gli spazi di contenimento dei mobili.

PRESTAZIONI AL TOP

La cappa integrata nei piani cottura mod. HOBD682R1 e HOBD682D1 prevede il **funzionamento sia ad estrazione che a ricircolo dell'aria**.

Prevedendo il funzionamento a ricircolo è necessario il kit KITF6HOBD con elegante griglia in acciaio inox magnetica per un'installazione anche con zoccolo di altezza minima di 6 cm.

GRIGLIA FLUSH

La griglia in ghisa che protegge la cappa è resistente e completamente flush con il vetro ceramico.

Per una corretta manutenzione, è presente un **doppio raccogliitore di liquidi removibile e lavabile in lavastoviglie**, e due pratici led indicano lo stato di saturazione del filtro antigrassi e del filtro a carboni attivi.



CLASSE A++

La cappa è dotata di motore **Brushless Aquaproof ad alta efficienza** (classe energetica A++), con 10 livelli di potenza di aspirazione, di cui 2 intensivi fino a 710 m³/h.



AUTO-VENT

L'innovativo sistema Auto-Vent di Smeg permette di **collegare il piano cottura alla cappa e di regolare automaticamente la velocità di quest'ultima** in base alla temperatura e alla potenza selezionate sul piano. Non è dunque necessario regolare manualmente le impostazioni della cappa, ma impostando sul piano le cotture desiderate **la cappa aspirerà automaticamente modificando l'intensità di aspirazione sulla base della cottura selezionata**.



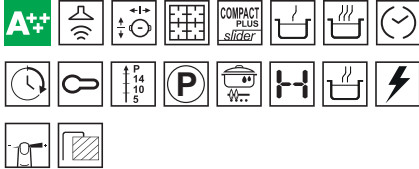
HOB682R1

3.749,00 €

PIANO DI COTTURA, 80 CM

DETTAGLI DISTINTIVI

Caratterizzati stilisticamente dall'uso di un materiale nobile quale il vetro ceramico, elegante nel suo colore nero, i piani cottura con bordi dritti sono impreziositi da dettagli raffinati quali i profili rame, che ne disegnano le estremità, anteriore e posteriore, a filo con il pianale e ne permettono un'incasso a basso spessore per una continuità sul top di lavoro.



Estetica Dolce Stil Novo
Pianale in vetroceramica nero
Finiture rame
Bordi dritti

COMANDI

Comandi Touch Multislider

CARATTERISTICHE

- 4 zone di cottura induzione
- 4 zone di cottura con booster
- 2 Zone Flessibili MultiZone
- 9 Livelli di potenza
- Selezione rapida dei livelli
- Funzione automatica di mantenimento bollore
- Funzione automatica di cottura a basse temperature
- Opzione di pausa
- 4 Timer fine cottura
- 1 Contaminuti
- Allarme acustico di fine cottura
- Indicatore tempo residuo
- Adattamento automatico al diametro della pentola
- Rilevamento della presenza pentola
- Auto-arresto in caso di traboccamento
- Indicatore calore residuo
- Protezione da accensione accidentale
- Griglia in ghisa
- Auto-Vent 2.0
- Opzione Blocco Pulsanti / Sicurezza Bambini

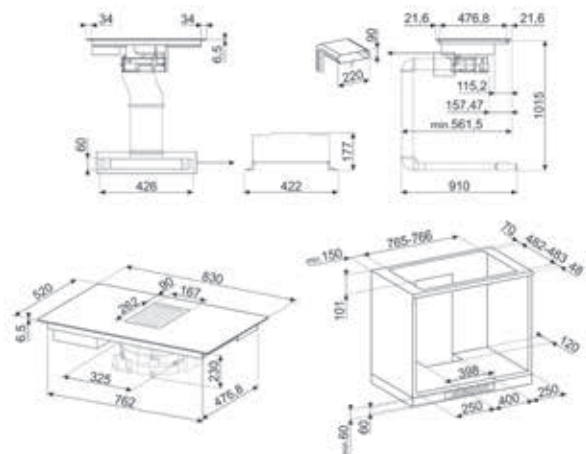
POTENZA ZONE DI COTTURA

- Zona anteriore sinistra: 23.0x21.0 cm, 2.10 kW - 3.70 kW
- Zona posteriore sinistra: 23.0x21.0 cm, 2.10 kW - 3.70 kW
- Zona posteriore destra: 23.0x21.0 cm, 2.10 kW - 3.70 kW
- Zona anteriore destra: 23.0x21.0 cm, 2.10 kW - 3.70 kW
- Tipologia zone: Induzione - Multizone
- Dati nominali di collegamento elettrico: 7545 W

ETICHETTA ENERGETICA

- Classe di efficienza energetica (EEC): A+++
- Classe di efficienza fluido dinamica (FDEC): A
- Classe di efficienza filtraggio grassi (GFEC): B
- Emissione ponderata di potenza acustica alla velocità massima (SPEmax): 65 dB(A)

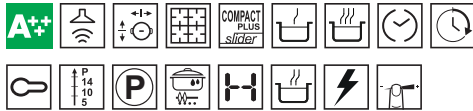
Codice EAN: 8017709298692



HOB682D1

3.599.00 €

PIANO DI COTTURA, 80 CM



Pianale in vetroceramica nero
Bordi dritti
Incasso: Semifilo con possibilità incasso a Filo

COMANDI

Comandi Touch Multislider

CARATTERISTICHE

- 4 zone di cottura induzione
- 4 zone di cottura con booster
- 2 Zone Flessibili
- MultiZone
- 9 Livelli di potenza
- Selezione rapida dei livelli
- Funzione automatica di mantenimento bollore
- Funzione automatica di cottura a basse temperature
- Opzione di pausa
- 4 Timer fine cottura
- 1 Contaminuti
- Allarme acustico di fine cottura
- Indicatore tempo residuo
- Adattamento automatico al diametro della pentola
- Rilevamento della presenza pentola
- Auto-arresto in caso di traboccamento
- Indicatore calore residuo
- Protezione da accensione accidentale
- Griglia in ghisa
- Auto-Vent 2.0
- Opzione Blocco Pulsanti / Sicurezza Bambini

POTENZA ZONE DI COTTURA

- Zona anteriore sinistra: 23.0x21.0 cm, 2.10 kW - 3.70 kW
- Zona posteriore sinistra: 23.0x21.0 cm, 2.10 kW - 3.70 kW
- Zona posteriore destra: 23.0x21.0 cm, 2.10 kW - 3.70 kW
- Zona anteriore destra: 23.0x21.0 cm, 2.10 kW - 3.70 kW

Tipologia zona: Induzione - Multizone

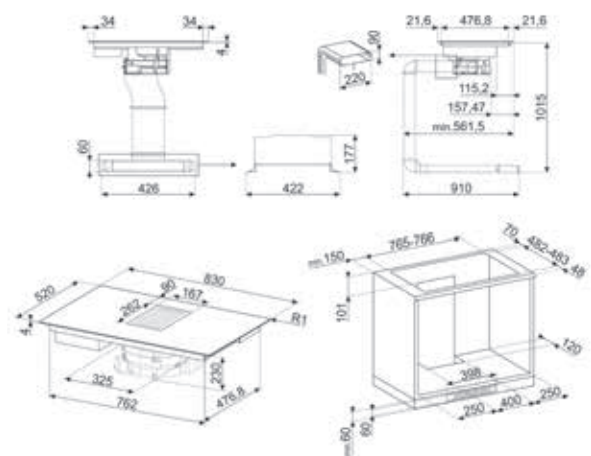
Dati nominali di collegamento elettrico: 7545 W

ETICHETTA ENERGETICA

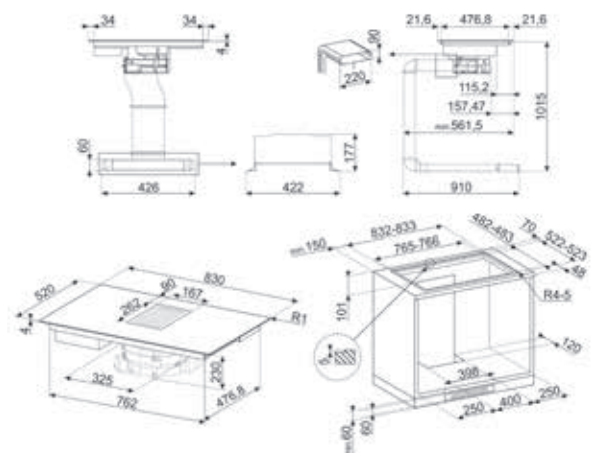
- Classe di efficienza energetica (EEC): A+++
- Classe di efficienza fluido dinamica (FDEC): A
- Classe di efficienza filtraggio grassi (GFEC): B
- Emissioni ponderate di potenza acustica alla velocità massima (SPEmax): 65 dB(A)

Codice EAN: 8017709298685

Installazione SOPRATOP



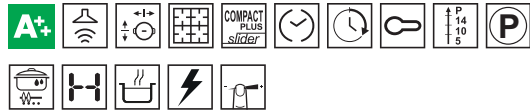
Installazione A FILO



HOB482D

2.699.00 €

PIANO DI COTTURA, 80 CM



Pianale in vetroceramica nero
Bordi dritti
Incasso: Semifilo con possibilità incasso a Filo

COMANDI

Comandi Touch Compact Slider Plus

CARATTERISTICHE

Opzione Limitatore di Potenza in W: 2800, 3500, 4500, 7400 W

4 zone di cottura induzione

4 zone di cottura con booster

2 Zone Flessibili

MultiZone

9 Livelli di potenza

Selezione rapida dei livelli

Opzione di pausa

4 Timer fine cottura

1 Contaminuti

Allarme acustico di fine cottura

Indicatore tempo residuo

Opzione Show Room Demo

Adattamento automatico al diametro della pentola

Rilevamento della presenza pentola

Auto-arresto in caso di traboccamento

Indicatore calore residuo

Protezione da accensione accidentale

Griglia in ghisa

Auto-Vent 2.0

Opzione Blocco Pulsanti / Sicurezza Bambini

POTENZA ZONE DI COTTURA

Anteriore sinistra: 21.0x19.0 cm, 2.10 kW - 3.00 kW

Posteriore sinistra: 21.0x19.0 cm, 2.10 kW - 3.00 kW

Posteriore destra: 21.0x19.0 cm, 2.10 kW - 3.00 kW

Anteriore destra: 21.0x19.0 cm, 2.10 kW - 3.00 kW

Tipologia zone: Induzione - Multizone

Dati nominali di collegamento elettrico: 7620 W

ETICHETTA ENERGETICA

Classe di efficienza energetica (EEC): A++

Classe di efficienza fluido dinamica (FDEC): A

Classe di efficienza filtraggio grassi (GFEC): B

Emissione ponderata di potenza acustica

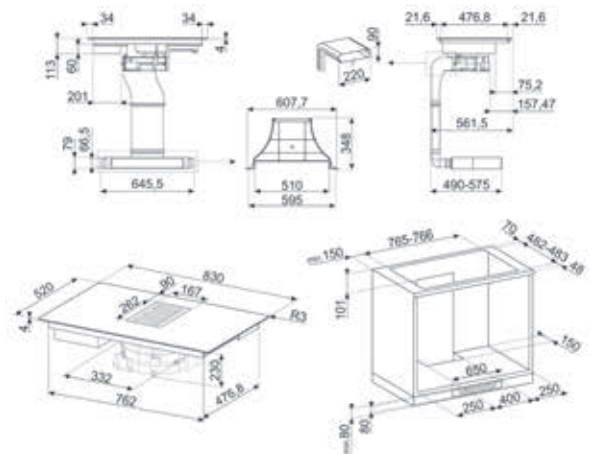
alla velocità massima (SPEmax): 65 dB(A)

IN DOTAZIONE:

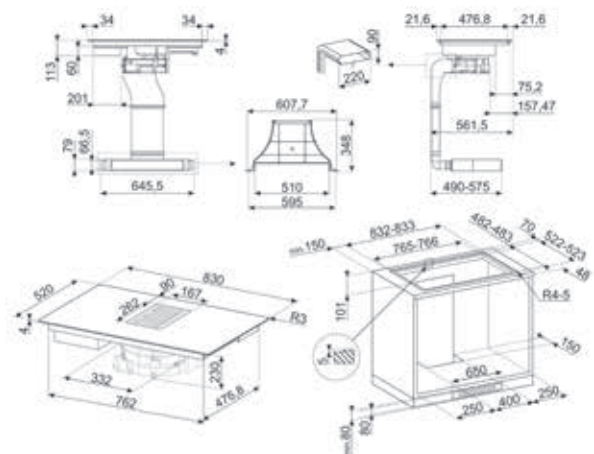
Kit aspirante e filtrante con tubi e filtro carbone

Codice EAN: 8017709288631

Installazione SOPRATOP



Installazione A FILO



FLTHOBD 339,00 €
FILTRO CERAMICO RIGENERABILE



Ricambio per il kit di montaggio a ricircolo
KITF6HOBD
Dimensioni (mm): 15x300x300

Codice EAN: 8017709283452

FLTHOBD4 119,00 €
FILTRO CARBONE



Ricambio per piani cottura a induzione
con cappa integrata HOBD482D
Dimensioni (mm): 15x300x300

Codice EAN: 8017709289850

KITF6HOBD 569,00 €
KIT PER VERSIONE FILTRANTE



Dimensioni (mm): 40x220x220

Codice EAN: 8017709280420

KITEHOBD 159,00 €
KIT PER VERSIONE ASPIRANTE



Dimensioni (mm): 40x220x220

Codice EAN: 8017709283445

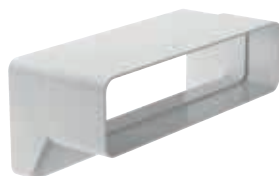
KITEHOBD4 129,00 €
KIT TUBI OPZIONALE



Kit opzionale di montaggio laterale per
HOBD: tubo da 1,5 mt e curva per
installazione anche con uscita laterale
Dimensioni (mm): 60x1500x226

Codice EAN: 8017709291976

RED60H 59,00 €
RACCORDO



Raccordo riduzione rettangolare a 60 mm

Codice EAN: 8017709321109

CON60H 34,00 €
RACCORDO



Raccordo congiunzione rettangolare per
tubi 220x60 mm. Consente di raccordare
più tubi appartenenti al KITEHOBD4

Codice EAN: 8017709321093

GRI60H 39,00 €
GRIGLIA



Griglia rettangolare esterna 60x226x50
mm

Codice EAN: 8017709321086

Piani di cottura a induzione

Area con display TFT

la tecnologia incontra la cottura

La nuova gamma di piani a induzione testimonia l'impegno di Smeg nella costante ricerca di soluzioni innovative per personalizzare l'ambiente cucina anche attraverso modalità di cottura non tradizionali. Affidabili ed efficienti, tutti i modelli presentano zone diversificate di cottura per una maggiore versatilità di utilizzo.



DESIGN DISTINTIVO

Il tratto distintivo dei nuovi piani cottura a induzione Area è racchiusa nella **nuova interfaccia a colori**, che rende l'esperienza d'uso contemporanea ed evoluta. Il grande **display da 7" full touch** mostra le **zone di cottura attive** e consente di gestire le regolazioni nel modo più semplice e intuitivo.

TECNOLOGIA AREA



Grazie ad una particolare disposizione degli induttori il piano può diventare un'unica **zona di cottura**.

DISPLAY VIVOSCREEN MAX



Display TFT full touch a colori da 7", con risoluzione fotografica.

VETRO GLASSY



Cristallo con una particolare finitura ultra liscia ed elegante, nel modello SIA1963D.

DIAMETRO MIN. 9 CM



Possibilità di gestire fino a 6 pentole.

PERMANENT FOLLOWPOT



Spostando la pentola viene mantenuta la funzione in corso con il livello di potenza impostato.

ECO LOGIC ADVANCE



Limitatore di potenza da 2,4 a 11 kW, con step da 100 W.

3 FUNZIONI SPECIALI



Melting, sciogliere a 44°C; Keep Warm, mantenimento a 70°C; Simmering, sobbollire a 92°C.

INCASSO FILOTOP O SOPRATOP



Possibilità di incasso personalizzata a seconda delle esigenze

SIA1963DG

4.869,00 €

PIANO INDUZIONE, 90 CM



Pianale Vetroceramico Neptune Grey

Bordi dritti

Incasso: Semifilo con possibilità incasso a Filo

COMANDI

Comandi Vivo Screen Max

CARATTERISTICHE

AreaZone: pentole e padelle possono essere posizionate sull'intera superficie del piano cottura

Opzione Limitatore di Potenza in W: 2400 a 11100 - step 100 W

Numero massimo di pentole con regolazione indipendente: 6

Numero zone di cottura con booster: 6

Livelli di potenza: 17

Selezione rapida dei livelli

Funzione automatica di mantenimento bollore

Funzione automatica di cottura a basse temperature

Opzione di pausa

Timer fine cottura: 6

Contaminuti: 1

Allarme acustico di fine cottura

Indicatore tempo residuo

Opzione Bridge

Opzione Showroom Demo

Adattamento automatico al diametro della pentola

Rilevamento della presenza pentola: Sì, min 10 cm

Auto-arresto in caso di surriscaldamento

Auto-arresto in caso di traboccamento

Indicatore calore residuo

Protezione da accensione accidentale

Opzione Blocco Pulsanti / Sicurezza Bambini

POTENZA ZONE DI COTTURA

Centrale: 84.0x40.0 cm, 2.40 kW - 3.70 kW

Tipologia zona: Induzione - Multizone

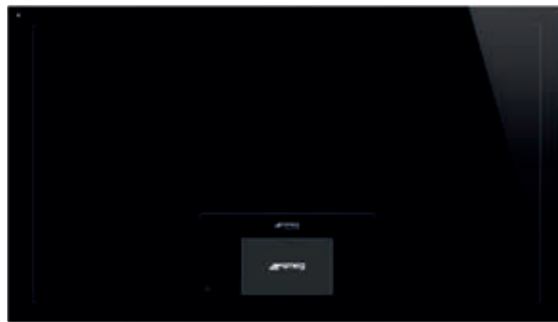
Dati nominali di collegamento elettrico: 11100 W

Codice EAN: 8017709328016

SIA1963D

4.769,00 €

PIANO INDUZIONE, 90 CM



Pianale Vetroceramico Deep Black

Bordi dritti

Incasso: Semifilo con possibilità incasso a Filo

COMANDI

Comandi Vivo Screen Max

CARATTERISTICHE

AreaZone: pentole e padelle possono essere posizionate sull'intera superficie del piano cottura

Opzione Limitatore di Potenza in W: 2400 a 11100 - step 100 W

Numero massimo di pentole con regolazione indipendente: 6

Numero zone di cottura con booster: 6

Livelli di potenza: 17

Selezione rapida dei livelli

Funzione automatica di mantenimento bollore

Funzione automatica di cottura a basse temperature

Opzione di pausa

Timer fine cottura: 6

Contaminuti: 1

Allarme acustico di fine cottura

Indicatore tempo residuo

Opzione Bridge

Opzione Showroom Demo

Adattamento automatico al diametro della pentola

Rilevamento della presenza pentola: Sì, min 10 cm

Auto-arresto in caso di surriscaldamento

Auto-arresto in caso di traboccamento

Indicatore calore residuo

Protezione da accensione accidentale

Opzione Blocco Pulsanti / Sicurezza Bambini

POTENZA ZONE DI COTTURA

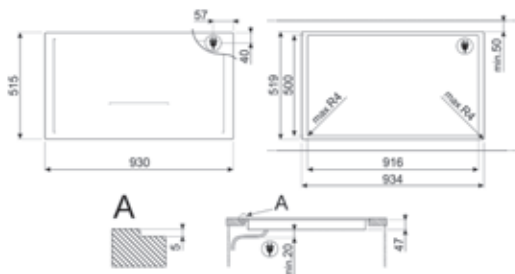
Centrale: 84.0x40.0 cm, 2.40 kW - 3.70 kW

Tipologia zona: Induzione - Multizone

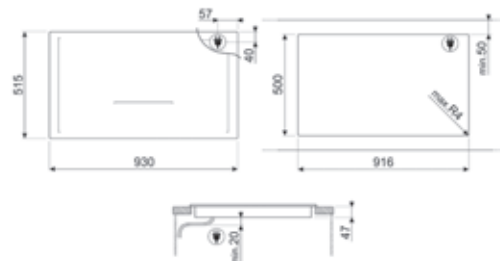
Dati nominali di collegamento elettrico: 11100 W

Codice EAN: 8017709304034

Installazione A FILO



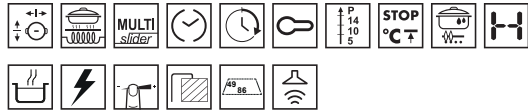
Installazione SOPRATOP



SIM6964R

2.499,00 €

PIANO INDUZIONE, 90 CM



Estetica Dolce Stil Novo
Pianale Vetro Eclipse Nero
Finiture Rame

COMANDI

Comandi Touch Multi Slider

CARATTERISTICHE

Opzione Limitatore di Potenza in W: 1400 a 11100 - step 100 W

Numero zone di cottura induzione: 6

Numero zone di cottura con booster: 6

Numero Zone Flessibili: 3

MultiZone

Livelli di potenza: 9

Selezione rapida dei livelli

Opzione di pausa

Timer fine cottura: 6

Contaminuti: 1

Allarme acustico di fine cottura

Indicatore tempo residuo

Opzione Bridge AUTO

Adattamento automatico al diametro della pentola

Rilevamento della presenza pentola: Sì, min 9 cm

Auto-arresto in caso di surriscaldamento

Auto-arresto in caso di traboccamento

Indicatore calore residuo

Protezione da accensione accidentale

Opzione Blocco Pulsanti / Sicurezza Bambini

Auto-vent 2.0

POTENZA ZONE DI COTTURA

Anteriore sinistra: 24.0x18.0 cm, 2.10 kW - 2.5 kW

Posteriore sinistra: 24.0x18.0 cm, 2.10 kW - 2.5 kW

Anteriore centrale: 24.0x18.0 cm, 2.10 kW - 2.5 kW

Posteriore centrale: 24.0x18.0 cm, 2.10 kW - 2.5 kW

Anteriore destra: 24.0x18.0 cm, 2.10 kW - 2.5 kW

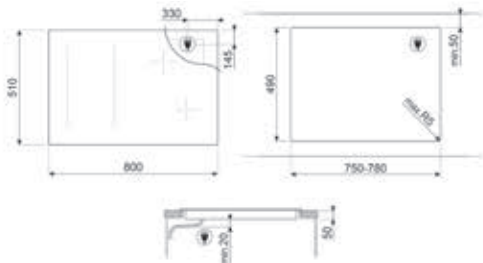
Posteriore destra: 24.0x18.0 cm, 2.10 kW - 2.5 kW

Tipologia zone: Induzione - Multizone

Dati nominali di collegamento elettrico: 11100 W

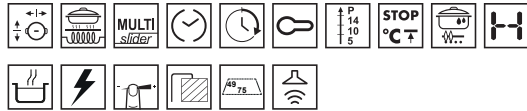
Codice EAN: 8017709309770

Installazione SOPRATOP:

**SIM6864R**

2.399,00 €

PIANO DI COTTURA, 80 CM



Estetica Dolce Stil Novo
Pianale Vetro Eclipse Nero
Finiture Rame

COMANDI

Comandi Touch Multi Slider

CARATTERISTICHE

Opzione Limitatore di Potenza in W: 2400 a 7400 - step 100 W

Numero zone di cottura induzione: 6

Numero zone di cottura con booster: 6

Numero Zone Flessibili: 3

MultiZone

Livelli di potenza: 9

Selezione rapida dei livelli

Opzione di pausa

Timer fine cottura: 6

Contaminuti: 1

Allarme acustico di fine cottura

Indicatore tempo residuo

Opzione Bridge AUTO

Adattamento automatico al diametro della pentola

Rilevamento della presenza pentola: Sì, min 9 cm

Auto-arresto in caso di surriscaldamento

Auto-arresto in caso di traboccamento

Indicatore calore residuo

Protezione da accensione accidentale

Opzione Blocco Pulsanti / Sicurezza Bambini

Auto-vent 2.0

POTENZA ZONE DI COTTURA

Anteriore sinistra: 24.0x18.0 cm, 2.10 kW - 2.5 kW

Posteriore sinistra: 24.0x18.0 cm, 2.10 kW - 2.5 kW

Anteriore centrale: 24.0x18.0 cm, 2.10 kW - 2.5 kW

Posteriore centrale: 24.0x18.0 cm, 2.10 kW - 2.5 kW

Anteriore destra: 24.0x18.0 cm, 2.10 kW - 2.5 kW

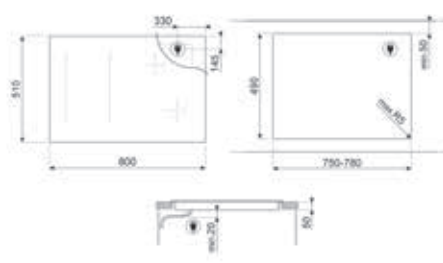
Posteriore destra: 24.0x18.0 cm, 2.10 kW - 2.5 kW

Tipologia zone: Induzione - Multizone

Dati nominali di collegamento elettrico: 7400 W

Codice EAN: 8017709309725

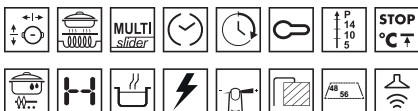
Installazione SOPRATOP:



SIM6644R

1.399,00 €

PIANO INDUZIONE, 60 CM



Estetica Dolce Stil Novo
Pianale Vetro Eclipse Nero
Bordi dritti

COMANDI

Comandi Touch Multi Slider

CARATTERISTICHE

Opzione Limitatore di Potenza in W: 2400, 2800, 3500, 4000, 5000, 5500, 6000, 7400 W

Numero zone di cottura induzione: 4

Numero zone di cottura con booster: 4

Numero Zone Flessibili: 2

MultiZone

Livelli di potenza: 9

Selezione rapida dei livelli

Opzione di pausa

Timer fine cottura: 4

Contaminuti: 1

Allarme acustico di fine cottura

Indicatore tempo residuo

Opzione Bridge AUTO

Opzione Showroom Demo

Adattamento automatico al diametro della pentola

Rilevamento della presenza pentola: Sì, min 9 cm

Auto-arresto in caso di surriscaldamento

Auto-arresto in caso di traboccamento

Indicatore calore residuo

Protezione da accensione accidentale

Opzione Blocco Pulsanti / Sicurezza Bambini

Auto-vent 2.0

POTENZA ZONE DI COTTURA

Anteriore sinistra: 24.0x18.0 cm, 2.10 kW - 2.5 kW

Posteriore sinistra: 24.0x18.0 cm, 2.10 kW - 2.5 kW

Posteriore destra: 24.0x18.0 cm, 2.10 kW - 2.5 kW

Anteriore destra: 24.0x18.0 cm, 2.10 kW - 2.5 kW

Tipologia zone: Induzione - Multizone

Dati nominali di collegamento elettrico: 7400 W

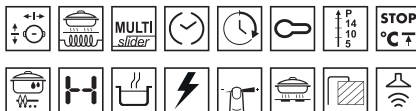
Codice EAN: 8017709309695

Installazione SOPRATOP:

**SIM6323R**

949,00 €

PIANO DI COTTURA, 38 CM



Estetica Dolce Stil Novo
Pianale Vetro Eclipse Nero
Finiture Rame

COMANDI

Comandi Touch Multi Slider

CARATTERISTICHE

Opzione Limitatore di Potenza in W: 2100 a 3700 - step 100 W

Numero zone di cottura induzione: 2

Numero Zone Flessibili: 1

MultiZone

Livelli di potenza: 9

Selezione rapida dei livelli

Opzione di pausa

Timer fine cottura: 2

Contaminuti: 1

Allarme acustico di fine cottura

Indicatore tempo residuo

Opzione Bridge

Rilevamento Automatico posizione pentola

Adattamento automatico al diametro della pentola

Rilevamento della presenza pentola: Sì, min 9 cm

Auto-arresto in caso di surriscaldamento

Auto-arresto in caso di traboccamento

Indicatore calore residuo

Protezione da accensione accidentale

Opzione Blocco Pulsanti / Sicurezza Bambini

Auto-vent 2.0

POTENZA ZONE DI COTTURA

Anteriore centrale:

24.0x18.0 cm, 2.10 kW - 2.5 kW

Posteriore centrale:

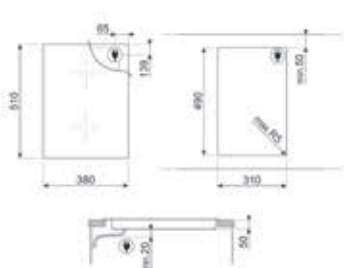
24.0x18.0 cm, 2.10 kW - 2.5 kW

Tipologia zone: Induzione - Multizone

Dati nominali di collegamento elettrico: 3700 W

Codice EAN: 8017709309664

Installazione SOPRATOP

**DETTAGLI DISTINTIVI**

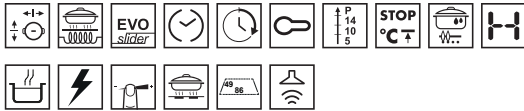
Caratterizzati stilisticamente dall'uso di un materiale nobile quale il vetro ceramico, elegante nel suo colore nero, i piani cottura con bordi dritti sono impreziositi da dettagli raffinati quali i profili rame, che ne disegnano le estremità, anteriore e posteriore, a filo con il pianale e ne permettono un incasso a basso spessore per una continuità sul top di lavoro.



SIM1964DG

2.199,00 €

PIANO INDUZIONE, 90 CM



Estetica Linea
Pianale Vetrocaramico Neptune Grey

COMANDI

Comandi Touch EVO Slider

CARATTERISTICHE

Opzione Limitatore di Potenza in W: 2400 a 11100 - step 100 W

Numero zone di cottura induzione: 6

Numero zone di cottura con booster: 6

Numero Zone Flessibili: 3

MultiZone

Livelli di potenza: 9

Selezione rapida dei livelli

Opzione di pausa

Timer fine cottura: 6

Contaminuti: 1

Allarme acustico di fine cottura

Indicatore tempo residuo

Opzione Bridge

Adattamento automatico al diametro della pentola

Rilevamento della presenza pentola: Sì, min 9 cm

Auto-arresto in caso di surriscaldamento

Auto-arresto in caso di traboccamento

Indicatore calore residuo

Protezione da accensione accidentale

Opzione Blocco Pulsanti / Sicurezza Bambini

Auto-vent 2.0

POTENZA ZONE DI COTTURA

Anteriore sinistra: 22.0x18.0 cm, 2.10 kW - 2.5 kW

Posteriore sinistra: 22.0x18.0 cm, 2.10 kW - 2.5 kW

Anteriore centrale: 22.0x18.0 cm, 2.10 kW - 2.5 kW

Posteriore centrale: 22.0x18.0 cm, 2.10 kW - 2.5 kW

Anteriore destra: 22.0x18.0 cm, 2.10 kW - 2.5 kW

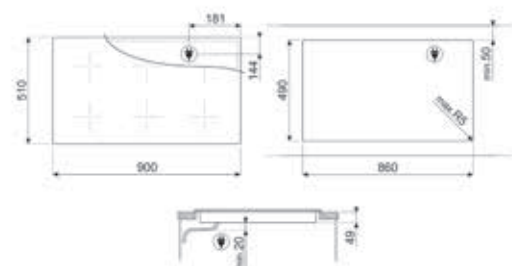
Posteriore destra: 22.0x18.0 cm, 2.10 kW - 2.5 kW

Tipologia zone: Induzione - Multizone

Dati nominali di collegamento elettrico: 11100 W

Codice EAN: 8017709328030

Installazione SOPRATOP:

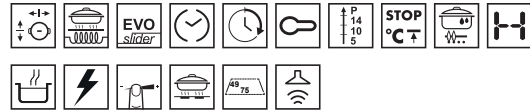


Per installazione FILOTOP vedi schede di montaggio

SIM1864DG

2.049,00 €

PIANO DI COTTURA, 80 CM



Estetica Linea
Pianale Vetrocaramico Neptune Grey

COMANDI

Comandi Touch EVO Slider

CARATTERISTICHE

Opzione Limitatore di Potenza in W: 2400 a 11100 - step 100 W

Numero zone di cottura induzione: 6

Numero zone di cottura con booster: 6

Numero Zone Flessibili: 3

MultiZone

Livelli di potenza: 9

Selezione rapida dei livelli

Opzione di pausa

Timer fine cottura: 6

Contaminuti: 1

Allarme acustico di fine cottura

Indicatore tempo residuo

Opzione Bridge

Adattamento automatico al diametro della pentola

Rilevamento della presenza pentola: Sì, min 9 cm

Auto-arresto in caso di surriscaldamento

Auto-arresto in caso di traboccamento

Indicatore calore residuo

Protezione da accensione accidentale

Opzione Blocco Pulsanti / Sicurezza Bambini

Auto-vent 2.0

POTENZA ZONE DI COTTURA

Anteriore sinistra: 22.0x18.0 cm, 2.10 kW - 2.5 kW

Posteriore sinistra: 22.0x18.0 cm, 2.10 kW - 2.5 kW

Anteriore centrale: 22.0x18.0 cm, 2.10 kW - 2.5 kW

Posteriore centrale: 22.0x18.0 cm, 2.10 kW - 2.5 kW

Anteriore destra: 22.0x18.0 cm, 2.10 kW - 2.5 kW

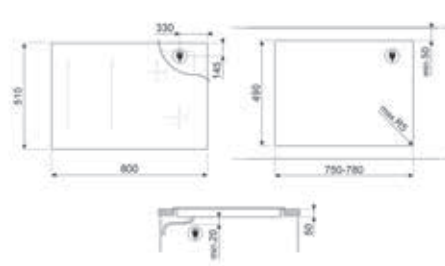
Posteriore destra: 22.0x18.0 cm, 2.10 kW - 2.5 kW

Tipologia zone: Induzione - Multizone

Dati nominali di collegamento elettrico: 11100 W

Codice EAN: 8017709328023

Installazione SOPRATOP:



Per installazione FILOTOP vedi schede di montaggio

SIM1844DG

1.549,00 €

PIANO DI COTTURA, 80 CM



Pianale in vetroceramica Neptune Grey
 Incasso: Semifilo con possibilità incasso a Filo
 Bordi dritti

COMANDI

Comandi Touch EVO Slider

CARATTERISTICHE

Opzione Limitatore di Potenza in W: 22400 a 7400 - step 100 W

Numero zone di cottura induzione: 4

Numero zone di cottura con booster: 4

Numero Zone Flessibili: 1

MultiZone

Livelli di potenza: 9

Selezione rapida dei livelli

Opzione di pausa

Timer fine cottura: 4

Contaminuti: 1

Allarme acustico di fine cottura

Indicatore tempo residuo

Opzione Showroom Demo

Adattamento automatico al diametro della pentola

Rilevamento della presenza pentola: Sì, min 9 cm

Auto-arresto in caso di surriscaldamento

Auto-arresto in caso di traboccamento

Indicatore calore residuo

Opzione Bridge

Protezione da accensione accidentale

Opzione Blocco Pulsanti / Sicurezza Bambini

Auto-vent 2.0

POTENZA ZONE DI COTTURA

Centrale sinistra: Ø 25.0 cm, 2.30 kW - 3.00 kW

Anteriore centrale: Ø 16.0 cm, 1.40 kW - 2.10 kW

Posteriore destra: 22.0x18.0 cm, 2.10 kW - 2.5 kW

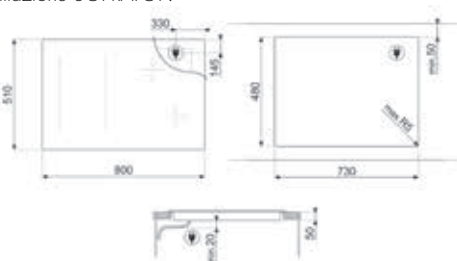
Anteriore destra: 22.0x18.0 cm, 2.10 kW - 2.5 kW

Tipologia zone: Induzione - Multizone

Dati nominali di collegamento elettrico: 7400 W

Codice EAN: 8017709328047

Installazione SOPRATOP:

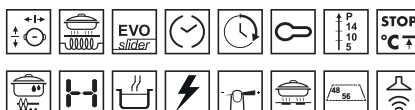


Per installazione FILOTOP vedi schede di montaggio

SIM1644DG

1.299,00 €

PIANO INDUZIONE, 60 CM



Pianale in vetroceramica Neptune Grey
 Incasso: Semifilo con possibilità incasso a Filo
 Bordi dritti

COMANDI

Comandi Touch EVO Slider

CARATTERISTICHE

Opzione Limitatore di Potenza in W: 22400 a 7400 - step 100 W

Numero zone di cottura induzione: 4

Numero zone di cottura con booster: 4

Numero Zone Flessibili: 2

MultiZone

Livelli di potenza: 9

Selezione rapida dei livelli

Opzione di pausa

Timer fine cottura: 4

Contaminuti: 1

Allarme acustico di fine cottura

Indicatore tempo residuo

Opzione Showroom Demo

Adattamento automatico al diametro della pentola

Rilevamento della presenza pentola: Sì, min 9 cm

Auto-arresto in caso di surriscaldamento

Auto-arresto in caso di traboccamento

Indicatore calore residuo

Opzione Bridge

Protezione da accensione accidentale

Opzione Blocco Pulsanti / Sicurezza Bambini

Auto-vent 2.0

POTENZA ZONE DI COTTURA

Anteriore sinistra: 21.5x18.0 cm, 2.10 kW - 2.5 kW

Posteriore sinistra: 21.5x18.0 cm, 2.10 kW - 2.5 kW

Posteriore destra: 21.5x18.0 cm, 2.10 kW - 2.5 kW

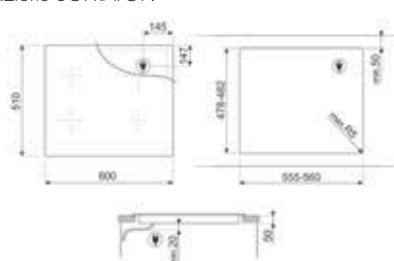
Anteriore destra: 21.5x18.0 cm, 2.10 kW - 2.5 kW

Tipologia zone: Induzione - Multizone

Dati nominali di collegamento elettrico: 7400 W

Codice EAN: 8017709328054

Installazione SOPRATOP:



Per installazione FILOTOP vedi schede di montaggio

SIM3964D

2.049,00 €

PIANO INDUZIONE, 90 CM



Pianale in vetroceramica Eclipse nero
Bordi dritti
Incasso: Semifilo con possibilità incasso a Filo

COMANDI

Comandi Touch EVO slider

CARATTERISTICHE

Opzione Limitatore di Potenza in W: 2400 a 11100 - step 100 W

Numero zone di cottura induzione: 6

Numero zone di cottura con booster: 6

Numero Zone Flessibili: 3

MultiZone

Potenza 6° zona: 2.10 kW

Livelli di potenza: 9

Selezione rapida dei livelli

Opzione di pausa

Timer fine cottura: 6

Contaminuti: 1

Allarme acustico di fine cottura

Indicatore tempo residuo

Opzione Showroom Demo

Adattamento automatico al diametro della pentola

Rilevamento della presenza pentola: Sì, min 9 cm

Auto-arresto in caso di surriscaldamento

Auto-arresto in caso di traboccamento

Indicatore calore residuo

Protezione da accensione accidentale

Auto-Vent 2.0

Opzione Blocco Pulsanti / Sicurezza Bambini

POTENZA ZONE DI COTTURA

Anteriore sinistra: 24.0x18.0 cm, 2.10 kW - 2.5 kW

Posteriore sinistra: 24.0x18.0 cm, 2.10 kW - 2.5 kW

Anteriore centrale: 24.0x18.0 cm, 2.10 kW - 2.5 kW

Posteriore centrale: 24.0x18.0 cm, 2.10 kW - 2.5 kW

Anteriore destra: 24.0x18.0 cm, 2.10 kW - 2.5 kW

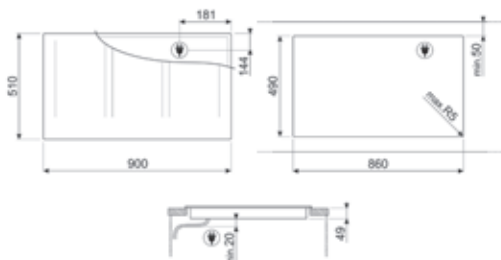
Posteriore destra: 24.0x18.0 cm, 2.10 kW - 2.5 kW

Tipologia zone: Induzione - Multizone

Dati nominali di collegamento elettrico: 11100 W

Codice EAN: 8017709301453

Installazione SOPRATOP



Per installazione FILOTOP vedi schede di montaggio

SIM3864D

1.949,00 €

PIANO INDUZIONE, 80 CM



Pianale in vetroceramica Eclipse nero
Bordi dritti
Incasso: Semifilo con possibilità incasso a Filo

COMANDI

Comandi Touch EVO slider

CARATTERISTICHE

Opzione Limitatore di Potenza in W: 2400 a 11100 - step 100 W

Numero zone di cottura induzione: 6

Numero zone di cottura con booster: 6

Numero Zone Flessibili: 3

MultiZone

Livelli di potenza: 9

Selezione rapida dei livelli

Opzione di pausa

Timer fine cottura: 6

Contaminuti: 1

Allarme acustico di fine cottura

Indicatore tempo residuo

Opzione Showroom Demo

Adattamento automatico al diametro della pentola

Rilevamento della presenza pentola: Sì, min 9 cm

Auto-arresto in caso di surriscaldamento

Auto-arresto in caso di traboccamento

Indicatore calore residuo

Protezione da accensione accidentale

Auto-Vent 2.0

Opzione Blocco Pulsanti / Sicurezza Bambini

POTENZA ZONE DI COTTURA

Anteriore sinistra: 24.0x18.0 cm, 2.10 kW - 2.5 kW

Posteriore sinistra: 24.0x18.0 cm, 2.10 kW - 2.5 kW

Anteriore centrale: 24.0x18.0 cm, 2.10 kW - 2.5 kW

Posteriore centrale: 24.0x18.0 cm, 2.10 kW - 2.5 kW

Anteriore destra: 24.0x18.0 cm, 2.10 kW - 2.5 kW

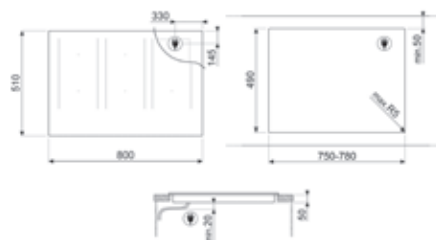
Posteriore destra: 24.0x18.0 cm, 2.10 kW - 2.5 kW

Tipologia zone: Induzione - Multizone

Dati nominali di collegamento elettrico: 11100 W

Codice EAN: 8017709305581

Installazione SOPRATOP



Per installazione FILOTOP vedi schede di montaggio

SIM3844D

1.399,00 €

PIANO INDUZIONE, 80 CM



Pianale in vetroceramica Eclipse nero
Bordi dritti
Incasso: Semifilo con possibilità incasso a Filo

COMANDI

Comandi Touch EVO slider

CARATTERISTICHE

Opzione Limitatore di Potenza in W: 2400 a 7400 - step 100 W

Numero zone di cottura induzione: 4

Numero zone di cottura con booster: 4

Numero Zone Flessibili: 1

MultiZone

Livelli di potenza: 9

Selezione rapida dei livelli

Opzione di pausa

Timer fine cottura: 4

Contaminuti: 1

Allarme acustico di fine cottura

Indicatore tempo residuo

Opzione Showroom Demo

Adattamento automatico al diametro della pentola

Rilevamento della presenza pentola: Sì, min 7 cm

Indicatore diametro minimo di utilizzo

Auto-arresto in caso di surriscaldamento

Auto-arresto in caso di traboccamento

Indicatore calore residuo

Protezione da accensione accidentale

Auto-Vent 2.0

Opzione Blocco Pulsanti / Sicurezza Bambini

POTENZA ZONE DI COTTURA

Anteriore sinistra: 24.0x18.0 cm, 2.10 kW - 2.50 kW

Posteriore sinistra: 24.0x18.0 cm, 2.10 kW - 2.50 kW

Tipologia zone: Induzione - Multizone

Centrale: Ø 21.0 cm, 2.30 kW - 3.00 kW

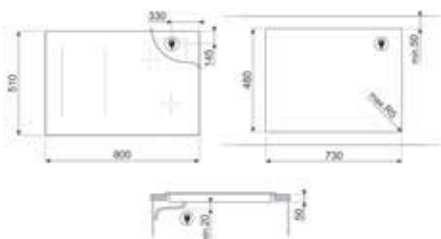
Anteriore destra: Ø 16.0 cm, 1.40 kW - 2.10 kW

Tipologia zone: Induzione - Singolo

Dati nominali di collegamento elettrico: 7400 W

Codice EAN: 8017709305574

Installazione SOPRATOP

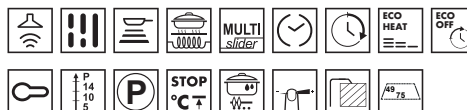


Per installazione FILOTOP vedi schede di montaggio

SI1F7845B

1.699,00 €

PIANO INDUZIONE, 78 CM



Pianale in vetroceramica nero
Bordo frontale bisellato

COMANDI

Comandi Touch Multislider

CARATTERISTICHE

Flexi-Heat

Opzione Limitatore di Potenza - Step: 1500, 2000,

2500, 3000, 3500, 4000, 4500, 5000, 6000, 7200 W

4 zone induzione

4 zone di cottura con Booster

1 zona flessibile

Flexi4Zone

14 livelli di potenza

Selezione rapida dei livelli

Opzione di pausa

4 timer con fine cottura

4 contaminuti

Indicatore tempo residuo

Allarme acustico

Adattamento automatico al ø della pentola

Rilevatore di presenza pentola

Indicatore diametro minimo di utilizzo

Auto-arresto in caso di surriscaldamento

Auto-arresto in caso di traboccamento

Auto-vent

POTENZA ZONE DI COTTURA

Zona frontale sinistra: Ø 22 cm, 2300 W, 3200 W

Zona posteriore sinistra: Ø 22 cm, 2300 W, 3200 W

Tipologia zone: Induzione - Flexi4Zone

Zona frontale destra: Ø 18 cm, 1800 W, 2800 W

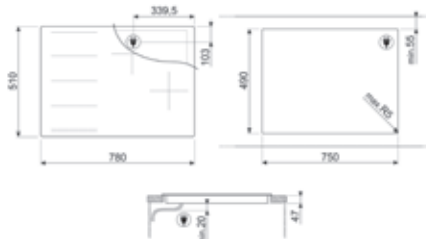
Zona posteriore destra: Ø 21 cm, 2300 W, 3200 W

Tipologia zone: Induzione - Singolo

Dati nominali di collegamento elettrico: 7200 W

Codice EAN: 8017709254926

Installazione SOPRATOP:



SI7844B

1.249,00 €

PIANO INDUZIONE, 78 CM



Pianale in vetroceramica nero
Bisello frontale

COMANDI

Comandi Touch Multislider

CARATTERISTICHE

Opzione Limitatore di Potenza in W: 1500, 2000, 2500, 3000, 3500, 4000, 4500, 5000, 6000, 7200 W

Sensore Perfect Heat

Numero zone di cottura induzione: 4

Numero zone di cottura con booster: 4

Livelli di potenza: 14

Selezione rapida dei livelli

Opzione di pausa

Timer fine cottura: 4

Contaminuti: 4

Allarme acustico di fine cottura

Indicatore tempo residuo

Opzione Showroom Demo

Adattamento automatico al diametro della pentola

Rilevamento della presenza pentola: Sì

Indicatore diametro minimo di utilizzo

Auto-arresto in caso di surriscaldamento

Auto-arresto in caso di traboccamento

Auto-Vent

Opzione Blocco Pulsanti / Sicurezza Bambini

POTENZA ZONE DI COTTURA

Anteriore sinistra: Ø 21 cm, 2.30 kW - 3.20 kW

Posteriore sinistra: Ø 21 cm, 2.30 kW - 3.20 kW

Anteriore destra: Ø 21 cm, 2.30 kW - 3.20 kW

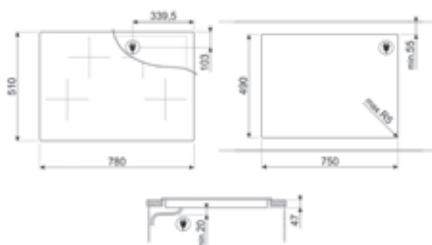
Posteriore destra: Ø 21 cm, 2.30 kW - 3.20 kW

Tipologia zone: Induzione - Singolo

Dati nominali di collegamento elettrico: 7200 W

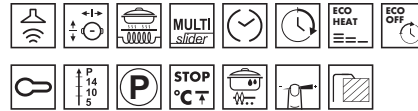
Codice EAN: 8017709254933

Installazione SOPRATOP:

**SI1M7743B**

1.099,00 €

PIANO INDUZIONE, 70 CM



Pianale in vetroceramica nero
Bisello frontale

COMANDI

Comandi Touch Multislider

CARATTERISTICHE

Opzione Limitatore di Potenza in W: 1500, 2000, 2500, 3000, 3500, 4000, 4500, 5000, 6000, 7200 W

Numero zone di cottura induzione: 4

Numero zone di cottura con booster: 4

Numero Zone Flessibili: 1

MultiZone

Livelli di potenza: 14

Selezione rapida dei livelli

Opzione di pausa

Timer fine cottura: 4

Contaminuti: 4

Allarme acustico di fine cottura

Indicatore tempo residuo

Opzione Showroom Demo

Adattamento automatico al diametro della pentola

Rilevamento della presenza pentola: Sì

Indicatore diametro minimo di utilizzo

Auto-arresto in caso di surriscaldamento

Auto-arresto in caso di traboccamento

Auto-Vent

Opzione Blocco Pulsanti / Sicurezza Bambini

POTENZA ZONE DI COTTURA

Anteriore sinistra: Ø 21 cm, 2.30 kW - 3.20 kW

Posteriore sinistra: Ø 21 cm, 2.30 kW - 3.20 kW

Tipologia zone: Induzione - Multizone

Anteriore destra: Ø 14.5 cm, 1.40 kW - 2.50 kW

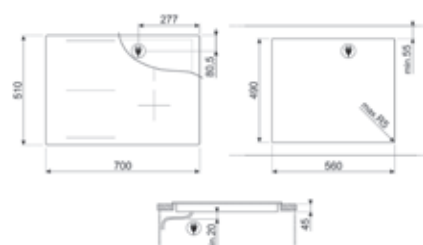
Posteriore destra: Ø 18 cm, 1.80 kW - 2.80 kW

Tipologia zone: Induzione - Singolo

Dati nominali di collegamento elettrico: 7200 W

Codice EAN: 8017709254940

Installazione SOPRATOP:





PIANI A
INDUZIONE

SI1F7845B

SIM3644D

1.199,00 €

PIANO INDUZIONE, 60 CM



Pianale in vetroceramica Eclipse nero
Bordi dritti
Incasso: Semifilo con possibilità incasso a Filo

COMANDI

Comandi Touch EVO slider

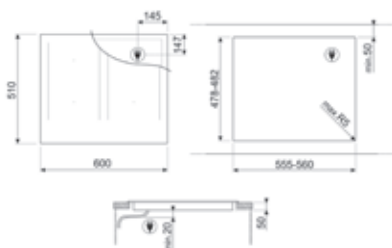
CARATTERISTICHE

Opzione Limitatore di Potenza in
W: 2400 a 7400 - step 100 W
Numero zone di cottura induzione: 4
Numero zone di cottura con booster: 4
Numero Zone Flessibili: 2
MultiZone
Livelli di potenza: 9
Selezione rapida dei livelli
Opzione di pausa
Timer fine cottura: 4
Contaminuti: 1
Allarme acustico di fine cottura
Indicatore tempo residuo
Opzione Showroom Demo
Adattamento automatico al diametro della pentola
Rilevamento della presenza pentola: Sì, min 9 cm
Auto-arresto in caso di surriscaldamento
Auto-arresto in caso di traboccamento
Indicatore calore residuo
Protezione da accensione accidentale
Auto-Vent 2.0
Opzione Blocco Pulsanti / Sicurezza Bambini

POTENZA ZONE DI COTTURA
Posteriore sinistra: 21.8x18.0 cm, 2.10 kW - 2.5 kW
Anteriore sinistra: 21.8x18.0 cm, 2.10 kW - 2.5 kW
Posteriore destra: 21.8x18.0 cm, 2.10 kW - 2.5 kW
Anteriore destra: 21.8x18.0 cm, 2.10 kW - 2.5 kW
Tipologia zone: Induzione - Multizone
Dati nominali di collegamento elettrico: 7400 W

Codice EAN: 8017709305550

Installazione SOPRATOP



Per installazione FILOTOP vedi schede di montaggio

SI7643B

869,00 €

PIANO INDUZIONE, 60 CM



Pianale in vetroceramica nero
Bisello frontale

COMANDI

Comandi Touch Multislider

CARATTERISTICHE

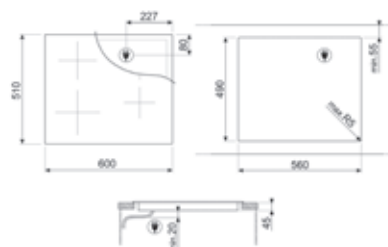
Opzione Limitatore di Potenza - Step: 1500,
2000, 2500, 3000, 3500, 4000, 4500, 5000,
6000, 7200 W
4 zone induzione
4 zone di cottura con Booster
14 livelli di potenza
Selezione rapida dei livelli
Opzione di pausa
4 timer con fine cottura
4 contaminuti
Indicatore tempo residuo
Allarme acustico
Adattamento automatico al ø della pentola
Rilevatore di presenza pentola
Indicatore diametro minimo di utilizzo
Auto-arresto in caso di surriscaldamento
Auto-arresto in caso di traboccamento
Opzione Blocco Pulsanti / Sicurezza Bambini
Auto-vent

POTENZA ZONE DI COTTURA

Anteriore sinistra:
Ø 21 cm, 2.30 kW - 3.70 kW
Posteriore sinistra:
Ø 18 cm, 1.80 kW - 2.80 kW
Anteriore destra:
Ø 18 cm, 1.80 kW - 2.80 kW
Posteriore destra:
Ø 14.5 cm, 1.40 kW - 2.50 kW
Tipologia zone: Induzione - Singolo
Dati nominali di collegamento elettrico: 7200 W

Codice EAN: 8017709255015

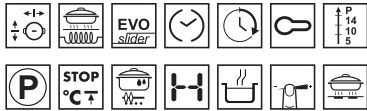
Installazione SOPRATOP



SIM3323D

1.099,00 €

PIANO INDUZIONE, 38 CM



Pianale in vetroceramica nero
Bordi dritti
Incasso: Semifilo con possibilità incasso a Filo

COMANDI

Comandi Touch EVO slider

CARATTERISTICHE

Opzione Limitatore di Potenza in W: 2100 a 3700 - step 100 W

Numero zone di cottura induzione: 2

Numero zone di cottura con booster: 2

Numero Zone Flessibili: 1

MultiZone

Livelli di potenza: 9

Selezione rapida dei livelli

Opzione di pausa

Timer fine cottura: 2

Contaminuti: 1

Allarme acustico di fine cottura

Indicatore tempo residuo

Opzione Showroom Demo

Adattamento automatico al diametro della pentola

Rilevamento della presenza pentola: Sì, min 9 cm

Auto-arresto in caso di surriscaldamento

Auto-arresto in caso di traboccamento

Indicatore calore residuo

Protezione da accensione accidentale

Opzione Blocco Pulsanti / Sicurezza Bambini

POTENZA ZONE DI COTTURA

Anteriore centrale:

24.0x18.0 cm, 2.10 kW - 2.5 kW

Posteriore centrale:

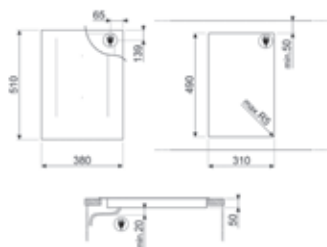
24.0x18.0 cm, 2.10 kW - 2.5 kW

Tipologia zone: Induzione - Multizone

Dati nominali di collegamento elettrico: 3700 W

Codice EAN: 8017709285371

Installazione SOPRATOP

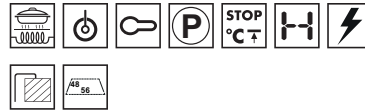


Per installazione FILOTOP vedi schede di montaggio

SI364FXM

1.099,00 €

PIANO INDUZIONE, 60 CM



Estetica Classica
Cornice in acciaio inox

COMANDI

4 manopole Classica inox

CARATTERISTICHE

Opzione Limitatore di Potenza - Step: 1900, 2600, 3000, 3800, 4500 W

4 zone induzione

4 zone di cottura con Booster

9 livelli di potenza

Adattamento automatico al ø della pentola

Rilevatore di presenza pentola

Indicatore diametro minimo di utilizzo

Auto-arresto in caso di surriscaldamento

Indicatore calore residuo

Protezione da accensione accidentale

Installabile nel foro incasso standard 56x48 cm

Opzione Blocco Pulsanti / Sicurezza Bambini

POTENZA ZONE DI COTTURA

Anteriore sinistra:

Ø 21.0 cm, 2.30 kW - 3.00 kW

Posteriore sinistra:

Ø 16.0 cm, 1.30 kW - 1.40 kW

Posteriore destra:

Ø 21.0 cm, 2.30 kW - 3.00 kW

Anteriore destra:

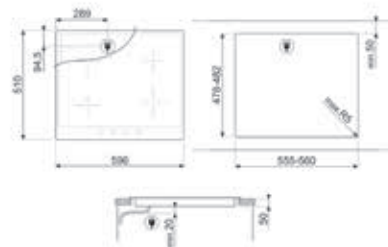
Ø 16.0 cm, 1.30 kW - 1.40 kW

Tipologia zone: Induzione - Singolo

Dati nominali di collegamento elettrico: 7400 W

Codice EAN: 8017709275891

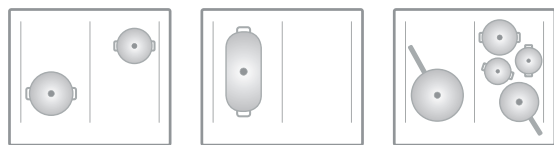
Installazione SOPRATOP



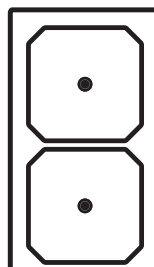
CUCINARE SENZA LIMITI CON I PIANI MISTI

flessibilità di utilizzo

Accanto al gas per la cottura più tradizionale, l'induzione si rivela un'ottima alternativa, grazie alla tecnologia utilizzata e alla varietà di funzioni. I piani misti della linea Classica sono quindi l'ideale per gli chef più eclettici e innovativi come per chi è meno esperto, ma ama le novità.



Nella zona a induzione dei piani misti il **sistema Multizone**, permette di utilizzare nello stesso momento più recipienti di differenti dimensioni, offrendo una **grande flessibilità di posizionamento** e rendendo il **piano ancora più efficiente**.



MULTIZONE

Ogni sezione ha due induttori di ampia superficie che, combinati, permettono di rendere attiva la zona nella sua quasi totalità.



90 CM



70 CM



60 CM

ZONE DI COTTURA A GAS

eccellenti performance

VETRO CERAMICO

Il pianale in vetro ceramico è particolarmente **inalterabile alle alte temperature** (anche 800°C) ed estremamente **adattabile agli sbalzi termici improvvisi**. Questo tipo di vetro, seppur spesso solo 4 mm, si dimostra anche **molto resistente agli urti e all'usura**.



UR

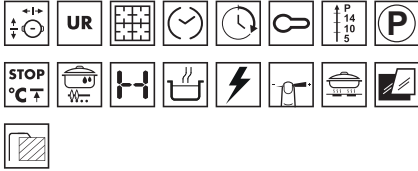
ULTRARAPIDO POTENTE

Il bruciatore Ultrarapido del piano misto da 90 cm **a tripla corona di fuoco** raggiunge una **potenza di 6000 W**, ideale per la preparazione di cibi che richiedono una particolare velocità e intensità di cottura e anche per cucinare **con pentola Wok**.

PM3953D

1.799,00 €

PIANO MISTO, 90 CM



Estetica Classica

Pianale in vitroceramica Eclipse nero

Bordi dritti

Incasso: Semifilo con possibilità incasso a Filo

COMANDI

Comandi Touch intuitive slider retroilluminati

1 manopola effetto inox

Accensione elettronica incorporata nella manopola

CARATTERISTICHE

Opzione Limitatore di Potenza in W:

2400 a 7400 - step 100 W

1 zona di cottura gas e 4 zone induzione (booster)

2 Zone Flessibili

MultiZone

9 Livelli di potenza

Selezione rapida dei livelli

Opzione di pausa

4 Timer fine cottura

1 Contaminuti

Allarme acustico di fine cottura

Indicatore tempo residuo

Opzione Showroom Demo

Adattamento automatico al diametro della pentola

Rilevamento della presenza pentola

Auto-arresto in caso di surriscaldamento

Auto-arresto in caso di traboccamento

Indicatore calore residuo

Protezione da accensione accidentale

Griglia in ghisa

Valvole di sicurezza

Accensione rapida sotto manopola

Opzione Blocco Pulsanti / Sicurezza Bambini

POTENZA ZONE DI COTTURA

Bruciatore a gas ultrarapido: 6 kW

Posteriore centrale: 24.0x18.0 cm, 2.1 kW - 2.5 kW

Anteriore centrale: 24.0x18.0 cm, 2.1 kW - 2.5 kW

Posteriore destra: 24.0x18.0 cm, 2.1 kW - 2.5 kW

Anteriore destra: 24.0x18.0 cm, 2.1 kW - 2.5 kW

Tipologia zone: Induzione - Multizone

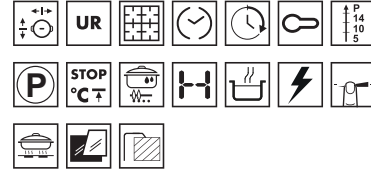
Dati nominali di collegamento elettrico: 7400 W

Codice EAN: 8017709290221

PM3743D

1.649,00 €

PIANO MISTO, 75 CM



Estetica Classica

Pianale in vitroceramica Eclipse nero

Bordi dritti

Incasso: Semifilo con possibilità incasso a Filo

COMANDI

Comandi Touch intuitive slider retroilluminati

2 manopole effetto inox

CARATTERISTICHE

Opzione Limitatore di Potenza in W:

2100 a 3700 - step 100 W

2 zone di cottura gas e 2 zone induzione (booster)

1 Zona Flessibile

MultiZone

9 Livelli di potenza

Selezione rapida dei livelli

Opzione di pausa

2 Timer fine cottura

1 Contaminuti

Allarme acustico di fine cottura

Indicatore tempo residuo

Rilevamento Automatico posizione pentola e comando

Adattamento automatico al diametro della pentola

Auto-arresto in caso di surriscaldamento

Auto-arresto in caso di traboccamento

Indicatore calore residuo

Griglie in ghisa

Opzione Blocco Pulsanti / Sicurezza Bambini

POTENZA ZONE DI COTTURA

Bruciatore a gas ausiliario: 1.1 kW

Bruciatore a gas ultrarapido: 3.3 kW

Posteriore destra:

24.0x18.0 cm, 2.1 kW - 2.5 kW

Anteriore destra:

24.0x18.0 cm, 2.1 kW - 2.5 kW

Tipologia zone: Induzione - Multizone

Dati nominali di collegamento elettrico:

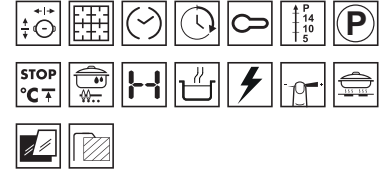
3700 W

Codice EAN: 8017709290252

PM3643D

1.499,00 €

PIANO MISTO, 65 CM



Estetica Classica

Pianale in vitroceramica Eclipse nero

Bordi dritti

Incasso: Semifilo con possibilità incasso a Filo

COMANDI

Comandi Touch intuitive slider retroilluminati

2 manopole effetto inox

CARATTERISTICHE

Opzione Limitatore di Potenza in W:

2100 a 3700 - step 100 W

2 zone di cottura gas e

2 zone induzione (booster)

1 Zona Flessibile

MultiZone

9 Livelli di potenza

Selezione rapida dei livelli

Opzione di pausa

2 Timer fine cottura

1 Contaminuti

Allarme acustico di fine cottura

Indicatore tempo residuo

Rilevamento Automatico posizione pentola e comando

Adattamento automatico al diametro della pentola

Auto-arresto in caso di surriscaldamento

Auto-arresto in caso di traboccamento

Indicatore calore residuo

Griglie in ghisa

POTENZA ZONE DI COTTURA

Bruciatore a gas ausiliario: 1.1 kW

Bruciatore a gas rapido: 3.1 kW

Posteriore destra:

24.0x18.0 cm, 2.1 kW - 2.5 kW

Anteriore destra:

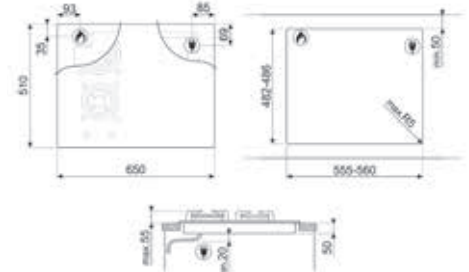
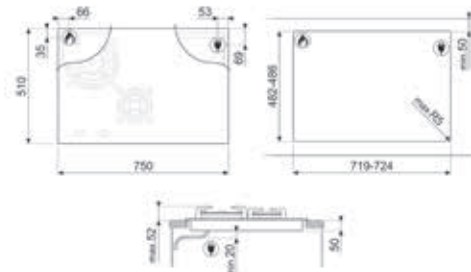
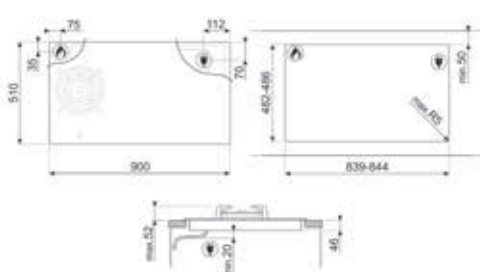
24.0x18.0 cm, 2.1 kW - 2.5 kW

Tipologia zone: Induzione - Multizone

Dati nominali di collegamento elettrico:

3700 W

Codice EAN: 8017709290191



PXL6106

3.199,00 €

PIANO A GAS, 100 CM

**UR**

Estetica Dolce Stil Novo
Pianale in acciaio inox
Incasso: Semifilo con possibilità incasso a Filo

COMANDI

6 manopole effetto inox
Accensione elettronica incorporata nelle manopole

CARATTERISTICHE

6 bruciatori a gas laminari
Griglie in acciaio inox trattamento Titanium
Valvole rapide di sicurezza

POTENZA ZONE DI COTTURA

Centrale sinistra **ultrarapido**: 3.50 kW
Posteriore sinistra: 1.60 kW
Anteriore sinistra: 1.00 kW
Posteriore destra: 2.40 kW
Anteriore destra: 1.00 kW
Centrale destra **ultrarapido**: 3.50 kW
Dati nominali di collegamento elettrico: 1 W

Codice EAN: 8017709220631

PXL675L

2.599,00 €

PIANO A GAS, 75 CM

**UR**

Estetica Dolce Stil Novo
Pianale in acciaio inox
Incasso: Semifilo con possibilità incasso a Filo

COMANDI

5 manopole effetto inox
Accensione elettronica incorporata nelle manopole

CARATTERISTICHE

5 bruciatori a gas laminari
Griglie in acciaio inox trattamento Titanium
Valvole rapide di sicurezza

POTENZA ZONE DI COTTURA

Centrale sinistra **ultrarapido**: 3.50 kW
Posteriore centrale: 1.60 kW
Anteriore centrale: 1.00 kW
Posteriore destra: 2.50 kW
Anteriore destra: 1.00 kW
Dati nominali di collegamento elettrico: 1 W

Codice EAN: 8017709217808

PXL664

2.099,00 €

PIANO A GAS, 60 CM



Estetica Dolce Stil Novo
Pianale in acciaio inox
Incasso: Semifilo con possibilità incasso a Filo

COMANDI

4 manopole effetto inox
Accensione elettronica incorporata nelle manopole

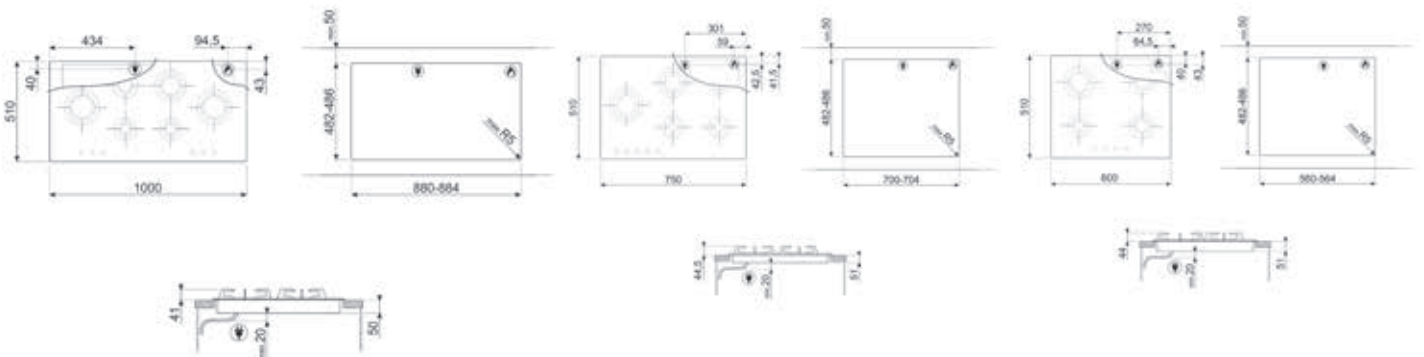
CARATTERISTICHE

4 bruciatori a gas laminari
Griglie in acciaio inox trattamento Titanium
Valvole rapide di sicurezza

POTENZA ZONE DI COTTURA

Anteriore sinistra: 1.00 kW
Posteriore sinistra: 2.80 kW
Posteriore destra: 1.60 kW
Anteriore destra: 1.60 kW
Dati nominali di collegamento elettrico: 1 W

Codice EAN: 8017709217846



SCOPRI DI PIÙ
SUI BRUCIATORI LAMINARI
BREVETTATI DA SMEG

GRIGLIE ARTISTICHE

Disponibili come optional, Smeg propone griglie **dal design più creativo** con **motivi naturalistici** quali **uccellini, farfalle, foglie e frutta**, che trasformano il piano in un'opera d'arte dal forte impatto estetico, garantendo le stesse prestazioni fornite dalle griglie standard.

PVL6106CN

2.899,00 €

PIANO A GAS, 100 CM



Estetica Dolce Stil Novo
Pianale in vetroceramica nero
Bordi dritti
Incasso: Semifilo con possibilità incasso a Filo

COMANDI

6 manopole nere
Accensione elettronica incorporata nelle manopole

CARATTERISTICHE

6 bruciatori a gas laminari
Griglie in acciaio inox trattamento Titanium
Valvole rapide di sicurezza
Accensione rapida sotto manopola

POTENZA ZONE DI COTTURA

Centrale sinistra **ultrarapido**: 3.50 kW
Posteriore sinistra: 1.60 kW
Anteriore sinistra: 1.00 kW
Posteriore destra: 2.50 kW
Anteriore destra: 1.00 kW
Centrale destra **ultrarapido**: 3.50 kW
Dati nominali di collegamento elettrico: 1 W

Codice EAN: 8017709220624

PVL675LCN

2.499,00 €

PIANO A GAS, 75 CM



Estetica Dolce Stil Novo
Pianale in vetroceramica nero
Bordi dritti
Incasso: Semifilo con possibilità incasso a Filo

COMANDI

5 manopole nere
Accensione elettronica incorporata nelle manopole

CARATTERISTICHE

5 bruciatori a gas laminari
Griglie in acciaio inox trattamento Titanium
Valvole rapide di sicurezza

POTENZA ZONE DI COTTURA

Centrale sinistra **ultrarapido**: 3.50 kW
Posteriore centrale: 1.60 kW
Anteriore centrale: 1.00 kW
Posteriore destra: 2.50 kW
Anteriore destra: 1.00 kW
Dati nominali di collegamento elettrico: 1 W

Codice EAN: 8017709217822

PVL664CN

1.899,00 €

PIANO A GAS, 60 CM



Estetica Dolce Stil Novo
Pianale in vetroceramica nero
Bordi dritti
Incasso: Semifilo con possibilità incasso a Filo

COMANDI

4 manopole nere
Accensione elettronica incorporata nelle manopole

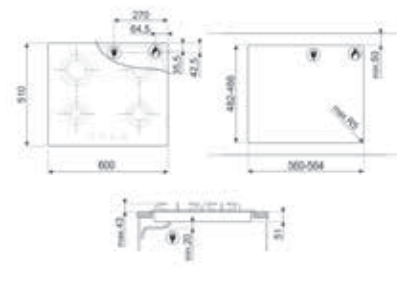
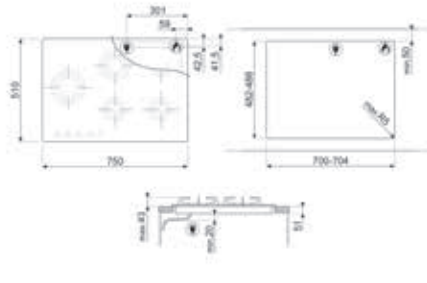
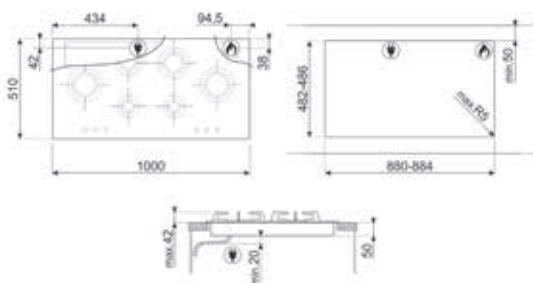
CARATTERISTICHE

4 bruciatori a gas laminari
Griglie in acciaio inox trattamento Titanium
Valvole rapide di sicurezza

POTENZA ZONE DI COTTURA

Anteriore sinistra: 1.00 kW
Posteriore sinistra: 2.80 kW
Posteriore destra: 1.60 kW
Anteriore destra: 1.60 kW
Dati nominali di collegamento elettrico: 1 W

Codice EAN: 8017709217839



PIANI A GAS

UCCELLINI**KPDSN100B** € 1.589,00

Estetica Dolce Stil Novo
Acciaio inox con trattamento "Titanium"
Kit 6 griglie per piani cottura da 100 cm
Codice EAN: 8017709230821

DISPONIBILI ANCHE:**KPDSN60B** € 1.059,00

Kit 4 griglie per piani cottura da 60 cm
Codice EAN: 8017709230807

FARFALLE**KPDSN100I** € 1.379,00

Estetica Dolce Stil Novo
Acciaio inox con trattamento "Titanium"
Kit 6 griglie per piani cottura da 100 cm
Codice EAN: 8017709236700

DISPONIBILI ANCHE:**KPDSN75I** € 1.169,00

Kit 5 griglie per piani cottura da 70/75 cm
Codice EAN: 8017709236670

KPDSN60I € 899,00

Kit 4 griglie per piani cottura da 60 cm
Codice EAN: 8017709236649

FOGLIE**KPDSN100L** € 1.379,00

Estetica Dolce Stil Novo
Acciaio inox con trattamento "Titanium"
Kit 6 griglie per piani cottura da 100 cm
Codice EAN: 8017709236724

DISPONIBILI ANCHE:**KPDSN75L** € 1.169,00

Kit 5 griglie per piani cottura da 70/75 cm
Codice EAN: 8017709236694

KPDSN60L € 899,00

Kit 4 griglie per piani cottura da 60 cm
Codice EAN: 8017709236663

FRUTTA**KPDSN100F** € 1.379,00

Estetica Dolce Stil Novo
Acciaio inox con trattamento "Titanium"
Kit 6 griglie per piani cottura da 100 cm
Codice EAN: 8017709236717

DISPONIBILI ANCHE:**KPDSN75F** € 1.169,00

Kit 5 griglie per piani cottura da 70/75 cm
Codice EAN: 8017709236687

KPDSN60F € 899,00

Kit 4 griglie per piani cottura da 60 cm
Codice EAN: 8017709236656

PV695LCNR

1.699,00 €

PIANO A GAS, 90 CM



Estetica Dolce Stil Novo
Pianale in vetroceramica nero
Finiture rame
Bordi dritti

COMANDI

5 manopole nere
Accensione elettronica incorporata nelle manopole

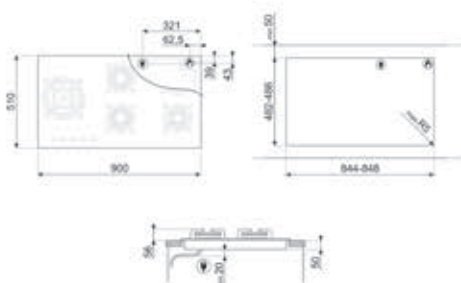
CARATTERISTICHE

5 bruciatori a gas
Bruciatori con trattamento Black Ceram
Griglie in ghisa
Valvole rapide di sicurezza

POTENZA ZONE DI COTTURA

Sinistra: 6 kW
Tipologia zona: Gas - Ultrarapido
Posteriore centrale: 1.70 kW
Tipologia zona: Gas - Semirapido
Anteriore centrale: 1.70 kW
Tipologia zona: Gas - Semirapido
Posteriore destra: 2.60 kW
Tipologia zona: Gas - Rapido
Anteriore destra: 1.10 kW
Tipologia zona: Gas - Ausiliario
Dati nominali di collegamento elettrico: 1 W

Codice EAN: 8017709222161

**PV675CNR**

1.499,00 €

PIANO A GAS, 75 CM



Estetica Dolce Stil Novo
Pianale in vetroceramica nero
Finiture rame
Bordi dritti

COMANDI

5 manopole nere
Accensione elettronica incorporata nelle manopole

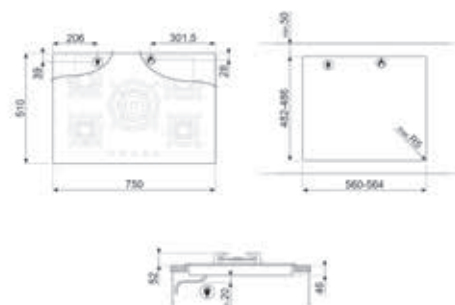
CARATTERISTICHE

5 bruciatori a gas
Bruciatori con trattamento Black Ceram
Griglie in ghisa
Valvole rapide di sicurezza

POTENZA ZONE DI COTTURA

Anteriore sinistra: 1.10 kW
Tipologia zona: Gas - Ausiliario
Posteriore sinistra: 1.70 kW
Tipologia zona: Gas - Semirapido
Centrale: 4.20 kW
Tipologia zona: Gas - Ultrarapido
Posteriore destra: 2.60 kW
Tipologia zona: Gas - Rapido
Anteriore destra: 1.10 kW
Tipologia zona: Gas - Ausiliario
Dati nominali di collegamento elettrico: 1 W

Codice EAN: 8017709222147



PV664LCNR 1.199,00 €

PIANO A GAS, 65 CM



PV632CNR 849,00 €

PIANO A GAS, 38 CM



DETTAGLI DISTINTIVI

Caratterizzati stilisticamente dall'uso di un materiale nobile quale il vetro ceramico, elegante nel suo colore nero, i piani cottura con bordi dritti sono impreziositi da dettagli raffinati quali i profili rame, che ne disegnano le estremità, anteriore e posteriore, a filo con il pianale e ne permettono un incasso a basso spessore per una continuità sul top di lavoro.



Estetica Dolce Stil Novo
Pianale in vetroceramica nero
Finiture rame
Bordi dritti

COMANDI

4 manopole nere
Accensione elettronica incorporata nelle manopole

CARATTERISTICHE

4 bruciatori a gas
Bruciatori con trattamento Black Ceram
Griglie in ghisa
Valvole rapide di sicurezza

POTENZA ZONE DI COTTURA

Sinistra: 3.10 kW
Tipologia zona: Gas - Rapido
Posteriore centrale: 1.70 kW
Tipologia zona: Gas - Semirapido
Anteriore centrale: 1.10 kW
Tipologia zona: Gas - Ausiliario
Destra: 2.60 kW
Tipologia zona: Gas - Rapido
Dati nominali di collegamento elettrico: 1 W

Codice EAN: 8017709222123

Estetica Dolce Stil Novo
Pianale in vetroceramica nero
Finiture rame
Bordi dritti

COMANDI

2 manopole nere
Accensione elettronica incorporata nelle manopole

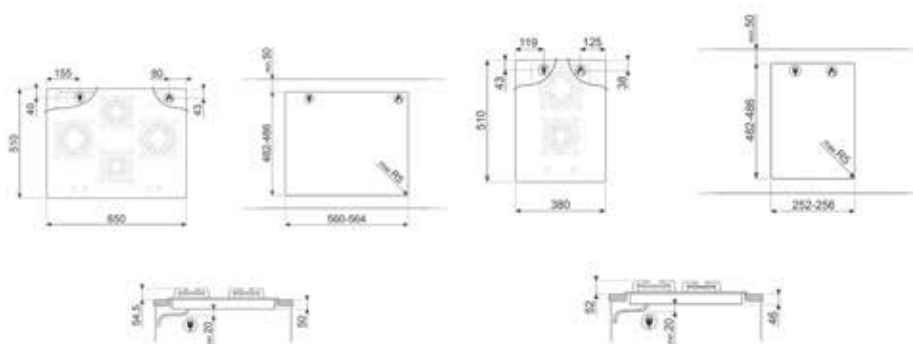
CARATTERISTICHE

2 bruciatori a gas
Bruciatori con trattamento Black Ceram
Griglie in ghisa
Valvole rapide di sicurezza

POTENZA ZONE DI COTTURA

Anteriore centrale: 1.10 kW
Tipologia zona: Gas - Ausiliario
Posteriore centrale: 3.10 kW
Tipologia zona: Gas - Rapido
Dati nominali di collegamento elettrico: 1 W

Codice EAN: 8017709218256



PV175B3

1.029,00 €

PIANO A GAS, 72 CM



Estetica Linea
Pianale in vetro nero
Bordi bisellati

COMANDI

5 manopole Linea inox
Accensione elettronica incorporata nelle manopole

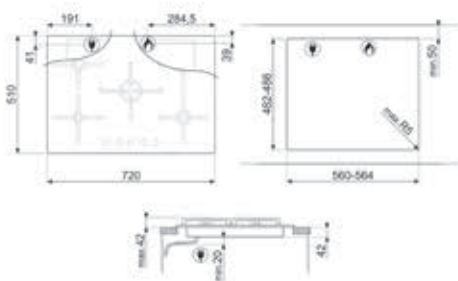
CARATTERISTICHE

5 bruciatori a gas
Bruciatori a fiamma verticale design piatto
Griglie in ghisa
Valvole rapide di sicurezza

POTENZA ZONE DI COTTURA

Anteriore sinistra: 1.10 kW
Tipologia zona: Gas - Ausiliario
Posteriore sinistra: 1.70 kW
Tipologia zona: Gas - Semirapido
Centrale: 3.20 kW
Tipologia zona: Gas - Rapido
Posteriore destra: 2.60 kW
Tipologia zona: Gas - Rapido
Anteriore destra: 1.70 kW
Tipologia zona: Gas - Semirapido
Dati nominali di collegamento elettrico: 1 W

Codice EAN: 8017709329761

**PV164B3**

849,00 €

PIANO A GAS, 60 CM



Estetica Linea
Pianale in vetro nero
Bordi bisellati

COMANDI

4 manopole Linea inox
Accensione elettronica incorporata nelle manopole

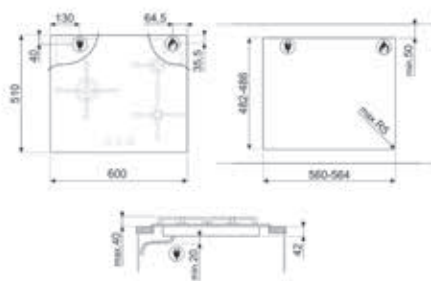
CARATTERISTICHE

4 bruciatori a gas
Bruciatori a fiamma verticale design piatto
Griglie in ghisa
Valvole rapide di sicurezza

POTENZA ZONE DI COTTURA

Anteriore sinistra: 1.70 kW
Tipologia zona: Gas - Semirapido
Posteriore sinistra: 1.70 kW
Tipologia zona: Gas - Semirapido
Posteriore destra: 3.00 kW
Tipologia zona: Gas - Rapido
Anteriore destra: 1.10 kW
Tipologia zona: Gas - Ausiliario
Dati nominali di collegamento elettrico: 1 W

Codice EAN: 8017709329754



PX175L

799,00 €

PIANO A GAS, 72,5 CM



Estetica Linea
Pianale in acciaio inox

COMANDI

6 manopole Linea inox
Accensione elettronica incorporata nelle manopole

CARATTERISTICHE

5 bruciatori a gas
Griglie in ghisa
Valvole rapide di sicurezza

POTENZA ZONE DI COTTURA

Centrale sinistra: 4.20 kW
Tipologia zona: Gas - Ultrarapido (dual)
Posteriore centrale: 1.80 kW
Tipologia zona: Gas - Semirapido
Anteriore centrale: 1.10 kW
Tipologia zona: Gas - Ausiliario
Posteriore destra: 2.60 kW
Tipologia zona: Gas - Rapido
Anteriore destra: 1.80 kW
Tipologia zona: Gas - Semirapido
Dati nominali di collegamento elettrico: 1 W

Codice EAN: 8017709247430

PX175

749,00 €

PIANO A GAS, 72,5 CM



Estetica Linea
Pianale in acciaio inox

COMANDI

5 manopole Linea inox
Accensione elettronica incorporata nelle manopole

CARATTERISTICHE

5 bruciatori a gas
Griglie in ghisa
Valvole rapide di sicurezza

POTENZA ZONE DI COTTURA

Anteriore sinistra: 1.10 kW
Tipologia zona: Gas - Ausiliario
Posteriore sinistra: 2.60 kW
Tipologia zona: Gas - Rapido
Centrale: 4.00 kW
Tipologia zona: Gas - Ultrarapido
Posteriore destra: 1.80 kW
Tipologia zona: Gas - Semirapido
Anteriore destra: 1.80 kW
Tipologia zona: Gas - Semirapido
Dati nominali di collegamento elettrico: 1 W

Codice EAN: 8017709247423

PX164L

599,00 €

PIANO A GAS, 60 CM



Estetica Linea
Pianale in acciaio inox

COMANDI

4 manopole Linea inox
Accensione elettronica incorporata nelle manopole

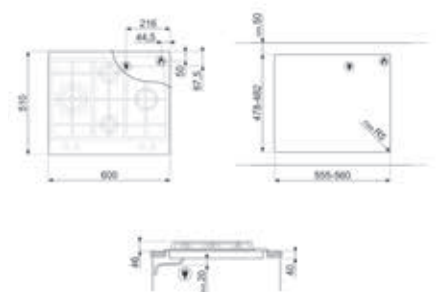
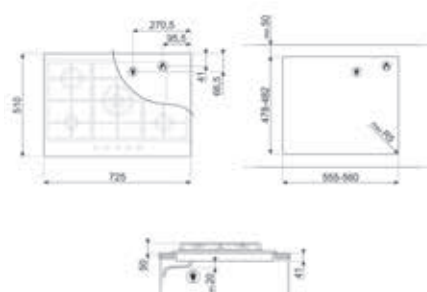
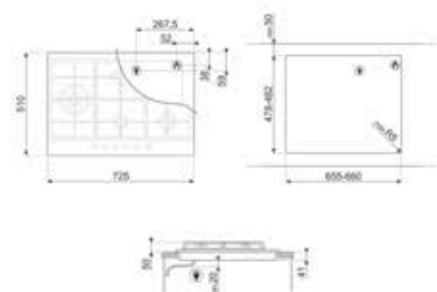
CARATTERISTICHE

4 bruciatori a gas
Griglie in ghisa
Valvole rapide di sicurezza

POTENZA ZONE DI COTTURA

Sinistra: 3.50 kW
Tipologia zona: Gas - Ultrarapido
Posteriore centrale: 1.80 kW
Tipologia zona: Gas - Semirapido
Anteriore centrale: 1.10 kW
Tipologia zona: Gas - Ausiliario
Destra: 2.60 kW
Tipologia zona: Gas - Rapido
Dati nominali di collegamento elettrico: 1 W

Codice EAN: 8017709247416



PV395LN

999,00 €

PIANO A GAS, 90 CM



Estetica Classica

Pianale in vitroceramica nero

Bordi dritti

Incasso: Semifilo con possibilità incasso a Filo

COMANDI

5 manopole Classica inox

Accensione elettronica incorporata nelle manopole

CARATTERISTICHE

5 bruciatori a gas

Griglie in ghisa

Valvole rapide di sicurezza

POTENZA ZONE DI COTTURA

Sinistra: 6.00 kW

Tipologia zona: Gas - Ultrarapido

Posteriore centrale: 1.70 kW

Tipologia zona: Gas - Semirapido

Anteriore centrale: 1.70 kW

Tipologia zona: Gas - Semirapido

Posteriore destra: 2.60 kW

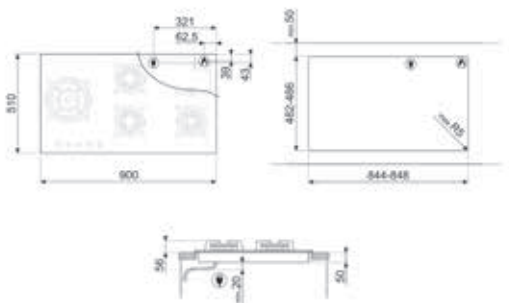
Tipologia zona: Gas - Rapido

Anteriore destra: 1.10 kW

Tipologia zona: Gas - Ausiliario

Dati nominali di collegamento elettrico: 1 W

Codice EAN: 8017709324728

**PV375N**

899,00 €

PIANO A GAS, 75 CM



Estetica Classica

Pianale in vitroceramica nero

Bordi dritti

Incasso: Semifilo con possibilità incasso a Filo

COMANDI

5 manopole Classica inox

Accensione elettronica incorporata nelle manopole

CARATTERISTICHE

5 bruciatori a gas

Griglie in ghisa

Valvole rapide di sicurezza

POTENZA ZONE DI COTTURA

Anteriore sinistra: 1.10 kW

Tipologia zona: Gas - Ausiliario

Posteriore sinistra: 1.70 kW

Tipologia zona: Gas - Semirapido

Centrale: 4.20 kW

Tipologia zona: Gas - Ultrarapido

Posteriore destra: 2.60 kW

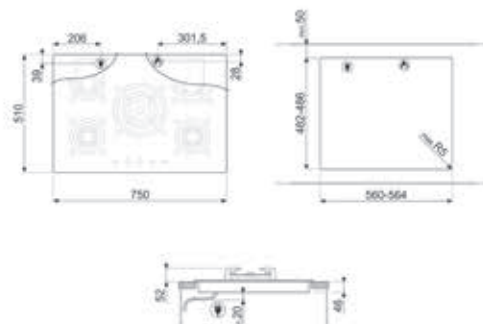
Tipologia zona: Gas - Rapido

Anteriore destra: 1.10 kW

Tipologia zona: Gas - Ausiliario

Dati nominali di collegamento elettrico: 1 W

Codice EAN: 8017709324681



PV364N

799,00 €

PIANO A GAS, 65 CM



Estetica Classica

Pianale in vetroceramica nero

Bordi dritti

Incasso: Semifilo con possibilità incasso a Filo

COMANDI

4 manopole Classica inox

Accensione elettronica incorporata nelle manopole

CARATTERISTICHE

4 bruciatori a gas

Griglie in ghisa

Valvole rapide di sicurezza

POTENZA ZONE DI COTTURA

Sinistra: 3.00 kW

Tipologia zona: Gas - Rapido

Posteriore centrale: 1.70 kW

Tipologia zona: Gas - Semirapido

Anteriore centrale: 1.10 kW

Tipologia zona: Gas - Ausiliario

Destra: 2.60 kW

Tipologia zona: Gas - Rapido

Dati nominali di collegamento elettrico: 1 W

Codice EAN: 8017709324704

PV332CN

649,00 €

PIANO A GAS, 30 CM



Estetica Classica

Pianale in vetroceramica nero

Bordi dritti

Incasso: Semifilo con possibilità incasso a Filo

COMANDI

2 manopole Classica inox

Accensione elettronica incorporata nelle manopole

CARATTERISTICHE

2 bruciatori a gas

Griglie in ghisa

Valvole rapide di sicurezza

POTENZA ZONE DI COTTURA

Anteriore centrale: 1.80 kW

Tipologia zona: Gas - Semirapido

Posteriore centrale: 3.00 kW

Tipologia zona: Gas - Rapido

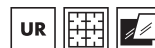
Dati nominali di collegamento elettrico: 1 W

Codice EAN: 8017709255336

PV331CN

569,00 €

PIANO A GAS, 30 CM



Estetica Classica

Pianale in vetroceramica nero

Bordi dritti

Incasso: Semifilo con possibilità incasso a Filo

COMANDI

1 manopola Classica inox

Accensione elettronica incorporata nelle manopole

CARATTERISTICHE

1 bruciatore a gas

Griglie in ghisa

Valvole rapide di sicurezza

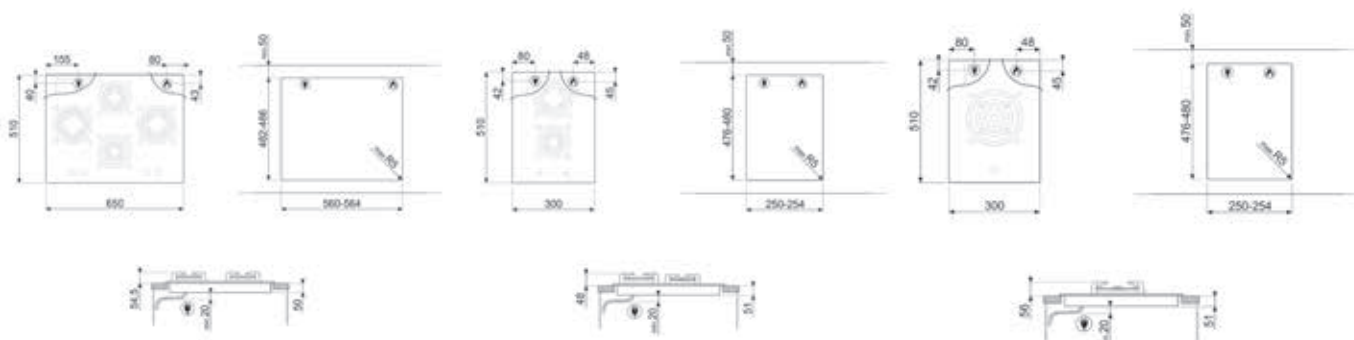
POTENZA ZONE DI COTTURA

Centrale: 6.00 kW

Tipologia zona: Gas - Ultrarapido

Dati nominali di collegamento elettrico: 1 W

Codice EAN: 8017709255312



PX375LMB

899,00 €

PIANO A GAS, 72,5 CM



Estetica Classica
Pianale Matt Black

COMANDI

6 manopole Classica Matt Black
Accensione elettronica incorporata nelle manopole

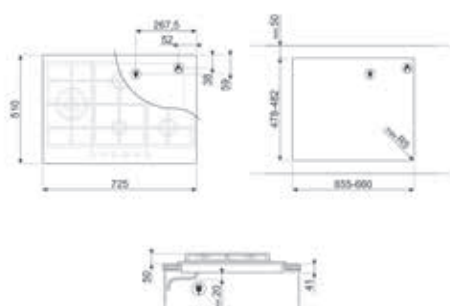
CARATTERISTICHE

Trattamento Bruciatori: Black Ceram
5 bruciatori a gas
Griglie in ghisa
Valvole rapide di sicurezza

POTENZA ZONE DI COTTURA

Centrale sinistra: 4.20 kW
Tipologia zona: Gas - Ultrarapido (dual)
Posteriore centrale: 1.80 kW
Tipologia zona: Gas - Semirapido
Anteriore centrale: 1.10 kW
Tipologia zona: Gas - Ausiliario
Posteriore destra: 2.60 kW
Tipologia zona: Gas - Rapido
Anteriore destra: 1.80 kW
Tipologia zona: Gas - Semirapido
Dati nominali di collegamento elettrico: 1 W

Codice EAN: 8017709321635

**PX375MB**

799,00 €

PIANO A GAS, 72,5 CM



Estetica Classica
Pianale Matt Black

COMANDI

5 manopole Classica Matt Black
Accensione elettronica incorporata nelle manopole

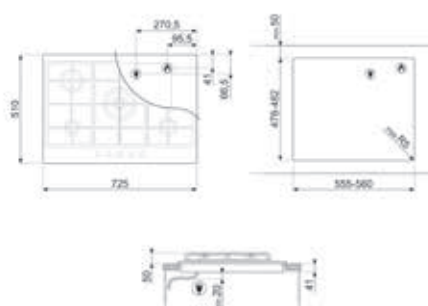
CARATTERISTICHE

Trattamento Bruciatori: Black Ceram
5 bruciatori a gas
Griglie in ghisa
Valvole rapide di sicurezza

POTENZA ZONE DI COTTURA

Anteriore sinistra: 1.10 kW
Tipologia zona: Gas - Ausiliario
Posteriore sinistra: 2.60 kW
Tipologia zona: Gas - Rapido
Centrale: 4.00 kW
Tipologia zona: Gas - Ultrarapido
Posteriore destra: 1.80 kW
Tipologia zona: Gas - Semirapido
Anteriore destra: 1.80 kW
Tipologia zona: Gas - Semirapido
Dati nominali di collegamento elettrico: 1 W

Codice EAN: 8017709321628

**PX364LMB**

699,00 €

PIANO A GAS, 60 CM



Estetica Classica
Pianale Matt Black

COMANDI

4 manopole Matt Black
Accensione elettronica incorporata nelle manopole

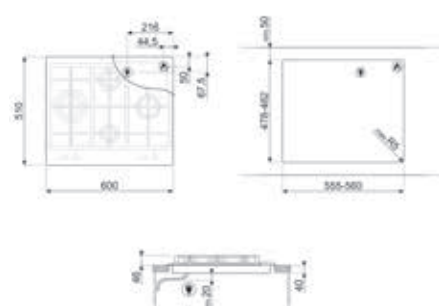
CARATTERISTICHE

Trattamento Bruciatori: Black Ceram
4 bruciatori a gas
Griglie in ghisa
Valvole rapide di sicurezza

POTENZA ZONE DI COTTURA

Anteriore sinistra: 1.10 kW
Tipologia zona: Gas - Ausiliario
Posteriore sinistra: 2.60 kW
Tipologia zona: Gas - Rapido
Centrale: 4.00 kW
Tipologia zona: Gas - Ultrarapido
Posteriore destra: 1.80 kW
Tipologia zona: Gas - Semirapido
Anteriore destra: 1.80 kW
Tipologia zona: Gas - Semirapido
Dati nominali di collegamento elettrico: 1 W

Codice EAN: 8017709252090



PX375L

779,00 €

PIANO A GAS, 72,5 CM



Estetica Classica
Pianale in acciaio inox

COMANDI

6 manopole Classica inox
Accensione elettronica incorporata nelle manopole

CARATTERISTICHE

5 bruciatori a gas
Griglie in ghisa
Valvole rapide di sicurezza

POTENZA ZONE DI COTTURA

Centrale sinistra: 4.20 kW
Tipologia zona: Gas - Ultrarapido (dual)
Posteriore centrale: 1.80 kW
Tipologia zona: Gas - Semirapido
Anteriore centrale: 1.10 kW
Tipologia zona: Gas - Ausiliario
Posteriore destra: 2.60 kW
Tipologia zona: Gas - Rapido
Anteriore destra: 1.80 kW
Tipologia zona: Gas - Semirapido
Dati nominali di collegamento elettrico: 1 W

Codice EAN: 8017709252083

PX375

699,00 €

PIANO A GAS, 72,5 CM



Estetica Classica
Pianale in acciaio inox

COMANDI

5 manopole Classica inox
Accensione elettronica incorporata nelle manopole

CARATTERISTICHE

5 bruciatori a gas
Griglie in ghisa
Valvole rapide di sicurezza

POTENZA ZONE DI COTTURA

Anteriore sinistra: 1.10 kW
Tipologia zona: Gas - Ausiliario
Posteriore sinistra: 2.60 kW
Tipologia zona: Gas - Rapido
Centrale: 4.00 kW
Tipologia zona: Gas - Ultrarapido
Posteriore destra: 1.80 kW
Tipologia zona: Gas - Semirapido
Anteriore destra: 1.80 kW
Tipologia zona: Gas - Semirapido
Dati nominali di collegamento elettrico: 1 W

Codice EAN: 8017709252090

PX364L

599,00 €

PIANO A GAS, 60 CM



Estetica Classica
Pianale in acciaio inox

COMANDI

4 manopole Classica inox
Accensione elettronica incorporata nelle manopole

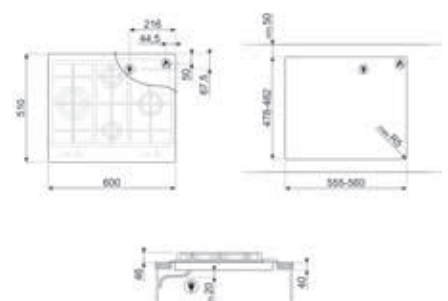
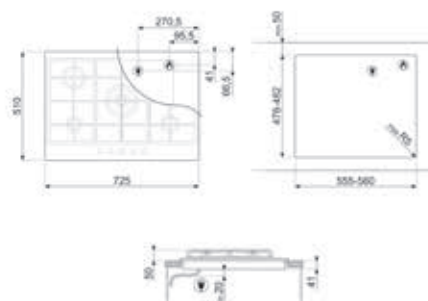
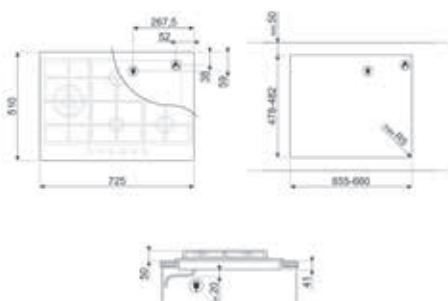
CARATTERISTICHE

4 bruciatori a gas
Griglie in ghisa
Valvole rapide di sicurezza

POTENZA ZONE DI COTTURA

Sinistra: 3.50 kW
Tipologia zona: Gas - Ultrarapido
Posteriore centrale: 1.80 kW
Tipologia zona: Gas - Semirapido
Anteriore centrale: 1.10 kW
Tipologia zona: Gas - Ausiliario
Destra: 2.60 kW
Tipologia zona: Gas - Rapido
Dati nominali di collegamento elettrico: 1 W

Codice EAN: 8017709252106



PGF96-2

1.099,00 €

PIANO A GAS, 90 CM



Estetica Classica
Pianale in acciaio inox

COMANDI

6 manopole Classica inox
Accensione elettronica incorporata nelle manopole

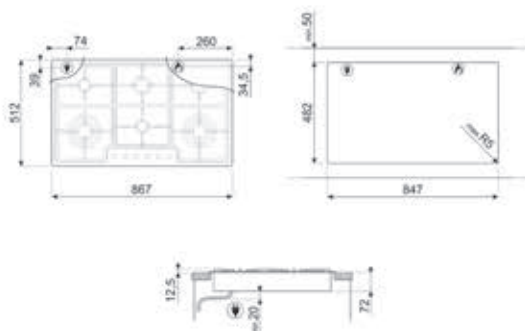
CARATTERISTICHE

6 bruciatori a gas
Griglie in ghisa
Valvole rapide di sicurezza

POTENZA ZONE DI COTTURA

Anteriore sinistra: 4.20 kW
Tipologia zona: Gas - Ultrarapido
Posteriore sinistra: 1.05 kW
Tipologia zona: Gas - Ausiliario
Anteriore centrale: 1.05 kW
Tipologia zona: Gas - Ausiliario
Posteriore centrale: 1.75 kW
Tipologia zona: Gas - Semirapido
Anteriore destra: 4.20 kW
Tipologia zona: Gas - Ultrarapido
Posteriore destra: 1.75 kW
Tipologia zona: Gas - Semirapido
Dati nominali di collegamento elettrico: 1 W

Codice EAN: 8017709153663



PS906-5

1.029,00 €

PIANO A GAS, 90 CM



Estetica Classica
Pianale in acciaio inox

COMANDI

6 manopole Classica inox
Accensione elettronica incorporata nelle manopole

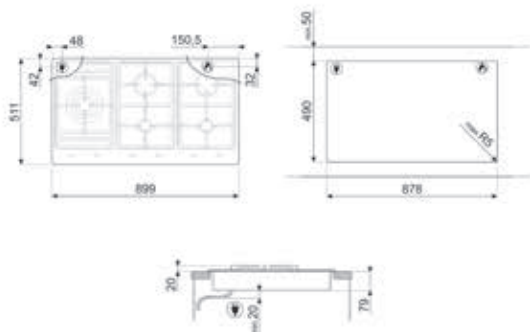
CARATTERISTICHE

5 bruciatori a gas
Griglie in ghisa
Valvole rapide di sicurezza

POTENZA ZONE DI COTTURA

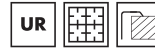
Sinistra: 5.00 kW
Tipologia zona: Gas - Ultrarapido (dual)
Posteriore centrale: 2.50 kW
Tipologia zona: Gas - Rapido
Anteriore centrale: 1.05 kW
Tipologia zona: Gas - Ausiliario
Posteriore destra: 2.50 kW
Tipologia zona: Gas - Rapido
Anteriore destra: 1.05 kW
Tipologia zona: Gas - Ausiliario
Dati nominali di collegamento elettrico: 1 W

Codice EAN: 8017709247898

**PGF95-4**

879,00 €

PIANO A GAS, 90 CM



Estetica Classica
Pianale in acciaio inox

COMANDI

5 manopole Classica inox
Accensione elettronica incorporata nelle manopole

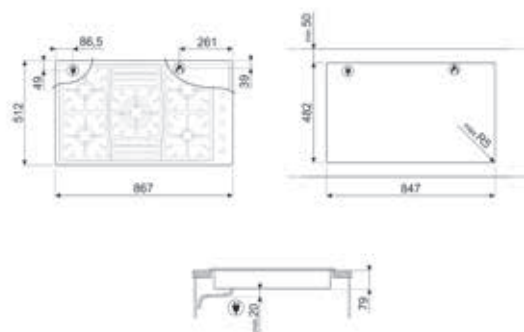
CARATTERISTICHE

5 bruciatori a gas
Griglie in ghisa
Valvole rapide di sicurezza

POTENZA ZONE DI COTTURA

Anteriore sinistra: 1.75 kW
Tipologia zona: Gas - Semirapido
Posteriore sinistra: 1.75 kW
Tipologia zona: Gas - Semirapido
Centrale: 3.90 kW
Tipologia zona: Gas - Ultrarapido
Posteriore destra: 1.75 kW
Tipologia zona: Gas - Semirapido
Anteriore destra: 1.05 kW
Tipologia zona: Gas - Ausiliario
Dati nominali di collegamento elettrico: 1 W

Codice EAN: 8017709153625



PGF75-4

829,00 €

PIANO A GAS, 72 CM



Estetica Classica
Pianale in acciaio inox

COMANDI

5 manopole Classica inox
Accensione elettronica incorporata nelle manopole

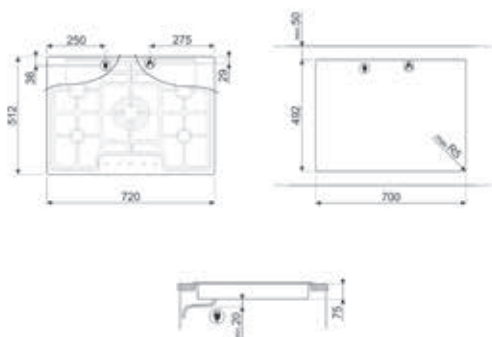
CARATTERISTICHE

5 bruciatori a gas
Griglie in ghisa
Valvole rapide di sicurezza

POTENZA ZONE DI COTTURA

Anteriore sinistra: 1.05 kW
Tipologia zona: Gas - Ausiliario
Posteriore sinistra: 1.75 kW
Tipologia zona: Gas - Semirapido
Centrale: 3.90 kW
Tipologia zona: Gas - Ultrarapido
Posteriore destra: 1.75 kW
Tipologia zona: Gas - Semirapido
Anteriore destra: 1.05 kW
Tipologia zona: Gas - Ausiliario
Dati nominali di collegamento elettrico: 1 W

Codice EAN: 8017709153601

**PGF64-4**

749,00 €

PIANO A GAS, 60 CM



Estetica Classica
Pianale in acciaio inox

COMANDI

4 manopole Classica inox
Accensione elettronica incorporata nelle manopole

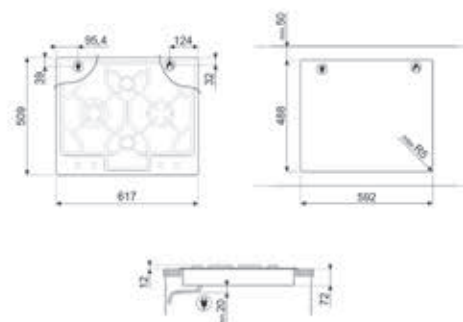
CARATTERISTICHE

4 bruciatori a gas
Griglie in ghisa
Valvole rapide di sicurezza

POTENZA ZONE DI COTTURA

Sinistra: 3.90 kW
Tipologia zona: Gas - Ultrarapido
Posteriore centrale: 1.05 kW
Tipologia zona: Gas - Ausiliario
Anteriore centrale: 1.05 kW
Tipologia zona: Gas - Ausiliario
Destra: 2.50 kW
Tipologia zona: Gas - Rapido
Dati nominali di collegamento elettrico: 1 W

Codice EAN: 8017709153588



PGF31G-1 649,00 €

PIANO A GAS, DOMINO, GAS, 30 CM



Estetica Classica
Pianale in acciaio inox

COMANDI

2 manopole Classica inox
Accensione elettronica incorporata nelle manopole

CARATTERISTICHE

1 bruciatore a gas
Griglie in ghisa
Valvole rapide di sicurezza

POTENZA ZONE DI COTTURA

Centrale: 5.20 kW
Tipologia zona: Gas - Ultrarapido
Dati nominali di collegamento elettrico: 1 W

Codice EAN: 8017709161927

PGF32G 519,00 €

PIANO A GAS, DOMINO, GAS, 30 CM



Estetica Classica
Pianale in acciaio inox

COMANDI

2 manopole Classica inox
Accensione elettronica incorporata nelle manopole

CARATTERISTICHE

2 bruciatori a gas
Griglie in ghisa
Valvole rapide di sicurezza

POTENZA ZONE DI COTTURA

Anteriore centrale: 1.05 kW
Tipologia zona: Gas - Ausiliario
Posteriore centrale: 2.50 kW
Tipologia zona: Gas - Rapido
Dati nominali di collegamento elettrico: 1 W

Codice EAN: 8017709138059

PGF32I-1 1.229,00 €

PIANO INDUZIONE, DOMINO, 30 CM



Estetica Classica
Cornice in acciaio inox

COMANDI

2 manopole Classica inox

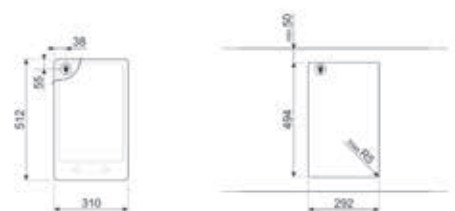
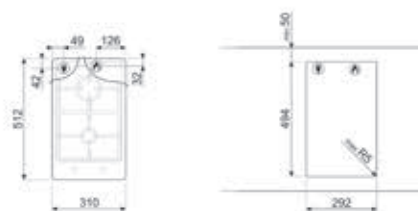
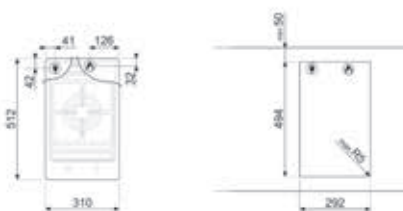
CARATTERISTICHE

2 zone induzione
Adattamento automatico al ø della pentola
Rilevatore di presenza pentola
Indicatore diametro minimo di utilizzo
Auto-arresto in caso di surriscaldamento
Indicatore calore residuo
Protezione da accensione accidentale

POTENZA ZONE DI COTTURA

Anteriore centrale: Ø 14.5 cm,
1.40 kW - 2.20 kW
Tipologia zona: Induzione - Singolo
Posteriore centrale: Ø 21.0 cm,
1.80 kW - 3.00 kW
Tipologia zona: Induzione - Singolo
Dati nominali di collegamento elettrico: 3600 W

Codice EAN: 8017709161941



PGF30B

729,00 €

BARBECUE DOMINO, 30 CM



Estetica Classica
Pianale in acciaio inox

COMANDI

1 manopola Classica inox

CARATTERISTICHE

1 zona di cottura elettrica
9 livelli di potenza
Griglie in ghisa

POTENZA ZONE DI COTTURA

Barbecue elettrico

Dati nominali di collegamento elettrico:
1800 W

Codice EAN: 8017709138028

PGF30F

1.349,00 €

FRIGGITRICE DOMINO, 30 CM



Estetica Classica
Pianale in acciaio inox

COMANDI

1 manopola Classica inox

CARATTERISTICHE

1 zona di cottura elettrica
Auto-arresto in caso di surriscaldamento
Indicatore calore residuo

POTENZA ZONE DI COTTURA

Friggitrice

Dati nominali di collegamento elettrico:
2200 W

Codice EAN: 8017709141721

PGF30T-1

2.029,00 €

TEPPANYAKI, DOMINO, 30 CM



Estetica Classica
Pianale in acciaio inox

COMANDI

2 manopole Classica inox

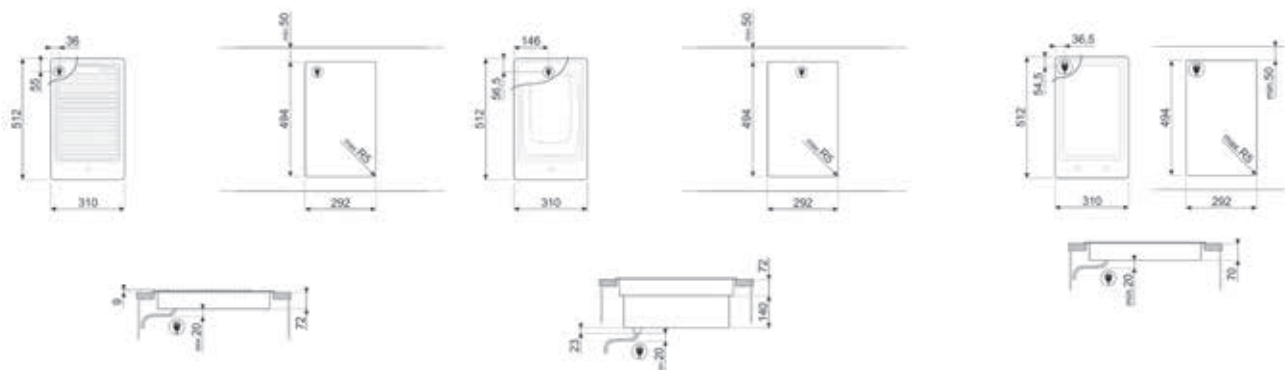
CARATTERISTICHE

2 zone Teppanyaki a induzione
9 livelli di potenza
Auto-arresto in caso di surriscaldamento
Indicatore calore residuo
Opzione pulizia
Opzione blocco pulsanti (sicurezza bambini)

POTENZA ZONE DI COTTURA

Anteriore centrale: 1.40 kW - 1.80 kW
Posteriore centrale: 1.40 kW - 1.80 kW
Tipologia zone: Teppanyaki
Dati nominali di collegamento elettrico:
3000 W

Codice EAN: 8017709161910



SR975NGH

729,00 €

PIANO DI COTTURA, 75 CM



Estetica Victoria
Pianale nero

COMANDI

6 manopole Victoria inox
Accensione elettronica incorporata nelle manopole

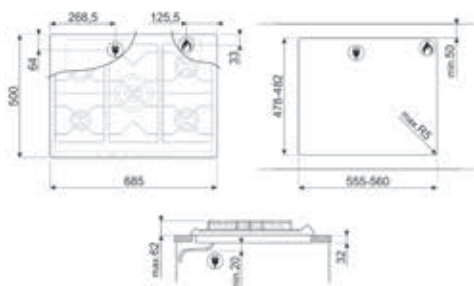
CARATTERISTICHE

5 bruciatori a gas
Griglie in ghisa
Valvole rapide di sicurezza

POTENZA ZONE DI COTTURA

Anteriore sinistra: 1.10 kW
Tipologia zona: Gas - Ausiliario
Posteriore sinistra: 2.60 kW
Tipologia zona: Gas - Rapido
Centrale: 5.00 kW
Tipologia zona: Gas - Ultrarapido (dual)
Posteriore destra: 1.70 kW
Tipologia zona: Gas - Semirapido
Anteriore destra: 1.70 kW
Tipologia zona: Gas - Semirapido
Dati nominali di collegamento elettrico: 1 W

Codice EAN: 8017709200169

**SR964NGH**

569,00 €

PIANO DI COTTURA, 60 CM



Estetica Victoria
Pianale nero

COMANDI

4 manopole Victoria inox
Accensione elettronica incorporata nelle manopole

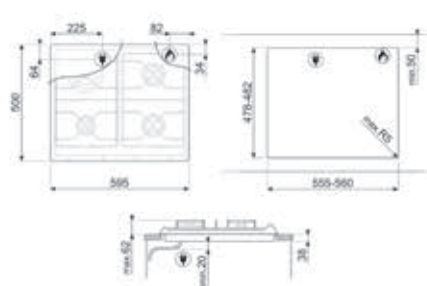
CARATTERISTICHE

4 bruciatori a gas
Griglie in ghisa
Valvole rapide di sicurezza

POTENZA ZONE DI COTTURA

Anteriore sinistra: 1.10 kW
Tipologia zona: Gas - Ausiliario
Posteriore sinistra: 3.30 kW
Tipologia zona: Gas - Ultrarapido
Posteriore destra: 1.70 kW
Tipologia zona: Gas - Semirapido
Anteriore destra: 1.70 kW
Tipologia zona: Gas - Semirapido
Dati nominali di collegamento elettrico: 1 W

Codice EAN: 8017709200121



SR975XGH

729,00 €

PIANO DI COTTURA, 75 CM



Estetica Victoria
Pianale Inox

COMANDI

6 manopole Victoria inox
Accensione elettronica incorporata nelle manopole

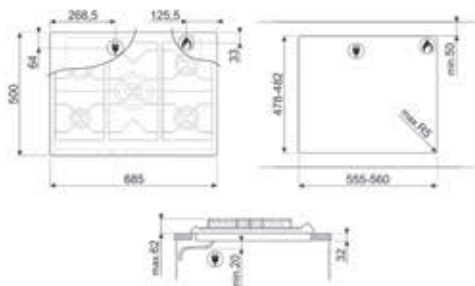
CARATTERISTICHE

5 bruciatori a gas
Griglie in ghisa
Valvole rapide di sicurezza

POTENZA ZONE DI COTTURA

Anteriore sinistra: 1.10 kW
Tipologia zona: Gas - Ausiliario
Posteriore sinistra: 2.60 kW
Tipologia zona: Gas - Rapido
Centrale: 5.00 kW
Tipologia zona: Gas - Ultrarapido (dual)
Posteriore destra: 1.70 kW
Tipologia zona: Gas - Semirapido
Anteriore destra: 1.70 kW
Tipologia zona: Gas - Semirapido
Dati nominali di collegamento elettrico: 1 W

Codice EAN: 8017709200145

**SR964XGH**

569,00 €

PIANO DI COTTURA, 60 CM



Estetica Victoria
Pianale Inox

COMANDI

4 manopole Victoria inox
Accensione elettronica incorporata nelle manopole

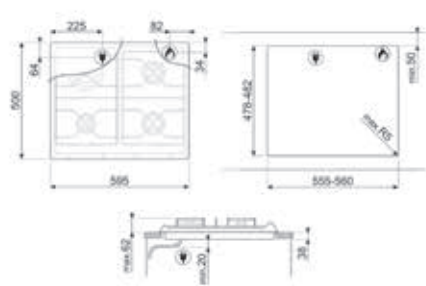
CARATTERISTICHE

4 bruciatori a gas
Griglie in ghisa
Valvole rapide di sicurezza

POTENZA ZONE DI COTTURA

Anteriore sinistra: 1.10 kW
Tipologia zona: Gas - Ausiliario
Posteriore sinistra: 3.30 kW
Tipologia zona: Gas - Ultrarapido
Posteriore destra: 1.70 kW
Tipologia zona: Gas - Semirapido
Anteriore destra: 1.70 kW
Tipologia zona: Gas - Semirapido
Dati nominali di collegamento elettrico: 1 W

Codice EAN: 8017709200114



SR975PGH

729,00 €

PIANO DI COTTURA, 75 CM



Estetica Victoria
Pianale Panna

COMANDI

6 manopole Victoria inox
Accensione elettronica incorporata nelle manopole

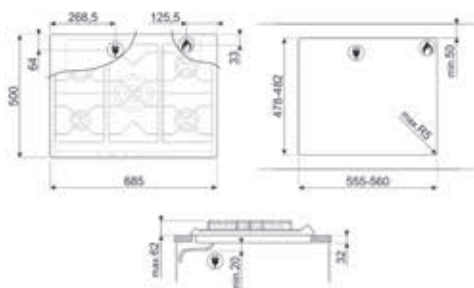
CARATTERISTICHE

5 bruciatori a gas
Griglie in ghisa
Valvole rapide di sicurezza

POTENZA ZONE DI COTTURA

Anteriore sinistra: 1.10 kW
Tipologia zona: Gas - Ausiliario
Posteriore sinistra: 2.60 kW
Tipologia zona: Gas - Rapido
Centrale: 5.00 kW
Tipologia zona: Gas - Ultrarapido (dual)
Posteriore destra: 1.70 kW
Tipologia zona: Gas - Semirapido
Anteriore destra: 1.70 kW
Tipologia zona: Gas - Semirapido
Dati nominali di collegamento elettrico: 1 W

Codice EAN: 8017709200176

**SR964PGH**

569,00 €

PIANO DI COTTURA, 60 CM



Estetica Victoria
Pianale Panna

COMANDI

4 manopole Victoria inox
Accensione elettronica incorporata nelle manopole

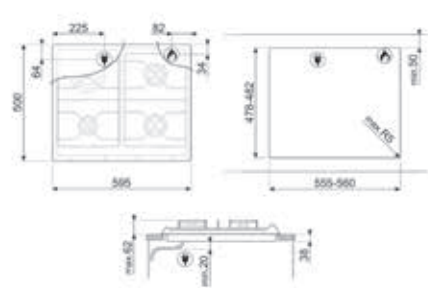
CARATTERISTICHE

4 bruciatori a gas
Griglie in ghisa
Valvole rapide di sicurezza

POTENZA ZONE DI COTTURA

Anteriore sinistra: 1.10 kW
Tipologia zona: Gas - Ausiliario
Posteriore sinistra: 3.30 kW
Tipologia zona: Gas - Ultrarapido
Posteriore destra: 1.70 kW
Tipologia zona: Gas - Semirapido
Anteriore destra: 1.70 kW
Tipologia zona: Gas - Semirapido
Dati nominali di collegamento elettrico: 1 W

Codice EAN: 8017709200138



NOVITÀ

GRILLPLATE

299,00 €

BISTECCHIERA



Bistecchiera universale per piani induzione, gas, ceramici ed elettrici
Dimensioni del prodotto (mm):
57x410x240

Codice EAN: 8017709310370

NOVITÀ

TPKPLATE

299,00 €

PIASTRA TEPPANYAKI



Piastra teppanyaki per piani induzione, gas, ceramici ed elettrici
Dimensioni del prodotto (mm):
57x410x240

Codice EAN: 8017709310363

BB3679

149,00 €

BISTECCHIERA



Bistecchieri in Ghisa con manici per piani cottura a gas

Codice EAN: 8017709049690

TPK

529,00 €

PIASTRA TEPPANYAKI



Piastra teppanyaki per piani cottura a gas

Codice EAN: 8017709164041

C70CX/1

229,00 €

COPERCHIO 70 CM



Coperchio in vetro con cornice inox con comandi frontali
Dimensioni del prodotto (mm):
505x632x20
Abbinabile a piani cottura serie Victoria

Codice EAN: 8017709038885

C70CP/1

159,00 €

COPERCHIO 70 CM



Coperchio in vetro con cornice panna con comandi frontali
Dimensioni del prodotto (mm):
505x632x20
Abbinabile a piani cottura serie Victoria

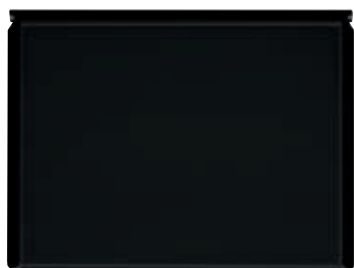
Codice EAN: 8017709038939

NOVITÀ

C70CNE-2

149,00 €

COPERCHIO 70 CM



Coperchio in vetro con cornice nero con comandi frontali
Dimensioni del prodotto (mm):
505x632x20
Abbinabile a piani cottura serie Victoria

Codice EAN: 8017709105891

NOVITÀ

C70CEB/1

149,00 €

COPERCHIO 70 CM



Coperchio in vetro con cornice bianco con comandi frontali
Dimensioni del prodotto (mm):
505x632x20
Abbinabile a piani cottura serie Victoria

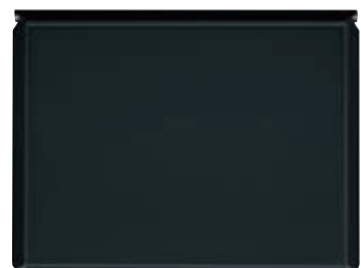
Codice EAN: 8017709038908

NOVITÀ

C70CA/1

159,00 €

COPERCHIO 70 CM



Coperchio in vetro con cornice antracite con comandi frontali
Dimensioni del prodotto (mm):
505x632x20
Abbinabile a piani cottura serie Victoria

Codice EAN: 8017709038922

NOVITÀ

C60CX/1 219,00 €

COPERCHIO 60 CM



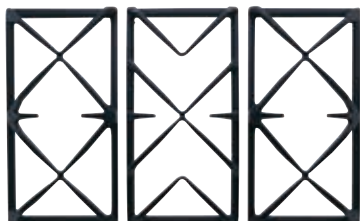
Coperchio in vetro con cornice inox con comandi frontali
Dimensioni del prodotto (mm):
505x550x21
Abbinabile a piani cottura serie Victoria

Codice EAN: 8017709038946

NOVITÀ

GGB70-1 149,00 €

GRIGLIE IN GHISA PER PIANI DA 70 CM



Griglie in ghisa per piani da 70 cm serie Victoria

Codice EAN: 8017709122683

GRW 39,00 €

GRIGLIA RIDUZIONE



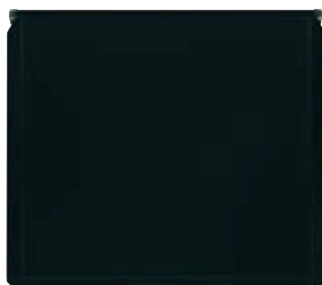
Griglia riduzione per cucine e piani cottura

Codice EAN: 8017709076863

NOVITÀ

C60CNE-2 139,00 €

COPERCHIO 60 CM



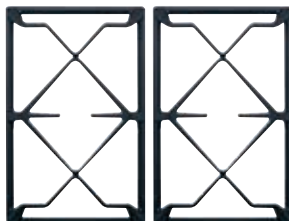
Coperchio in vetro con cornice nero con comandi frontali
Dimensioni del prodotto (mm):
505x550x21
Abbinabile a piani cottura serie Victoria

Codice EAN: 8017709105884

NOVITÀ

GGB60 99,00 €

GRIGLIE IN GHISA PER PIANI DA 60 CM



Griglie in ghisa per piani da 60 cm serie Victoria

Codice EAN: 8017709049133

GRM 29,00 €

GRIGLIA RIDUZIONE



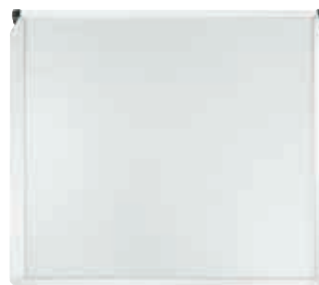
Griglia riduzione per cucine e piani cottura

Codice EAN: 8017709076856

NOVITÀ

C60CEB/1 139,00 €

COPERCHIO 60 CM



Coperchio in vetro con cornice bianco con comandi frontali
Dimensioni del prodotto (mm):
505x550x21
Abbinabile a piani cottura serie Victoria

Codice EAN: 8017709038960

WOKGHU 39,00 €

GRIGLIA RIDUZIONE



Griglia riduzione in ghisa per cucine e piani cottura

Codice EAN: 8017709106409

SCRP 29,00 €

RASCHIETTO



Adatto per pulizia dei piani induzione e ceramici

Codice EAN: 8017709275372

PIANI A
GAS

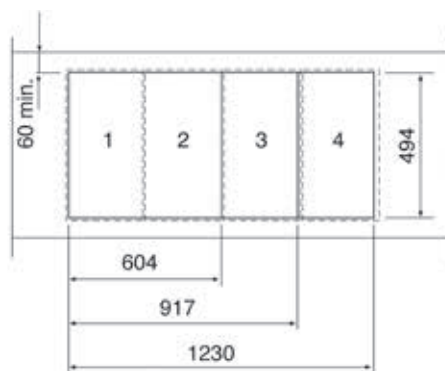
LGPGF-1 99,00 €

LISTELLO DI COLLEGAMENTO



Listello di giunzione in acciaio inox,
per piani PGF

Codice EAN: 8017709243739

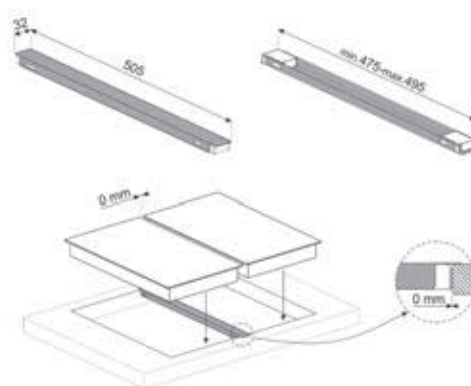


LGCN 69,00 €

LISTELLO DI COLLEGAMENTO



Listello di giunzione in acciaio inox,
da 475 a 495 mm
Codice EAN: 8017709262969



piani di cottura a gas, misti, a induzione

UR **BRUCIATORE ULTRARAPIDO** È costituito da una corona doppia formata dall'abbinamento di un bruciatore piccolo (ausiliario) e uno più grande (rapido) che funzionano insieme per ottenere una grande potenza di fuoco.

GRIGLIE IN GHISA Resistenti alle alte temperature e per la loro struttura solida e robusta facilitano lo spostamento e il riposizionamento delle pentole sul piano.

GLASS-ON-STEEL Soluzione prevista sui piani cottura Smeg in vetro, prevede una lamina di acciaio inox sotto il vetro per accrescerne la robustezza. Infatti, in caso di rottura accidentale del pianale, ne evita la frammentazione, permettendo l'utilizzo del piano sino alla sua sostituzione.

BRUCIATORI HIGH-FLAME Producono una fiamma pressoché verticale che riduce la dispersione di calore e aumenta la potenza trasferita alla pentola.

EVER SHINE Processo tecnologico tramite il quale viene applicata una protezione trasparente che rende i cappelotti e le griglie in acciaio inox lucido altamente resistenti al calore e ne previene l'ingiallimento dovuto alle alte temperature.

PIANO A INDUZIONE Funziona tramite bobine circolari che emettono un campo magnetico solo a contatto con un recipiente dal fondo in materiale ferroso, al quale viene trasferito calore. Si caratterizza per una maggiore efficienza e per una sicurezza superiore.

FLEXI4ZONE Sistema che permette di utilizzare nello stesso momento più recipienti di differenti dimensioni offrendo una grande flessibilità di posizionamento.

FLEXI-HEAT Funzione che rende possibile spostare la pentola tra le tre zone a temperatura preimpostata per riscaldare velocemente (temperatura elevata), cucinare (temperatura media) o mantenere caldo (temperatura minima) senza la necessità di alzare o abbassare la temperatura ma semplicemente spostando la pentola.

PERFECT HEAT Funzione che rende possibile mantenere costante la temperatura della pentola durante la cottura senza avere la necessità di regolare manualmente il livello di potenza del piano cottura.

ZONA GIGANTE Offre una superficie di cottura maggiore e più flessibile

MULTIZONE È un'opzione che permette alla zona di cottura di essere utilizzata come una **grande superficie di cottura, oppure suddivisa in due zone distinte**. Ognuna si adatta automaticamente alle dimensioni e alla posizione del recipiente e riscalda unicamente la zona necessaria, assicurando la migliore distribuzione di calore e la massima efficacia.

SLIDER-CONTROL Dispositivo che permette di regolare il calore delle quattro zone con semplici movimenti di scorrimento delle dita sui comandi.

AUTO-VENT Funzione che regola automaticamente la velocità di aspirazione delle cappe, in base alla temperatura e alla potenza selezionate sul piano cottura.

ECO-HEAT Il dispositivo segnala quando la zona è ancora calda dopo lo spegnimento, e di quanto, per evitare incidenti.

P **BOOSTER** Opzione presente sui piani di cottura a induzione, permette alla piastra di lavorare alla massima potenza, quando si rende necessario cucinare cibi che richiedono cotture molto intense.

SELEZIONE RAPIDA Opzione che consente di iniziare la cottura al massimo grado di temperatura per poi diminuire automaticamente trascorso un determinato periodo di tempo.

TIMER È possibile programmare lo spegnimento delle zone cottura dopo un tempo di funzionamento stabilito, variabile da 1 a 99 minuti. Allo scadere del periodo preimpostato, la piastra si spegne e si attiva un segnale acustico.

TEMPO TRASCORSO La funzione permette di controllare il tempo trascorso dall'inizio di una cottura.

60 °C **MANTENIMENTO IN CALORE** La funzione permette di mantenere in caldo cibi già cotti. La zona di cottura funziona a potenza minima e solo per 120 minuti, trascorsi i quali il piano cottura si spegne automaticamente.

H **INDICATORE DI CALORE RESIDUO** Segnala se la zona è ancora calda dopo lo spegnimento della zona cottura, usufruendone così per mantenere caldi i cibi. Quando la temperatura si abbassa sotto i 60°C la spia si spegne.

STOP °C **ANTI-SURRISCALDAMENTO** Il sistema provoca lo spegnimento automatico quando le temperature superano quelle di sicurezza.

ANTI-TRABOCAMENTO Lo speciale dispositivo spegne il piano cottura in caso di traboccamento dei liquidi.

MELTINIG La funzione permette di impostare il livello di potenza appropriato per **far sciogliere alimenti delicati** quali il cioccolato e il burro, senza comprometterne il gusto.

SIMMERING La funzione identifica il livello di potenza del calore adeguata per realizzare ricette che richiedono **cotture a fuoco lento**, evitando di far attaccare i cibi alla cassetta, di farli bruciare o bollire troppo.

48 56 **INCASSO STANDARD** Piano di cottura incassabile nel **foro standard** 48 x 56 cm

AVANZAMENTO VELOCE Il tasto **incrementa rapidamente il livello di potenza** secondo impostazioni prefissate, facendo lavorare l'elemento riscaldante al massimo fino al raggiungimento della temperatura.

BLOCCO COMANDI L'opzione presente sull'elettrodomestico, permette di bloccare tutte le funzioni e i programmi impostati, nonché i comandi, per una **totale sicurezza soprattutto in presenza di bambini**.

ECO-OFF per **risparmiare energia**, il livello di potenza della zona di cottura si disattiva prima che suoni il timer del conto alla rovescia.

PIANI COTTURA

Modello	Estetica	Tipologia	Dimensione	Potenza 1° zona (kW)	Potenza booster 1° zona (kW)	Potenza 2° zona (kW)	Potenza booster 2° zona (kW)	Potenza 3° zona (kW)	Potenza booster 3° zona (kW)
HOB682R1	Dolce Stil Novo	Induzione con cappa integrata	80 cm	2.10	3.70	2.10	3.70	2.10	3.70
HOB682D1	Universale	Induzione con cappa integrata	80 cm	2.10	3.70	2.10	3.70	2.10	3.70
HOB482D	Universale	Induzione con cappa integrata	80 cm	2.10	3.00	2.10	3.00	2.10	3.00
SIA1963DG	Linea Neptune Grey	Induzione	90 cm	2.40	3.70				
SIA1963D	Universale	Induzione	90 cm	2.40	3.70				
SIM6964R	Dolce Stil Novo	Induzione	90 cm	2.10	2.50	2.10	2.50	2.10	2.50
SIM6864R	Dolce Stil Novo	Induzione	80 cm	2.10	2.50	2.10	2.50	2.10	2.50
SIM6644R	Dolce Stil Novo	Induzione	60 cm	2.10	2.50	2.10	2.50	2.10	2.50
SIM6323R	Dolce Stil Novo	Induzione	38 cm	2.10	2.50	2.10	2.50		
SIM1964DG	Linea Neptune Grey	Induzione	90 cm	2.10	2.50	2.10	2.50	2.10	2.50
SIM1864DG	Linea Neptune Grey	Induzione	80 cm	2.10	2.50	2.10	2.50	2.10	2.50
SIM1844DG	Linea Neptune Grey	Induzione	80 cm	2.30	3.00	1.40	2.10	2.10	2.50
SIM1644DG	Linea Neptune Grey	Induzione	60 cm	2.10	2.50	2.10	2.50	2.10	2.50
SIM3964D	Universale	Induzione	90 cm	2.10	2.5	2.10	2.5	2.10	2.5
SIM3864D	Universale	Induzione	80 cm	2.10	2.5	2.10	2.5	2.10	2.5
SIM3844D	Universale	Induzione	80 cm	2.10	2.50	2.10	2.50	2.30	3.00
SI1F7845B	Universale	Induzione	78 cm	2.30	3.20	2.30	3.20	1.80	2.80
SI7844B	Universale	Induzione	78 cm	2.30	3.20	2.30	3.20	2.30	3.20
SI1M7743B	Universale	Induzione	70 cm	2.30	3.20	2.30	3.20	1.40	2.50
SIM3644D	Universale	Induzione	60 cm	2.10	2.5	2.10	2.5	2.10	2.5
SI7643B	Universale	Induzione	60 cm	2.30	3.70	1.80	2.80	1.80	2.80
SIM3323D	Universale	Induzione	38 cm	2.10	2.5	2.10	2.5		
SI364FXM	Classica	Induzione	60 cm	2.30	3.00	1.30	1.40	2.30	3.00
PM3953D	Classica	Misto	90 cm	6.00		2.10	2.5	2.10	2.5
PM3743D	Classica	Misto	70/75 cm	1.10		3.30		2.10	2.5
PM3643D	Classica	Misto	65 cm	1.10		3.10		2.10	2.5
PXL6106	Dolce Stil Novo	Gas	100 cm	3.50		1.60		1.00	
PXL675L	Dolce Stil Novo	Gas	70/75 cm	3.50		1.60		1.00	
PXL664	Dolce Stil Novo	Gas	60 cm	1.00		2.80		1.60	
PVL6106CN	Dolce Stil Novo	Gas	100 cm	3.50		1.60		1.00	
PVL675LCN	Dolce Stil Novo	Gas	70/75 cm	3.50		1.60		1.00	
PVL664CN	Dolce Stil Novo	Gas	60 cm	1.00		2.90		1.60	
PV695LCNR	Dolce Stil Novo	Gas	90 cm	6.00		1.70		1.70	
PV675CNR	Dolce Stil Novo	Gas	70/75 cm	1.10		1.70		4.20	
PV664LCNR	Dolce Stil Novo	Gas	65 cm	3.10		1.70		1.10	
PV632CNR	Dolce Stil Novo	Gas	38 cm	1.10		3.10			
PV631CNR	Dolce Stil Novo	Gas	38 cm	6.00					
PV175B3	Linea Deep Black	Gas	70/75 cm	1.10		1.70		3.20	
PV164B3	Linea Deep Black	Gas	60 cm	1.70		1.70		3.00	
PX175L	Linea	Gas	70/75 cm	4.20		1.80		1.10	
PX175	Linea	Gas	70/75 cm	1.10		2.60		4.00	
PX164L	Linea	Gas	60 cm	3.50		1.80		1.10	
PV395LN	Classica	Gas	90 cm	4.00		1.80		1.80	
PV375N	Classica	Gas	70/75 cm	1.00		1.80		4.00	
PV364N	Classica	Gas	60 cm	1.00		3.60		1.80	
PV332CN	Classica	Gas	30 cm	1.80		3.00			
PV331CN	Classica	Gas	30 cm	6.00					
PX375LMB	Classica Matt Black	Gas	70/75 cm	4.20		1.80		1.10	
PX375MB	Classica Matt Black	Gas	70/75 cm	1.10		2.60		4.00	
PX364LMB	Classica Matt Black	Gas	60 cm	3.50		1.80		1.10	
PX375L	Classica	Gas	70/75 cm	4.20		1.80		1.10	
PX375	Classica	Gas	70/75 cm	1.10		2.60		4.00	
PX364L	Classica	Gas	60 cm	3.50		1.80		1.10	
PGF96	Classica	Gas	90 cm	4.20		1.05		1.05	
PS906-5	Classica	Gas	90 cm	5.00		2.50		1.05	
PGF95-4	Classica	Gas	90 cm	1.75		1.75		3.90	
PGF75-4	Classica	Gas	70/75 cm	1.05		1.75		3.90	
PGF64-4	Classica	Gas	60 cm	3.90		1.05		1.05	
PGF31G-1	Classica	Gas	30 cm	5.20					
PGF32G	Classica	Gas	30 cm	1.05		2.50			
PGF32I-1	Classica	Induzione	30 cm	1.40	2.20	1.80	3.00		
PGF30B	Classica		30 cm						
PGF30F	Classica		30 cm						
PGF30T-1	Classica	Teppan Yaki	30 cm	1.40	1.80	1.40	1.80		
SR975NGH/XGH/PGH	Victoria	Gas	70/75 cm	1.10		2.60		5.00	
SR964NGH/XGH/PGH	Victoria	Gas	60 cm	1.10		3.30		1.70	

Potenza 4° zona (kW)	Potenza booster 4° zona (kW)	Potenza 5° zona (kW)	Potenza booster 5° zona (kW)	Potenza 6° zona (kW)	Potenza booster 6° zona (kW)	Potenza 8° zona (kW)	Dati nominali di collegamento elettrico (W)
2.10	3.70						7545
2.10	3.70						7545
2.10	3.00						7620
							11100
							11100
2.10	2.50	2.10	2.50	2.10	2.50		11100
2.10	2.50	2.10	2.50	2.10	2.50		7400
2.10	2.50						7400
							3700
2.10	2.50	2.10	2.50	2.10	2.50		11100
2.10	2.50	2.10	2.50	2.10	2.50		7400
2.10	2.50						7400
2.10	2.50						7400
2.10	2.5	2.10	2.5	2.10	2.5		11100
2.10	2.5	2.10	2.5	2.10	2.5		11100
1.40	2.10						7400
2.30	3.20						7200
2.30	3.20						7200
1.80	2.80						7200
2.10	2.5						7400
1.40	2.50						7200
							3700
1.30	1.40						7400
2.10	2.5	2.10	2.5				7400
2.10	2.5						3700
2.10	2.5						3700
2.40		1.00		3.50			1
2.50		1.00					1
1.60							1
2.50		1.00		3.50			1
2.50		1.00					1
1.60							1
2.60		1.10					1
2.60		1.10					1
2.60							1
							1
							1
2.60		1.70					1
1.10							1
2.60		1.80					1
1.80		1.80					1
2.60							1
	1.00					1	1
	1.80					1	1
						1	1
						1	1
						1	1
2.60		1.80					1
1.80		1.80					1
2.60							1
1.75		4.20		1.75			1
2.50		1.05					1
1.75		1.05					1
1.75		4.20		1.75			1
2.50							1
2.50							1
	1.75		1.05				1
	2.50						1
						1.80	
							3500
						1.80	1800
							2200
							3000
1.70		1.70					1
1.70							1



CUCINE

Ispirandosi alle cucine dei grandi chef, Smeg propone veri e propri oggetti di design dove stile ed eleganza si accompagnano ad alte prestazioni e semplicità d'uso per liberare la propria creatività in cucina.



CUCINE

CPF120IGMPT

7.799,00 €

CUCINA 120X60 CM

**Estetica Portofino**

Turchese

PIANO:

Misto gas-induzione

Numero totale di zone di cottura: 6

ZONE COTTURA A GAS

Centrale sinistra: 4.20 kW

Anteriore centrale: 1.80 kW

Posteriore centrale: 3.00 kW

Griglie in ghisa

Valvolatura di sicurezza

ZONE COTTURA A INDUZIONE

Anteriore destra: 21.1x19.1 cm, 2.10 kW - 2.30 kW

Posteriore destra: 21.0x19.0 cm, 1.60 kW - 1.85 kW

Piastra Teppanyaki Centrale: 1.40 kW

Auto-arresto in caso di surriscaldamento

Indicatore diametro minimo di utilizzo

Adattamento automatico al diametro della pentola

FORNO PRIMARIO:**9 funzioni di cottura**

Volume netto della cavità: 70 l

Sistema di raffreddamento: Tangenziale

Display: Touch

Indicazione inizio e fine cottura

Sistema di pulizia: Pirolitico

Temperatura da 50° a 280 °C

Accensione luce all'apertura porta

2 lampade alogene, potenza 40 W

Telai in metallo, 5 livelli di cottura

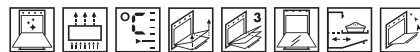
N° vetri porta termoriflettenti: 4

Vetro interno removibile

ACCESSORI:

Griglia inserto bacinella: 1

Griglia forno con stop e fermi: 1

FORNO SECONDARIO:**8 funzioni di cottura**

Volume netto, seconda cavità: 63 l

Sistema di raffreddamento: Tangenziale

Indicazione inizio e fine cottura

Sistema di pulizia: Vapor Clean

Temperatura da 50° a 260 °C

Accensione luce all'apertura porta

2 lampade alogene, potenza 40 W

Telai in metallo, 5 livelli di cottura

N° vetri porta termoriflettenti: 2

ACCESSORI:

Griglia inserto bacinella: 1

Griglia forno con stop e fermi: 1

Cassetto

DATI TECNICI**Classe di Efficienza Energetica A+**

Corrente: 32 A

Frequenza: 50/60 Hz

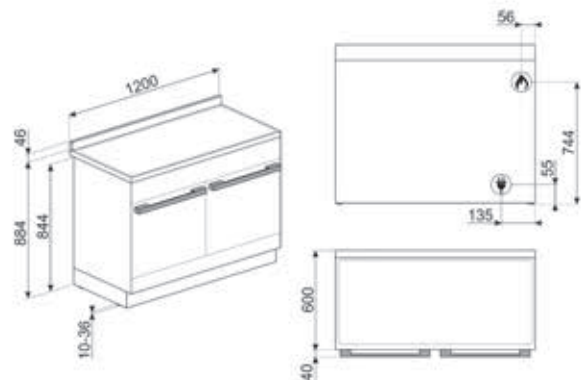
Tensione: 220-240 V

Tensione 2 (V): 380-415 V

Dati nominali di collegamento elettrico: 10900 W

Dati nominali di collegamento gas: 9000 W

Codice EAN: 8017709286088



NOVITÀ

CPF120IGMPX 7.799,00 €

CUCINA 120X60 CM



Estetica Portofino
Inox

Codice EAN: 8017709278267

NOVITÀ

CPF120IGMPBL 7.799,00 €

CUCINA 120X60 CM



Estetica Portofino
Nero

Codice EAN: 8017709286064

NOVITÀ

CPF120IGMPR 7.799,00 €

CUCINA 120X60 CM



Estetica Portofino
Rosso

Codice EAN: 8017709286095

CPF120IGMPWH 7.799,00 €

CUCINA 120X60 CM



Estetica Portofino
Bianco

Codice EAN: 8017709286071

CUCINE

CPF9IPX

4.499,00 €

CUCINA 90X60 CM



Estetica Portofino

Inox

PIANO:

Piano a induzione

Numero totale di zone di cottura: 5

ZONE COTTURA A INDUZIONE

Anteriore sinistra: Ø 14.5 cm, 1.40 kW - 2.20 kW

Posteriore sinistra: Ø 18.0 cm, 1.85 kW - 3.00 kW

Centrale: Ø 27.0 cm, 2.60 kW - 3.70 kW

Posteriore destra: Ø 21.0 cm, 2.30 kW - 3.70 kW

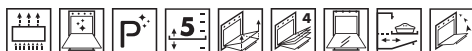
Anteriore destra: Ø 14.5 cm, 1.40 kW - 2.20 kW

Indicatore zona selezionata

Auto-arresto in caso di surriscaldamento

Indicatore diametro minimo di utilizzo

Adattamento automatico al diametro della pentola

FORNO:

10 funzioni di cottura

20 programmi automatici

Volume netto della cavità: 115 l

Sistema di raffreddamento: Tangenziale

Display: LCD

Sistema di pulizia: Piroolitico

Temperatura da 50° a 260°C

Allarme acustico di inizio e fine cottura

Interruzione resistenze all'apertura della porta

Blocco Porta in Pirolisi

Accensione luce all'apertura porta

2 lampade alogene, potenza 40 W

Telai in metallo, 5 livelli di cottura

Tipo grill: Elettrico

N° vetri porta termoriflettenti: 4

Vetro interno removibile

Telai in metallo, 5 livelli di cottura

ACCESSORI:

Griglia inserto bacinella: 1

Griglia forno con stop e fermi: 1

DATI TECNICI

Classe di Efficienza Energetica A+

Corrente: 50 A

Frequenza: 50/60 Hz

Tensione: 220-240 V

Tensione 2 (V): 380-415 V

Dati nominali di collegamento elettrico: 11400 W

Codice EAN: 8017709286088

CPF9IPAN

4.499,00 €

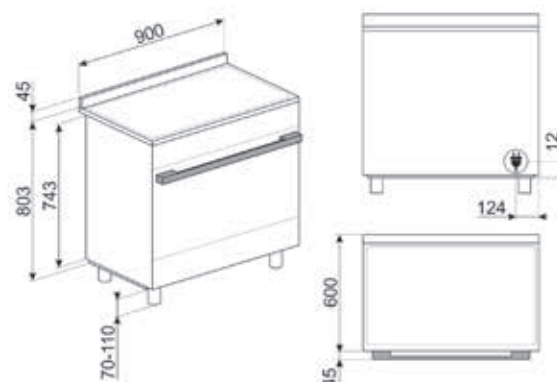
CUCINA 90X60 CM



Estetica Portofino

Antracite

Codice EAN: 8017709240721



NOVITÀ

CPF9IPWH 4.499,00 €

CUCINA 90X60 CM



Estetica Portofino
Bianco

Codice EAN: 8017709240769

NOVITÀ

CPF9IPBL 4.499,00 €

CUCINA 90X60 CM



Estetica Portofino
Nero

Codice EAN: 8017709240738

NOVITÀ

CPF9IPR 4.499,00 €

CUCINA 90X60 CM



Estetica Portofino
Rosso

Codice EAN: 8017709232283

CPF9IPYW 4.999,00 €

CUCINA 90X60 CM



Estetica Portofino
Giallo

Codice EAN: 8017709240783

CPF9IPOR 4.999,00 €

CUCINA 90X60 CM



Estetica Portofino
Arancione

Codice EAN: 8017709240752

CPF9IPOG 4.999,00 €

CUCINA 90X60 CM



Estetica Portofino
Verde oliva

Codice EAN: 8017709240745

CUCINE

CPF9GPX

3.499,00 €

CUCINA 90X60 CM



Estetica Portofino

Inox

PIANO:

Piano a gas

Numero totale di zone di cottura: 6

ZONE COTTURA A GAS

Anteriore sinistra: 4.20 kW

Posteriore sinistra: 1.00 kW

Anteriore centrale: 1.00 kW

Posteriore centrale: 1.80 kW

Anteriore destra: 1.80 kW

Posteriore destra: 3.00 kW

Cappellotti bruciatori gas: Smaltati nero opaco

Griglie in Ghisa

Valvolatura di sicurezza

FORNO:

10 funzioni di cottura

20 programmi automatici

Volume netto della cavità: 115 l

Sistema di raffreddamento: Tangenziale

Display: LCD

Sistema di pulizia: Piroolitico

Temperatura da 50° a 260°C

Allarme acustico di inizio e fine cottura

Interruzione resistenze all'apertura della porta

Blocco Porta in Pirolisi

Accensione luce all'apertura porta

2 lampade alogene, potenza 40 W

Telaio in metallo, 5 livelli di cottura

Tipo grill: Elettrico

N° vetri porta termoriflettenti: 4

Vetro interno removibile

Telaio in metallo, 5 livelli di cottura

ACCESSORI:

Griglia inserto bacinella: 1

Griglia forno con stop e fermi: 1

Griglia in ghisa per Wok: 1

DATI TECNICI

Classe di Efficienza Energetica A+

Corrente: 50 A

Frequenza: 50/60 Hz

Tensione: 220-240 V

Tensione 2 (V): 380-415 V

Dati nominali di collegamento elettrico: 4000 W

Dati nominali di collegamento gas: 12500 W

Codice EAN: 8017709225780

CPF9GPAN

3.499,00 €

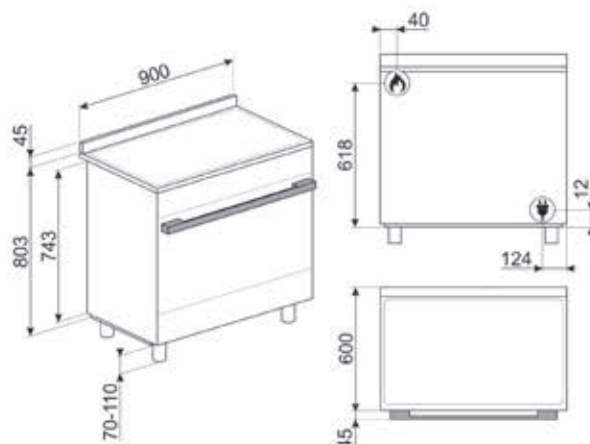
CUCINA 90X60 CM



Estetica Portofino

Antracite

Codice EAN: 8017709229429



NOVITÀ

CPF9GPWH 3.499,00 €

CUCINA 90X60 CM



Estetica Portofino
Bianco

Codice EAN: 8017709229399

NOVITÀ

CPF9GPBL 3.499,00 €

CUCINA 90X60 CM



Estetica Portofino
Nero

Codice EAN: 8017709229412

NOVITÀ

CPF9GPR 3.499,00 €

CUCINA 90X60 CM



Estetica Portofino
Rosso

Codice EAN: 8017709229382

CPF9GPYW 3.999,00 €

CUCINA 90X60 CM



Estetica Portofino
Giallo

Codice EAN: 8017709229375

CPF9GPOR 3.999,00 €

CUCINA 90X60 CM



Estetica Portofino
Arancione

Codice EAN: 8017709229405

CPF9GPOG 3.999,00 €

CUCINA 90X60 CM



Estetica Portofino
Verde oliva

Codice EAN: 8017709229368

CUCINE

A5-81

6.199,00 €

CUCINA 150X60 CM



Estefica Opera
Inox Spazzolato

PIANO:

Piano a gas

Numero totale di zone di cottura: 7

ZONE COTTURA A GAS

Anteriore sinistra: 4.20 kW

Posteriore sinistra: 1.80 kW

Anteriore centrale: 1.00 kW

Posteriore centrale: 3.00 kW

Anteriore destra: 1.00 kW

Posteriore destra: 1.90 kW

Destra: 5.00 kW

Centrale: 1.60 (BBQ) kW

Cappellotti bruciatori gas: Smaltati nero opaco

Griglie in Ghisa

Valvolatura di sicurezza

Auto-arresto in caso di traboccamento

FORNO PRIMARIO:**8 funzioni di cottura**

Volume netto della cavità: 77 l

Sistema di raffreddamento: Tangenziale

Display: Touch

Indicazione inizio e fine cottura

Temperatura da 50° a 250 °C

Accensione luce all'apertura porta

2 lampade ad incandescenza, potenza 25 W

Telai in metallo, 4 livelli di cottura

N° vetri porta termoriflettenti: 3

Vetro interno removibile

ACCESSORI:

Bacinella tuttoforno: 2

Griglia forno con stop lusso: 2

Griglia per Wok

FORNO SECONDARIO:**8 funzioni di cottura**

Volume netto, seconda cavità: 54 l

Sistema di raffreddamento: Tangenziale

Indicazione inizio e fine cottura

Temperatura da 50° a 280 °C

Accensione luce all'apertura porta

1 lampada alogena, potenza 40 W

Telai in metallo, 4 livelli di cottura

Tipo grilli: Elettrico

N° vetri porta termoriflettenti: 3

ACCESSORI:

Pannelli catalitici: 3

Griglia inserto bacinella: 1

Griglia forno con stop e fermi: 1

Pietra refrattaria + coperchio + paletta

Cassetto

DATI TECNICI**Classe di Efficienza Energetica A**

Corrente: 32 A

Frequenza: 50/60 Hz

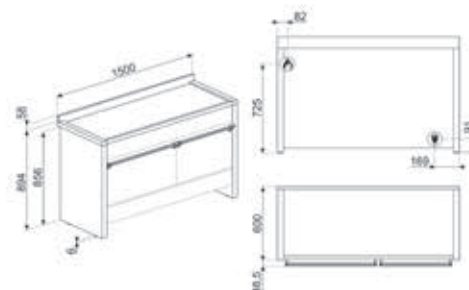
Tensione: 220-240 V

Tensione 2 (V): 380-415 V

Dati nominali di collegamento elettrico: 7700 W

Dati nominali di collegamento gas: 17400 W

Codice EAN: 8017709260774





CUCINE

A2-81
KIT2A2-8
KD100HXE

A4-81

5.199,00 €

CUCINA 120X60 CM



Estetica Opera
Inox Spazzolato

Codice EAN: 8017709256807

PIANO:

Piano a gas

Numero totale di zone di cottura: 6

ZONE COTTURA A GAS

Anteriore sinistra: 4.20 kW

Posteriore sinistra: 1.80 kW

Anteriore centrale: 1.00 kW

Posteriore centrale: 3.00 kW

Anteriore destra: 1.00 kW

Posteriore destra: 1.90 kW

Posteriore sinistra: 4.00 kW

Destra: 1.60 (BBQ) kW

Cappellotti bruciatori gas: Smaltati nero opaco

Griglie in Ghisa

Valvolatura di sicurezza

Auto-arresto in caso di traboccamento

FORNO PRIMARIO:**8 funzioni di cottura**

Volume netto della cavità: 61 l

Sistema di raffreddamento: Tangenziale

Display: Touch

Indicazione inizio e fine cottura

Temperatura da 50° a 250 °C

Accensione luce all'apertura porta

1 lampada alogena, potenza 40 W

Telai in metallo, 4 livelli di cottura

N° vetri porta termoriflettenti: 3

ACCESSORI:

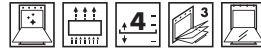
Pannelli catalitici: 3

Griglia inserto bacinella: 1

Griglia forno con stop e fermi: 1

Accessori Pizza: Pietra refrattaria + coperchio + paletta

Griglia per Wok

FORNO SECONDARIO:**6 funzioni di cottura**

Volume netto, seconda cavità: 55 l

Sistema di raffreddamento: Tangenziale

Indicazione inizio e fine cottura

Temperatura da 50° a 300 °C

Accensione luce all'apertura porta

1 lampada alogena, potenza 40 W

Telai in metallo, 4 livelli di cottura

Tipo grill: Elettrico

N° vetri porta termoriflettenti: 3

ACCESSORI:

Pannelli catalitici: 3

Griglia inserto bacinella: 1

Griglia forno con stop e fermi: 1

Cassetto

DATI TECNICI**Classe di Efficienza Energetica A**

Corrente: 32 A

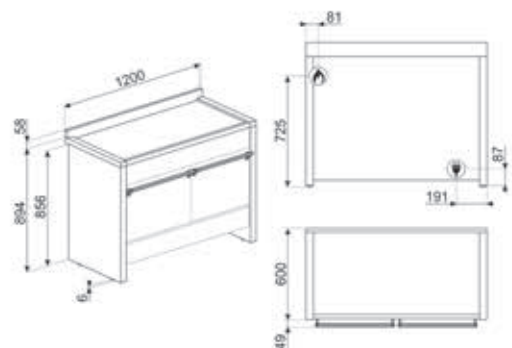
Frequenza: 50/60 Hz

Tensione: 220-240 V

Tensione 2 (N): 380-415 V

Dati nominali di collegamento elettrico: 7500 W

Dati nominali di collegamento gas: 12700 W



A3-81

5.199,00 €

CUCINA 120X60 CM



Estetica Opera
Inox Spazzolato

Codice EAN: 8017709256807

PIANO:



Piano a gas

Numero totale di zone di cottura: 6

ZONE COTTURA A GAS

Anteriore sinistra: 4.20 kW

Posteriore sinistra: 1.80 kW

Anteriore centrale: 1.00 kW

Posteriore centrale: 3.00 kW

Anteriore destra: 1.00 kW

Posteriore destra: 1.90 kW

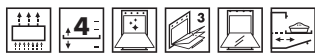
Destra: 1.60 (BBQ) kW

Cappellotti bruciatori gas: Smaltati nero opaco

Griglie in Ghisa

Valvolatura di sicurezza

FORNO PRIMARIO:



8 funzioni di cottura

Volume netto della cavità: 77 l

Sistema di raffreddamento: Tangenziale

Display: Touch

Indicazione inizio e fine cottura

Temperatura da 50° a 250 °C

Accensione luce all'apertura porta

2 lampade ad incandescenza, potenza 25 W

Telai in metallo, 4 livelli di cottura

Tipo grill: Elettrico

N° vetri porta termoriflettenti: 3

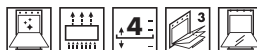
ACCESSORI:

Bacinella tuttoforno: 2

Griglia forno con stop lusso: 2

Griglia per Wok

FORNO SECONDARIO:



4 funzioni di cottura

Volume netto, seconda cavità: 40 l

Sistema di raffreddamento: Tangenziale

Temperatura da 50° a 220 °C

Accensione luce all'apertura porta

1 lampada ad incandescenza, potenza 25 W

Telai in metallo, 4 livelli di cottura

Tipo grill: Elettrico

N° vetri porta termoriflettenti: 3

ACCESSORI:

Bacinella tuttoforno: 1

Griglia inserto bacinella: 1

Griglia forno con stop e fermi: 1

Cassetto

DATI TECNICI

Classe di Efficienza Energetica A

Corrente: 32 A

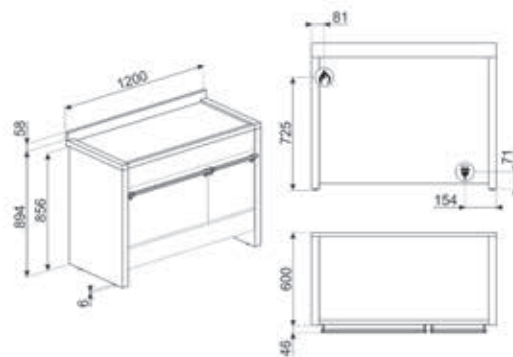
Frequenza: 50/60 Hz

Tensione: 220-240 V

Tensione 2 (V): 380-415 V

Dati nominali di collegamento elettrico: 6800 W

Dati nominali di collegamento gas: 12700 W



A2PY-81

4.499,00 €

CUCINA 100X60 CM, **PIROLITICA**

Estetica Opera
Inox Spazzolato

Codice EAN: 8017709256760

PIANO:

Piano a gas

Numero totale di zone di cottura: 6

ZONE COTTURA A GAS

Anteriore sinistra: 1.80 kW

Posteriore sinistra: 4.20 kW

Anteriore centrale: 1.00 kW

Posteriore centrale: 1.80 kW

Anteriore destra: 4.20 kW

Posteriore destra: 3.00 kW

Cappellotti bruciatori gas: Smaltati nero opaco

Griglie in Ghisa

Valvolatura di sicurezza

FORNO:**9 funzioni di cottura**

Volume netto della cavità: 61 l

Sistema di raffreddamento: Tangenziale

Display: Touch

Sistema di pulizia: Pirolisi

Indicazione inizio e fine cottura

Temperatura da 50° a 280 °C

Accensione luce all'apertura porta

1 lampada alogena, potenza 40 W

Telai in metallo, 4 livelli di cottura

N° vetri porta termoriflettenti: 4

ACCESSORI:

Griglia inserto bacinella: 1

Griglia forno con stop e fermi: 1

Griglia per Wok

A2-81

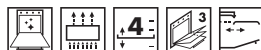
4.199,00 €

CUCINA 100X60 CM



Estetica Opera
Inox Spazzolato

Codice EAN: 8017709256746

FORNO SECONDARIO:**4 funzioni di cottura**

Volume netto, seconda cavità: 35 l

Sistema di raffreddamento: Tangenziale

Indicazione inizio e fine cottura

Temperatura da 50° a 250 °C

Accensione luce all'apertura porta

1 lampada ad incandescenza, potenza 25 W

Telai in metallo, 4 livelli di cottura

Tipo grill: Elettrico

N° vetri porta termoriflettenti: 3

ACCESSORI:

Bacinella tuttoforno: 1

Griglia inserto bacinella: 1

Griglia forno con stop e fermi: 1

Cassetto

DATI TECNICI**Classe di Efficienza Energetica A**

Corrente: 23 A

Frequenza: 50/60 Hz

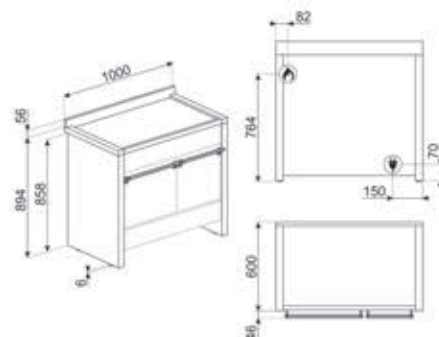
Tensione: 220-240 V

Tensione 2 (V): 380-415 V

Dati nominali di collegamento elettrico:

5100 W

Dati nominali di collegamento gas: 15600 W



A1-9

3.899,00 €

CUCINA 90X60 CM



Estetica Opera
Inox Spazzolato

Codice EAN: 8017709229160

PIANO:

Piano a gas
Numero totale di zone di cottura: 6
ZONE COTTURA A GAS
Anteriore sinistra: 4.20 kW
Posteriore sinistra: 3.00 kW
Anteriore centrale: 1.00 kW
Posteriore centrale: 1.80 kW
Anteriore destra: 1.80 kW
Posteriore destra: 3.00 kW
Cappellotti bruciatori gas: Smaltati nero opaco
Griglie in Ghisa
Valvolatura di sicurezza

FORNO:

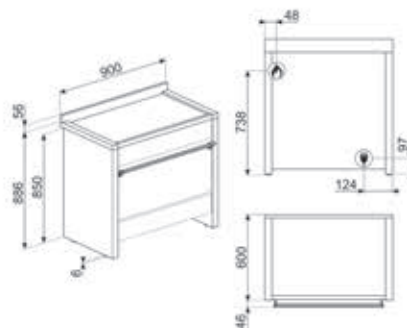
10 funzioni di cottura
50 programmi automatici
Volume netto della cavità: 115 l
Sistema di raffreddamento: Tangenziale
Display: TFT
Sistema di pulizia: Vapor Clean
Interruzione resistenze all'apertura della porta
Temperatura da 50° a 280 °C
Accensione luce all'apertura porta
2 lampade alogene, potenza 40 W
Telai in metallo, 5 livelli di cottura
Tipo grill: Elettrico
N° vetri porta termoriflettenti: 3
Vetro interno removibile

ACCESSORI:

Griglia inserto bacinella: 1
Griglia forno con stop e fermi: 1
Griglia in ghisa per Wok: 1
Cassetto

DATI TECNICI

Classe di Efficienza Energetica A+
Corrente: 14 A
Frequenza: 50/60 Hz
Tensione: 220-240 V
Tensione 2 (V): 380-415 V
Dati nominali di collegamento elettrico:
4000 W
Dati nominali di collegamento gas: 3200 W



TR41 10IGR2 4.899,00 €

CUCINA 110X60 CM



Estetica Victoria
Slate Grey

PIANO:

Piano a induzione

Numero totale di zone di cottura: 5

ZONE COTTURA A INDUZIONE

Indicatore zona selezionata

Anteriore sinistra: Ø 17.5 cm, 1.30 kW - 1.40 kW

Posteriore sinistra: Ø 21.5 cm, 2.30 kW - 3.00 kW

Centrale: Ø 26.5 cm, 2.30 kW - 3.00 kW

Posteriore destra: Ø 21.5 cm, 2.30 kW - 3.00 kW

Anteriore destra: Ø 17.5 cm, 1.30 kW - 1.40 kW

Auto-arresto in caso di surriscaldamento

Indicatore diametro minimo di utilizzo

Adattamento automatico al diametro della pentola

FORNO PRIMARIO:**5 funzioni di cottura**

Volume netto della cavità: 61 l

Sistema di raffreddamento: Tangenziale

Display: elettronico 5 tasti

Indicazione fine cottura

Sistema di pulizia: Vapor Clean

Temperatura da 50° a 260 °C

Accensione luce all'apertura porta

1 lampada alogena, potenza 40 W

Telai in metallo, 4 livelli di cottura

N° vetri porta termoriflettenti: 3

Vetro interno removibile

ACCESSORI:

Griglia inserto bacinella: 1

Griglia forno con stop e fermi: 2

FORNO SECONDARIO:**6 funzioni di cottura**

Volume netto, seconda cavità: 61 l

Sistema di raffreddamento: Tangenziale

Temperatura da 50° a 260 °C

Accensione luce all'apertura porta

1 lampada alogena, potenza 40 W

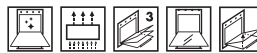
Telai in metallo, 4 livelli di cottura

N° vetri porta termoriflettenti: 3

ACCESSORI:

Griglia inserto bacinella: 1

Griglia forno con stop e fermi: 2

**FORNO AUSILIARIO:****1 funzione di cottura**

Sistema di raffreddamento: Tangenziale

Temperatura da 50° a 260 °C

1 lampada ad incandescenza, potenza 25 W

Tipo grill: Elettrico

Telai in metallo, 2 livelli di cottura

N° vetri porta termoriflettenti: 3

ACCESSORI:

Griglia forno con stop e fermi: 1

Cassetto

DATI TECNICI

Classe di Efficienza Energetica A

Corrente: 53 A

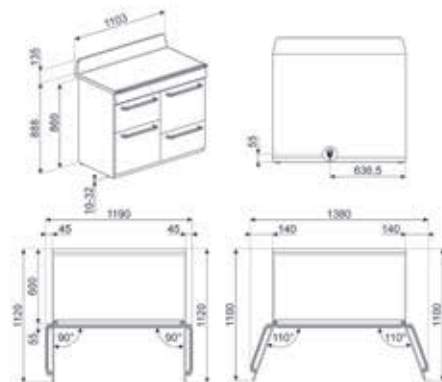
Frequenza: 50/60 Hz

Tensione: 220-240 V

Tensione 2 (V): 380-415 V

Dati nominali di collegamento elettrico: 19500 W

Codice EAN: 8017709312459



NOVITÀ

TR4110IX2 4.899,00 €

CUCINA 110X60 CM



Estetica Victoria
Inox

Codice EAN: 8017709312473

NOVITÀ

TR4110IBL2 4.899,00 €

CUCINA 110X60 CM



Estetica Victoria
Nero

Codice EAN: 8017709312435

NOVITÀ

TR4110IP2 4.899,00 €

CUCINA 110X60 CM



Estetica Victoria
Panna

Codice EAN: 8017709312442

TR103IGR2 4.799,00 €

CUCINA 100X60 CM



Estetica Victoria
Slate Grey

Codice EAN: 8017709312428

PIANO:

Piano a induzione

Numero totale di zone di cottura: 5

ZONE COTTURA A INDUZIONE

Anteriore sinistra: Ø 18.0 cm, 1.30 kW - 1.40 kW

Posteriore sinistra: Ø 21.0 cm, 2.30 kW - 3.00 kW

Centrale: Ø 27.0 cm, 2.30 kW - 3.00 kW

Posteriore destra: Ø 18.0 cm, 1.30 kW - 1.40 kW

Anteriore destra: Ø 21.0 cm, 2.30 kW - 3.00 kW

Auto-arresto in caso di surriscaldamento

Indicatore diametro minimo di utilizzo

Adattamento automatico al diametro della pentola

FORNO PRIMARIO:**5 funzioni di cottura**

Volume netto della cavità: 61 l

Sistema di raffreddamento: Tangenziale

Display: elettronico 5 tasti

Indicazione fine cottura

Sistema di pulizia: Vapor Clean

Temperatura da 50° a 250 °C

Accensione luce all'apertura porta

1 lampada alogena, potenza 40 W

Telai in metallo, 4 livelli di cottura

N° vetri porta termoriflettenti: 3

Vetro interno removibile

ACCESSORI:

Griglia inserto bacinella: 1

Griglia forno con stop e fermi: 2

FORNO SECONDARIO:**1 funzione di cottura**

Volume netto, seconda cavità: 84 l

Sistema di raffreddamento: Tangenziale

Temperatura da 50° a 245 °C

1 lampada alogena, potenza 40 W

Telai in metallo, 9 livelli di cottura

N° vetri porta termoriflettenti: 2

ACCESSORI:

Griglia forno con stop: 4

TR103IBL2 4.799,00 €

CUCINA 100X60 CM



Estetica Victoria
Nero

Codice EAN: 8017709312404

FORNO AUSILIARIO:**1 funzione di cottura**

Sistema di raffreddamento: Tangenziale

Temperatura da 50° a 260 °C

1 lampada ad incandescenza, potenza 40 W

Tipo grill: Elettrico

Telai in metallo, 2 livelli di cottura

N° vetri porta termoriflettenti: 3

ACCESSORI:

Griglia forno con stop e fermi: 1

DATI TECNICI**Classe di Efficienza Energetica A**

Corrente: 53 A

Frequenza: 50/60 Hz

Tensione: 220-240 V

Tensione 2 (V): 380-415 V

Dati nominali di collegamento elettrico: 20000 W

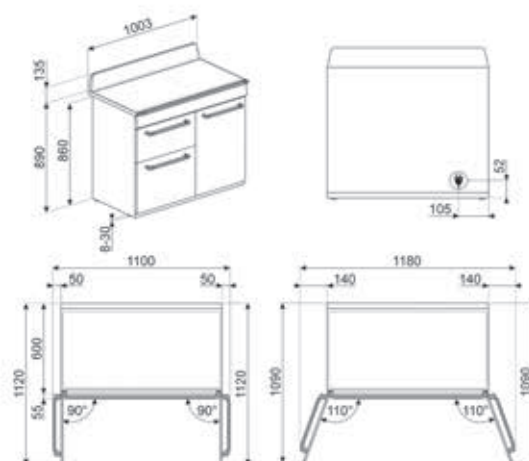
TR103IP2 4.799,00 €

CUCINA 100X60 CM



Estetica Victoria
Panna

Codice EAN: 8017709312411





SMEG

S M E G

TR93IGR2

4.399,00 €

CUCINA 90X60 CM



Estetica Victoria
Slate Grey

Codice EAN: 8017709312398

PIANO:

Piano a induzione

Numero totale di zone di cottura: 5

ZONE COTTURA A INDUZIONE

Anteriore sinistra: Ø 18.0 cm, 1.30 kW -

1.40 kW

Posteriore sinistra: Ø 21.0 cm, 2.30 kW -

3.00 kW

Centrale: Ø 27.0 cm, 2.30 kW - 3.00 kW

Posteriore destra: Ø 18.0 cm, 1.30 kW -

1.40 kW

Anteriore destra: Ø 21.0 cm, 2.30 kW - 3.00 kW

Auto-arresto in caso di surriscaldamento

Indicatore diametro minimo di utilizzo

Adattamento automatico al diametro della pentola

FORNO PRIMARIO:**5 funzioni di cottura**

Volume netto della cavità: 61 l

Sistema di raffreddamento: Tangenziale

Display: elettronico 5 tasti

Indicazione fine cottura

Sistema di pulizia: Vapor Clean

Temperatura da 50° a 245 °C

Accensione luce all'apertura porta

1 lampada alogena, potenza 40 W

Telai in metallo, 4 livelli di cottura

N° vetri porta termoriflettenti: 3

Vetro interno removibile

ACCESSORI:

Griglia inserto bacinella: 1

Griglia forno con stop e fermi: 2

FORNO SECONDARIO:**6 funzioni di cottura**

Volume netto, seconda cavità: 62 l

Sistema di raffreddamento: Tangenziale

Temperatura da 50° a 245 °C

1 lampada alogena, potenza 40 W

Telai in metallo, 9 livelli di cottura

N° vetri porta termoriflettenti: 2

ACCESSORI:

Griglia forno con stop: 4

TR93IBL2

4.399,00 €

CUCINA 90X60 CM



Estetica Victoria
Nero

Codice EAN: 8017709312374

FORNO AUSILIARIO:**1 funzione di cottura**

Sistema di raffreddamento: Tangenziale

Temperatura da 50° a 260 °C

1 lampada ad incandescenza, potenza 40 W

Tipo grill: Elettrico

Telai in metallo, 2 livelli di cottura

N° vetri porta termoriflettenti: 3

ACCESSORI:

Griglia forno con stop e fermi: 1

DATI TECNICI**Classe di Efficienza Energetica A**

Corrente: 52 A

Frequenza: 50/60 Hz

Tensione: 220-240 V

Tensione 2 (V): 380-415 V

Dati nominali di collegamento elettrico: 19400 W

TR93IP2

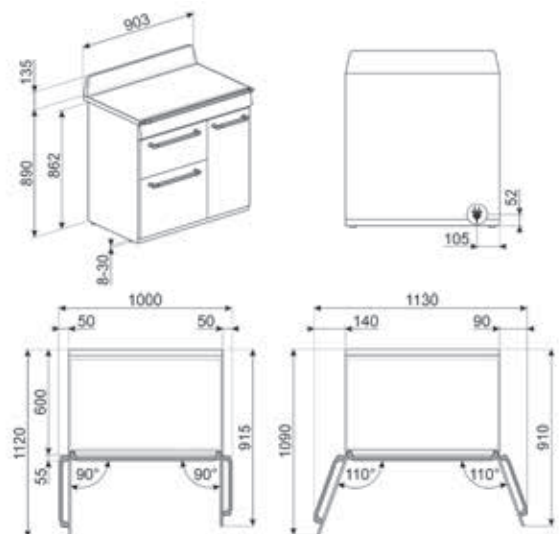
4.399,00 €

CUCINA 90X60 CM



Estetica Victoria
Panna

Codice EAN: 8017709312381



TR90IGR2

3.699,00 €

CUCINA 90X60 CM



Estetica Victoria
Slate Grey

Codice EAN: 8017709312367

TR90IBL2

3.699,00 €

CUCINA 90X60 CM



Estetica Victoria
Nero

Codice EAN: 8017709312350

TR90IP2

3.699,00 €

CUCINA 90X60 CM



Estetica Victoria
Panna

Codice EAN: 8017709312480

PIANO:

Piano a induzione

Numero totale di zone di cottura: 5

ZONE COTTURA A INDUZIONE

Indicatore zona selezionata

Anteriore sinistra: Ø 18.0 cm, 1.30 kW - 1.40 kW

Posteriore sinistra: Ø 21.0 cm, 2.30 kW - 3.00 kW

Centrale: Ø 27.0 cm, 2.30 kW - 3.00 kW

Posteriore destra: Ø 18.0 cm, 1.30 kW - 1.40 kW

Anteriore destra: Ø 21.0 cm, 2.30 kW - 3.00 kW

Auto-arresto in caso di surriscaldamento

Indicatore diametro minimo di utilizzo

Adattamento automatico al diametro della pentola

FORNO:**9 funzioni di cottura**

Volume netto della cavità: 115 l

Sistema di raffreddamento: Tangenziale

Display: elettronico 5 tasti

Indicazione inizio e fine cottura

Sistema di pulizia: Vapor Clean

Temperatura da 50° a 260 °C

Accensione luce all'apertura porta

2 lampade alogene, potenza 40 W

Telai in metallo, 5 livelli di cottura

Tipo grill: Elettrico

N° vetri porta termoriflettenti: 3

Vetro interno removibile

ACCESSORI:

Pannelli catalitici: 3

Griglia inserto bacinella: 1

Griglia forno con stop e fermi: 1

Cassetto

DATI TECNICI

Classe di Efficienza Energetica A

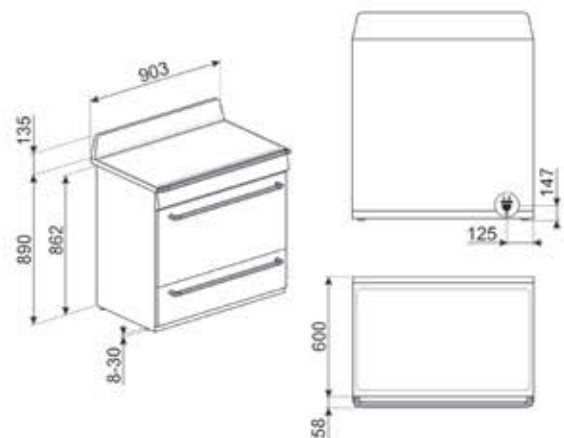
Corrente: 42 A

Frequenza: 50/60 Hz

Tensione: 220-240 V

Tensione 2 (V): 380-415 V

Dati nominali di collegamento elettrico: 14300 W



TR4110GR

4.099,00 €

CUCINA 110X60 CM



Estetica Victoria
Slate Grey

PIANO:

Piano a gas

Numero totale di zone di cottura: 7

ZONE COTTURA A GAS

Sinistra: 4.20 kW

Anteriore sinistra: 1.00 kW

Posteriore sinistra: 2.90 kW

Anteriore centrale: 2.90 kW

Posteriore centrale: 1.00 kW

Anteriore destra: 1.80 kW

Posteriore destra: 1.80 kW

Cappellotti bruciatori gas: Smaltati nero opaco

Griglie in Ghisa

Valvolatura di sicurezza

FORNO PRIMARIO:**5 funzioni di cottura**

Volume netto della cavità: 61 l

Sistema di raffreddamento: Tangenziale

Display: elettronico 5 tasti

Indicazione fine cottura

Sistema di pulizia: Vapor Clean

Temperatura da 50° a 260 °C

Accensione luce all'apertura porta

1 lampada alogena, potenza 40 W

Telai in metallo, 4 livelli di cottura

N° vetri porta termoriflettoni: 1

Vetro interno removibile

ACCESSORI:

Griglia inserto bacinella: 1

Griglia in ghisa per moka: 1

Griglia forno con stop e fermi: 2

Griglia in ghisa per Wok: 1

FORNO SECONDARIO:**5 funzioni di cottura**

Volume netto, seconda cavità: 61 l

Sistema di raffreddamento: Tangenziale

Temperatura da 50° a 260 °C

Accensione luce all'apertura porta

1 lampada alogena, potenza 40 W

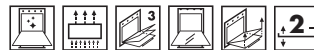
Telai in metallo, 4 livelli di cottura

N° vetri porta termoriflettoni: 1

ACCESSORI:

Griglia inserto bacinella: 1

Griglia forno con stop e fermi: 2

FORNO AUSILIARIO:**1 funzione di cottura**

Sistema di raffreddamento: Tangenziale

Temperatura massima: 260 °C

1 lampada ad incandescenza, potenza 25 W

Tipo grill: Elettrico

Telai in metallo, 2 livelli di cottura

N° vetri porta termoriflettoni: 1

ACCESSORI:

Griglia forno con stop e fermi: 1

Cassetto

DATI TECNICI

Classe di Efficienza Energetica A

Corrente: 37 A

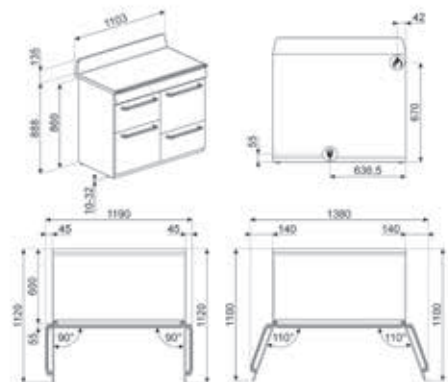
Frequenza: 50/60 Hz

Tensione: 220-240 V

Dati nominali di collegamento elettrico: 8400 W

Dati nominali di collegamento gas: 15500 W

Codice EAN: 8017709271435



NOVITÀ

TR4110X-1 4.099,00 €

CUCINA 110X60 CM



Estetica Victoria
Inox

Codice EAN: 8017709295066

NOVITÀ

TR4110BL1 4.099,00 €

CUCINA 110X60 CM



Estetica Victoria
Nero

Codice EAN: 8017709176648

NOVITÀ

TR4110P1 4.099,00 €

CUCINA 110X60 CM



Estetica Victoria
Panna

Codice EAN: 8017709176655

TR4110AZ 4.099,00 €

CUCINA 110X60 CM



Estetica Victoria
Azzurro

Codice EAN: 8017709184278

TR103GR

3.999,00 €

CUCINA 100X60 CM



Estetica Victoria
Slate Grey

Codice EAN: 8017709294229

PIANO:

Piano a gas

Numero totale di zone di cottura: 6

ZONE COTTURA A GAS

Anteriore sinistra: 4.20 kW

Posteriore sinistra: 1.00 kW

Anteriore centrale: 1.00 kW

Posteriore centrale: 1.80 kW

Anteriore destra: 1.80 kW

Posteriore destra: 2.90 kW

Cappellotti bruciatori gas: Smaltati nero opaco

Griglie in Ghisa

Valvolatura di sicurezza

FORNO PRIMARIO:**5 funzioni di cottura**

Volume netto della cavità: 61 l

Sistema di raffreddamento: Tangenziale

Display: elettronico 5 tasti

Indicazione fine cottura

Sistema di pulizia: Vapor Clean

Temperatura da 50° a 260 °C

Accensione luce all'apertura porta

1 lampada alogena, potenza 40 W

Telai in metallo, 4 livelli di cottura

N° vetri porta termoriflettenti: 3

ACCESSORI:

Griglia inserto bacinella: 1

Griglia in ghisa per moka: 1

Griglia forno con stop e fermi: 2

Griglia in ghisa per Wok: 1

FORNO SECONDARIO:**5 funzioni di cottura**

Volume netto, seconda cavità: 84 l

Sistema di raffreddamento: Tangenziale

Temperatura da 50° a 245 °C

1 lampada alogena, potenza 40 W

Telai in metallo, 9 livelli di cottura

N° vetri porta termoriflettenti: 2

Vetro interno removibile

ACCESSORI:

Griglia forno con stop: 4

TR103BL

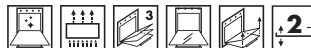
3.999,00 €

CUCINA 100X60 CM



Estetica Victoria
Nero

Codice EAN: 8017709237332

FORNO AUSILIARIO:

Sistema di raffreddamento: Tangenziale

Temperatura da 50° a

260 °C

1 lampada ad incandescenza, potenza 40 W

Tipo grill: Elettrico

Telai in metallo, 2 livelli di cottura

N° vetri porta termoriflettenti: 3

Vetro interno removibile

ACCESSORI:

Griglia forno con stop e fermi: 1

DATI TECNICI

Classe di Efficienza Energetica A

Corrente: 39 A

Frequenza: 50/60 Hz

Tensione: 220-240 V

Tensione 2 (V): 380-415 V

Dati nominali di collegamento elettrico: 8900 W

Dati nominali di collegamento gas: 12600 W

TR103P

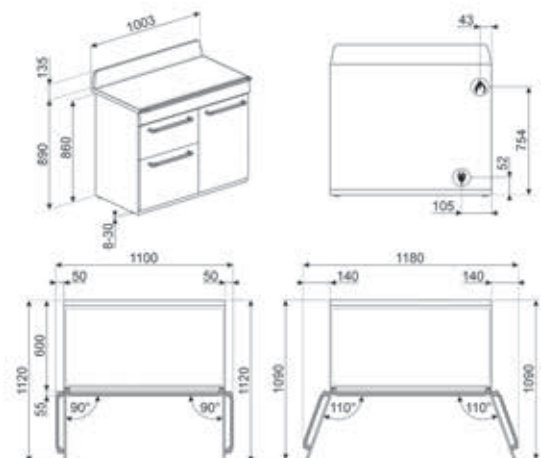
3.999,00 €

CUCINA 100X60 CM



Estetica Victoria
Panna

Codice EAN: 8017709241483



TR93GR

3.599,00 €

CUCINA 90X60 CM



Estetica Victoria
Slate Grey

Codice EAN: 8017709294243

PIANO:

Piano a gas

Numero totale di zone di cottura: 6

ZONE COTTURA A GAS

Anteriore sinistra: 4.20 kW

Posteriore sinistra: 1.00 kW

Anteriore centrale: 1.00 kW

Posteriore centrale: 1.80 kW

Anteriore destra: 1.80 kW

Posteriore destra: 2.90 kW

Cappellotti bruciatori gas: Smaltati nero opaco

Griglie in Ghisa

Valvolatura di sicurezza

FORNO PRIMARIO:**8 funzioni di cottura**

Volume netto della cavità: 61 l

Sistema di raffreddamento: Tangenziale

Display: elettronico 5 tasti

Indicazione fine cottura

Sistema di pulizia: Vapor Clean

Temperatura da 50° a 260 °C

Accensione luce all'apertura porta

1 lampada alogena, potenza 40 W

Telai in metallo, 4 livelli di cottura

N° vetri porta termoriflettenti: 3

Vetro interno removibile

ACCESSORI:

Griglia inserto bacinella: 1

Griglia in ghisa per moka: 1

Griglia forno con stop e fermi: 2

Griglia in ghisa per Wok: 1

FORNO SECONDARIO:**1 funzione di cottura**

Volume netto, seconda cavità: 62 l

Sistema di raffreddamento: Tangenziale

Temperatura da 50° a 245 °C

1 lampada alogena, potenza 40 W

Telai in metallo, 9 livelli di cottura

N° vetri porta termoriflettenti: 2

ACCESSORI:

Griglia forno con stop: 4

TR93BL

3.599,00 €

CUCINA 90X60 CM



Estetica Victoria
Nero

Codice EAN: 8017709182458

FORNO AUSILIARIO:**1 funzione di cottura**

Sistema di raffreddamento: Tangenziale

Temperatura da 50° a 260 °C

1 lampada ad incandescenza, potenza 40 W

Tipo grill: Elettrico

Telai in metallo, 2 livelli di cottura

N° vetri porta termoriflettenti: 3

ACCESSORI:

Griglia forno con stop e fermi: 1

DATI TECNICI

Classe di Efficienza Energetica A

Corrente: 36 A

Frequenza: 50/60 Hz

Tensione: 220-240 V

Tensione 2 (N): 380-415 V

Dati nominali di collegamento elettrico: 8300 W

Dati nominali di collegamento gas: 12600 W

TR93P

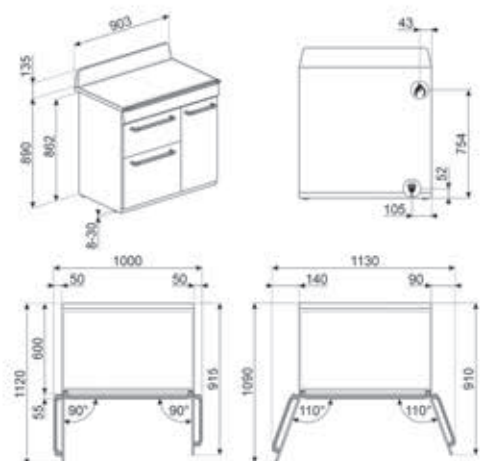
3.599,00 €

CUCINA 90X60 CM



Estetica Victoria
Panna

Codice EAN: 8017709181703



TR90GR2

2.949,00 €

CUCINA 90X60 CM



Estetica Victoria
Slate Grey

Codice EAN: 8017709322120

TR90BL2

2.949,00 €

CUCINA 90X60 CM



Estetica Victoria
Nero

Codice EAN: 8017709322113

TR90P2

2.949,00 €

CUCINA 90X60 CM



Estetica Victoria
Panna

Codice EAN: 8017709322137

PIANO:

Piano a gas

Numero totale di zone di cottura: 5

ZONE COTTURA A GAS

Anteriore sinistra: 2.90 kW

Posteriore sinistra: 1.80 kW

Centrale: 5.00 kW

Posteriore destra: 1.80 kW

Anteriore destra: 1.00 kW

Cappellotti bruciatori gas: Smaltati nero opaco

Griglia in Ghisa

Valvolatura di sicurezza

FORNO:**9 funzioni di cottura**

Volume netto della cavità: 115 l

Sistema di raffreddamento: Tangenziale

Display: elettronico 5 tasti

Indicazione inizio e fine cottura

Sistema di pulizia: Catalitico

Temperatura da 50° a 260 °C

Accensione luce all'apertura porta

2 lampade alogene, potenza 40 W

Telai in metallo, 5 livelli di cottura

Tipo grill: Elettrico

N° vetri porta termoriflettenti: 3

Vetro interno removibile

ACCESSORI:

Pannelli catalitici: 3

Griglia inserto bacinella: 1

Griglia in ghisa per moka: 1

Griglia forno con stop e fermi: 1

Griglia in ghisa per Wok: 1

Cassetto

DATI TECNICI

Classe di Efficienza Energetica A

Corrente: 14 A

Frequenza: 50/60 Hz

Tensione: 220-240 V

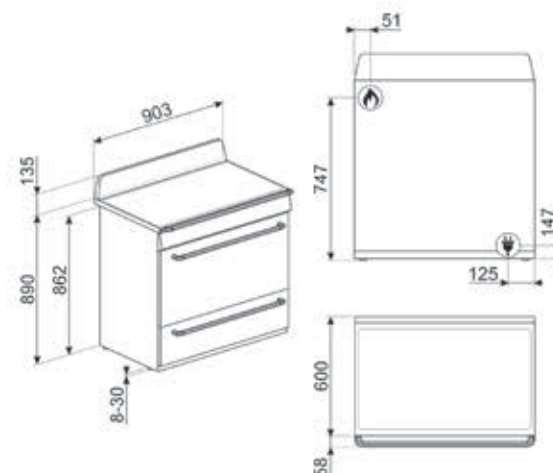
Tensione 2 (V): 380-415 V

Dati nominali di collegamento elettrico:

3200 W

Dati nominali di collegamento gas:

12300 W



TPKCPF9

289,00 €

PIASTRA TEPPANYAKI



Piastra Teppanyaki in acciaio inox e ghisa per cucine Portofino

Codice EAN: 8017709236434

TPKTR9

259,00 €

PIASTRA TEPPANYAKI



Piastra Teppanyaki in acciaio inox e ghisa per cucine Victoria TR90 e TR93

Codice EAN: 8017709184902

TPKTR

259,00 €

PIASTRA TEPPANYAKI



Piastra Teppanyaki in acciaio inox e ghisa per cucine Victoria TR4110

Codice EAN: 8017709177249

BGCPF9

159,00 €

BISTECCHIERA



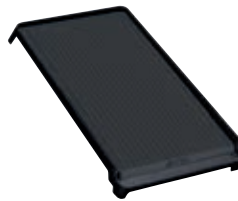
Bistecchiera in ghisa per cucine Portofino

Codice EAN: 8017709236441

BGTR4110

119,00 €

BISTECCHIERA



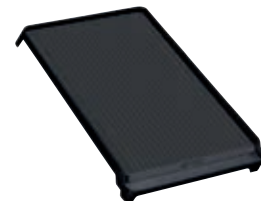
Bistecchiera in ghisa per cucine Victoria TR4110

Codice EAN: 8017709210601

BGTR9

109,00 €

BISTECCHIERA



Bistecchiera in ghisa per cucine Victoria TR90 e TR93

Codice EAN: 8017709210595

TPKX

489,00 €

PIASTRA TEPPANYAKI



Piastra Teppanyaki in acciaio inox per cucine Opera

Codice EAN: 8017709084585

KIT1CPF120X

469,00 €

SCHIENALE



Schienale in acciaio inox per cucine Portofino CPF120

Codice EAN: 8017709267193

KITC9X9-1

209,00 €

SCHIENALE



Schienale in acciaio inox per cucine Portofino CPF9

Codice EAN: 8017709236502

KIT1A5-5

269,00 €

SCHIENALE

Schienale in acciaio inox per cucine
Opera A5-81

Codice EAN: 8017709099428

KIT1A3-8

299,00 €

SCHIENALE

Schienale in acciaio inox per cucine
Opera A3-8

Codice EAN: 8017709202903

KIT1A2PY-81

359,00 €

SCHIENALE

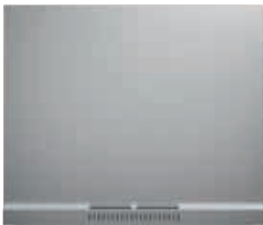
Schienale in acciaio inox per cucine
Opera A2-81

Codice EAN: 8017709289720

KIT1A1-9

179,00 €

SCHIENALE

Schienale in acciaio inox per cucine
Opera A1-9

Codice EAN: 8017709246495

KIT1TR41X

419,00 €

SCHIENALE

Schienale in acciaio inox per cucine
Victoria TR4110

Codice EAN: 8017709194925

KIT1TR41N

429,00 €

SCHIENALE

Schienale in acciaio vericiato nero per
cucine Victoria TR4110

Codice EAN: 8017709182182

KIT1TR9X

369,00 €

SCHIENALE

Schienale in acciaio vericiato nero per
cucine Victoria TR4110

Codice EAN: 8017709194918

KIT1TR9N

369,00 €

SCHIENALE

Schienale in acciaio vericiato nero per
cucine Victoria TR90 e TR93

Codice EAN: 8017709184827

KIT2A5-5

99,00 €

KIT ZOCCOLO



Kit Zoccolo in acciaio inox per cucina
Opera A5-81

Codice EAN: 8017709099435

KIT2A3-2

89,00 €

KIT ZOCCOLO



Kit Zoccolo in acciaio inox per cucina
Opera A3-81

Codice EAN: 8017709067717

KIT2A2-8

79,00 €

KIT ZOCCOLO



Kit Zoccolo in acciaio inox per cucina
Opera A2-81

Codice EAN: 8017709161828

KIT2A1-9

79,00 €

KIT ZOCCOLO



Kit Zoccolo in acciaio inox per cucina
Opera A1-9

Codice EAN: 8017709248260

KITP65CPF120

169,00 €

KIT ESTENSIONE PROFONDITÀ



Kit estensione profondità in acciaio inox
per cucine Portofino CPF120

Codice EAN: 8017709288556

KITH95CPF120

219,00 €

KIT ESTENSIONE ALTEZZA



Kit estensione altezza fino a 950 mm per
cucine Portofino CPF120

Codice EAN: 8017709288518

KITH95CPF9

219,00 €

KIT ESTENSIONE ALTEZZA



Kit estensione altezza fino a 950 mm per
cucine Portofino CPF9

Codice EAN: 8017709254186

KITH4110

219,00 €

KIT ESTENSIONE ALTEZZA



Kit estensione altezza fino a 950 mm per
cucine Victoria TR4110

Codice EAN: 8017709221294

KITHTR90

219,00 €

KIT ESTENSIONE ALTEZZA



Kit estensione altezza fino a 950 mm per
cucine Victoria TR90 e TR93

Codice EAN: 8017709232962

cucine



BRUCIATORE ULTRARAPIDO È costituito da una corona doppia formata dall'abbinamento di un bruciatore piccolo (ausiliario) e uno più grande (rapido) che funzionano insieme per ottenere una grande potenza di fuoco.



GRIGLIE IN GHISA Resistenti alle alte temperature e per la loro struttura solida e robusta facilitano lo spostamento e il riposizionamento delle pentole sul piano.



INDICATORE DI CALORE RESIDUO Segnala se la zona è ancora calda dopo lo spegnimento della zona cottura, usufruendone così per mantenere caldi i cibi. Quando la temperatura si abbassa sotto i 60°C la spia si spegne.



ANTI-SURRISCALDAMENTO Il sistema provoca lo spegnimento automatico quando le temperature superano quelle di sicurezza.



PIANO A INDUZIONE Funziona tramite bobine circolari che emettono un campo magnetico solo a contatto con un recipiente dal fondo in materiale ferroso, al quale viene trasferito calore. Si caratterizza per una maggiore efficienza e per una sicurezza superiore.

A++

La gamma dei forni Smeg consente un notevole risparmio energetico con le Classi A, A+, A++, ciò riduce i consumi mantenendo la massima efficienza e garantendo il rispetto per l'ambiente.

A+

A



PORTA A TRIPLO VETRO Consente di mantenere l'esterno del forno a temperatura ambiente durante la cottura, garantendo la massima sicurezza. I due vetri interni termoriflettenti impediscono la dispersione del calore per una maggiore efficienza.



PORTA QUADRUPLO VETRO Consente di mantenere l'esterno del forno a temperatura ambiente durante la cottura, garantendo la massima sicurezza. I tre vetri interni termoriflettenti impediscono la dispersione del calore per una maggiore efficienza.



INTERNO PORTA TUTTOVETRO Presenta una superficie completamente liscia e senza viti, che facilita la rimozione dello sporco e rende più pratica la pulizia.



VETRO INTERNO RIMOVIBILE Agevola le operazioni di pulizia e permette di avere così un'igiene più profonda.



2 LIVELLI DI COTTURA Consentono di cucinare pietanze differenti contemporaneamente, assicurando una riduzione dei consumi.



3 LIVELLI DI COTTURA Consentono di cucinare pietanze differenti contemporaneamente, assicurando una riduzione dei consumi.



4 LIVELLI DI COTTURA Consentono di cucinare pietanze differenti contemporaneamente, assicurando una riduzione dei consumi.



5 LIVELLI DI COTTURA Consentono di cucinare pietanze differenti contemporaneamente, assicurando una riduzione dei consumi.



9 LIVELLI DI COTTURA Consentono di cucinare pietanze differenti contemporaneamente, assicurando una riduzione dei consumi.



GUIDE TELESCOPICHE Facilmente montabili o rimovibili, consentono di introdurre ed estrarre completamente le bacinelle dal forno con maggior praticità. Questo accorgimento garantisce la massima sicurezza durante la verifica della cottura e nell'estrazione dei cibi, evitando l'inserimento della mano nel forno caldo.



RAFFREDDAMENTO TANGENZIALE: Questo innovativo sistema di raffreddamento permette di avere una porta a temperatura controllata durante la cottura. Oltre ai vantaggi offerti in termini di sicurezza, il sistema permette di proteggere i mobili in cui il forno è inserito, evitandone il surriscaldamento.



SMALTO EVER CLEAN: lo smalto Ever Clean viene applicato elettrostaticamente, da angolo ad angolo e da bordo a bordo per evitare crepe o screpolature nel tempo. Si tratta di un particolare smalto pirolitico, resistente agli acidi che, oltre a risultare gradevolmente luminoso, favorisce una maggiore pulizia delle pareti del forno, grazie ad una sua minore porosità. Viene cotto a oltre 850 °C e polimerizzato lentamente a una velocità determinata scientificamente per garantire una profondità e una resistenza uniformi. Lo smalto Ever Clean crea una finitura impeccabile sia sull'interno del forno che sulle teglie, rendendo le superfici del forno incredibilmente facili da mantenere in quanto riduce l'aderenza dei grassi in cottura.



PIROLISI - FUNZIONE AUTOMATICA DI PULIZIA: il forno si riscalda ad una temperatura che si avvicina ai 500 °C e carbonizza grasso e residui di cibo in una cenere sottile che può essere facilmente spazzata via con un panno umido. A una temperatura così alta, la porta si blocca automaticamente per sicurezza mentre la temperatura della porta rimane a una temperatura controllata in modo da risultare sicura al tatto. Funzione regolabile dall'utente sulla base del livello di sporco presente nel forno.



VAPOR CLEAN: la particolare funzione VAPOR CLEAN facilita la pulizia attraverso l'impiego del vapore che si genera inserendo nell'apposita imbutitura della cavità una piccola dose di acqua.



SCALDASTOVIGLIE: funzione per scaldare o mantenere calde le stoviglie. Posiziona la teglia sul ripiano più basso e impila i piatti da scaldare.

CUCINE

	TR4110I	TR103I	TR93I	TR90I	TR4110	TR103	TR93	TR90
Tipo pianale	Induzione	Induzione	Induzione	Induzione	Gas	Gas	Gas	Gas
Tipologia 1° zona	Induzione - Singolo	Induzione - Singolo	Induzione - Singolo	Induzione - Singolo	Gas - Ultrarapido (dual)	Gas - Ultrarapido (dual)	Gas - Ultrarapido (dual)	Gas - Rapido
Tipologia 2° zona	Induzione - Singolo	Induzione - Singolo	Induzione - Singolo	Induzione - Singolo	Gas - Ausiliario	Gas - Ausiliario	Gas - Ausiliario	Gas - Semirapido
Tipologia 3° zona	Induzione - Singolo	Induzione - Singolo	Induzione - Singolo	Induzione - Singolo	Gas - Rapido	Gas - Ausiliario	Gas - Ausiliario	Gas - Ultrarapido (dual)
Tipologia 4° zona	Induzione - Singolo	Induzione - Singolo	Induzione - Singolo	Induzione - Singolo	Gas - Rapido	Gas - Semirapido	Gas - Semirapido	Gas - Semirapido
Tipologia 5° zona	Induzione - Singolo	Induzione - Singolo	Induzione - Singolo	Induzione - Singolo	Gas - Ausiliario	Gas - Semirapido	Gas - Semirapido	Gas - Ausiliario
Tipologia 6° zona					Gas - Semirapido	Gas - Rapido	Gas - Rapido	Ghisa
Tipologia 7° zona					Gas - Semirapido			
Opzione Blocco Comandi	•	•	•	•				
Tipo griglie					Ghisa	Ghisa	Ghisa	

	CPF120IGM	CPF9I	CPF9G	A5-81	A4-81	A3-81	A2-81 A2PY-81	A1-9
Tipo pianale	Misto	Induzione	Gas	Gas	Gas	Gas	Gas	Gas
Tipologia 1° zona	Gas - Ultrarapido (dual)	Induzione - Singolo	Gas - Ultrarapido (dual)	Gas - Ultrarapido (dual)	Gas - Ultrarapido (dual)	Gas - Ultrarapido (dual)	Gas - Semirapido	Gas - Ultrarapido (dual)
Tipologia 2° zona	Gas - Semirapido	Induzione - Singolo	Gas - Ausiliario	Gas - Semirapido	Gas - Semirapido	Gas - Semirapido	Gas - Ultrarapido (dual)	Gas - Rapido
Tipologia 3° zona	Gas - Rapido	Induzione - Singolo	Gas - Ausiliario	Gas - Ausiliario	Gas - Ausiliario	Gas - Ausiliario	Gas - Ausiliario	Gas - Ausiliario
Tipologia 4° zona	Induzione - Multizone	Induzione - Singolo	Gas - Semirapido	Gas - Rapido	Gas - Rapido	Gas - Rapido	Gas - Semirapido	Gas - Semirapido
Tipologia 5° zona	Induzione - Multizone	Induzione - Singolo	Gas - Semirapido	Gas - Ausiliario	Gas - Ausiliario	Gas - Ausiliario	Gas - Ultrarapido (dual)	Gas - Semirapido
Tipologia 6° zona	Teppan yaki		Gas - Rapido	Gas - Pesciera	Gas - Semirapido	Gas - Pesciera	Gas - Rapido	Gas - Rapido
Tipologia 7° zona				Gas - Ultrarapido (dual)	Gas - Ultrarapido	BBQ		
Spia calore residuo	•	•						
Tipo griglie	Ghisa		Ghisa	Ghisa	Ghisa	Ghisa	Ghisa	Ghisa

Soluzioni Worktop

questione di scelta

Disponibili in modelli con estetiche diversificate e in differenti tipologie, la gamma di cappe Smeg consente di trovare la soluzione ideale a ogni esigenza di aspirazione, anche in versione worktop, caratterizzando con personalità l'ambiente cucina.



KDH12WLD

2.799,00 €

CAPPA WORKTOP, 12 CM



A+



Vetro Nero

COMANDI

Comandi Touch control

CARATTERISTICHE

Aspirante

N° velocità: 3

Velocità intensiva

Apertura motorizzata

Spegnimento automatico

1 filtro antigrasso in acciaio inox

Indicatore cambio filtri

Capacità massima d'aspirazione in modalità libera (P0): 570 m³/h

Potenza motore: 145 W

Rumorosità (IEC 60704-2-13): 62 dB(A)

ETICHETTA ENERGETICA:

Classe di efficienza energetica (EEC): A+

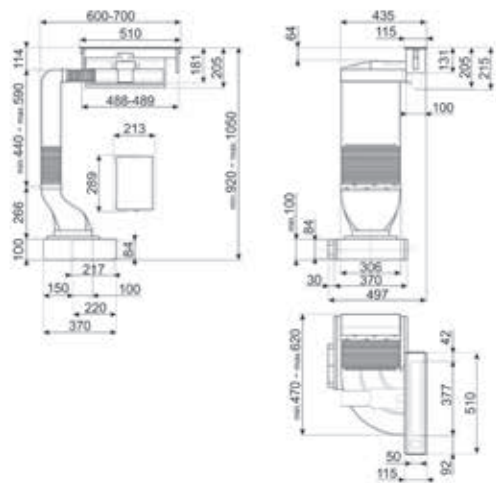
Classe di efficienza fluido dinamica (FDEC): A

Classe di efficienza di illuminazione (LEC): NA

Classe di efficienza filtraggio grassi (GFEC): C

Emissione ponderata di potenza acustic
alla velocità massima (SPE_{max}): 69 dB(A)

Codice EAN: 8017709277826



FLMSTPKDH12 99,00 €

FLANGIA PER INSTALLAZIONE
CON PIANI A GAS



Per cappe Worktop
Dimensioni (mm): 160x160x510
Codice EAN: 8017709281632

CFKDH12HP 529,00 €

KIT MONTAGGIO A RICIRCOLO CON
FILTRO HIGH PERFORMANCE



Per cappe Worktop
Dimensioni (mm): 300x200x300
Codice EAN: 8017709281618

FLTKDH 379,00 €

FILTRO HIGH PERFORMANCE



Per cappe Worktop
Dimensioni (mm): 15x300x300
Codice EAN: 8017709283469

CFKDH12STD 65,00 €

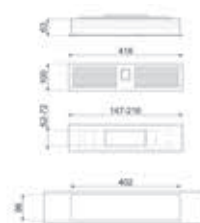
FILTRO CARBONE



Per cappe Worktop
Dimensioni (mm): 40x120x400
Codice EAN: 8017709281625

GRIDKDH12 299,00 €

GRIGLIA PER FILTRO



Per cappe Worktop
Dimensioni (mm): 40x120x400
Codice EAN: 8017709281649

KDD90CNE

2.399,00 €

CAPPA DOWNDRAFT, 90 CM



Vetro Nero
Finitura: Satinato

COMANDI

Comandi Touch control

CARATTERISTICHE

Aspirante
N° velocità: 4
Velocità intensiva
Apertura motorizzata
1 luce LED (7 W)
Spegnimento automatico
2 filtri antigrasso in alluminio
Diametro imbocco motore: 150 mm
Capacità massima d'aspirazione in modalità libera (P0): 725 m³/h
Potenza motore: 270 W
Motore remoto
Rumorosità (IEC 60704-2-1 3): 40 dB(A)

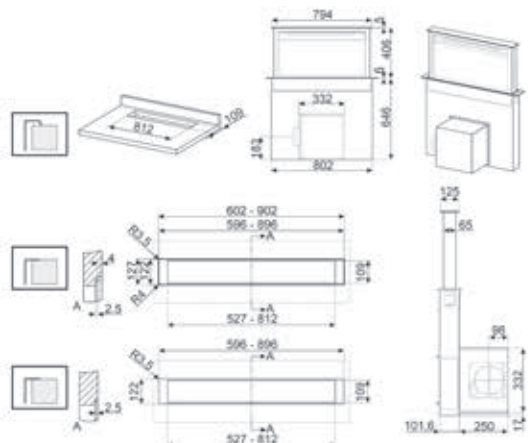
ETICHETTA ENERGETICA:

Classe di efficienza energetica (EEC): A
Classe di efficienza fluido dinamica (FDEC): A
Classe di efficienza di illuminazione (LEC): A
Classe di efficienza filtraggio grassi (GFEC): D
Emissione ponderata di potenza acustica alla velocità massima (SPEmax): 54 dB(A)

Codice EAN: 8017709305796

OPTIONAL:

KITFCDD (filtro carbone)



KDD60VXE-2

2.049,00 €

CAPPA DOWNDRAFT, 60 CM



Acciaio Inox e vetro nero
Finitura: Satinato

COMANDI

Comandi Touch control

CARATTERISTICHE

Aspirante
N° velocità: 4
Velocità intensiva
Apertura motorizzata
1 luce LED (7 W)
Spegnimento automatico
2 filtri antigrasso in alluminio
Diametro imbocco motore: 150 mm
Capacità massima d'aspirazione in modalità libera (P0): 590 m³/h
Potenza motore: 270 W
Motore remoto
Rumorosità (IEC 60704-2-1 3): 44 dB(A)

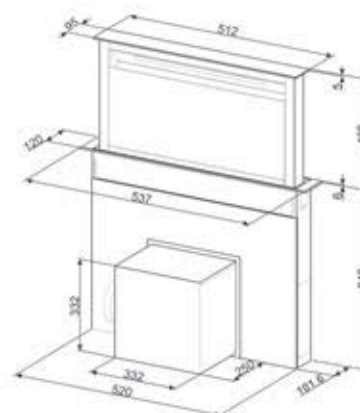
ETICHETTA ENERGETICA:

Classe di efficienza energetica (EEC): B
Classe di efficienza fluido dinamica (FDEC): C
Classe di efficienza di illuminazione (LEC): A
Classe di efficienza filtraggio grassi (GFEC): E
Emissione ponderata di potenza acustica alla velocità massima (SPEmax): 57 dB(A)

Codice EAN: 8017709223182

OPTIONAL:

KITFCDD60 (filtro carbone)





CAPPE

Le cappe svolgono un ruolo importante nella cucina, sia dal punto di vista estetico che funzionale. Progettate per offrire la migliore sintesi tra design e funzionalità, le cappe Smeg richiamano l'eleganza e lo stile delle cucine a cui si abbinano.



CAPPE

KSGT93X

799,00 €

CAPPA GRUPPO INCASSO 86 CM



Acciaio inox

COMANDI

Comandi elettronici

CARATTERISTICHE

Aspirante

N° velocità: 3

Velocità intensiva

2 luci LED

Touch control back-lighted White

Opzioni di programmazione tempo

3 filtri antigrasso in alluminio

Diametro imbocco motore: 150 mm

Valvola di non ritorno

Capacità massima d'aspirazione in modalità libera (P0): 730 m³/h

Potenza motore: 230 W

Rumorosità (IEC 60704-2-1 3): 47 dB(A)

ETICHETTA ENERGETICA:

Classe di efficienza energetica (EEC): A

Classe di efficienza fluido dinamica (FDEC): A

Classe di efficienza di illuminazione (LEC): A

Classe di efficienza filtraggio grassi (GFEC): C

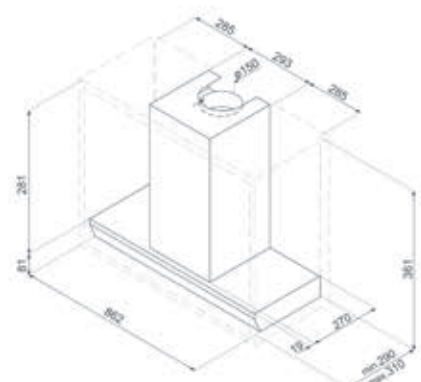
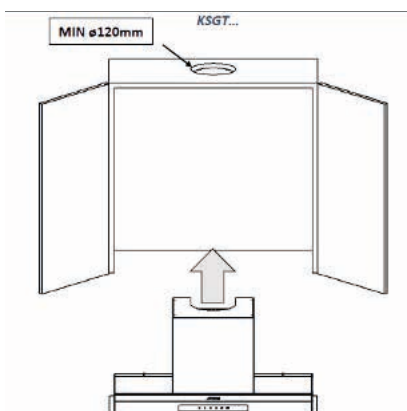
Emissione ponderata di potenza acustica alla velocità massima (SPEmax): 63 dB(A)

Codice EAN: 8017709312145

OPTIONAL:

FLTó (filtro carbone)

Schema inserimento cappa nel pensile, senza necessità di tagli per l'incasso:



KSGT73X

749,00 €

CAPPA GRUPPO INCASSO 72 CM



Acciaio inox

COMANDI

Comandi elettronici

CARATTERISTICHE

Aspirante

N° velocità: 3

Velocità intensiva

2 luci LED

Touch control back-lighted White

Opzioni di programmazione tempo

3 filtri antigrasso in alluminio

Diametro imbocco motore: 150 mm

Valvola di non ritorno

Capacità massima d'aspirazione in modalità libera (P0): 730 m³/h

Potenza motore: 230 W

Rumorosità (IEC 60704-2-13): 47 dB(A)

ETICHETTA ENERGETICA:

Classe di efficienza energetica (EEC): A

Classe di efficienza fluido dinamica (FDEC): A

Classe di efficienza di illuminazione (LEC): A

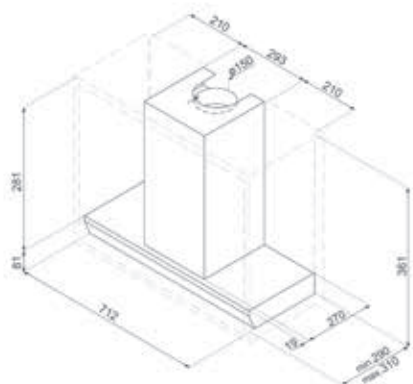
Classe di efficienza filtraggio grassi (GFEC): C

Emissione ponderata di potenza acustica alla velocità massima (SPEmax): 63 dB(A)

Codice EAN: 8017709312121

OPTIONAL:

FLT6 (filtro carbone)

**KSGT63X**

729,00 €

CAPPA GRUPPO INCASSO 60 CM



Acciaio inox

COMANDI

Comandi elettronici

CARATTERISTICHE

Aspirante

N° velocità: 3

Velocità intensiva

2 luci LED

Touch control back-lighted White

Opzioni di programmazione tempo

3 filtri antigrasso in alluminio

Diametro imbocco motore: 150 mm

Valvola di non ritorno

Capacità massima d'aspirazione in modalità libera (P0): 730 m³/h

Potenza motore: 230 W

Rumorosità (IEC 60704-2-13): 47 dB(A)

ETICHETTA ENERGETICA:

Classe di efficienza energetica (EEC): A

Classe di efficienza fluido dinamica (FDEC): A

Classe di efficienza di illuminazione (LEC): A

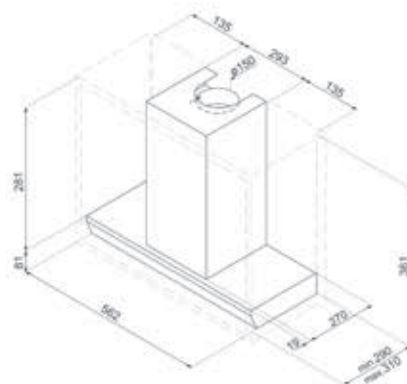
Classe di efficienza filtraggio grassi (GFEC): C

Emissione ponderata di potenza acustica alla velocità massima (SPEmax): 63 dB(A)

Codice EAN: 8017709312138

OPTIONAL:

FLT6 (filtro carbone)



KSEG78PXE

849,00 €

CAPPA GRUPPO INCASSO, 77 CM



KSEG58PXE

829,00 €

CAPPA GRUPPO INCASSO, 54 CM



Acciaio inox

COMANDI

Comandi elettronici

CARATTERISTICHE

Aspirante

N° velocità: 3

Velocità intensiva

2 luci LED (1 W cad.)

Spegnimento automatico

2 filtri antigrasso in alluminio

Diametro imbocco motore: 150 mm

Valvola di non ritorno

Capacità massima d'aspirazione in modalità libera (P0): 673 m³/h

Potenza motore: 275 W

Rumorosità (IEC 60704-2-13): 46 dB(A)

ETICHETTA ENERGETICA:

Classe di efficienza energetica (EEC): A

Classe di efficienza fluido dinamica (FDEC): A

Classe di efficienza di illuminazione (LEC): A

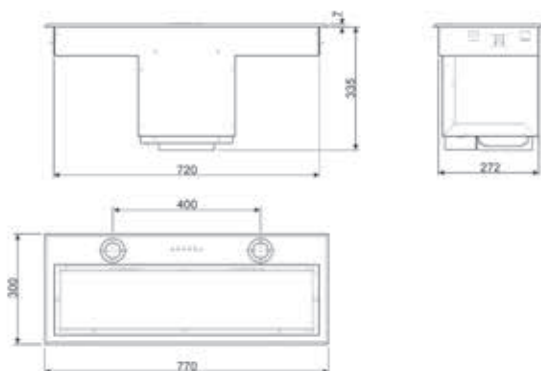
Classe di efficienza filtraggio grassi (GFEC): E

Emissione ponderata di potenza acustica alla velocità massima (SPEmax): 65 dB(A)

Codice EAN: 8017709224905

OPTIONAL:

FLT4 (filtro carbone)



Acciaio inox

COMANDI

Comandi elettronici

CARATTERISTICHE

Aspirante

N° velocità: 3

Velocità intensiva

2 luci LED (1 W cad.)

Spegnimento automatico

2 filtri antigrasso in alluminio

Diametro imbocco motore: 150 mm

Valvola di non ritorno

Capacità massima d'aspirazione in modalità libera (P0): 673 m³/h

Potenza motore: 275 W

Rumorosità (IEC 60704-2-13): 46 dB(A)

ETICHETTA ENERGETICA:

Classe di efficienza energetica (EEC): A

Classe di efficienza fluido dinamica (FDEC): A

Classe di efficienza di illuminazione (LEC): A

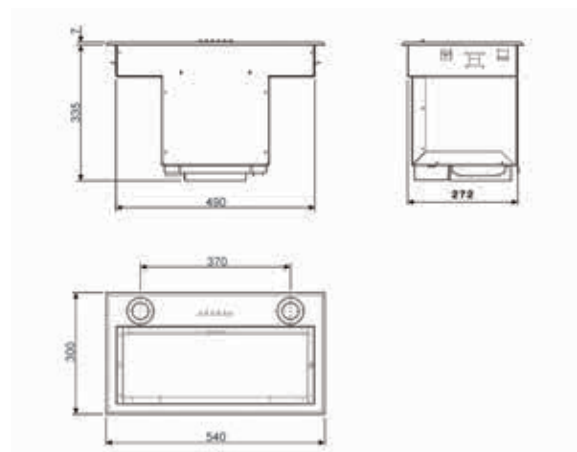
Classe di efficienza filtraggio grassi (GFEC): E

Emissione ponderata di potenza acustica alla velocità massima (SPEmax): 65 dB(A)

Codice EAN: 8017709224912

OPTIONAL:

FLT4 (filtro carbone)





KLT9L4WH

2.069,00 €

CAPPA A SOFFITTO, 90 CM

**KLT12L4WH**

2.729,00 €

CAPPA A SOFFITTO, 120 CM



prossimamente disponibile

Finitura: Bianco opaco

COMANDI

Comandi elettronici

CARATTERISTICHE

Solo modalità aspirante

N° velocità: 3

Velocità intensiva

2 Strip LED

Touch control back-lighted White

Telecomando

Opzioni di programmazione tempo

3 filtri antigrasso in alluminio

Diametro imbocco motore: 150 mm

Valvola di non ritorno

Capacità massima d'aspirazione in modalità libera (P0): 610 m³/h

Potenza motore: 270 W

Rumorosità (IEC 60704-2-13): 48 dB(A)

Auto-vent 2.0

ETICHETTA ENERGETICA:

Classe di efficienza energetica (EEC): B

Classe di efficienza fluido dinamica (FDEC): B

Classe di efficienza di illuminazione (LEC): B

Classe di efficienza filtraggio grassi (GFEC): D

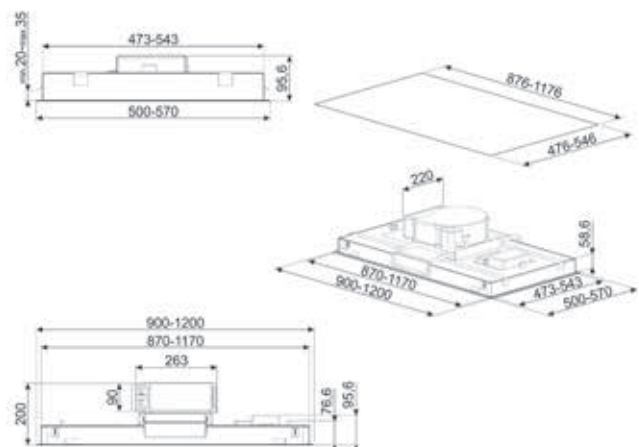
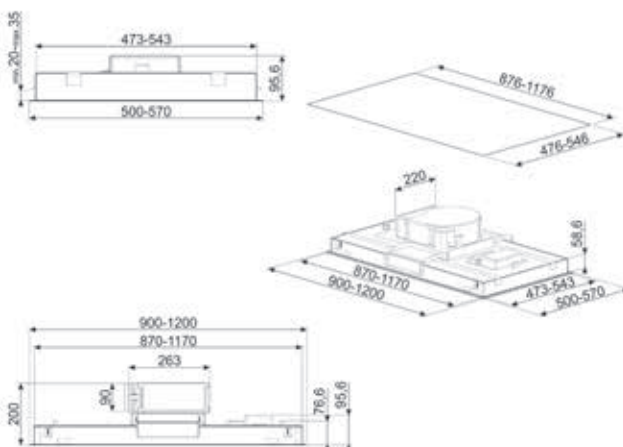
Emissione ponderata di potenza acustica alla velocità massima (SPEmax):

63 dB(A)

Codice EAN: 8017709326210

OPTIONAL:

KITFCKLTR (filtro carbone)



KLT9L4X

1.849,00 €

CAPPA A SOFFITTO, 90 CM

**KLT12L4X**

2.399,00 €

CAPPA A SOFFITTO, 120 CM



prossimamente disponibile

Acciaio Inox
Finitura: Satinato

COMANDI

Comandi elettronici

CARATTERISTICHE

Solo modalità aspirante

N° velocità: 3

Velocità intensiva

2 Strip LED

Touch control back-lighted White

Telecomando

Opzioni di programmazione tempo

3 filtri antigrasso in alluminio

Diametro imbocco motore: 150 mm

Valvola di non ritorno

Capacità massima d'aspirazione in modalità libera (P0): 610 m³/h

Potenza motore: 270 W

Rumorosità (IEC 60704-2-13): 48 dB(A)

Auto-vent 2.0

ETICHETTA ENERGETICA:

Classe di efficienza energetica (EEC): B

Classe di efficienza fluido dinamica (FDEC): B

Classe di efficienza di illuminazione (LEC): B

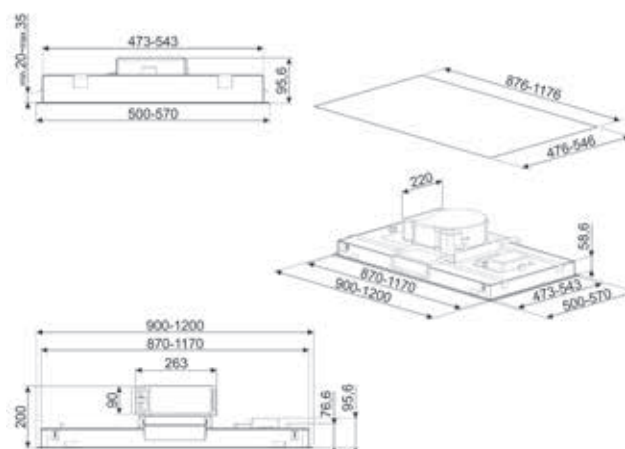
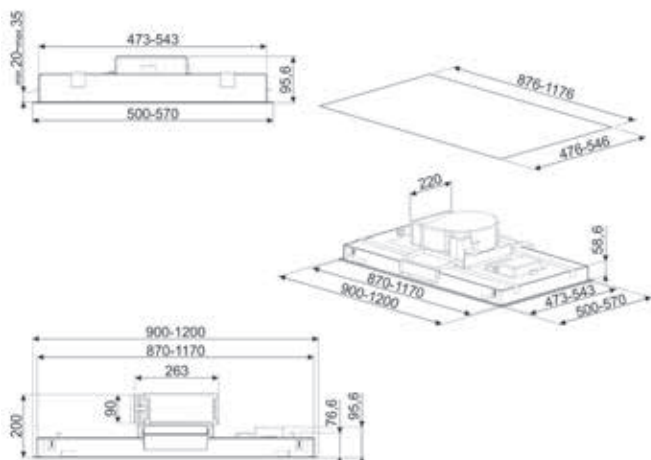
Classe di efficienza filtraggio grassi (GFEC): D

Emissione ponderata di potenza acustica alla velocità massima (SPEmax): 63 dB(A)

Codice EAN: 8017709326227

OPTIONAL:

KITFCKLTR (filtro carbone)



KSCB94X

1.599,00 €

CAPPA A SOFFITTO, 90 CM



Acciaio Inox
Finitura: Satinato

COMANDI

Comandi elettronici

CARATTERISTICHE

Aspirante

N° velocità: 3

Velocità intensiva

Telecomando

4 luce LED (1 W cad.)

2 filtri antigrasso in acciaio inox

Diametro imbocco motore: 150 mm

Valvola di non ritorno

Capacità massima d'aspirazione in modalità libera (P0): 820 m³/h

Potenza motore: 275 W

Rumorosità (IEC 60704-2-13): 51 dB(A)

Auto-vent 2.0

ETICHETTA ENERGETICA:

Classe di efficienza energetica (EEC): A+

Classe di efficienza fluido dinamica (FDEC): A

Classe di efficienza di illuminazione (LEC): A

Classe di efficienza filtraggio grassi (GFEC): F

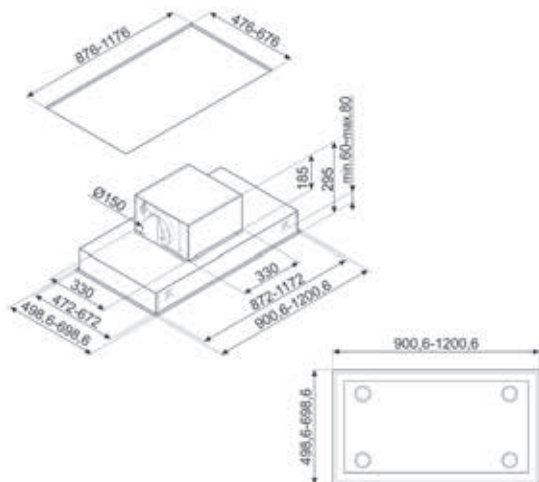
Emissione ponderata di potenza acustica

alla velocità massima (SPEmax): 66 dB(A)

Codice EAN: 8017709326180

OPTIONAL:

FLTó (filtro carbone)

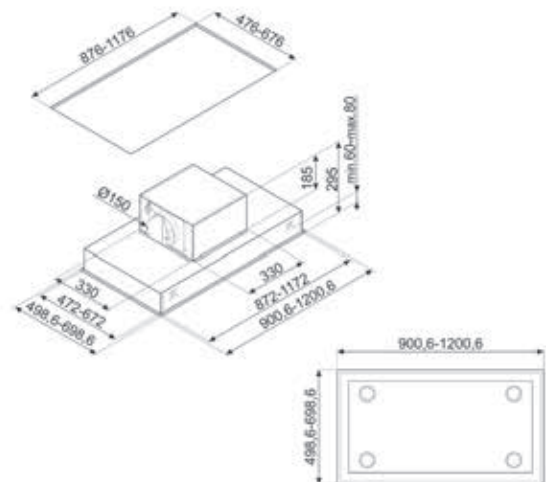
**KSCB124X**

2.199,00 €

CAPPA A SOFFITTO, 120 CM



prossimamente disponibile



KSCB94WH

1.649,00 €

CAPPA A SOFFITTO, 120 CM



Acciaio Inox
Finitura: Bianco

COMANDI
Comandi elettronici

CARATTERISTICHE

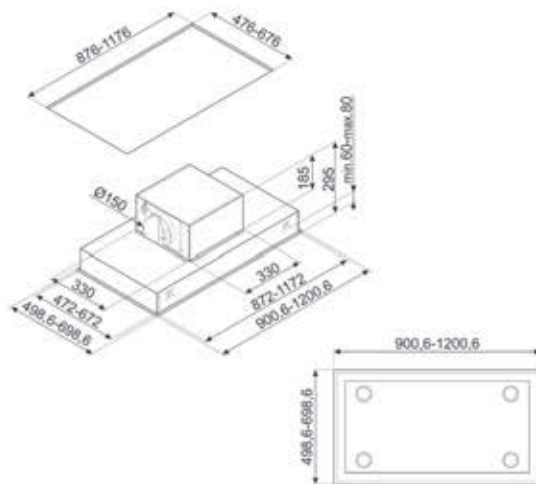
Aspirante
N° velocità: 3
Velocità intensiva
Telecomando
4 luce LED (1 W cad.)
2 filtri antigrasso in acciaio inox
Diametro imbocco motore: 150 mm
Valvola di non ritorno
Capacità massima d'aspirazione in modalità libera (P0): 820 m³/h
Potenza motore: 275 W
Rumorosità (IEC 60704-2-13): 51 dB(A)
Auto-vent 2.0

ETICHETTA ENERGETICA:

Classe di efficienza energetica (EEC): A+
Classe di efficienza fluido dinamica (FDEC): A
Classe di efficienza di illuminazione (LEC): A
Classe di efficienza filtraggio grassi (GFEC): F
Emissione ponderata di potenza acustica
alla velocità massima (SPEmax): 66 dB(A)

Codice EAN: 8017709326173

OPTIONAL:
FLT6 (filtro carbone)



KLTI12L4MB

2.579,00 €

CAPPA ISOLA 120 CM



Nero opaco

COMANDIComandi Touch back-lighted White
Telecomando**CARATTERISTICHE**

Aspirante

N° velocità: 3

Velocità intensiva

Opzioni di programmazione tempo

3 filtri antigrasso in alluminio

Diametro imbocco motore: 150 mm

Valvola di non ritorno

Capacità massima d'aspirazione in modalità libera (P0): 820 m³/h

Potenza motore: 275 W

Rumorosità (IEC 60704-2-13): 43 dB(A)

Auto-vent 2.0

ETICHETTA ENERGETICA:

Classe di efficienza energetica (EEC): A

Classe di efficienza fluido dinamica (FDEC): A

Classe di efficienza di illuminazione (LEC): D

Classe di efficienza filtraggio grassi (GFEC): D

Emissione ponderata di potenza acustica
alla velocità massima (SPEmax): 66 dB(A)

Codice EAN: 8017709312251

OPTIONAL:

FLT6 (filtro carbone)

KLTI12L4X

2.429,00 €

CAPPA ISOLA 120 CM



Acciaio inox

COMANDIComandi Touch back-lighted White
Telecomando**CARATTERISTICHE**

Aspirante

N° velocità: 3

Velocità intensiva

Opzioni di programmazione tempo

3 filtri antigrasso in alluminio

Diametro imbocco motore: 150 mm

Valvola di non ritorno

Capacità massima d'aspirazione in modalità libera (P0): 820 m³/h

Potenza motore: 275 W

Rumorosità (IEC 60704-2-13): 43 dB(A)

Auto-vent 2.0

ETICHETTA ENERGETICA:

Classe di efficienza energetica (EEC): A

Classe di efficienza fluido dinamica (FDEC): A

Classe di efficienza di illuminazione (LEC): D

Classe di efficienza filtraggio grassi (GFEC): D

Emissione ponderata di potenza acustica
alla velocità massima (SPEmax): 66 dB(A)

Codice EAN: 8017709312244

OPTIONAL:

FLT6 (filtro carbone)



KLTI9L4MB

1.999,00 €

CAPPA ISOLA 90 CM



Nero opaco

COMANDIComandi Touch back-lighted White
Telecomando**CARATTERISTICHE**

Aspirante

N° velocità: 3

Velocità intensiva

Opzioni di programmazione tempo

3 filtri antigrasso in alluminio

Diametro imbocco motore: 150 mm

Valvola di non ritorno

Capacità massima d'aspirazione in modalità libera (P0): 820 m³/h

Potenza motore: 275 W

Rumorosità (IEC 60704-2-13): 40 dB(A)

Auto-vent 2.0**ETICHETTA ENERGETICA:**

Classe di efficienza energetica (EEC): A

Classe di efficienza fluido dinamica (FDEC): A

Classe di efficienza di illuminazione (LEC): B

Classe di efficienza filtraggio grassi (GFEC): D

Emissione ponderata di potenza acustica
alla velocità massima (SPEmax): 65 dB(A)

Codice EAN: 8017709312275

OPTIONAL:

FLT6 (filtro carbone)

Per disegno tecnico vedi scheda online

KLTI9L4X

1.849,00 €

CAPPA ISOLA 90 CM



Acciaio Inox

COMANDIComandi Touch back-lighted White
Telecomando**CARATTERISTICHE**

Aspirante

N° velocità: 3

Velocità intensiva

Opzioni di programmazione tempo

3 filtri antigrasso in alluminio

Diametro imbocco motore: 150 mm

Valvola di non ritorno

Capacità massima d'aspirazione in modalità libera (P0): 820 m³/h

Potenza motore: 275 W

Rumorosità (IEC 60704-2-13): 40 dB(A)

Auto-vent 2.0**ETICHETTA ENERGETICA:**

Classe di efficienza energetica (EEC): A

Classe di efficienza fluido dinamica (FDEC): A

Classe di efficienza di illuminazione (LEC): B

Classe di efficienza filtraggio grassi (GFEC): D

Emissione ponderata di potenza acustica
alla velocità massima (SPEmax): 65 dB(A)

Codice EAN: 8017709312268

OPTIONAL:

FLT6 (filtro carbone)

Per disegno tecnico vedi scheda online

KBT19L4VN

CAPPA ISOLA 90 CM

1.499,00 €



Vetro nero
Acciaio Inox
Finitura: Satinato

COMANDI
Comandi Touch

CARATTERISTICHE

Aspirante
N° velocità: 3
Velocità intensiva
2 luci LED (7,3 W)
Auto-Vent 2.0
Spegnimento automatico
3 filtri antigrasso in alluminio
Diametro imbocco motore: 150 mm
Valvola di non ritorno
Capacità massima d'aspirazione in modalità libera (P0): 820 m³/h
Potenza motore: 275 W
Rumorosità (IEC 60704-2-13): 48 dB(A)

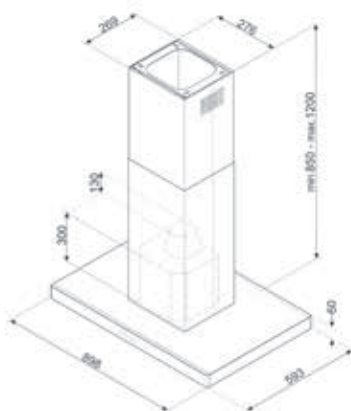
ETICHETTA ENERGETICA:

Classe di efficienza energetica (EEC): A
Classe di efficienza fluido dinamica (FDEC): A
Classe di efficienza di illuminazione (LEC): B
Classe di efficienza filtraggio grassi (GFEC): C
Emissione ponderata di potenza acustica alla velocità massima (SPEmax): 69 dB(A)

Codice EAN: 8017709305741

OPTIONAL:

KITFCKBT (filtro carbone)



KI905NXE2

CAPPA ISOLA, 90 CM

1.399,00 €



Vetro Nero
Acciaio Inox
Finitura: Satinato

COMANDI
Comandi Touch

CARATTERISTICHE

Aspirante
N° velocità: 3
Velocità intensiva
4 luci LED (1 W cad.)
3 filtri antigrasso in alluminio
Diametro imbocco motore: 150 mm
Valvola di non ritorno
Capacità massima d'aspirazione in modalità libera (P0): 820 m³/h
Potenza motore: 275 W
Rumorosità (IEC 60704-2-13): 49 dB(A)

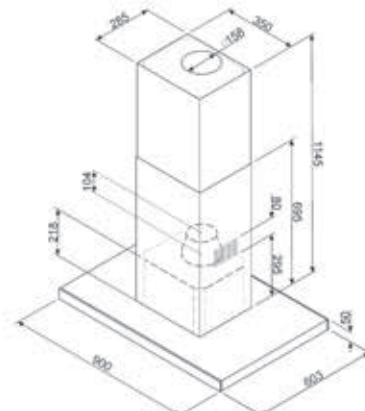
ETICHETTA ENERGETICA:

Classe di efficienza energetica (EEC): B
Classe di efficienza fluido dinamica (FDEC): B
Classe di efficienza di illuminazione (LEC): A
Classe di efficienza filtraggio grassi (GFEC): C
Emissione ponderata di potenza acustica alla velocità massima (SPEmax): 61 dB(A)

Codice EAN: 8017709253882

OPTIONAL:

FLT6 (filtro carbone)



KFAB75UJ

3.399,00 €

CAPPA A PARETE, 75 CM



50's Style
Materiale Verniciato
Finitura: Lucido

COMANDI
Tasti elettronici

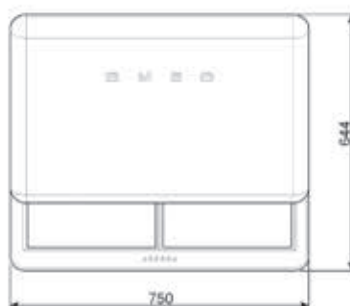
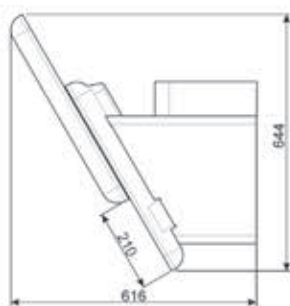
CARATTERISTICHE

Aspirante
N° velocità: 3
Velocità intensiva
Apertura motorizzata
Telecomando
2 luci LED (1 W cad.)
Spegnimento automatico
3 filtri antigrasso in acciaio inox
Diametro imbocco motore: 150 mm
Valvola di non ritorno
Capacità massima d'aspirazione in modalità libera (P0): 820 m³/h
Potenza motore: 280 W
Rumorosità (IEC 60704-2-13): 50 dB(A)
Filtri carbone inclusi FLTSI

ETICHETTA ENERGETICA:

Classe di efficienza energetica (EEC): A+
Classe di efficienza fluido dinamica (FDEC): A
Classe di efficienza di illuminazione (LEC): A
Classe di efficienza filtraggio grassi (GFEC): E
Emissione ponderata di potenza acustica
alla velocità massima (SPEmax): 67 dB(A)

Codice EAN: 8017709251475



KFAB75RD

2.549,00 €

CAPPA A PARETE, 75 CM



Colore Rosso

Codice EAN: 8017709224882

KFAB75BL

2.549,00 €

CAPPA A PARETE, 75 CM



Colore Nero

Codice EAN: 8017709224868

KFAB75CR

2.549,00 €

CAPPA A PARETE, 75 CM



Colore Panna

Codice EAN: 8017709224875

KFAB75WH

2.549,00 €

CAPPA A PARETE, 75 CM



Colore Bianco

Codice EAN: 8017709224899

KV694R

1.599,00 €

CAPPA A PARETE , 90 CM



Estetica Dolce Stil Novo
Vetro Nero Eclipse
Finiture rame

COMANDI
Comandi Touch

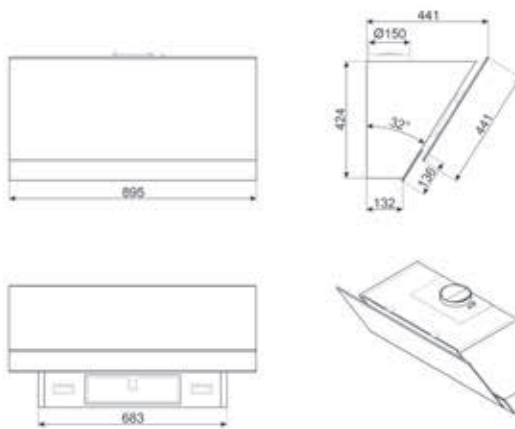
CARATTERISTICHE

Aspirante
N° velocità: 3
Velocità intensiva
2 luci LED (2,1 W)
Auto-Vent 2.0
Spegnimento automatico
2 filtri antigrasso in acciaio inox
Diametro imbocco motore: 150 mm
Valvola di non ritorno
Capacità massima d'aspirazione in modalità libera (P0): 820 m³/h
Potenza motore: 275 W
Rumorosità (IEC 60704-2-13): 47 dB(A)

ETICHETTA ENERGETICA:

Classe di efficienza energetica (EEC): A+
Classe di efficienza fluido dinamica (FDEC): A
Classe di efficienza di illuminazione (LEC): A
Classe di efficienza filtraggio grassi (GFEC): E
Emissione ponderata di potenza acustica
alla velocità massima (SPEmax): 67 dB(A)

Codice EAN: 8017709305789



KV194G

1.599,00 €

CAPPA A PARETE , 90 CM



Estetica Linea
Neptune Grey

COMANDI
Comandi Touch back-lighted White

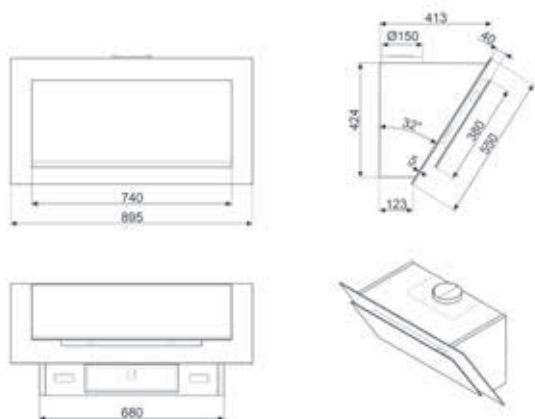
CARATTERISTICHE

Aspirante
N° velocità: 3
Velocità intensiva
Opzioni di programmazione tempo
2 filtri antigrasso in acciaio inox
Diametro imbocco motore: 150 mm
Valvola di non ritorno
Capacità massima d'aspirazione in modalità libera (P0): 820 m³/h
Potenza motore: 275 W
Rumorosità (IEC 60704-2-13): 50 dB(A)
Auto-vent 2.0
Filtri carbone inclusi KITFCKV1

ETICHETTA ENERGETICA:

Classe di efficienza energetica (EEC): A+
Classe di efficienza fluido dinamica (FDEC): A
Classe di efficienza di illuminazione (LEC): A
Classe di efficienza filtraggio grassi (GFEC): E
Emissione ponderata di potenza acustica alla velocità massima (SPEmax): 71 dB(A)

Codice EAN: 8017709327897



KV194B3

1.499,00 €

CAPPA A PARETE , 90 CM



Estetica Linea
Vetro nero

COMANDI
Comandi Touch back-lighted White

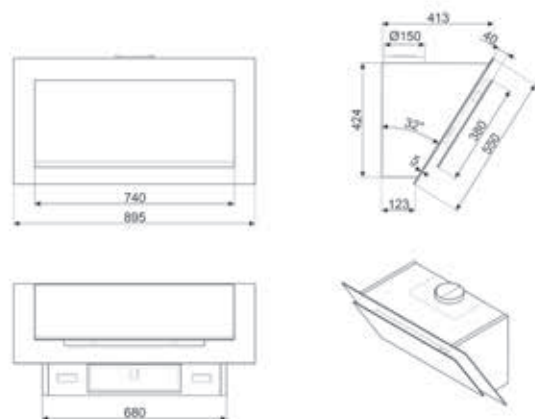
CARATTERISTICHE

Aspirante
N° velocità: 3
Velocità intensiva
Opzioni di programmazione tempo
2 filtri antigrasso in acciaio inox
Diametro imbocco motore: 150 mm
Valvola di non ritorno
Capacità massima d'aspirazione in modalità libera (P0): 820 m³/h
Potenza motore: 275 W
Rumorosità (IEC 60704-2-13): 50 dB(A)
Auto-vent 2.0
Filtri carbone inclusi KITFCKV1

ETICHETTA ENERGETICA:

Classe di efficienza energetica (EEC): A+
Classe di efficienza fluido dinamica (FDEC): A
Classe di efficienza di illuminazione (LEC): A
Classe di efficienza filtraggio grassi (GFEC): E
Emissione ponderata di potenza acustica alla velocità massima (SPEmax): 71 dB(A)

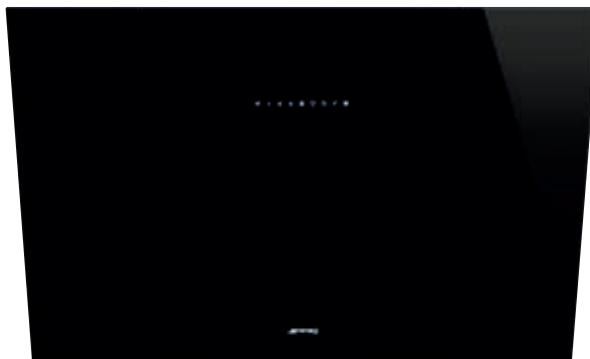
Codice EAN: 8017709305765



KV394N

1.059,00 €

CAPPA A PARETE, 90 CM



Vetro Nero
Finiture inox

COMANDI
Comandi Touch

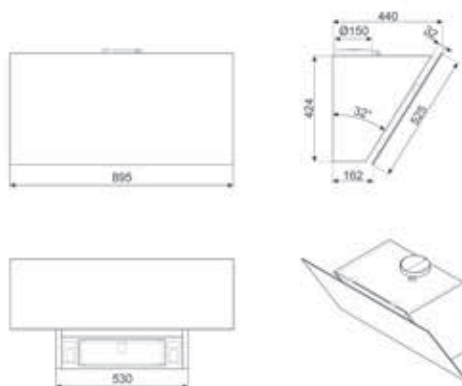
CARATTERISTICHE

Aspirante
N° velocità: 3
Velocità intensiva
2 luci LED (1,1 W)
Auto-Vent 2.0
Spegnerimento automatico
2 filtri antigrasso in acciaio inox
Diametro imbocco motore: 150 mm
Valvola di non ritorno
Capacità massima d'aspirazione in modalità libera (P0): 730 m³/h
Potenza motore: 230 W
Rumorosità (IEC 60704-2-13): 47 dB(A)
Filtri carbone inclusi

ETICHETTA ENERGETICA:

Classe di efficienza energetica (EEC): A
Classe di efficienza fluido dinamica (FDEC): A
Classe di efficienza di illuminazione (LEC): A
Classe di efficienza filtraggio grassi (GFEC): E
Emissione ponderata di potenza acustica
alla velocità massima (SPEmax): 71 dB(A)

Codice EAN: 8017709305758



KV28N

899,00 €

CAPPA A PARETE, 80 CM



Estetica Linea
Vetro Nero

COMANDI
Comandi Touch

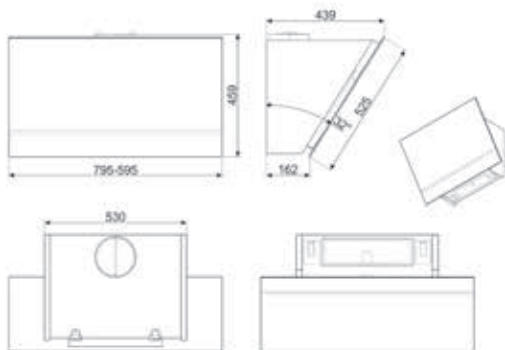
CARATTERISTICHE

Aspirante
N° velocità: 3
Velocità intensiva
2 luci LED (1,1 W)
Spegnimento automatico
2 filtri antigrasso in alluminio
Diametro imbocco motore: 150 mm
Valvola di non ritorno
Capacità massima d'aspirazione in modalità libera (P0): 670 m³/h
Potenza motore: 230 W
Rumorosità (IEC 60704-2-13): 44 dB(A)
Filtri carbone inclusi FLT6

ETICHETTA ENERGETICA:

Classe di efficienza energetica (EEC): A
Classe di efficienza fluido dinamica (FDEC): A
Classe di efficienza di illuminazione (IEC): A
Classe di efficienza filtraggio grassi (GFEC): C
Emissione ponderata di potenza acustica
alla velocità massima (SPEmax): 58 dB(A)

Codice EAN: 8017709290603



KV26N

849,00 €

CAPPA A PARETE, 60 CM



Estetica Linea
Vetro Nero

COMANDI
Comandi Touch

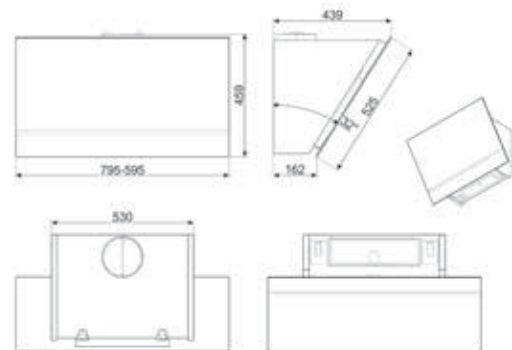
CARATTERISTICHE

Aspirante
N° velocità: 3
Velocità intensiva
2 luci LED (1,1 W)
Spegnimento automatico
2 filtri antigrasso in alluminio
Diametro imbocco motore: 150 mm
Valvola di non ritorno
Capacità massima d'aspirazione in modalità libera (P0): 670 m³/h
Potenza motore: 230 W
Rumorosità (IEC 60704-2-13): 44 dB(A)
Filtri carbone inclusi FLT6

ETICHETTA ENERGETICA:

Classe di efficienza energetica (EEC): A
Classe di efficienza fluido dinamica (FDEC): A
Classe di efficienza di illuminazione (IEC): A
Classe di efficienza filtraggio grassi (GFEC): C
Emissione ponderata di potenza acustica
alla velocità massima (SPEmax): 58 dB(A)

Codice EAN: 8017709290610



KPF12T

1.949,00 €

CAPPA A PARETE 120 CM



Estetica Portofino
Turchese

COMANDI

Manopole effetto inox

CARATTERISTICHE

Aspirante

N° velocità: 3

Velocità intensiva

4 lampade LED (4 W cad.)

4 filtri antigrasso in acciaio inox

Diametro imbocco motore: 150 mm

Valvola di non ritorno

Capacità massima d'aspirazione in modalità libera (P0): 815 m³/h

Potenza motore: 275 W

Rumorosità (IEC 60704-2-13): 49 dB(A)

ETICHETTA ENERGETICA:

Classe di efficienza energetica (EEC): A+

Classe di efficienza fluido dinamica (FDEC): A

Classe di efficienza di illuminazione (LEC): A

Classe di efficienza filtraggio grassi (GFEC): D

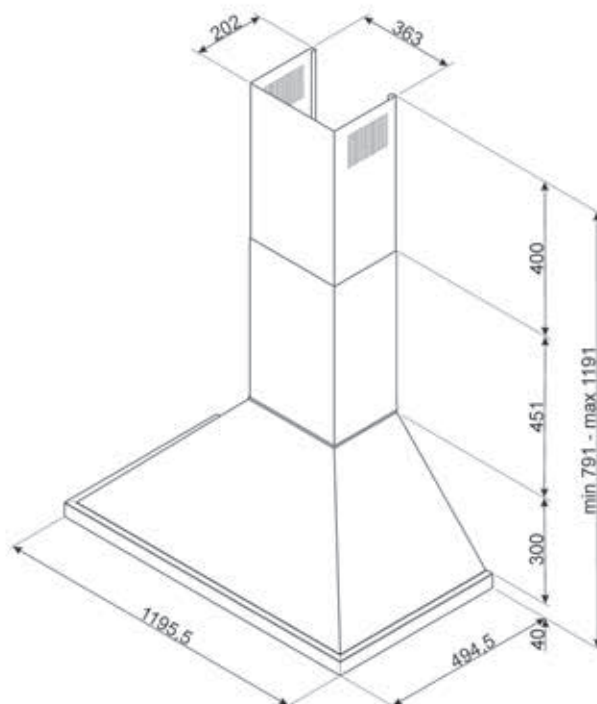
Emissione ponderata di potenza acustica

alla velocità massima (SPEmax): 67 dB(A)

Codice EAN: 8017709283438

OPTIONAL:

FLT6 (filtro carbone)



NOVITÀ

KPF12X

1.799,00 €

CAPPA A PARETE 120 CM



Acciaio Inox
Codice EAN: 8017709261689

NOVITÀ

KPF12BL

1.799,00 €

CAPPA A PARETE 120 CM



Nero
Codice EAN: 8017709261634

NOVITÀ

KPF12RD

1.799,00 €

CAPPA A PARETE 120 CM



Rosso
Codice EAN: 8017709261665

NOVITÀ

KPF12WH

1.799,00 €

CAPPA A PARETE 120 CM



Bianco
Codice EAN: 8017709261672

KPF9X

1.699,00 €

CAPPA A PARETE 90 CM

**A+**

Estetica Portofino
Acciaio Inox

COMANDI

Manopole effetto inox

CARATTERISTICHE

Aspirante

N° velocità: 3

Velocità intensiva

2 lampade LED (4 W cad.)

3 filtri antigrasso in acciaio inox

Diametro imbocco motore: 150 mm

Valvola di non ritorno

Capacità massima d'aspirazione in modalità libera (P0): 815 m³/h

Potenza motore: 275 W

Rumorosità (IEC 60704-2-13): 48 dB(A)

ETICHETTA ENERGETICA:

Classe di efficienza energetica (EEC): A+

Classe di efficienza fluido dinamica (FDEC): A

Classe di efficienza di illuminazione (LEC): A

Classe di efficienza filtraggio grassi (GFEC): C

Emissione ponderata di potenza acustica

alla velocità massima (SPEmax): 67 dB(A)

Codice EAN: 8017709236373

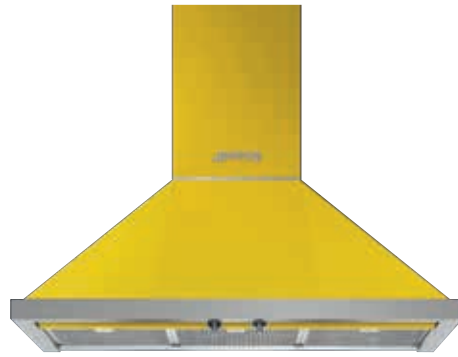
OPTIONAL:

FLT6 (filtro carbone)

KPF9YW

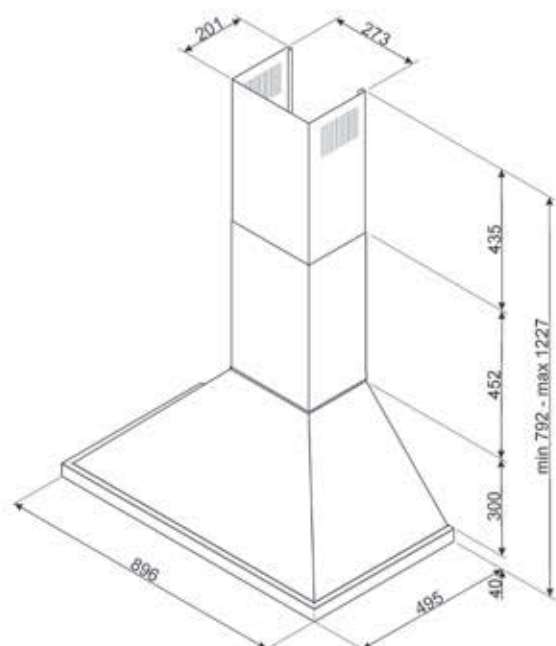
1.699,00 €

CAPPA A PARETE 90 CM



Giallo

Codice EAN: 8017709236335



NOVITÀ

KPF9RD

1.699,00 €

CAPPA A PARETE 90 CM



Rosso
Codice EAN: 8017709236311

NOVITÀ

KPF9WH

1.699,00 €

CAPPA A PARETE 90 CM



Bianco
Codice EAN: 8017709236359

NOVITÀ

KPF9OR

1.699,00 €

CAPPA A PARETE 90 CM



Arancione
Codice EAN: 8017709236328

NOVITÀ

KPF9OG

1.699,00 €

CAPPA A PARETE 90 CM



Verde Oliva
Codice EAN: 8017709236342

NOVITÀ

KPF9AN

1.699,00 €

CAPPA A PARETE 90 CM



Antracite
Codice EAN: 8017709236366

NOVITÀ

KPF9BL

1.699,00 €

CAPPA A PARETE 90 CM



Nero
Codice EAN: 8017709236304

CAPPE

KD150HXE

1.549,00 €

CAPPA A PARETE 150 CM



Estetica Opera
Acciaio Inox

COMANDI

Manopole effetto inox

CARATTERISTICHE

Aspirante

N° velocità: 3

Velocità intensiva

4 lampade LED (1 W cad.)

5 filtri antigrasso in acciaio inox

Diametro imbocco motore: 150 mm

Valvola di non ritorno

Capacità massima d'aspirazione in modalità libera (P0): 830 m³/h

Potenza motore: 275 W

Rumorosità (IEC 60704-2-13): 49 dB(A)

ETICHETTA ENERGETICA:

Classe di efficienza energetica (EEC): A+

Classe di efficienza fluido dinamica (FDEC): A

Classe di efficienza di illuminazione (LEC): A

Classe di efficienza filtraggio grassi (GFEC): D

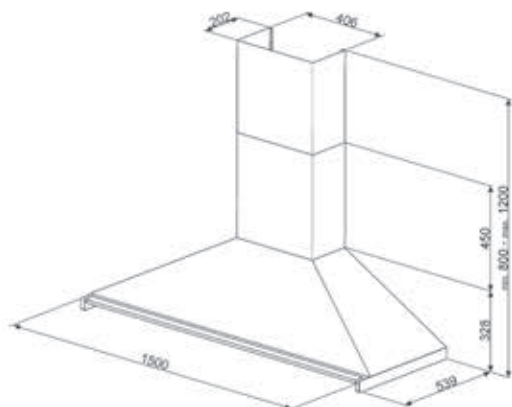
Emissione ponderata di potenza acustica

alla velocità massima (SPEmax): 68 dB(A)

Codice EAN: 8017709276898

OPTIONAL:

FLT6 (filtro carbone)

**KD120HXE**

1.299,00 €

CAPPA A PARETE 120 CM



Estetica Opera
Acciaio Inox

COMANDI

Manopole effetto inox

CARATTERISTICHE

Aspirante

N° velocità: 3

Velocità intensiva

4 lampade LED (4 W cad.)

4 filtri antigrasso in acciaio inox

Diametro imbocco motore: 150 mm

Valvola di non ritorno

Capacità massima d'aspirazione in modalità libera (P0): 820 m³/h

Potenza motore: 275 W

Rumorosità (IEC 60704-2-13): 49 dB(A)

ETICHETTA ENERGETICA:

Classe di efficienza energetica (EEC): A+

Classe di efficienza fluido dinamica (FDEC): A

Classe di efficienza di illuminazione (LEC): A

Classe di efficienza filtraggio grassi (GFEC): D

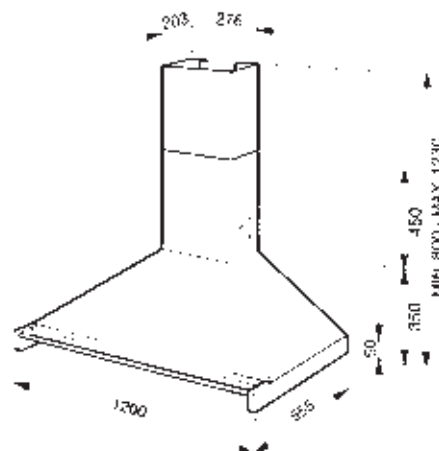
Emissione ponderata di potenza acustica

alla velocità massima (SPEmax): 67 dB(A)

Codice EAN: 8017709257651

OPTIONAL:

FLT6 (filtro carbone)



KD100HXE

1.099,00 €

CAPPA A PARETE 100 CM



Estetica Opera
Acciaio Inox

COMANDI

Manopole effetto inox

CARATTERISTICHE

Aspirante

N° velocità: 3

Velocità intensiva

2 lampade LED (1 W cad.)

3 filtri antigrasso in acciaio inox

Diametro imbocco motore: 150 mm

Valvola di non ritorno

Capacità massima d'aspirazione in modalità libera (P0): 830 m³/h

Potenza motore: 275 W

Rumorosità (IEC 60704-2-13): 49 dB(A)

ETICHETTA ENERGETICA:

Classe di efficienza energetica (EEC): A+

Classe di efficienza fluido dinamica (FDEC): A

Classe di efficienza di illuminazione (LEC): A

Classe di efficienza filtraggio grassi (GFEC): D

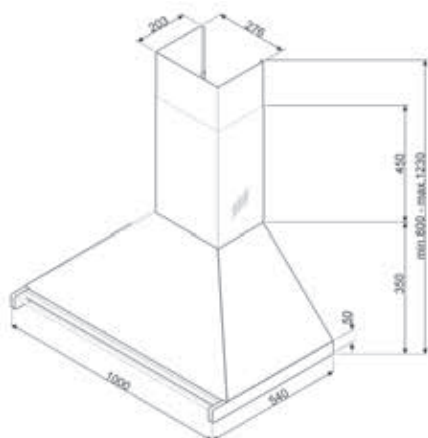
Emissione ponderata di potenza acustica

alla velocità massima (SPEmax): 68 dB(A)

Codice EAN: 8017709276874

OPTIONAL:

FLT0 (filtro carbone)

**KD90HXE**

1.049,00 €

CAPPA A PARETE 90 CM



Estetica Opera
Acciaio Inox

COMANDI

Manopole effetto inox

CARATTERISTICHE

Aspirante

N° velocità: 3

Velocità intensiva

2 lampade LED (1 W cad.)

3 filtri antigrasso in acciaio inox

Diametro imbocco motore: 150 mm

Valvola di non ritorno

Capacità massima d'aspirazione in modalità libera (P0): 815 m³/h

Potenza motore: 275 W

Rumorosità (IEC 60704-2-13): 48 dB(A)

ETICHETTA ENERGETICA:

Classe di efficienza energetica (EEC): A+

Classe di efficienza fluido dinamica (FDEC): A

Classe di efficienza di illuminazione (LEC): A

Classe di efficienza filtraggio grassi (GFEC): C

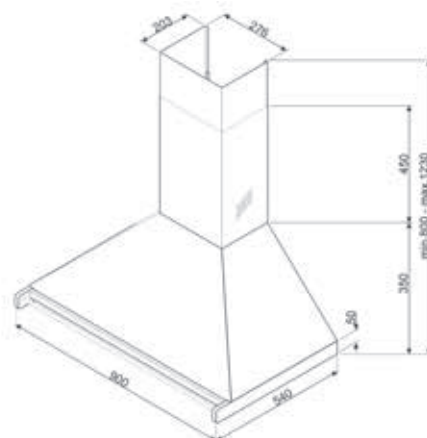
Emissione ponderata di potenza acustica alla velocità massima (SPEmax):

67 dB(A)

Codice EAN: 8017709243593

OPTIONAL:

FLT0 (filtro carbone)



KD100HNE

1.099,00 €

CAPPA A PARETE 100 CM



Estetica Opera
Antracite

COMANDI

Manopole effetto inox

CARATTERISTICHE

Aspirante

N° velocità: 3

Velocità intensiva

2 lampade LED (1 W cad.)

3 filtri antigrasso in acciaio inox

Diametro imbocco motore: 150 mm

Valvola di non ritorno

Capacità massima d'aspirazione in modalità libera (P0): 830 m³/h

Potenza motore: 275 W

Rumorosità (IEC 60704-2-13): 49 dB(A)

ETICHETTA ENERGETICA:

Classe di efficienza energetica (EEC): A+

Classe di efficienza fluido dinamica (FDEC): A

Classe di efficienza di illuminazione (LEC): A

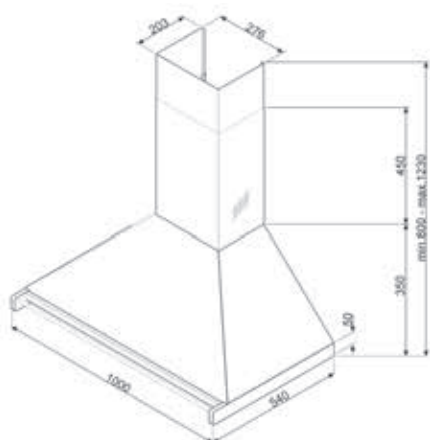
Classe di efficienza filtraggio grassi (GFEC): D

Emissione ponderata di potenza acustica alla velocità massima (SPEmax): 68 dB(A)

Codice EAN: 8017709276881

OPTIONAL:

FLT6 (filtro carbone)

**KD90HNE**

1.049,00 €

CAPPA A PARETE 90 CM



Estetica Opera
Antracite

COMANDI

Manopole effetto inox

CARATTERISTICHE

Aspirante

N° velocità: 3

Velocità intensiva

2 lampade LED (1 W cad.)

3 filtri antigrasso in acciaio inox

Diametro imbocco motore: 150 mm

Valvola di non ritorno

Capacità massima d'aspirazione in modalità libera (P0): 815 m³/h

Potenza motore: 275 W

Rumorosità (IEC 60704-2-13): 48 dB(A)

ETICHETTA ENERGETICA:

Classe di efficienza energetica (EEC): A+

Classe di efficienza fluido dinamica (FDEC): A

Classe di efficienza di illuminazione (LEC): A

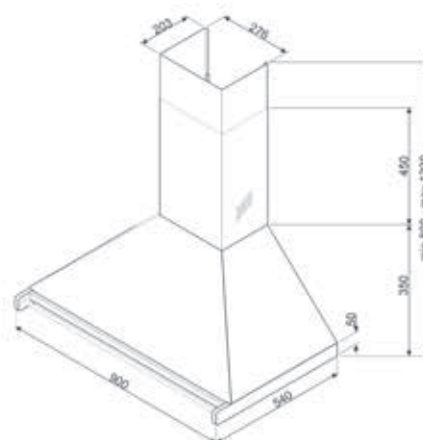
Classe di efficienza filtraggio grassi (GFEC): C

Emissione ponderata di potenza acustica alla velocità massima (SPEmax): 67 dB(A)

Codice EAN: 8017709243609

OPTIONAL:

FLT6 (filtro carbone)



KTR110XE

1.449,00 €

CAPPA A PARETE 110 CM



Estetica Victoria
Acciaio Inox

COMANDI

Manopole effetto inox

CARATTERISTICHE

Aspirante

N° velocità: 3

Velocità intensiva

2 lampade LED (1 W cad.)

4 filtri antigrasso in alluminio

Diametro imbocco motore: 150 mm

Valvola di non ritorno

Capacità massima d'aspirazione in modalità libera (P0): 820 m³/h

Potenza motore: 275 W

Rumorosità (IEC 60704-2-13): 49 dB(A)

ETICHETTA ENERGETICA:

Classe di efficienza energetica (EEC): A

Classe di efficienza fluido dinamica (FDEC): A

Classe di efficienza di illuminazione (LEC): A

Classe di efficienza filtraggio grassi (GFEC): D

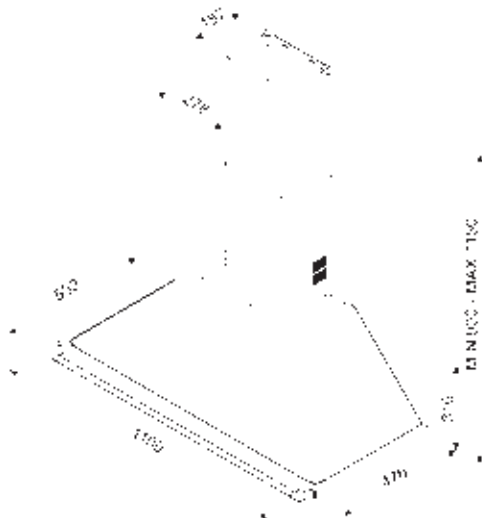
Emissione ponderata di potenza acustica

alla velocità massima (SPEmax): 63 dB(A)

Codice EAN: 8017709211714

OPTIONAL:

FLT6 (filtro carbone)

**KT110PE**

1.499,00 €

CAPPA A PARETE 110 CM



Panna
Codice EAN: 8017709211707

KT110BLE

1.499,00 €

CAPPA A PARETE 110 CM



Nero
Codice EAN: 8017709211691

KT110GRE

1.499,00 €

CAPPA A PARETE 110 CM



Slate Grey
Codice EAN: 8017709303778

KT100PE

1.499,00 €

CAPPA A PARETE 100 CM

**A**

Estetica Victoria
Panna

COMANDI

Manopole effetto inox

CARATTERISTICHE

Aspirante

N° velocità: 3

Velocità intensiva

2 lampade LED (2 W cad.)

3 filtri antigrasso in alluminio

Diametro imbocco motore: 150 mm

Valvola di non ritorno

Capacità massima d'aspirazione in modalità libera (P0): 820 m³/h

Potenza motore: 275 W

Rumorosità (IEC 60704-2-13): 51 dB(A)

ETICHETTA ENERGETICA:

Classe di efficienza energetica (EEC): A

Classe di efficienza fluido dinamica (FDCE): A

Classe di efficienza di illuminazione (LEC): A

Classe di efficienza filtraggio grassi (GFEC): C

Emissione ponderata di potenza acustica alla velocità massima (SPEmax): 64 dB(A)

Codice EAN: 8017709244040

OPTIONAL:

FLT6 (filtro carbone)

KT100BLE

1.499,00 €

CAPPA A PARETE 100 CM



Nero

Codice EAN: 8017709244033

KT100GRE

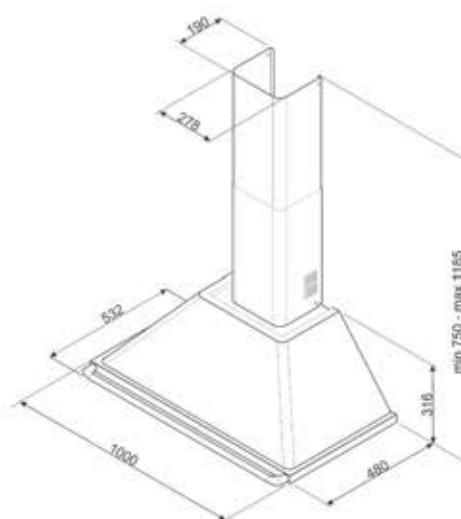
1.499,00 €

CAPPA A PARETE 100 CM



Slate Grey

Codice EAN: 8017709305246



KTR90XE

1.349,00 €

CAPPA A PARETE 90 CM



Estetica Victoria
Acciaio Inox

COMANDI

Manopole effetto inox

CARATTERISTICHE

Aspirante

N° velocità: 3

Velocità intensiva

2 lampade LED (1 W cad.)

3 filtri antigrasso in alluminio

Diametro imbocco motore: 150 mm

Valvola di non ritorno

Capacità massima d'aspirazione in modalità libera (P0): 820 m³/h

Potenza motore: 275 W

Rumorosità (IEC 60704-2-13): 49 dB(A)

ETICHETTA ENERGETICA:

Classe di efficienza energetica (EEC): A

Classe di efficienza fluido dinamica (FDEC): A

Classe di efficienza di illuminazione (LEC): A

Classe di efficienza filtraggio grassi (GFEC): C

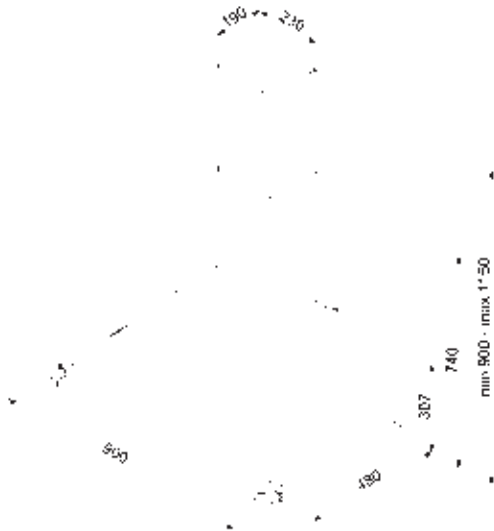
Emissione ponderata di potenza acustica

alla velocità massima (SPEmax): 61 dB(A)

Codice EAN: 8017709211684

OPTIONAL:

FLT6 (filtro carbone)

**KT90PE**

1.349,00 €

CAPPA A PARETE 90 CM



Panna

Codice EAN: 8017709211677

**KT90BLE**

1.349,00 €

CAPPA A PARETE 90 CM



Nero

Codice EAN: 8017709211653

**KT90GRE**

1.349,00 €

CAPPA A PARETE 90 CM



Slate Grey

Codice EAN: 8017709303785

KITVENT150

59,00 €

VALVOLA

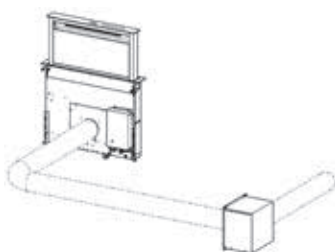


Per cappe
Dimensioni (mm): 50x150x150
Codice EAN: 8017709222642

KITRBDD

289,00 €

KIT TUBI



Per cappe: KDD90CNE, KDD60VXE-2
Dimensioni (mm): 200x400x400
Codice EAN: 8017709199494

RCKF2

99,00 €

TELECOMANDO



Per cappe a soffitto
Dimensioni (mm): 10x50x95
Codice EAN: 8017709270414

KITFCDD

219,00 €

FILTRO CARBONE



Per cappa KDD90CNE
Dimensioni (mm): 20x300x600
Codice EAN: 8017709199487

KITFCDD60

189,00 €

FILTRO CARBONE



Per cappa KDD60VXE-2
Dimensioni (mm): 20x300x600
Codice EAN: 8017709242367

FLTSI

59,00 €

FILTRO CARBONE



Per cappe FAB
Dimensioni (mm): 40x220x220
Codice EAN: 8017709225797

FLT6

49,00 €

FILTRO CARBONE

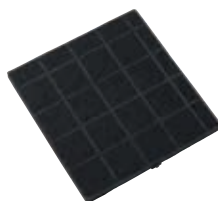


Dimensioni (mm): 40x220x220
Codice EAN: 8017709176310

FLT4

69,00 €

FILTRO CARBONE



Dimensioni (mm): 15x300x300
Codice EAN: 8017709073213

KITFCKLTR

99,00 €

FILTRO CARBONE



Per cappe soffitto KLT
Dimensioni (mm): 15x300x300
Codice EAN: 8017709293697

KITFCKBT 59,00 €

FILTRO CARBONE



Per cappe KBT e KBCT
Dimensioni (mm): 15x238x244
Codice EAN: 8017709288921

KITFCKV6 139,00 €

FILTRO CARBONE



Per cappa KV6
Dimensioni (mm): 20x300x250
Codice EAN: 8017709311414

KITFCKV1 109,00 €

FILTRO CARBONE



Per cappa KV1
Dimensioni (mm): 20x300x600
Codice EAN: 8017709311421

KITCMNFABUJ 409,00 €

SET CAMINO



Per cappe KFAB75
Colore Blu
Dimensioni (mm): 1035x263x257
Codice EAN: 8017709251482

KITCMNFABRD 409,00 €

SET CAMINO



Per cappe KFAB75
Colore rosso
Dimensioni (mm): 1035x263x257
Codice EAN: 8017709225834

KITCMNFABBL 409,00 €

SET CAMINO



Per cappe KFAB75
Colore nero
Dimensioni (mm): 1035x263x257
Codice EAN: 8017709225803

KITCMNFABCR 409,00 €

SET CAMINO



Per cappe KFAB75
Colore panna
Dimensioni (mm): 1035x263x257
Codice EAN: 8017709225827

KITCMNFABWH 409,00 €

SET CAMINO



Per cappe KFAB75
Colore bianco
Dimensioni (mm): 1035x263x257
Codice EAN: 8017709225810

KITCMNKVMB 219,00 €

KIT CAMINO



Per cappe KV694R, KV194N, KV394N
Colore nero
Dimensioni (mm): 850x300x200
Codice EAN: 8017709309015

KITCMNKV 129,00 €

KIT CAMINO



Per cappe KV28, KV26
Colore nero
Dimensioni (mm): 800x227x190
Codice EAN: 8017709290665

KITCMNSSKV 129,00 €

KIT CAMINO



Per cappe KV28, KV26
Acciaio inox
Dimensioni (mm): 800x227x190
Codice EAN: 8017709296193

CAPPE

Modello	Estetica	Classe di efficienza energetica (EEC)	Efficienza fluido dinamica (FDE)	Classe di efficienza fluido dinamica (FDEC)	Efficienza di illuminazione (LE) (lux/W)	Classe di efficienza di illuminazione (LEC)	Efficienza di filtraggio grassi (GFE) (%)	Classe di efficienza filtraggio grassi (GFEC)	Portata d'aria alla velocità minima (Qmin) (m³/h)	Portata d'aria alla velocità massima (Qmax) (m³/h)	Portata d'aria alla velocità intensiva (Qboost) (m³/h)
KSGT93X		A	30.9	A	60.8	A	83.1	C	265	477	714
KSGT73X		A	29.4	A	74.2	A	82.0	C	236	443	695
KSGT63X		A	31.3	A	75.0	A	84.9	C	270	482	716
KSEG78PXE		A	31.7	A	111.8	A	56.9	E	261	606	683
KSEG58PXE		A	31.7	A	111.8	A	56.9	E	261	606	683
KDH12WLD		A+	32	A		NA	75.1	C	370	470	550
KDD90CNE		A	30	A	29	A	65.1	D	160	350	700
KDD60VXE-2		B	22.4	C	29	A	55.1	E	135	295	570
KLT9L4WH		B	25.9	B	25.9	B	72.0	D	208	452	594
KLT9L4X		B	25.9	B	25.9	B	72.0	D	208	452	594
KSCB124X											
KSCB94X		A+	35.3	A	26.6	B	51.6	F	268	624	798
KSCB94WH		A+	35.3	A	26.6	B	51.6	F	268	624	798
KLT112L4MB		A	33.9	A	20.3	D	73.2	D	220	560	739
KLT112L4X		A	33.9	A	20.3	D	73.2	D	220	560	739
KLT19L4MB		A	33.1	A	21.1	B	73.2	D	214	563	741
KLT19L4X		A	33.1	A	21.1	B	73.2	D	214	563	741
KBT19L4VN		A	35.4	A	23.5	B	77.4	C	280	626	778
KI905NXE2		B	27.9	B	79.8	A	84.3	C	266	469	703
KFAB75		A+	36.6	A	68.2	A	61.1	E	333	649	797
KV694R		A+	35.6	A	35.5	A	64.2	E	265	621	777
KV194G		A+	36.2	A	34.8	A	64.3	E	277	636	782
KV194B3		A+	36.2	A	34.8	A	64.3	E	277	636	782
KV394N		A	31.4	A	118.5	A	73.8	D	285	493	729
KV28N		A	31.5	A	118.6	A	77.0	C	242	420	666
KV26N		A	31.5	A	118.6	A	77.0	C	242	420	666
KPF12		A+	36.3	A	74.8	A	74.9	D	287	606	777
KPF9		A+	36.2	A	78.2	A	78.5	C	288	630	781
KD150HXE		A+	36	A	59.8	A	71.3	D	292	626	787
KD120HXE		A+	36.3	A	74.8	A	74.9	D	287	606	777
KD100HXE		A+	35.9	A	75.5	A	71.5	D	297	639	792
KD100HNE		A+	35.9	A	75.5	A	71.5	D	297	639	792
KD90HXE		A+	36.2	A	78.2	A	78.5	C	288	630	781
KD90HNE		A+	36.2	A	78.2	A	78.5	C	288	630	781
KTR110XE		A	31.1	A	83.2	A	69.2	D	326	554	784
KT110		A	31.1	A	83.2	A	69.2	D	326	554	784
KT100		A	34.2	A	76.8	A	81	C	334	606	787
KTR90XE		A	30	A	102.3	A	76.6	C	334	567	788
KT90		A	30	A	102.3	A	76.6	C	334	567	788

cappe



ASPIRAZIONE PERIMETRALE Si concentra sul bordo della cappa. Oltre a migliorarne l'estetica occultando i filtri, permette di avere una superficie di aspirazione più ampia e di offrire una maggiore silenziosità, limitando le vibrazioni dei filtri.



SPEGNIMENTO AUTOMATICO Opzione che consente di ritardare la disattivazione della cappa che continuerà a purificare l'aria fino a quando si spegnerà autonomamente. Utile per completare l'eliminazione di odori residui dopo aver cucinato.



FILTRI A CARBONE ATTIVO Permettono di rendere a ricircolo la funzione della cappa, garantendo una perfetta eliminazione degli odori.



DISPLAY ELETTRONICO DIGITALE Rende immediata la visualizzazione delle funzioni impostate.



COMFORT Modalità che consente di effettuare un ricambio continuo dell'aria per 10 minuti ogni ora, per un periodo di 24 ore, alla minima velocità e con un livello di rumore impercettibile.



AUTO-VENT 2.0 La velocità di aspirazione della cappa si regola automaticamente in base alla temperatura e alla potenza selezionate sul piano cottura.



ASPIRAZIONE INTENSIVA La funzione permette di azionare la cappa alla massima potenza, per velocizzare l'eliminazione degli odori più persistenti.



FILTRI ANTIGRASSO IN ACCIAIO INOX O IN ALLUMINIO Depurano l'aria dai grassi della cottura, facilmente smontabili per la pulizia periodica.



SEGNALE LUMINOSO Avverte quando occorre sostituire i filtri a carbone attivo.

Emissione ponderata di potenza acustica alla velocità minima (SPEmin) (dB(A))	Emissione ponderata di potenza acustica alla velocità massima (SPEmax) (dB(A))	Emissione ponderata di potenza acustica alla velocità intensiva (SPEboost) (dB(A))	Assorbimento in Off-mode (Po) (W)	Assorbimento in stand-by (Ps) (W)	Fattore di aumento del tempo (F)	Portata d'aria misurata nella condizione di massima efficienza (Qbep) (m³/h)	Pressione d'aria misurata nella condizione di massima efficienza (Pbep) (Pa)	Illuminazione media del sistema di illuminazione sul piano di cottura (Emiddle) (lux)	Livello sonoro nella configurazione più elevata (Lwa) (dB(A))
47	63	71		0.49	0.9	383	446	158	63
48	61	69		0.49	0.9	380	438	193	61
47	62	70		0.49	0.9	388	450	195	62
46	65	68		0.49	0.9	329	466	246	65
46	65	68		0.49	0.9	329	466	246	65
62	69	72	0.49		0.8	295	490		72
40	54	70	0.49		0.9	397	441	200	54
44	57	71	0.49		1.2	293	429	200	57
48	63	69		0.49	1.1	335	630	303	63
48	63	69		0.49	1.1	335	630	303	63
45	66	70		0.49	0.7	407	472	245	66
45	66	70		0.49	0.7	407	472	245	66
43	66	71	0.49			384	376	300	66
43	66	71	0.49			384	376	300	66
39	65	70	0.49			384	482	390	65
39	65	70	0.49			384	482	390	65
47	69	73		0.38		397	474	348	69
49	61	70	0.49		1	399	445	351	61
50	67	72		0.49	0.7	421	422	150	67
47	67	70	0.49	0.99	0.7	400	485	142	67
50	71	72	0.49	0.99	0.7	403	479	139	71
50	71	72	0.49	0.99	0.7	403	479	139	71
47	61	69	0.49	0.99	0.9	397	443	237	61
44	58	67		0.49	0.9	363	453	261	58
44	58	67		0.49	0.9	363	453	261	58
49	67	73			0.7	400	490	329	67
48	67	72			1	413	476	172	67
49	68	72			0.7	382	496	263	68
49	67	73	0.1	0.1	0.7	400	490	329	67
49	68	72			0.7	394	483	166	68
49	68	72			0.7	394	483	166	68
48	67	72			1	413	476	172	67
48	67	72			1	413	476	172	67
49	63	71			1	413	456	183	63
49	63	71			1	413	456	183	63
51	64	73			1	412	478	169	64
49	61	69			1	438	434	225	61
49	61	69			1	438	434	225	61

LAVASTOVIGLIE

Studiate per offrire risultati ancora più eccellenti in termini di lavaggio e per garantire consumi ridotti, le lavastoviglie Smeg del catalogo design si inseriscono in qualsiasi tipo di arredamento, abbinandosi perfettamente agli altri elettrodomestici da incasso.



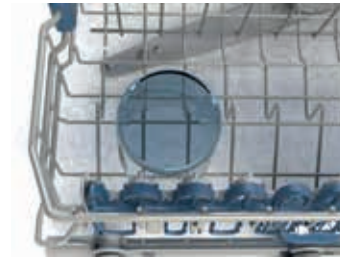
TECNOLOGIA AVANZATA ED EFFICIENTE

esclusivi sistemi di lavaggio

Gamma rinnovata anche per la famiglia lavastoviglie: controporta completamente ridisegnata, cestello inferiore più stabile grazie alle nuove guide di scorrimento, nuovo dispenser di detersivo e brillantante.

NUOVI CESTELLI

I nuovi cestelli progettati per le lavastoviglie, offrono la possibilità di collocare **piatti e bicchieri in modo più stabile**, per migliorare la capacità e flessibilità di carico: ottimo anche per il posizionamento dei calici flute.



MOTORE INVERTER

Il motore Inverter **brushless** ad elevate prestazioni, garantisce la **massima efficienza** e una **migliore silenziosità** durante il ciclo di lavaggio.



SILENT

Con l'opzione Silent il ciclo di lavaggio **riduce la rumorosità fino a -2 dB**.



SELF CLEAN

Un programma automatico studiato per la **pulizia e manutenzione della macchina**.



DRY ASSIST

Nuova opzione studiata per garantire **migliori risultati di asciugatura** anche su stoviglie antiaderenti e in plastica.



STERYL

Specifico per lavare le stoviglie usate da **bambini o soggetti allergici**, per risultati ad alto livello di igiene e sicurezza.



ULTRACLEAN

Il programma Ultraclean assicura **una profonda pulizia** delle stoviglie e delle pentole più sporche.



FULL EXPRESS

Programma Express di **lavaggio e asciugatura in soli 60 minuti**, perfetto per l'uso quotidiano.



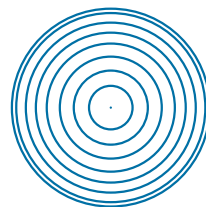
EXPRESS 27'

Programma rapido per lavaggio stoviglie in **27 minuti**.

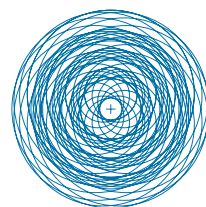


PLANETARIUM

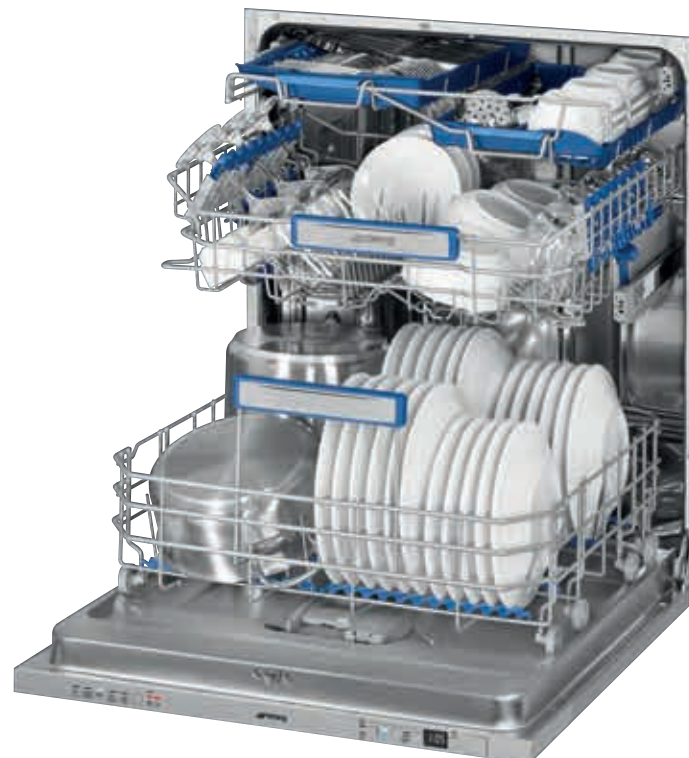
Smeg adotta nelle nuove lavastoviglie **il sistema di lavaggio, Planetarium**. Il dispositivo, costituito da un supporto circolare e da un irroratore, attraverso **il doppio movimento simultaneo ad elevato regime di rotazione** permette all'acqua di raggiungere capillarmente tutti i punti della vasca per **risultati di lavaggio eccellenti** e con contenuti consumi idrici.



IRRORATORE TRADIZIONALE



IRRORATORE PLANETARIUM



FLEXI-FIT: MASSIMA FLESSIBILITÀ D'INSTALLAZIONE

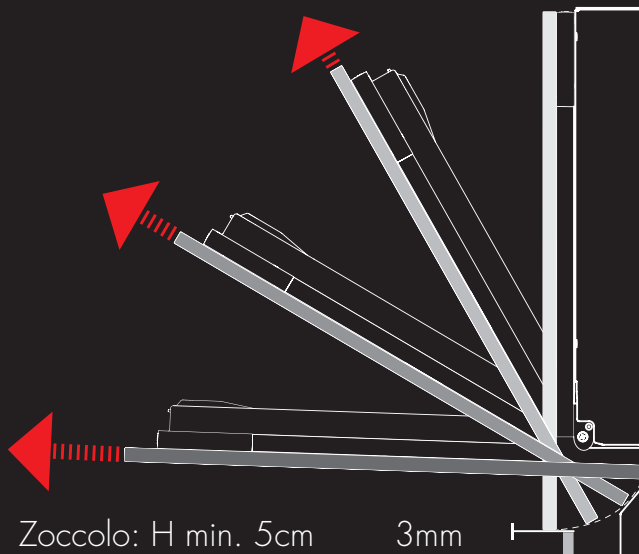
priorità all'innovazione

Evoluzione e ricerca sono gli obiettivi primari di Smeg per raggiungere l'ambito risultato della piena soddisfazione dell'utente. La nuova gamma di lavastoviglie per le innovative dotazioni funzionali e tecnologiche rappresenta la scelta migliore per completare l'ambiente cucina.

FLEXI FIT

SISTEMA FLEXI-FIT

Il nuovo sistema di cerniere FlexiFit, permette l'agevole scorrimento dell'anta sulla porta della lavastoviglie, così da offrire maggiori alternative nella scelta della dimensione **dello zoccolo, che potrà essere alto da 5 sino a 21,5 cm.**, e del pannello. La lavastoviglie si armonizza così con la linearità del mobile in cui è inserita, essendo **l'anta e lo zoccolo pressoché a filo**, con una distanza minima tra loro di soli 3 mm.



PORTA AUTOBILANCIATA

In tutti i modelli di lavastoviglie Smeg, la porta è **sempre bilanciata e rimane aperta in qualsiasi posizione**. Nei modelli con **nuovo sistema di cerniere FlexiFit** può essere applicato un pannello anche con **peso sino a 11 Kg**, nei modelli con altezza 82 cm, e **sino a 10 Kg**, in quelli MAXI alti 86 cm. All'occorrenza, è sempre possibile calibrare la regolazione con gli appositi registri per il perfetto bilanciamento della porta.

FACILE INSTALLAZIONE

Le operazioni di installazione sono semplificate da specifici accorgimenti. **L'anta scorrevole con sistema FlexiFit** prevede un fissaggio in soli quattro punti, rendendone facile e veloce il montaggio del pannello. Lo stesso sistema di cerniere permette anche l'applicazione di pannelli standard, fissi.

PIEDINO REGOLABILE

Una vite posta sullo zoccolo permette di **regolare frontalmente con estrema rapidità il piedino posteriore** per livellare la lavastoviglie agli altri elementi della cucina, anche ad inserimento già avvenuto.



STL324BQLLW

1.899,00 €

3 CESTI, 60 CM, H 82 CM

**PROGRAMMI****CARATTERISTICHE**

Connessione Wi-Fi
 APP SmegConnect
 Motore: Inverter 2.0
 Lavaggio Planetarium
 Dry Assist +: Apertura della porta a fine ciclo
 Numero di programmi: 12+2
 Temperature di lavaggio: 38, 45, 50, 55, 65, 70, 75 °C
 Pannello comandi Silver Glassy Touch
 Display: Programmazione partenza differita fino a 24 ore, Indicazione durata programma, Indicazione tempo residuo, Visualizzazione dinamica avanzamento programma, Consumi
 Spie esaurimento sale e brillantante
 Illuminazione interna: A led bianco
 Indicatore di fine ciclo Active Light
 3 cesti grigi con inserti grigi
 Cestello posate FlexiDuo con Easy Glide
 Cestello superiore con 3 inserti abbattibili e regolazione in altezza su tre livelli (5 cm)
 guide telescopiche acciaio inox Extra Glide
 Cestello inferiore con 4 inserti abbattibili e inserti rompi-goccia
 Dimensioni massime piatto 30 cm
 Terzo irroratore superiore
 Vasca e filtro in acciaio inox
 Cerniere bilancianti, Sliding, FLEXIFIT
 Zoccolo a partire da 5 cm
 Piedino posteriore regolabile da davanti

ETICHETTA ENERGETICA

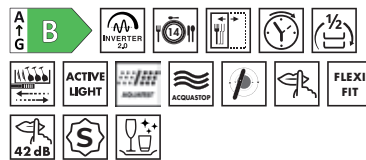
Classe di Efficienza Energetica: B
 Rumorosità: 42 dB(A) re 1pW

Codice EAN: 8017709307066

STL324BQLL

1.849,00 €

3 CESTI, 60 CM, H 82 CM

**PROGRAMMI****CARATTERISTICHE**

Motore: Inverter 2.0
 Lavaggio Planetarium
 Dry Assist +: Apertura della porta a fine ciclo
 Numero di programmi: 12+2
 Temperature di lavaggio: 38, 45, 50, 55, 65, 70, 75 °C
 Pannello comandi Silver Glassy Touch
 Display: Programmazione partenza differita fino a 24 ore, Indicazione durata programma, Indicazione tempo residuo, Visualizzazione dinamica avanzamento programma, Consumi
 Spie esaurimento sale e brillantante
 Illuminazione interna: A led bianco
 Indicatore di fine ciclo Active Light
 3 cesti grigi con inserti grigi
 Cestello posate FlexiDuo con Easy Glide
 Cestello superiore con 3 inserti abbattibili e regolazione in altezza su tre livelli (5 cm)
 guide telescopiche acciaio inox Extra Glide
 Cestello inferiore con 4 inserti abbattibili e inserti rompi-goccia
 Dimensioni massime piatto 30 cm
 Terzo irroratore superiore
 Vasca e filtro in acciaio inox
 Cerniere bilancianti, Sliding, FLEXIFIT
 Zoccolo a partire da 5 cm
 Piedino posteriore regolabile da davanti

ETICHETTA ENERGETICA

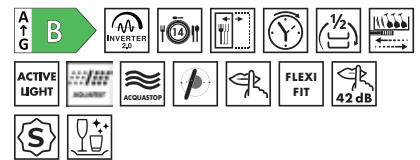
Classe di Efficienza Energetica: B
 Rumorosità: 42 dB(A) re 1pW

Codice EAN: 8017709309572

STL324BQL

1.599,00 €

3 CESTI, 60 CM, H 82 CM

**PROGRAMMI****CARATTERISTICHE**

Motore: Inverter 2.0
 Lavaggio Planetarium
 Dry Assist +: Apertura della porta a fine ciclo
 Numero di programmi: 12+2
 Temperature di lavaggio: 38, 45, 50, 55, 65, 70, 75 °C
 Pannello comandi Silver Glassy Touch
 Display: Programmazione partenza differita fino a 24 ore, Indicazione durata programma, Indicazione tempo residuo, Consumi
 Spie esaurimento sale e brillantante
 Indicatore di fine ciclo Active Light
 3 cesti grigi con inserti grigi
 Cestello posate FlexiDuo con Easy Glide
 Cestello superiore con 3 inserti abbattibili e regolazione in altezza su tre livelli (5 cm)
 guide telescopiche acciaio inox Extra Glide
 Cestello inferiore con 4 inserti abbattibili e inserti rompi-goccia
 Dimensioni massime piatto 30 cm
 Terzo irroratore superiore
 Vasca e filtro in acciaio inox
 Cerniere bilancianti, Sliding, FLEXIFIT
 Zoccolo a partire da 5 cm
 Piedino posteriore regolabile da davanti

ETICHETTA ENERGETICA

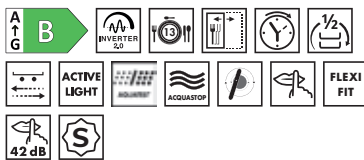
Classe di Efficienza Energetica: B
 Rumorosità: 42 dB(A) re 1pW

Codice EAN: 8017709307042

STL323BL

1.399,00 €

3 CESTI, 60 CM, H 82 CM

**PROGRAMMI****CARATTERISTICHE**

Motore: Inverter 2.0
 Lavaggio Planetarium
 Dry Assist +: Apertura della porta a fine ciclo
 Numero di programmi: 10+1
 Temperature di lavaggio: 38, 45, 50, 55, 65, 70, 75 °C
 Pannello comandi Silver Glassy+
 Display: Programmazione partenza differita fino a 24 ore, Indicazione durata programma, Indicazione tempo residuo
 Spie esaurimento sale e brillantante
 Indicatore di fine ciclo Active Light
 3 cesti grigi con inserti grigi
 Cestello posate FlexiDuo
 Cestello superiore con 1 inserto abbattibile e regolazione in altezza su tre livelli (5 cm)
 Cestello inferiore con 2 inserti abbattibili e inserti rompi-goccia
 Dimensioni massime piatto 30 cm
 Terzo irroratore superiore
 Vasca e filtro in acciaio inox
 Cerniere bilancianti, Sliding, FLEXIFIT
 Zoccolo a partire da 5 cm
 Piedino posteriore regolabile da davanti

ETICHETTA ENERGETICA

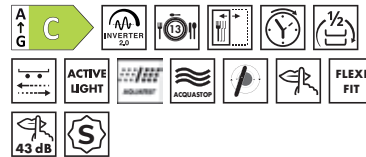
Classe di Efficienza Energetica: B
 Rumorosità: 42 dB(A) re 1pW

Codice EAN: 8017709307028

STL333CL

1.349,00 €

3 CESTI, 60 CM, H 82 CM

**PROGRAMMI****CARATTERISTICHE**

Motore: Inverter 2.0
 Lavaggio Planetarium
 Dry Assist +: Apertura della porta a fine ciclo
 Numero di programmi: 10+1
 Temperature di lavaggio: 38, 45, 50, 55, 65, 70, 75 °C
 Pannello comandi Silver Glassy+
 Display: Programmazione partenza differita fino a 24 ore, Indicazione durata programma, Indicazione tempo residuo
 Spie esaurimento sale e brillantante
 Indicatore di fine ciclo Active Light
 3 cesti grigi con inserti grigi
 Cestello posate FlexiDuo
 Cestello superiore con 1 inserto abbattibile e regolazione in altezza su tre livelli (5 cm)
 Cestello inferiore con 2 inserti abbattibili e inserti rompi-goccia
 Dimensioni massime piatto 30 cm
 Terzo irroratore superiore
 Vasca e filtro in acciaio inox
 Cerniere bilancianti, Sliding, FLEXIFIT
 Zoccolo a partire da 5 cm
 Piedino posteriore regolabile da davanti

ETICHETTA ENERGETICA

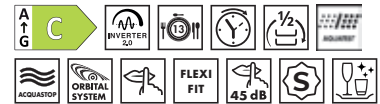
Classe di Efficienza Energetica: C
 Rumorosità: 43 dB(A) re 1pW

Codice EAN: 8017709307011

STL354C

1.299,00 €

3 CESTI, 60 CM, H 82 CM

**PROGRAMMI****CARATTERISTICHE**

Motore: Inverter 2.0
 Lavaggio Orbitale
 Numero di programmi: 12+2
 Temperature di lavaggio: 38, 45, 50, 55, 65, 70, 75 °C
 Pannello comandi Silver Glassy Touch
 Display: Programmazione partenza differita fino a 24 ore, Indicazione durata programma, Indicazione tempo residuo, Consumi Spie esaurimento sale e brillantante
 Indicatore di fine ciclo con segnale acustico
 3 cesti grigi con inserti grigi
 Cestello posate Flexi
 Cestello superiore con inserti fissi e regolazione in altezza su tre livelli (5 cm)
 Cestello inferiore con 2 inserti abbattibili e inserti rompi-goccia
 Dimensioni massime piatto 30 cm
 Terzo irroratore superiore
 Vasca e filtro in acciaio inox
 Cerniere bilancianti, Sliding, FLEXIFIT
 Zoccolo a partire da 5 cm
 Piedino posteriore regolabile da davanti

ETICHETTA ENERGETICA

Classe di Efficienza Energetica: C
 Rumorosità: 45 dB(A) re 1pW

Codice EAN: 8017709307004

STL352C

1.199,00 €

3 CESTI, 60 CM, H 82 CM

**PROGRAMMI****CARATTERISTICHE**

Motore: Inverter 2.0
 Lavaggio Orbitale
 Dry Assist +: Apertura della porta a fine ciclo
 Numero di programmi: 10+1
 Temperature di lavaggio: 38, 45, 50, 55, 65, 70, 75 °C
 Pannello comandi Silver Easy+
 Display: Programmazione partenza differita fino a 24 ore
 Spie esaurimento sale e brillantante
 Indicatore di fine ciclo con segnale acustico
 3 cesti grigi con inserti grigi
 Cestello posate Flexi
 Cestello superiore con inserti fissi e regolazione in altezza su tre livelli (5 cm)
 Cestello inferiore con 2 inserti abbattibili e inserti rompi-goccia
 Dimensioni massime piatto 30 cm
 Terzo irroratore superiore
 Vasca e filtro in acciaio inox
 Cerniere bilancianti, Sliding, FLEXIFIT
 Zoccolo a partire da 5 cm
 Piedino posteriore regolabile da davanti

ETICHETTA ENERGETICA

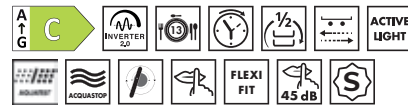
Classe di Efficienza Energetica: C
 Rumorosità: 45 dB(A) re 1pW

Codice EAN: 8017709306991

STL253CL

1.249,00 €

2 CESTI, 60 CM, H 82 CM

**PROGRAMMI****CARATTERISTICHE**

Motore: Inverter 2.0
 Lavaggio Planetarium
 Numero di programmi: 10+1
 Temperature di lavaggio: 38, 45, 50, 55, 65, 70, 75 °C
 Pannello comandi Silver Glassy+
 Display: Programmazione partenza differita fino a 24 ore, Indicazione durata programma, Indicazione tempo residuo
 Spie esaurimento sale e brillantante
 Indicatore di fine ciclo Active Light
 2 cesti grigi con inserti grigi
 Cestello superiore con 1 inserto abbattibile e regolazione in altezza su tre livelli (5 cm)
 Cestello inferiore con 2 inserti abbattibili e inserti rompi-goccia
 Dimensioni massime piatto 30 cm
 Terzo irroratore superiore
 Vasca e filtro in acciaio inox
 Cerniere bilancianti, Sliding, FLEXIFIT
 Zoccolo a partire da 5 cm
 Piedino posteriore regolabile da davanti

ETICHETTA ENERGETICA

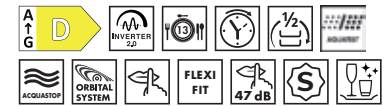
Classe di Efficienza Energetica: C
 Rumorosità: 45 dB(A) re 1pW

Codice EAN: 8017709306977

STL274D

1.229,00 €

2 CESTI, 60 CM, H 82 CM

**PROGRAMMI****CARATTERISTICHE**

Motore: Inverter 2.0
 Lavaggio Orbitale
 Dry Assist +: Apertura della porta a fine ciclo
 Numero di programmi: 12+2
 Temperature di lavaggio: 38, 45, 50, 55, 65, 70, 75 °C
 Pannello comandi Silver Glassy Touch
 Display: Programmazione partenza differita fino a 24 ore, Indicazione durata programma, Indicazione tempo residuo, Consumi
 Spie esaurimento sale e brillantante
 Indicatore di fine ciclo con segnale acustico
 2 cesti grigi con inserti grigi
 Cestello superiore con inserti fissi e regolazione in altezza su tre livelli (5 cm)
 Cestello inferiore con 2 inserti abbattibili e inserti rompi-goccia
 Dimensioni massime piatto 30 cm
 Terzo irroratore superiore
 Vasca e filtro in acciaio inox
 Cerniere bilancianti, Sliding, FLEXIFIT
 Zoccolo a partire da 5 cm
 Piedino posteriore regolabile da davanti

ETICHETTA ENERGETICA

Classe di Efficienza Energetica: D
 Rumorosità: 47 dB(A) re 1pW

Codice EAN: 8017709306953

STL272D

1.189,00 €

2 CESTI, 60 CM, H 82 CM

**PROGRAMMI****CARATTERISTICHE**

Motore: Inverter 2.0
 Lavaggio Orbitale
 Dry Assist +: Apertura della porta a fine ciclo
 Numero di programmi: 10+1
 Temperature di lavaggio: 38, 45, 50, 55, 65, 70, 75 °C
 Pannello comandi Silver Easy+
 Display: Programmazione partenza differita fino a 24 ore, Indicazione durata programma, Indicazione tempo residuo
 Spie esaurimento sale e brillantante
 Indicatore di fine ciclo con segnale acustico
 2 cesti grigi con inserti grigi
 Cestello superiore con inserti fissi e regolazione in altezza su tre livelli (5 cm)
 Cestello inferiore con 2 inserti abbattibili e inserti rompi-goccia
 Dimensioni massime piatto 30 cm
 Terzo irroratore superiore
 Vasca e filtro in acciaio inox
 Cerniere bilancianti, Sliding, FLEXIFIT
 Zoccolo a partire da 5 cm
 Piedino posteriore regolabile da davanti

ETICHETTA ENERGETICA

Classe di Efficienza Energetica: D
 Rumorosità: 47 dB(A) re 1pW

Codice EAN: 8017709306939

STL281DS

1.129,00 €

2 CESTI, 60 CM, H 82 CM

**PROGRAMMI****CARATTERISTICHE**

Lavaggio Tradizionale
 Numero di programmi: 5
 Temperature di lavaggio: 50, 65, 70 °C
 Pannello comandi Silver Easy
 Opzione partenza differita 3-6-9 ore
 Spie esaurimento sale e brillantante
 Indicatore di fine ciclo con segnale acustico
 2 cesti grigi con inserti grigi
 Cestello superiore con inserti fissi e regolazione in altezza su tre livelli (5 cm)
 Cestello inferiore con inserti fissi e inserti rompi-goccia
 Dimensioni massime piatto 30 cm
 Terzo irroratore superiore
 Vasca e filtro in acciaio inox
 Cerniere bilancianti, Sliding, FLEXIFIT
 Zoccolo a partire da 5 cm
 Piedino posteriore regolabile da davanti

ETICHETTA ENERGETICA

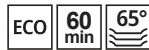
Classe di Efficienza Energetica: D
 Rumorosità: 48 dB(A) re 1pW

Codice EAN: 8017709306915

ST4533IN

1.079,00 €

3 CESTI, 45 CM, H 82 CM

**PROGRAMMI****CARATTERISTICHE**

Motore: Inverter
 Lavaggio Tradizionale
Numero di programmi: 8
 Temperature di lavaggio: 50, 60 °C
Pannello comandi Nero Glassy Touch
 Display: Programmazione partenza differita
fino a 24 ore, Indicazione durata programma,
 Indicazione tempo residuo
 Spie esaurimento sale e brillantante
 Indicatore di fine ciclo Active Light
3 cesti grigi con inserti grigi
Cestello posate Flexi
Cestello superiore con inserti fissi e
 regolazione in altezza su due livelli (4 cm)
Cestello inferiore con inserti abbattibili
 e inserti rompi-goccia
Dimensioni massime piatto 31,5 cm
Vasca e filtro in acciaio inox
Cerniere bilancianti, Sliding, FLEXIFIT
 Zoccolo a partire da 5 cm
 Piedino posteriore regolabile da davanti

ETICHETTA ENERGETICA

Classe di Efficienza Energetica: D

Codice EAN: 8017709302924

ST4512IN

749,00 €

2 CESTI, 45 CM, H 82 CM

**PROGRAMMI****CARATTERISTICHE**

Motore: Inverter
 Lavaggio Tradizionale
Numero di programmi: 5
 Temperature di lavaggio: 50, 60 °C
Pannello comandi Nero Easy
Opzione partenza differita 3 ore
 Spie esaurimento sale e brillantante
 Indicatore di fine ciclo con segnale acustico
2 cesti grigi con inserti grigi
Cestello superiore ad estrazione con inserti fissi
Cestello inferiore con inserti fissi
 e inserti rompi-goccia
Dimensioni massime piatto 31,5 cm
Vasca e filtro in acciaio inox
Cerniere bilancianti, Sliding, FLEXIFIT
 Zoccolo a partire da 5 cm
 Piedino posteriore regolabile da davanti

ETICHETTA ENERGETICA

Classe di Efficienza Energetica: F

Codice EAN: 8017709302894

STL324BQLH 1.669,00 €

3 CESTI, 60 CM, H 86 CM



PROGRAMMI



CARATTERISTICHE

Motore: Inverter 2.0
Lavaggio Planetarium
Dry Assist +: Apertura della porta a fine ciclo
Numero di programmi: 12+2
Temperature di lavaggio: 38, 45, 50, 55, 65, 70, 75 °C
Pannello comandi Silver Glassy Touch
Display: Programmazione partenza differita fino a 24 ore, Indicazione durata programma, Indicazione tempo residuo, Consumi
Spie esaurimento sale e brillantante
Indicatore di fine ciclo Active Light
3 cesti grigi con inserti grigi
Cestello posate FlexiDuo con Easy Glide
Cestello superiore con 3 inserti abbattibili e regolazione in altezza su tre livelli (5 cm)
guide telescopiche acciaio inox Extra Glide
Cestello inferiore con 4 inserti abbattibili e inserti rompi-goccia
Dimensioni massime piatto 35 cm
Terzo irroratore superiore
Vasca e filtro in acciaio inox
Cerniere bilancianti, Sliding, FLEXIFIT
Zoccolo a partire da 5 cm
Piedino posteriore regolabile da davanti

ETICHETTA ENERGETICA

Classe di Efficienza Energetica: B
Rumorosità: 42 dB(A) re 1pW

Codice EAN: 8017709307462

STL332CH 1.249,00 €

3 CESTI, 60 CM, H 86 CM



PROGRAMMI



CARATTERISTICHE

Motore: Inverter 2.0
Lavaggio Orbitale
Numero di programmi: 10+1
Temperature di lavaggio: 38, 45, 50, 55, 65, 70, 75 °C
Pannello comandi Silver Easy+
Display: Programmazione partenza differita fino a 24 ore, Indicazione durata programma, Indicazione tempo residuo
Spie esaurimento sale e brillantante
Indicatore di fine ciclo con segnale acustico
3 cesti grigi con inserti grigi
Cestello posate Flexi
Cestello superiore con inserti fissi e regolazione in altezza su tre livelli (5 cm)
Cestello inferiore con 2 inserti abbattibili e inserti rompi-goccia
Dimensioni massime piatto 35 cm
Terzo irroratore superiore
Vasca e filtro in acciaio inox
Cerniere bilancianti, Sliding, FLEXIFIT
Zoccolo a partire da 5 cm
Piedino posteriore regolabile da davanti

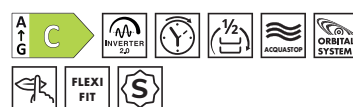
ETICHETTA ENERGETICA

Classe di Efficienza Energetica: C
Rumorosità: 43 dB(A) re 1pW

Codice EAN: 8017709307431

STL252CH 1.199,00 €

2 CESTI, 60 CM, H 86 CM



PROGRAMMI



CARATTERISTICHE

Motore: Inverter 2.0
Lavaggio Orbitale
Dry Assist +: Apertura della porta a fine ciclo
Numero di programmi: 10+1
Temperature di lavaggio: 38, 45, 50, 55, 65, 70, 75 °C
Pannello comandi Silver Easy+
Opzione partenza differita fino a 24 ore
Spie esaurimento sale e brillantante
Indicatore di fine ciclo con segnale acustico
2 cesti grigi con inserti grigi
Cestello superiore con inserti fissi e regolazione in altezza su tre livelli (5 cm)
Cestello inferiore con 2 inserti abbattibili e inserti rompi-goccia
Dimensioni massime piatto 35 cm
Terzo irroratore superiore
Vasca e filtro in acciaio inox
Cerniere bilancianti, Sliding, FLEXIFIT
Zoccolo a partire da 5 cm
Piedino posteriore regolabile da davanti

ETICHETTA ENERGETICA

Classe di Efficienza Energetica: C

Codice EAN: 8017709307417

KITGH

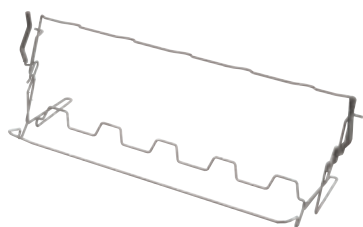
159,00 €

KITPLV2

79,00 €

KITFLEXI

29,00 €



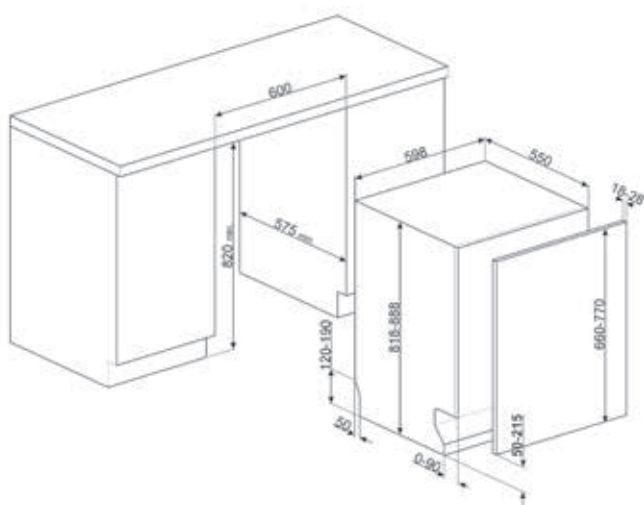
Kit Portacalici per lavastiglie 60 cm con
inserti abbattibili nel cesto inferiore
Codice EAN: 8017709206147



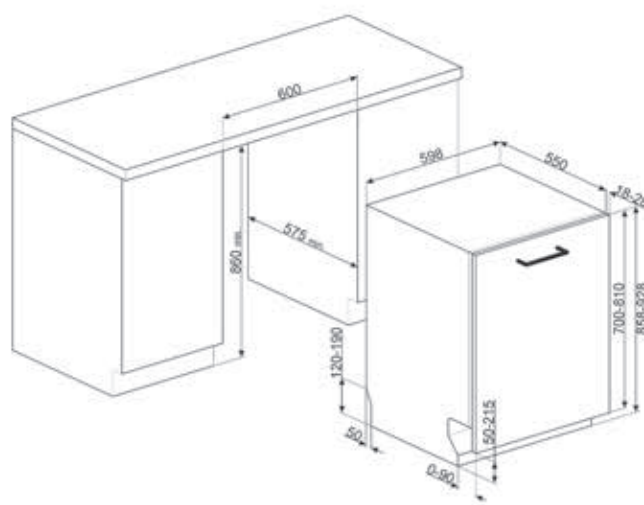
Kit prolunga 2 metri
Codice EAN: 8017709217037



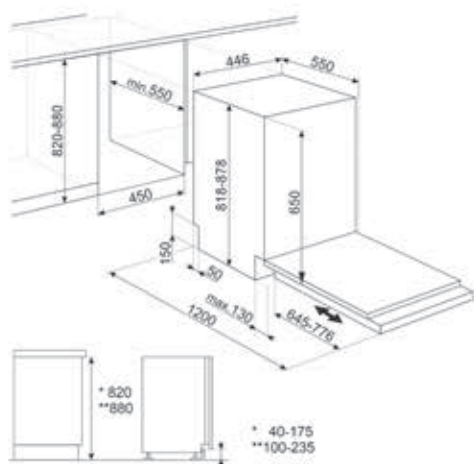
Kit per ante con peso > 11 kg
Codice EAN: 8017709300340

**LAVASTOVIGLIE LARGHEZZA 60 CM:**

STL324BQLLW, STL324BQLL, STL324BQL, STL323BL,
STL333CL, STL253CL, STL354C, STL274D, STL352C,
STL272D, STL281DS

**LAVASTOVIGLIE ALTEZZA 86 CM:**

STL332CH, STL324BQLH, STL332CH, STL252CH

**LAVASTOVIGLIE LARGHEZZA 45 CM:**

ST4531IN, ST4512IN

lavastoviglie



ACQUASTOP TOTALE I dispositivi sono in grado di rilevare, grazie a due sensori, accidentali perdite d'acqua nella vasca o nel tubo. In tal caso il ciclo di lavaggio si blocca e l'acqua presente viene espulsa attraverso il tubo di scarico.



ACQUASTOP SINGOLO Il dispositivo è in grado di rilevare, grazie a un sensore posizionato sulla bacinella sottovasca, accidentali perdite d'acqua nella vasca. In tal caso il ciclo di lavaggio si blocca e l'acqua presente viene espulsa attraverso il tubo di scarico.



ACTIVE LIGHT Dispositivo che, proiettando sul pavimento un raggio di luce di colore rosso mentre la lavastoviglie è in funzione, **permette di capire all'istante se è attivo il lavaggio, senza dover aprire la macchina.** Al termine del ciclo, la luce si spegne automaticamente.



AQUATEST Il sensore è un sensore elettronico che **misura il grado di trasparenza dell'acqua** al termine della fase di ammollo iniziale. Sulla base dei valori rilevati, **il sensore imposta il programma più adatto**, ottenendo così i migliori risultati di lavaggio con l'utilizzo della minima quantità di acqua.



PARTENZA DIFFERITA Opzione per posticipare la partenza del programma desiderato fino a 24h per programmare il funzionamento della lavastoviglie nella fascia oraria desiderata.



EASYGLIDE: Il sistema, presente sul cestello superiore, ne migliora lo scorrimento, rendendo **più semplici le operazioni di estrazione.**



SISTEMA EXTRAGLIDE Il sistema di guide che rende **ancora più fluido e morbido lo scorrimento del secondo cestello.** Ne agevola il movimento anche a pieno carico, e grazie alla maggiore escursione, facilita l'inserimento delle stoviglie nel cesto.



TERZO CESTO FLEXIDUO Composto da due inserti distinti, removibili e diversamente posizionabili che garantiscono una **maggiore flessibilità e comodità di carico.**



SISTEMA FLEXIFIT (SLIDING): Le cerniere permettono lo scorrimento del pannello cucina sull'anta della lavastoviglie consentendo un **altezza minima di zoccolo cucina pari a 5 cm.**



FLEXIZONE 1/2 L'opzione è adatta **per lavare poche stoviglie**, distribuite in entrambi i cestelli. Inoltre, consente un risparmio di energia, acqua e tempo con la totale flessibilità di carico.



INVERTER 2.0 Il lavoro di Smeg volto al miglioramento continuo delle prestazioni e dell'efficienza energetica ha permesso la creazione del motore Inverter di seconda generazione 2.0 caratterizzato da **una maggior efficienza e durabilità nel tempo che permette il raggiungimento di altissime prestazioni con un abbassamento dei consumi energetici e dei livelli di rumorosità.**



LIVELLO DI SILENZIOSITÀ È ottenuto grazie ad un eccellente isolamento e speciali dispositivi, studiati appositamente per attutire il suono generato durante il funzionamento della lavastoviglie. In gamma sono presenti modelli con vari livelli di silenziosità.



LAVAGGIO ORBITALE Il sistema è costituito da un doppio irroratore che, grazie a rotazioni sovrapposte e contemporanee, permette all'acqua di raggiungere uniformemente tutto lo spazio interno per avere importanti risultati di lavaggio.



LAVAGGIO PLANETARIUM Il sistema con alte rotazioni per minuto, garantisce la completa copertura della vasca, grazie alla rotazione simultanea di base ed irroratori, ed **ottimi risultati di lavaggio.**



AUTO 45°-65° Il programma è pensato **per stoviglie normalmente sporche.** Grazie all'azione automatica del sensore Aquatest, ottimizza i principali parametri di lavaggio quali tempo, temperatura e carico di acqua.



CALICI Il programma è **dedicato alle stoviglie più delicate come bicchieri e porcellane.**



GREEN EXPRESS Programma di lavaggio rapido con **bassi consumi di acqua ed energia.**



QUOTIDIANO MEZZO CARICO: Il programma è studiato **per lavare poche stoviglie normalmente sporche.**



MIX: Il programma è indicato **per stoviglie miste e pentole di uso quotidiano**, senza particolari incrostazioni.



DELICATO: Il programma è indicato **per stoviglie delicate normalmente sporche.**



ECO Il programma Eco è adatto per lavare stoviglie normalmente sporche. Utilizzando il programma Eco sono garantite le **migliori prestazioni in termini di efficienza energetica.**



FULL EXPRESS 60' Programma di lavaggio rapido per stoviglie miste e pentole con sporco normale, anche con residui secchi. In 60 minuti le stoviglie vengono lavate ed asciugate.



Mix: Il programma Mix è indicato per stoviglie miste e pentole di uso quotidiano, senza particolari incrostazioni.



SILENT Programma indicato per il lavaggio di stoviglie normalmente sporche, anche con residui secchi. **Garantisce la massima riduzione della rumorosità.**



SPECIAL L'opzione selezionata insieme ad un qualsiasi programma di lavaggio permette di attivare una serie di programmi aggiuntivi.



EXPRESS 27' Il programma Express 27' è un ciclo di lavaggio rapido, a basse temperature, per stoviglie poco sporche.



ULTRACLEAN Il programma, terminando con un risciacquo antibatterico a 70°C, **assicura un'azione battericida aggiuntiva e una profonda pulizia delle stoviglie.**



NUMERO DEI COPERTI



HYGIENE 99,9% Programma di lavaggio ad alta temperatura. Il risciacquo a 75° **garantisce l'eliminazione del 99,9% di germi e batteri.**



STERYL Programma indicato per un **lavaggio intensivo di piatti pentole, padelle, taglieri, biberon.** Ideale per stoviglie utilizzate da bambini o soggetti allergici per ottenere un livello più elevato di igiene.



CLEAN&SHINE La funzione per avere risultati di pulizia perfetti, questa opzione aggiunge al ciclo di lavaggio un **extra risciacquo per ottenere stoviglie ancora più lucenti.**

	STL324BQLLW	STL324BQLL	STL324BQL	STL323BL
Installazione	Incasso scomparsa totale	Incasso scomparsa totale	Incasso scomparsa totale	Incasso scomparsa totale
Colore frontalino	Silver (grigio oropal)	Silver (grigio oropal)	Silver (grigio oropal)	Silver (grigio oropal)
Larghezza commerciale	60 cm	60 cm	60 cm	60 cm
Altezza commerciale	82 cm	82 cm	82 cm	82 cm
Numero coperti	14	14	14	13
Rumorosità (dB(A) re 1pW)	42	42	42	42
Numero di programmi	12+2	12+2	12+2	10+1
Temperature di lavaggio (°C)	38, 45, 50, 55, 65, 70, 75	38, 45, 50, 55, 65, 70, 75	38, 45, 50, 55, 65, 70, 75	38, 45, 50, 55, 65, 70, 75
Ammollo	•	•	•	•
Delicato	•	•	•	•
ECO	•	•	•	•
Auto 45-65	•	•	•	•
Opzione di partenza ritardata	Fino a 24 ore	Fino a 24 ore	Fino a 24 ore	Fino a 24 ore
Opzione 1/2 carico FlexiZone	•	•	•	•
Colore cestelli	Grigio	Grigio	Grigio	Grigio
Colore componentistica cestelli	Grigio	Grigio	Grigio	Grigio
Maniglia	In plastica con inserto Inox su cesto inferiore e superiore	In plastica con inserto Inox su cesto inferiore e superiore	In plastica con inserto Inox su cesto inferiore e superiore	In plastica con inserto Inox su cesto inferiore e superiore
N° cesti	3, FlexiDuo con Easy Glide	3, FlexiDuo con Easy Glide	3, FlexiDuo con Easy Glide	3, FlexiDuo
Cestello superiore	con 3 inserti abbattibili	con 3 inserti abbattibili	con 3 inserti abbattibili	con 1 inserto abbattibile
Regolazione in altezza del cestello superiore	Su tre livelli (5 cm)	Su tre livelli (5 cm)	Su tre livelli (5 cm)	Su tre livelli (5 cm)
Cestello superiore con sistema di scorrimento EasyGlide				•
Guide telescopiche acciaio inox Extra Glide	•	•	•	
Cestello inferiore	Con 4 inserti abbattibili	Con 4 inserti abbattibili	Con 4 inserti abbattibili	Con 2 inserti abbattibili
Comandi	Elettronici	Elettronici	Elettronici	Elettronici
Display	Programmazione partenza differita, Indicazione durata programma, Indicazione tempo residuo, Consumi	Programmazione partenza differita, Indicazione durata programma, Indicazione tempo residuo, Visualizzazione dinamica avanzamento programma, Consumi	Programmazione partenza differita, Indicazione durata programma, Indicazione tempo residuo, Consumi	Programmazione partenza differita, Indicazione durata programma, Indicazione tempo residuo
Indicatore esaurimento sale	Spia	Spia	Spia	Spia
Indicatore brillantante	Spia	Spia	Spia	Spia
Indicatore di fine ciclo	Luce a pavimento, ActiveLight	Luce a pavimento, ActiveLight	Luce a pavimento, ActiveLight	Luce a pavimento, ActiveLight
Sistema di lavaggio	Planetarium	Planetarium	Planetarium	Planetarium
Terzo irroratore superiore	Singolo	Singolo	Singolo	Singolo
Decalcificatore	A regolazione elettronica	A regolazione elettronica	A regolazione elettronica	A regolazione elettronica
Sensore di torbidità Aquatest	•	•	•	•
Sistema protezione antiallagamento	Acquastop totale	Acquastop totale	Acquastop totale	Acquastop totale
Alimentazione acqua	Singola; acqua fredda/calda fino a 60°C - risparmio energetico con acqua calda fino al 35%	Singola; acqua fredda/calda fino a 60°C - risparmio energetico con acqua calda fino al 35%	Singola; acqua fredda/calda fino a 60°C - risparmio energetico con acqua calda fino al 35%	Singola; acqua fredda/calda fino a 60°C - risparmio energetico con acqua calda fino al 35%
Sistema di asciugatura	A condensazione naturale, con sistema Dry Assist + di apertura automatica della porta a fine ciclo	A condensazione naturale, con sistema Dry Assist + di apertura automatica della porta a fine ciclo	A condensazione naturale, con sistema Dry Assist + di apertura automatica della porta a fine ciclo	A condensazione naturale, con sistema Dry Assist + di apertura automatica della porta a fine ciclo
Illuminazione interna	A led bianco	A led bianco		
Materiale vasca	Acciaio inox	Acciaio inox	Acciaio inox	Acciaio inox
Filtro	Acciaio inox	Acciaio inox	Acciaio inox	Acciaio inox
Cerniere	Bilancianti, Sliding, FLEXIFIT	Bilancianti, Sliding, FLEXIFIT	Bilancianti, Sliding, FLEXIFIT	Bilancianti, Sliding, FLEXIFIT
Piedini regolabili	7 cm, da 820 a 890 mm	7 cm, da 820 a 890 mm	7 cm, da 820 a 890 mm	7 cm, da 820 a 890 mm
Classe di efficienza energetica	B	B	B	B
Potenza installata (W)	1800	1800	1800	1800

	STL333CL	STL354C	STL352C	STL253CL
Installazione	Incasso scomparsa totale	Incasso scomparsa totale	Incasso scomparsa totale	Incasso scomparsa totale
Colore frontalino	Silver (grigio oropal)	Silver (grigio oropal)	Silver (grigio oropal)	Silver (grigio oropal)
Larghezza commerciale	60 cm	60 cm	60 cm	60 cm
Altezza commerciale	82 cm	82 cm	82 cm	82 cm
Numero coperti	13	13	13	13
Rumorosità (dB(A) re 1pW)	43	45	45	45
Numero di programmi	10+1	12	10+1	10+1
Temperature di lavaggio (°C)	38, 45, 50, 55, 65, 70, 75	38, 45, 50, 55, 65, 70, 75	38, 45, 50, 55, 65, 70, 75	38, 45, 50, 55, 65, 70, 75
Ammollo	•	•	•	•
Delicato		•	•	
ECO	•	•	•	•
Auto 45-65	•	•		•
Opzione di partenza ritardata	Fino a 24 ore	Fino a 24 ore	Fino a 24 ore	Fino a 24 ore
Opzione 1/2 carico FlexiZone	•	•	•	•
Colore cestelli	Grigio	Grigio	Grigio	Grigio
Colore componentistica cestelli	Grigio	Grigio	Grigio	Grigio
Maniglia	In plastica con inserto Inox su cesto inferiore e superiore	In plastica su cesto superiore e inferiore	In plastica su cesto superiore e inferiore	In plastica con inserto Inox su cesto inferiore e superiore
N° cesti	3, FlexiDuo	3, Flexi	3, Flexi	2
Cestello superiore	con 1 inserto abbattibile	Con inserti fissi	Con inserti fissi	con 1 inserto abbattibile
Regolazione in altezza del cestello superiore	Su tre livelli (5 cm)	Su tre livelli (5 cm)	Su tre livelli (5 cm)	Su tre livelli (5 cm)
Cestello superiore con sistema di scorrimento EasyGlide	•			•
Guide telescopiche acciaio inox Extra Glide				
Cestello inferiore	Con 2 inserti abbattibili	Con 2 inserti abbattibili	Con 2 inserti abbattibili	Con 2 inserti abbattibili
Comandi	Elettronici	Elettronici	Elettronici	Elettronici
Display	Programmazione partenza differita, Indicazione durata programma, Indicazione tempo residuo	Programmazione partenza differita, Indicazione durata programma, Indicazione tempo residuo, Consumi		Programmazione partenza differita, Indicazione durata programma, Indicazione tempo residuo
Indicatore esaurimento sale	Spia	Spia	Spia	Spia
Indicatore brillantante	Spia	Spia	Spia	Spia
Indicatore di fine ciclo	Luce a pavimento, ActiveLight	Segnale sonoro	Segnale sonoro	Luce a pavimento, ActiveLight
Sistema di lavaggio	Planetarium	Orbitale	Orbitale	Planetarium
Terzo irroratore superiore	Singolo	Singolo	Singolo	Singolo
Decalcificatore	A regolazione elettronica	A regolazione elettronica	A regolazione elettronica	A regolazione elettronica
Sensore di torbidità Aquatest	•	•		•
Sistema protezione anti-allagamento	Acquastop totale	Acquastop totale	Acquastop totale	Acquastop totale
Alimentazione acqua	Singola; acqua fredda/calda fino a 60°C - risparmio energetico con acqua calda fino al 35%	Singola; acqua fredda/calda fino a 60°C - risparmio energetico con acqua calda fino al 35%	Singola; acqua fredda/calda fino a 60°C - risparmio energetico con acqua calda fino al 35%	Singola; acqua fredda/calda fino a 60°C - risparmio energetico con acqua calda fino al 35%
Sistema di asciugatura	A condensazione naturale, con sistema Dry Assist + di apertura automatica della porta a fine ciclo	A condensazione naturale, con sistema Dry Assist + di apertura automatica della porta a fine ciclo	A condensazione naturale, con sistema Dry Assist + di apertura automatica della porta a fine ciclo	A condensazione naturale, con sistema Dry Assist + di apertura automatica della porta a fine ciclo
Illuminazione interna				
Materiale vasca	Acciaio inox	Acciaio inox	Acciaio inox	Acciaio inox
Filtro	Acciaio inox	Acciaio inox	Acciaio inox	Acciaio inox
Cerniere	Bilancianti, Sliding, FLEXIFIT	Bilancianti, Sliding, FLEXIFIT	Bilancianti, Sliding, FLEXIFIT	Bilancianti, Sliding, FLEXIFIT
Piedini regolabili	7 cm, da 820 a 890 mm	7 cm, da 820 a 890 mm	7 cm, da 820 a 890 mm	7 cm, da 820 a 890 mm
Classe di efficienza energetica	C	C	C	C
Potenza installata (W)	1800	1800	1800	1800

	STL272D	STL324BQLH	STL332CH	STL252CH
Installazione	Incasso scomparsa totale	Incasso scomparsa totale	Incasso scomparsa totale	Incasso scomparsa totale
Colore frontalino	Silver (grigio oropal)	Silver (grigio oropal)	Silver (grigio oropal)	Silver (grigio oropal)
Larghezza commerciale	60 cm	60 cm	60 cm	60 cm
Altezza commerciale	82 cm	86 cm	86 cm	86 cm
Numero coperti	13	13	13	13
Rumorosità (dB(A) re 1pW)	47	47	47	48
Numero di programmi	10+1	10+1	10+1	5
Temperature di lavaggio (°C)	38, 45, 50, 55, 65, 70, 75	38, 45, 50, 55, 65, 70, 75	38, 45, 50, 55, 65, 70, 75	50, 65, 70
Ammollo	•	•	•	•
Delicato	•	•	•	•
ECO	•	•	•	•
Auto 45-65				
1/2 Carico				•
Opzione di partenza ritardata	Fino a 24 ore	Fino a 24 ore	Fino a 24 ore	3-6-9 ore
Opzione 1/2 carico FlexiZone	•	•	•	
Colore cestelli	Grigio	Grigio	Grigio	Grigio
Colore componentistica cestelli	Grigio	Grigio	Grigio	Grigio
Maniglia	In plastica su cesto superiore e inferiore	In plastica su cesto superiore e inferiore	In plastica su cesto superiore e inferiore	
N° cesti	2	2	2	2
Cestello superiore	Con inserti fissi	Con inserti fissi	Con inserti fissi	Con inserti fissi
Regolazione in altezza del cestello superiore	Su tre livelli (5 cm)	Su tre livelli (5 cm)	Su tre livelli (5 cm)	Su tre livelli (5 cm)
Cestello superiore con sistema di scorrimento EasyGlide				
Cestello inferiore	Con 2 inserti abbattibili	Con 2 inserti abbattibili	Con 2 inserti abbattibili	Con inserti fissi
Comandi	Elettronici	Elettronici	Elettronici	Elettronici
Display	Programmazione partenza differita, Indicazione durata programma, Indicazione tempo residuo	Programmazione partenza differita, Indicazione durata programma, Indicazione tempo residuo	Programmazione partenza differita, Indicazione durata programma, Indicazione tempo residuo	
Indicatore esaurimento sale	Spia	Spia	Spia	Spia
Indicatore brillantante	Spia	Spia	Spia	Spia
Indicatore di fine ciclo	Segnale sonoro	Segnale sonoro	Segnale sonoro	Segnale sonoro
Sistema di lavaggio	Orbitale	Orbitale	Orbitale	Tradizionale
Terzo irroratore superiore	Singolo	Singolo	Singolo	Singolo
Decalcificatore	A regolazione elettronica	A regolazione elettronica	A regolazione elettronica	A regolazione elettronica
Sensore di torbidità Aquatest				
Sistema protezione antiaggimento	Acquastop totale	Acquastop totale	Acquastop totale	Acquastop singolo
Alimentazione acqua	Singola; acqua fredda/calda fino a 60°C - risparmio energetico con acqua calda fino al 35%	Singola; acqua fredda/calda fino a 60°C - risparmio energetico con acqua calda fino al 35%	Singola; acqua fredda/calda fino a 60°C - risparmio energetico con acqua calda fino al 35%	Singola; acqua fredda/calda fino a 60°C - risparmio energetico con acqua calda fino al 35%
Sistema di asciugatura	A condensazione naturale, con sistema Dry Assist + di apertura automatica della porta a fine ciclo	A condensazione naturale, con sistema Dry Assist + di apertura automatica della porta a fine ciclo	A condensazione naturale, con sistema Dry Assist + di apertura automatica della porta a fine ciclo	A condensazione naturale, con sistema Dry Assist + di apertura automatica della porta a fine ciclo
Materiale vasca	Acciaio inox	Acciaio inox	Acciaio inox	Acciaio inox
Filtro	Acciaio inox	Acciaio inox	Acciaio inox	Acciaio inox
Cerniere	Bilancianti, Sliding, FLEXIFIT	Bilancianti, Sliding, FLEXIFIT	Bilancianti, Sliding, FLEXIFIT	Bilancianti, Sliding, FLEXIFIT
Piedini regolabili	7 cm, da 820 a 890 mm	7 cm, da 820 a 890 mm	7 cm, da 820 a 890 mm	7 cm, da 820 a 890 mm
Classe di efficienza energetica	D	D	D	D
Potenza installata (W)	1800	1800	1800	1800

	STL281DS	ST4533IN	ST4512IN
Installazione	Incasso scomparsa totale	Incasso scomparsa totale	Incasso scomparsa totale
Colore frontalino	Silver (grigio oropall)	Nero	Nero
Larghezza commerciale	60 cm	45 cm	45 cm
Altezza commerciale	82 cm	82 cm	82 cm
Numero coperti	13		
Rumorosità (dB(A) re 1pW)	48		
Numero di programmi	5	8	5
Temperature di lavaggio (°C)	50, 65, 70	50, 60	50, 60
Ammollo	•	•	•
Delicato			
ECO	•	•	•
Auto 45-65			
1/2 Carico	•		
Opzione di partenza ritardata	3-6-9 ore	Fino a 24 ore	3 ore
Opzione 1/2 carico FlexiZone			
Colore cestelli	Grigio	Grigio	Grigio
Colore componentistica cestelli	Grigio	Grigio	Grigio
Maniglia		In plastica su cesto superiore e inferiore	
N° cesti	2	3, Flexi	2
Cestello superiore	Con inserti fissi	Con inserti fissi	Con inserti fissi
Regolazione in altezza del cestello superiore	Su tre livelli (5 cm)	Su due livelli (4 cm)	Ad estrazione, su due livelli
Cestello superiore con sistema di scorrimento EasyGlide			
Cestello inferiore	Con inserti fissi	Con 2 inserti abbattibili	Con inserti fissi
Comandi	Elettronici	Elettronici	Elettronici
Display		Programmazione partenza differita, Indicazione durata programma, Indicazione tempo residuo	
Indicatore esaurimento sale	Spia	Spia	Spia
Indicatore brillantante	Spia	Spia	Spia
Indicatore di fine ciclo	Segnale sonoro	Luce a pavimento, ActiveLight	Segnale sonoro
Sistema di lavaggio	Tradizionale	Tradizionale	Tradizionale
Terzo irroratore superiore	Singolo		
Decalcificatore	A regolazione elettronica	A regolazione elettronica	A regolazione elettronica
Sensore di torbidità Aquatest		•	
Sistema protezione antiaggimento	Acquastop singolo	Acquastop totale	Acquastop singolo
Alimentazione acqua	Singola; acqua fredda/calda fino a 60°C - risparmio energetico con acqua calda fino al 35%	Singola; acqua fredda/calda fino a 60°C - risparmio energetico con acqua calda fino al 35%	Singola; acqua fredda/calda fino a 60°C - risparmio energetico con acqua calda fino al 35%
Sistema di asciugatura	A condensazione naturale, con sistema Dry Assist + di apertura automatica della porta a fine ciclo	A condensazione naturale, con sistema Dry Assist di apertura automatica della porta a fine ciclo	A condensazione naturale, con sistema Dry Assist di apertura automatica della porta a fine ciclo
Materiale vasca	Acciaio inox	Acciaio inox	Acciaio inox
Filtro	Acciaio inox	Acciaio inox	Acciaio inox
Cerniere	Bilancianti, Sliding, FLEXIFIT	Bilancianti, Sliding, FLEXIFIT	Bilancianti, Sliding, FLEXIFIT
Piedini regolabili	7 cm, da 820 a 890 mm	6 cm, da 820 a 880 mm	6 cm, da 820 a 880 mm
Classe di efficienza energetica	D		
Potenza installata (W)	1800	1300	1300

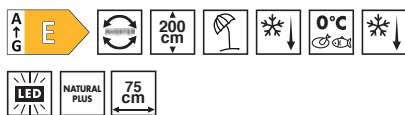
FRIGORIFERI E CONGELATORI

Le alte prestazioni dei frigoriferi e congelatori Smeg rappresentano la soluzione ottimale per la conservazione dei cibi. Proposti in differenti versioni, capacità e dimensioni, il loro interno è stato studiato per sfruttare al meglio gli spazi disponibili.



C875TNE

1.999,00 €

FRIGORIFERO COMBINATO, **LARGHEZZA 75 CM**
NICCHIA DA INCASSO: H 200 CM**CARATTERISTICHE:****No Frost Totale**

Tipo di controllo della temperatura: Elettronico

Funzioni display: Holiday, Congelamento rapido, Raffreddamento rapido, Allarme temperatura, Allarme porta aperta

Porta reversibile

Cerniere a destra

Autoportante

Volume netto totale: 370 l

FRIGORIFERO:

Scomparto alimenti freschi - Volume utile: 280 l

Vano Life Plus - 0° gradi

3 ripiani regolabili in cristallo

1 cassetto frutta e verdura

Tipologia verduriera: Standard

Ripiano copriversudiera in cristallo

Ripiano porta - bottiglie

Accessori frigorifero: Porta-uova

CONTROPORTA:

1 mensola porta-bottiglie

5 balconcini portaoggetti

CONGELATORE:

Scomparti Alimenti Congelati

Volume utile: 90 l

3 cassette

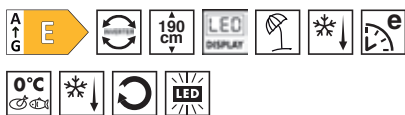
1 contenitore ghiaccio

Codice EAN: 8017709321178



C8194TNE

1.449,00 €

FRIGORIFERO COMBINATO,
NICCHIA DA INCASSO: H 190 CM**CARATTERISTICHE:**

No Frost Totale - Due circuiti di raffreddamento

Tipo di controllo della temperatura: Elettronico

Display: LED

Funzioni display: Holiday, Congelamento rapido, Raffreddamento rapido, Eco, Allarme temperatura, Allarme porta aperta

Porta reversibile

Cerniere a destra

A traino

Volume lordo totale: 306 l

FRIGORIFERO:

Scomparto alimenti freschi - Volume utile: 196 l

4 ripiani regolabili in cristallo

1 cassetto frutta e verdura

Tipologia verduriera: Standard

Ripiano copriversudiera in cristallo

Ripiano porta - bottiglie

Accessori frigorifero: Porta-uova

CONTROPORTA:

1 mensola porta-bottiglie

3 balconcini portaoggetti

CONGELATORE:

Scomparti Alimenti Congelati

Volume utile: 69 l

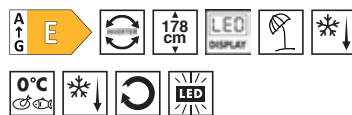
3 cassette

1 contenitore ghiaccio

Codice EAN: 8017709293444

C8175TNE

1.349,00 €

FRIGORIFERO COMBINATO,
NICCHIA DA INCASSO: H 178 CM**CARATTERISTICHE:**

No Frost Totale - Due circuiti di raffreddamento

Tipo di controllo della temperatura: Elettronico

Display: LED

Funzioni display: Holiday, Congelamento rapido, Raffreddamento rapido, Allarme temperatura, Allarme porta aperta

Porta reversibile

Cerniere a destra

A traino

Volume lordo totale: 275 l

FRIGORIFERO:

Scomparto alimenti freschi - Volume utile: 185 l

2 ripiani regolabili in cristallo

1 cassetto frutta e verdura

Tipologia verduriera: Standard

Ripiano copriversudiera in cristallo

Ripiano porta - bottiglie

Accessori frigorifero: Porta-uova

CONTROPORTA:

1 mensola porta-bottiglie

3 balconcini portaoggetti

CONGELATORE:

Scomparti Alimenti Congelati

Volume utile: 69 l

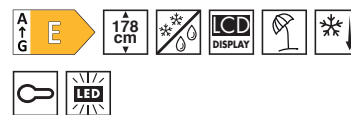
3 cassette

1 contenitore ghiaccio

Codice EAN: 8017709293420

C8174DN2E

1.799,00 €

FRIGORIFERO COMBINATO, **AUTOPORTANTE**,
NICCHIA DA INCASSO: H 178 CM**CARATTERISTICHE:**

Frigorifero Ventilato, Freezer No-Frost

Tipo di controllo della temperatura: Elettronico

Display: Touch LCD

Funzioni display: Holiday, Congelamento rapido, Raffreddamento rapido, Blocco tasti, Cooling Timer, Allarme temperatura, Allarme porta aperta

Porta reversibile

Cerniere a destra

Autoportante

Volume lordo totale: 265 l

FRIGORIFERO:

Scomparto alimenti freschi - Volume utile: 186 l

3 ripiani regolabili in cristallo

2 cassette frutta e verdura

Tipologia verduriera: Standard

Ripiano copriversudiera in cristallo

Accessori frigorifero: Porta-uova

CONTROPORTA:

1 mensola porta-bottiglie

2 balconcini portaoggetti

1 mensola con coperchio trasparente

CONGELATORE:

Scomparti Alimenti Congelati

Volume utile: 61 l

3 cassette

1 contenitore ghiaccio,

2 accumulatori eutettici

Codice EAN: 8017709292355

C8174N3E

1.749,00 €

FRIGORIFERO COMBINATO,
NICCHIA DA INCASSO: H 178 CM**CARATTERISTICHE:**

Frigorifero Ventilato, Freezer No-Frost

Tipo di controllo della temperatura: Elettronico

Display: Touch LCD

Funzioni display: Holiday, Congelamento rapido, Raffreddamento rapido, Blocco tasti, Allarme temperatura, Cooling Timer, Allarme porta aperta

Porta reversibile

Cerniere a destra

A traino

Volume lordo totale: 273 l

FRIGORIFERO:**Scoperto alimenti freschi - Volume utile: 192 l**

3 ripiani regolabili in cristallo

2 cassette frutta e verdura

Tipologia verduriera: Standard

Ripiano copriverduriera in cristallo

Accessori frigorifero: Porta-uova

CONTROPORTA:

1 mensola porta-bottiglie

2 balconcini portaoggetti

1 mensola con coperchio trasparente

CONGELATORE:**Scoperto Alimenti Congelati**

Volume utile: 61 l

3 cassette

1 contenitore ghiaccio

2 accumulatori eutettici

Codice EAN: 8017709292935

C8173N1F

1.499,00 €

FRIGORIFERO COMBINATO,
NICCHIA DA INCASSO: H 178 CM**CARATTERISTICHE:**

Frigorifero Ventilato, Freezer No-Frost

Tipo di controllo della temperatura: Elettronico

Funzioni display: Congelamento rapido

Porta reversibile

Cerniere a destra

A traino

Volume lordo totale: 273 l

FRIGORIFERO:**Scoperto alimenti freschi - Volume utile: 192 l**

4 ripiani regolabili in cristallo

2 cassette frutta e verdura

Tipologia verduriera: Standard

Ripiano copriverduriera in cristallo

Accessori frigorifero: Porta-uova

CONTROPORTA:

1 mensola porta-bottiglie

2 balconcini portaoggetti

1 mensola con coperchio trasparente

CONGELATORE:**Scoperto Alimenti Congelati**

Volume utile: 61 l

3 cassette

1 contenitore ghiaccio

1 accumulatore eutettico

Codice EAN: 8017709295295

C81721F

1.199,00 €

FRIGORIFERO COMBINATO,
NICCHIA DA INCASSO: H 178 CM**CARATTERISTICHE:**

Frigorifero Ventilato

Tipo di controllo della temperatura: Elettronico

Elettromeccanico

Porta reversibile

Cerniere a destra

A traino

Volume lordo totale: 272 l

FRIGORIFERO:**Scoperto alimenti freschi - Volume utile: 195 l**

4 ripiani regolabili in cristallo

2 cassette frutta e verdura

Tipologia verduriera: Standard

Ripiano copriverduriera in cristallo

Accessori frigorifero: Porta-uova

CONTROPORTA:

1 mensola porta-bottiglie

2 balconcini portaoggetti

1 mensola con coperchio trasparente

CONGELATORE:**Scoperto Alimenti Congelati**

Volume utile: 72 l

3 cassette

1 contenitore ghiaccio

Codice EAN: 8017709295356

S8C1721F

1.579,00 €

FRIGORIFERO MONOPORTA,
NICCHIA DA INCASSO: 178 CM**CARATTERISTICHE:**

Frigorifero Ventilato, freezer statico

Tipo di controllo della temperatura: Elettronico

Display: Touch LED

Porta reversibile

Cerniere a destra

A traino

Volume lordo totale: 282 l

FRIGORIFERO:

Scomparto alimenti freschi

Volume utile: 260 l

4 ripiani regolabili in cristallo

1 cassetto frutta e verdura

Tipologia verduriera: Su guide scorrevoli

Ripiano copriverduriera in cristallo

Accessori frigorifero: Kit listeria, Porta-uova

CONTROPORTA:

1 mensola porta-bottiglie

3 balconcini portaoggetti

1 mensola con coperchio trasparente

CONGELATORE:

Scomparti Alimenti Congelati

Volume utile: 22 l

Codice EAN: 8017709294700



S8L174D3E 1.799,00 €FRIGORIFERO MONOPORTA, **AUTOPORTANTE**,
NICCHIA DA INCASSO: 178 CM**CARATTERISTICHE:**

Frigorifero Ventilato

Tipo di controllo della temperatura: Elettronico

Display: Touch LCD

Funzioni display: Holiday, Raffreddamento

rapido, Cooling Timer, Allarme porta aperta

Porta reversibile

Cerniere a destra

Autoportante

Volume lordo totale: 314 l

FRIGORIFERO:

Scoperto alimenti freschi

Volume utile: 310 l

5 ripiani regolabili in cristallo

1 cassetto frutta e verdura

Tipologia verduriera: Su guide scorrevoli

Ripiano copriversudiera in cristallo

Accessori frigorifero: Kit listeria, Porta-uova

CONTROPORTA:

1 mensola porta-bottiglie

3 balconcini portaoggetti

1 mensola con coperchio trasparente

Codice EAN: 8017709292287

S8L1743E 1.699,00 €FRIGORIFERO MONOPORTA,
NICCHIA DA INCASSO: 178 CM**CARATTERISTICHE:**

Frigorifero Ventilato

Tipo di controllo della temperatura: Elettronico

Display: Touch LCD

Funzioni display: Holiday, Raffreddamento

rapido, Blocco tasti, Allarme temperatura,

Cooling Timer, Allarme porta aperta

Porta reversibile

Cerniere a destra

A traino

Volume lordo totale: 314 l

FRIGORIFERO:

Scoperto alimenti freschi

Volume utile: 310 l

5 ripiani regolabili in cristallo

1 cassetto frutta e verdura

Tipologia verduriera: Su guide scorrevoli

Ripiano copriversudiera in cristallo

Accessori frigorifero: Kit listeria, Porta-uova

CONTROPORTA:

1 mensola porta-bottiglie

3 balconcini portaoggetti

1 mensola con coperchio trasparente

Codice EAN: 8017709292348

S8L1721F 1.349,00 €FRIGORIFERO MONOPORTA,
NICCHIA DA INCASSO: 178 CM**CARATTERISTICHE:**

Frigorifero Ventilato

Tipo di controllo della temperatura: Elettronico

Display: Touch LED

Porta reversibile

Cerniere a destra

A traino

Volume lordo totale: 311 l

FRIGORIFERO:

Scoperto alimenti freschi

Volume utile: 311 l

5 ripiani regolabili in cristallo

1 cassetto frutta e verdura

Tipologia verduriera: Su guide scorrevoli

Ripiano copriversudiera in cristallo

Accessori frigorifero: Porta-uova

CONTROPORTA:

1 mensola porta-bottiglie

3 balconcini portaoggetti

1 mensola con coperchio trasparente

Codice EAN: 8017709294717

S8F174DNE

1.999,00 €

CONGELATORE MONOPORTA, **AUTOPORTANTE**
NICCHIA DA INCASSO: H 178 CM**CARATTERISTICHE:**

Congelatore No Frost

Tipo di controllo della temperatura: Elettronico

Display: Touch LCD

Funzioni display: Congelamento rapido,

Blocco tasti, Allarme temperatura,

Cooling Timer

Porta reversibile

Cerniere a destra

Autoportante

CONGELATORE:

Scomparto Alimenti Congelati

Volume utile: 204 l

5 cassetti

2 scomparti con ribaltina

Vaschetta portaghiaccio

Codice EAN: 8017709292270

S8F174NE

1.899,00 €

CONGELATORE MONOPORTA
NICCHIA DA INCASSO: H 178 CM**CARATTERISTICHE:**

Congelatore No Frost

Tipo di controllo della temperatura: Elettronico

Display: Touch LCD

Funzioni display: Congelamento rapido,

Allarme temperatura, Cooling Timer,

Porta reversibile

Cerniere a destra

A traino

CONGELATORE:

Scomparto Alimenti Congelati

Volume utile: 204 l

5 cassetti

2 scomparti con ribaltina

Accumulatore di freddo

Vaschetta portaghiaccio

Codice EAN: 8017709292249

S8F174NF

1.599,00 €

CONGELATORE MONOPORTA
NICCHIA DA INCASSO: H 178 CM**CARATTERISTICHE:**

Congelatore No Frost

Tipo di controllo della temperatura: Elettronico

Display: Touch LCD

Funzioni display: Congelamento rapido,

Allarme temperatura, Cooling Timer,

Porta reversibile

Cerniere a destra

A traino

CONGELATORE:

Scomparto Alimenti Congelati

Volume utile: 204 l

5 cassetti

2 scomparti con ribaltina

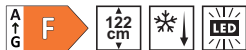
Accumulatore di freddo

Vaschetta portaghiaccio

Codice EAN: 8017709292263

S4C122F

899,00 €

FRIGORIFERO MONOPORTA,
NICCHIA DA INCASSO: 122 CM**CARATTERISTICHE:****Frigorifero Statico**

Tipo di controllo della temperatura:

Elettromeccanico

Funzioni display: Congelamento rapido, Cooling
Timer**Porta reversibile**

Cerniere a destra

A traino

Volume lordo totale: 192 l

FRIGORIFERO:**Scoperto alimenti freschi - Volume utile: 173 l**

3 ripiani regolabili in cristallo

2 cassette frutta e verdura

Tipologia verduriera: Standard

Ripiano copriversuduriera in cristallo

Accessori frigorifero: Porta-uova

CONTROPORTA:

1 mensola porta-bottiglie

2 balconcini portaoggetti

1 mensola con coperchio trasparente

CONGELATORE:**Scoperto Alimenti Congelati - Volume utile: 14 l**

Codice EAN: 8017709295431

S4L120F

729,00 €

FRIGORIFERO MONOPORTA,
NICCHIA DA INCASSO: 122 CM**CARATTERISTICHE:****Frigorifero Statico**

Tipo di controllo della temperatura:

Elettromeccanico

Porta reversibile

Cerniere a destra

A traino

Volume lordo totale: 212 l

FRIGORIFERO:**Scoperto alimenti freschi - Volume utile:
207 l**

4 ripiani regolabili in cristallo

1 cassetto frutta e verdura

Tipologia verduriera: Standard

Ripiano copriversuduriera in cristallo

Accessori frigorifero: Kit listeria, Porta-uova

CONTROPORTA:

1 mensola porta-bottiglie

3 balconcini portaoggetti

Codice EAN: 8017709295424

S4C092F

719,00 €

FRIGORIFERO MONOPORTA,
NICCHIA DA INCASSO: 88 CM**CARATTERISTICHE:**

Frigorifero Statico

Tipo di controllo della temperatura: Elettronico

Porta reversibile

Cerniere a destra

A traino

Volume lordo totale: 125 l

FRIGORIFERO:

Scoperto alimenti freschi - Volume utile: 109 l

2 ripiani regolabili in cristallo

1 cassetto frutta e verdura

Tipologia verduriera: Standard

Ripiano copriversudiera in cristallo

Accessori frigorifero: Porta-uova

CONTROPORTA:

1 mensola porta-bottiglie

2 balconcini portaoggetti

1 mensola con coperchio trasparente

CONGELATORE:

Scoperto Alimenti Congelati - Volume utile: 14 l

Codice EAN: 8017709292966

S4L090F

649,00 €

FRIGORIFERO MONOPORTA,
NICCHIA DA INCASSO: 88 CM**CARATTERISTICHE:**

Frigorifero Statico

Tipo di controllo della temperatura:

Elettromeccanico

Porta reversibile

Cerniere a destra

A traino

Volume lordo totale: 143 l

FRIGORIFERO:

Scoperto alimenti freschi - Volume utile: 142 l

3 ripiani regolabili in cristallo

1 cassetto frutta e verdura

Tipologia verduriera: Standard

Ripiano copriversudiera in cristallo

Accessori frigorifero: Kit listeria

CONTROPORTA:

1 mensola porta-bottiglie

2 balconcini portaoggetti

1 mensola con coperchio trasparente

Codice EAN: 8017709292959

S4F094E

789,00 €

CONGELATORE MONOPORTA,
NICCHIA DA INCASSO: 88 CM**CARATTERISTICHE:**

Congelatore Statico

Tipo di controllo della temperatura:

Elettromeccanico

Tasto congelamento rapido

Spia allarme temperatura

Allarme temperatura

Tipo di compressore: Standard

Porta reversibile

Cerniere a destra

A traino

CONGELATORE:

Scoperto Alimenti Congelati

Volume utile: 98 l

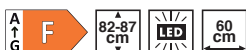
4 cassette

Accessori comparto congelamento: Vaschetta portaghiaccio

Codice EAN: 8017709292324

U8C082DF

879,00 €

FRIGORIFERO SOTTO-TAVOLO,
NICCHIA DA INCASSO: 82 - 87 CM**CARATTERISTICHE:**

Frigorifero Statico

Tipo di controllo della temperatura:

Elettromeccanico

Porta reversibile

Cerniere a destra

Autoportante

Volume lordo totale: 111 l

FRIGORIFERO:

Scomparto alimenti freschi - Volume utile: 93 l

2 ripiani regolabili in cristallo

1 cassetto frutta e verdura

Tipologia verduriera: Standard

1 ripiano copriversudiera in materiale plastico

Accessori frigorifero: Kit listeria, Porta-uova

CONTROPORTA:

1 mensola porta-bottiglie

1 balconcino portaoggetti

1 mensola con coperchio trasparente

CONGELATORE:

Scomparti Alimenti Congelati - Volume utile: 16 l

Codice EAN: 8017709295493

U8L080DF

789,00 €

FRIGORIFERO SOTTO-TAVOLO,
NICCHIA DA INCASSO: 82 - 87 CM**CARATTERISTICHE:**

Frigorifero Statico

Tipo di controllo della temperatura:

Elettromeccanico

Porta reversibile

Cerniere a destra

Autoportante

Volume lordo totale: 136 l

FRIGORIFERO:

Scomparto alimenti freschi - Volume utile:

133 l

3 ripiani regolabili in cristallo

1 cassetto frutta e verdura

Tipologia verduriera: Standard

1 ripiano copriversudiera in materiale plastico

1 ripiano porta - bottiglie

Accessori frigorifero: Porta-uova

CONTROPORTA:

1 mensola porta-bottiglie

1 balconcino portaoggetti

1 mensola con coperchio trasparente

Codice EAN: 8017709295479

U8F082DF1

879,00 €

CONGELATORE SOTTO-TAVOLO,
NICCHIA DA INCASSO: 82 - 87 CM**CARATTERISTICHE:**

Congelatore Statico

Tipo di controllo della temperatura:

Elettromeccanico

Tasto congelamento rapido

Allarme temperatura

Tipo di compressore: Standard

Porta reversibile

Cerniere a destra

Autoportante

CONGELATORE:

Scomparto Alimenti Congelati

Volume utile: 86 l

3 cassette

Accessori comparto congelamento: Vaschetta portaghiaccio

Codice EAN: 8017709302696

U4C082F

699,00 €

FRIGORIFERO SOTTO-TAVOLO,
NICCHIA DA INCASSO: 82 - 87 CM**CARATTERISTICHE:**

Frigorifero Statico

Tipo di controllo della temperatura:

Elettromeccanico

Porta reversibile

Cerniere a destra

A traino

Volume lordo totale: 107 l

FRIGORIFERO:

Scomparto alimenti freschi - Volume utile: 90 l

2 ripiani regolabili in cristallo

1 cassetto frutta e verdura

Tipologia verduriera: Standard

1 ripiano copriveduriera in materiale plastico

Accessori frigorifero: Porta-uova

CONTROPORTA:

1 mensola porta-bottiglie

1 balconcino portaoggetti

1 mensola con coperchio trasparente

CONGELATORE:

Scomparti Alimenti Congelati - Volume utile: 16 l

Codice EAN: 8017709295455

U4L080F

799,00 €

FRIGORIFERO SOTTO-TAVOLO,
NICCHIA DA INCASSO: 82 - 87 CM**CARATTERISTICHE:**

Frigorifero Statico

Tipo di controllo della temperatura:

Elettromeccanico

Porta reversibile

Cerniere a destra

A traino

Volume lordo totale: 130 l

FRIGORIFERO:

Scomparto alimenti freschi - Volume utile:

127 l

3 ripiani regolabili in cristallo

1 cassetto frutta e verdura

Tipologia verduriera: Standard

1 ripiano copriveduriera in materiale plastico

1 ripiano porta - bottiglie

Accessori frigorifero: Porta-uova

CONTROPORTA:

1 mensola porta-bottiglie

1 balconcino portaoggetti

1 mensola con coperchio trasparente

Codice EAN: 8017709295462

U4F082F1

849,00 €

CONGELATORE SOTTO-TAVOLO,
NICCHIA DA INCASSO: 82 - 87 CM**CARATTERISTICHE:**

Congelatore Statico

Tipo di controllo della temperatura:

Elettromeccanico

Tasto congelamento rapido

Allarme temperatura

Tipo di compressore: Standard

Porta reversibile

Cerniere a destra

A traino

CONGELATORE:

Scomparto Alimenti Congelati

Volume utile: 95 l

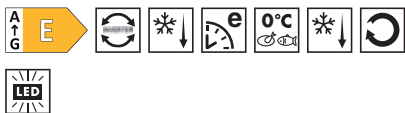
3 cassette

Accessori comparto congelamento: Vaschetta portaghiaccio

Codice EAN: 8017709302719

FA3905RX5

3.499,00 €

FRIGORIFERO COMBINATO,
LIBERA INSTALLAZIONE, **FULL-INOX****CARATTERISTICHE:**

No Frost Totale - Due circuiti di raffreddamento

Tipo di controllo della temperatura: Elettronico

Funzioni display: Congelamento rapido, Eco,

Allarme temperatura, Allarme porta aperta

Cerniere a destra

Tipo di compressore: Standard

Volume lordo totale: 510 l

Dimensioni del prodotto HxLxP:

1955x704x704 mm

FRIGORIFERO:

Scoperto alimenti freschi

Volume utile: 343.7 l

Vano Life Plus - 0° gradi

3 ripiani regolabili in cristallo

1 cassetto frutta e verdura

Tipologia verduriera: Su guide scorrevoli

Ripiano coprerverduriera in cristallo

CONTROPORTA:

1 mensola porta-bottiglie

3 balconcini portaoggetti

CONGELATORE:

Scoperto Alimenti Congelati

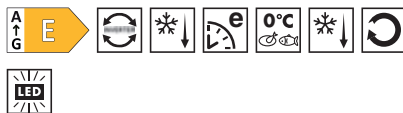
Volume utile: 137.4 l

2 cassette

Codice EAN: 8017709297367

FA3905LX5

3.499,00 €

FRIGORIFERO COMBINATO,
LIBERA INSTALLAZIONE, **FULL-INOX****CARATTERISTICHE:**

No Frost Totale - Due circuiti di raffreddamento

Tipo di controllo della temperatura: Elettronico

Funzioni display: Congelamento rapido, Eco,

Allarme temperatura, Allarme porta aperta

Cerniere a sinistra

Tipo di compressore: Standard

Volume lordo totale: 510 l

Dimensioni del prodotto HxLxP:

1955x704x704 mm

FRIGORIFERO:

Scoperto alimenti freschi

Volume utile: 343.7 l

Vano Life Plus - 0° gradi

3 ripiani regolabili in cristallo

1 cassetto frutta e verdura

Tipologia verduriera: Su guide scorrevoli

Ripiano coprerverduriera in cristallo

CONTROPORTA:

1 mensola porta-bottiglie

3 balconcini portaoggetti

CONGELATORE:

Scoperto Alimenti Congelati

Volume utile: 137.4 l

2 cassette

Codice EAN: 8017709297350





frigoriferi e congelatori



BLOCCO COMANDI L'opzione presente su diverse tipologie di prodotti, permette di bloccare tutte le funzioni e i programmi impostati, nonché i comandi, per una totale sicurezza soprattutto in presenza di bambini.



DISPLAY LCD Per ottimizzare le prestazioni e semplificare al massimo l'utilizzo dell'elettrodomestico alcuni frigoriferi sono dotati di un display LCD che permette di visualizzare lo stato di funzionamento del prodotto.



Display LED Per ottimizzare le prestazioni e semplificare al massimo l'utilizzo dell'elettrodomestico, alcune lavabiancheria e alcuni frigoriferi sono dotati di un display LED che permette di visualizzare lo stato di funzionamento del prodotto.



FUNZIONE ECONOMY: La funzione Economy analizza l'utilizzo del frigorifero nel periodo di attivazione e ottimizza i cicli di lavoro, per contenere al minimo il dispendio di elettricità.



Ventilato: Sistema di ventilazione del freddo che permette di diffondere costantemente e in modo omogeneo l'aria all'interno del frigorifero.



CONGELAMENTO RAPIDO La funzione del congelamento rapido permette di congelare in tempi brevissimi grandi quantità di cibi freschi. Attivandola qualche ora prima, il congelatore abbassa la temperatura e dopo alcune ore ripristina automaticamente il normale funzionamento.



FUNZIONE VACANZE Questa funzione è particolarmente utile in casi di prolungata assenza da casa, permette di disattivare il funzionamento del reparto frigorifero e mantenere in funzione solo il freezer.



ILLUMINAZIONE INTERNA A LED Garantisce un risparmio energetico e, al contempo, offre una luce di atmosfera.



ZONA LIFE PLUS 0°C Grazie a una temperatura interna più bassa rispetto al resto del frigorifero, le qualità organolettiche degli alimenti vengono pre-



INVERTER Riduce significativamente i consumi.



MULTIFLOW Sistema di raffreddamento Il sistema di ventilazione Multiflow permette di diffondere costantemente e in modo omogeneo l'aria all'interno del frigorifero.



MULTIZONE: Lo scompartimento Multizone può essere utilizzato sia come congelatore che come frigorifero. In base alle proprie esigenze e abitudini alimentari ogni famiglia può scegliere come impostarlo, programmandone la temperatura tramite il display esterno.



SBRINAMENTO AUTOMATICO: Tutti i modelli di frigoriferi sono dotati di Sbrinamento automatico nel vano frigorifero.



ALTEZZA NICCHIA INCASSO



NO-FROST: Il sistema No-Frost evita la formazione di ghiaccio (nel congelatore) e di brina (nel frigorifero). Di conseguenza non sono più necessarie le periodiche operazioni di sbrinamento. Inoltre gli alimenti si conservano in modo più corretto e mantengono inalterati consistenza, sapore e gusto, mentre le confezioni non si attaccano tra di loro o alle pareti, in particolare nel vano congelatore.



CONGELATORE 4 STELLE

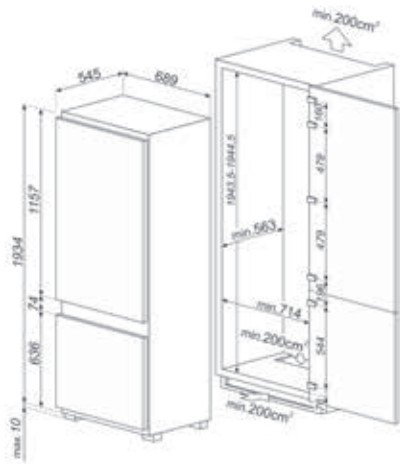


ACCIAIO INOX ANTIMPRONTA Lo speciale trattamento a cui è sottoposto l'acciaio inox impedisce la formazione di aloni e ditate sulla superficie e contribuisce a esaltarne la lucentezza.

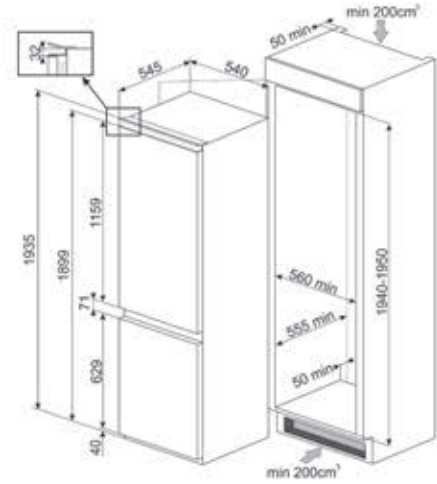


CLASSE DI EFFICIENZA ENERGETICA

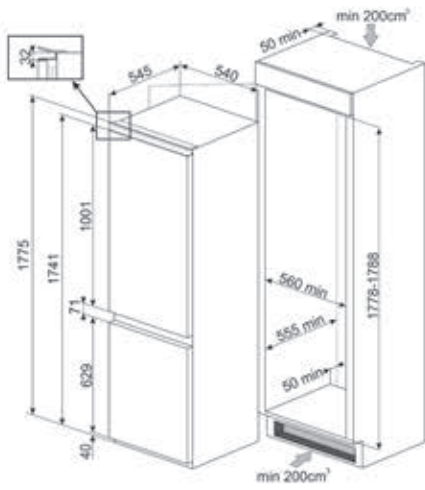




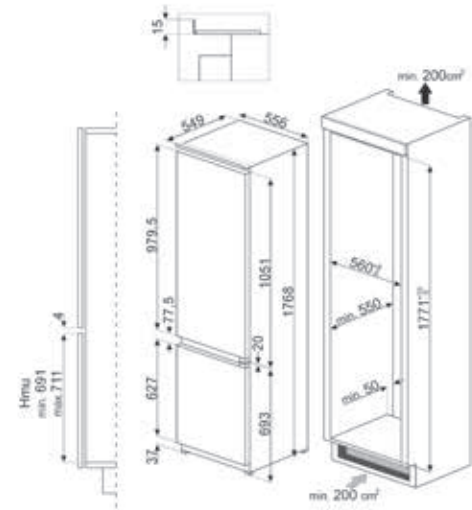
C875TNE



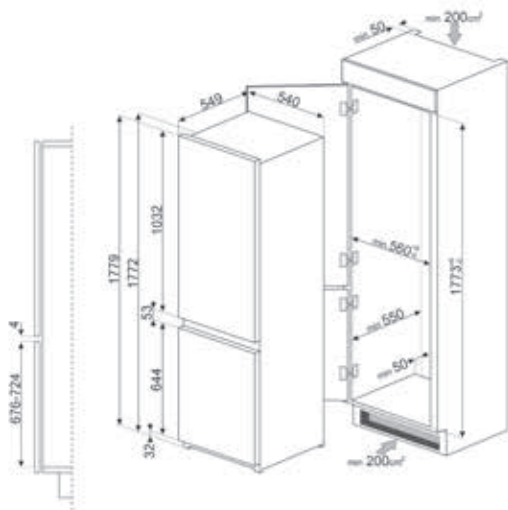
C8194TNE



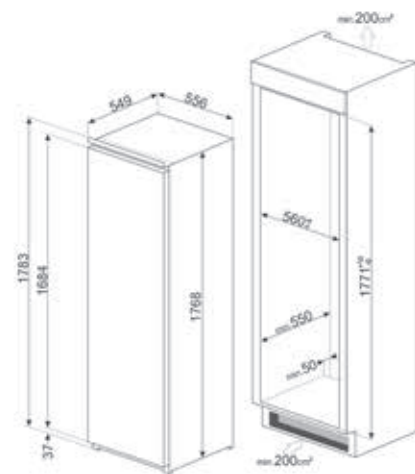
C8175TNE



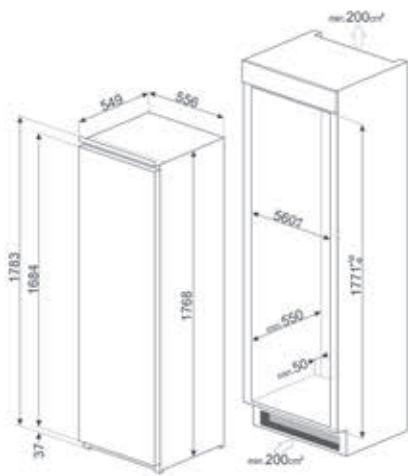
C8174DN2E



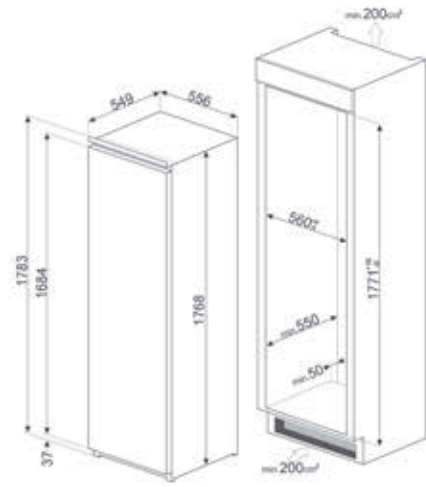
C8173N1F, C8174N3E, C81721F



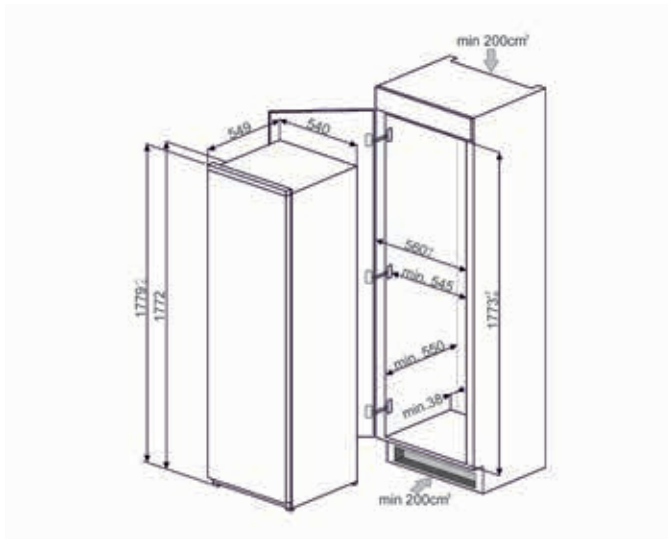
S8L174D3E



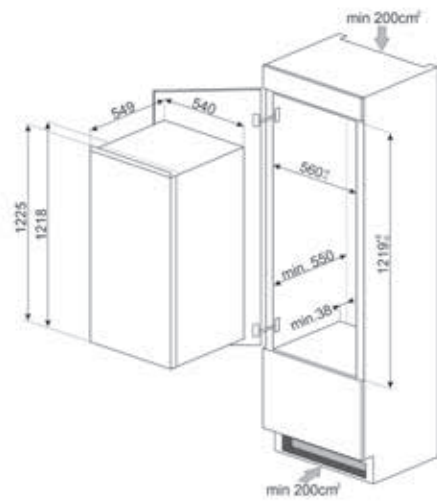
S8L1743E



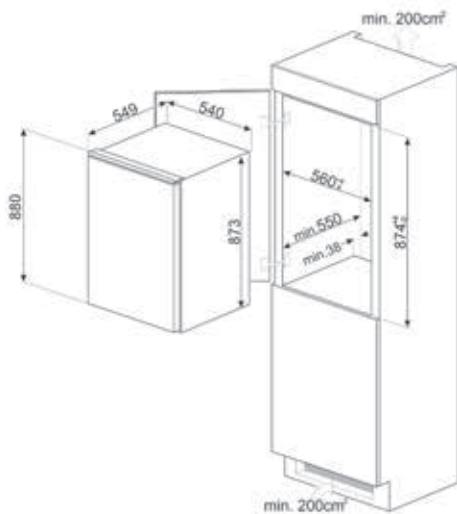
S8F174DNE



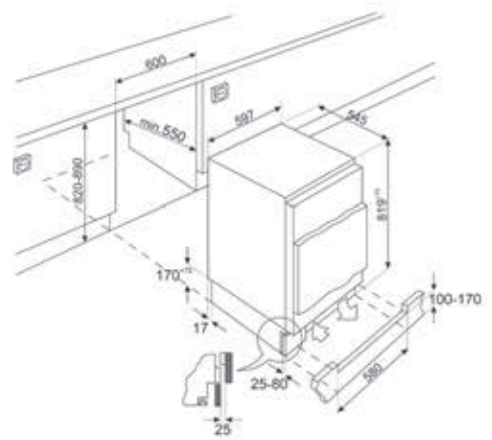
S8F174NE



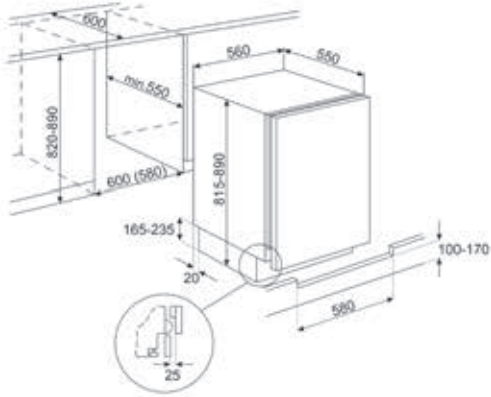
S4C122F, S4L120F



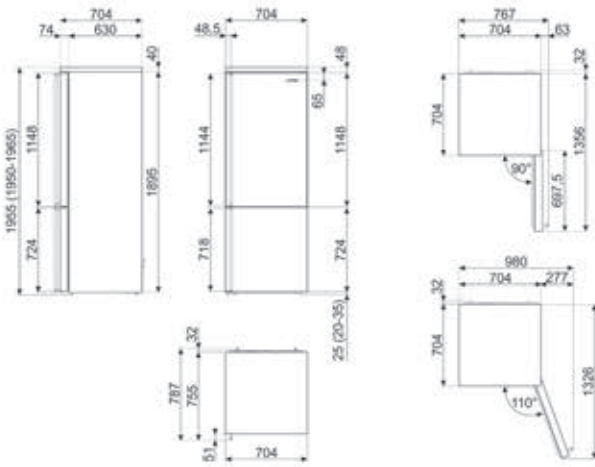
S4C092F, S4L090F, S4F094E



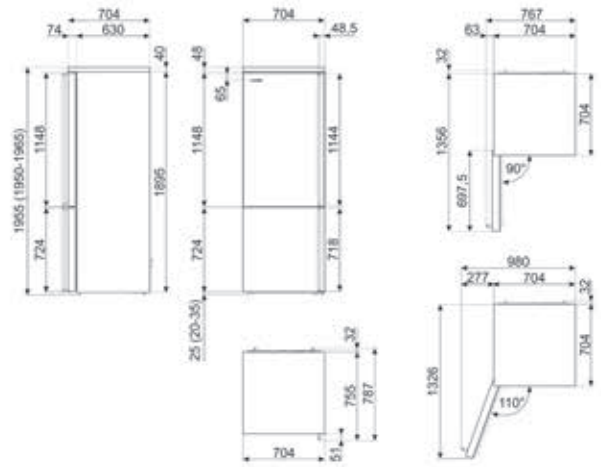
U8C082DF, U8L080DF, U8F082DF1



U4C082F, U4L080F, U4F082F1



FA3905RX5



FA3905LX5

FRIGORIFERI E CONGELATORI

Modello	Categoria apparecchio di refrigerazione	Classe di efficienza energetica del modello	Consumo annuo di energia (kWh/a)	Emissioni di rumore aereo (dB(A) re 1pW)	Autonomia di Conservazione senza energia elettrica (h)	Capacità di congelamento (Kg/24h)	Classe climatica	Numero di compressori	Larghezza (mm)
C875TNE				35				1	690
C8194TNE	7 - Frigo-congelatore	E	262	37	13	3.5	SN, N, ST, T	1	540
C8175TNE	7 - Frigo-congelatore	E	252	38	13	3.5	SN, T	1	540
C8174DN2E	7 - Frigo-congelatore	E	226	37	23	10	SN, N, ST, T	1	556
C8174N3E	7 - Frigo-congelatore	E	228	35	21	10	SN, N, ST, T	1	548
C8173N1F	7 - Frigo-congelatore	F	291	36	13	4	SN, N, ST, T	1	548
C81721F	7 - Frigo-congelatore	F	291	35	21	4	SN, N, ST, T	1	548
S8C1721F	6 - Frigorifero con scomparto a 3 stelle	F	291	35	12	2	SN, N, ST	1	556
S8L174D3E	1 - Frigorifero con uno più scomparti per la conservazione di alimenti freschi	E	114	35	12		SN, N, ST, T	1	556
S8L1743E	1 - Frigorifero con uno più scomparti per la conservazione di alimenti freschi	E	112	34	12		SN, N, ST	1	548
S8L1721F	1 - Frigorifero con uno più scomparti per la conservazione di alimenti freschi	F	291	35	12		SN, N, ST	1	548
S4C122F	7 - Frigo-congelatore	F	174	35	12	2	SN, N, ST, T	1	548
S4L120F	1 - Frigorifero con uno più scomparti per la conservazione di alimenti freschi	F	131	35	12		SN, N, ST, T	1	548
S4C092F	7 - Frigo-congelatore	F	186	37	9	2	SN, N, ST	1	548
S4L090F	1 - Frigorifero con uno più scomparti per la conservazione di alimenti freschi	F	96	38	9		SN, N, ST, T	1	548
U8C082DF	6 - Frigorifero con scomparto a 3 stelle	F	180	40	9	2	SN, N, ST	1	600
U8C082DF	1 - Frigorifero con uno più scomparti per la conservazione di alimenti freschi	F	180	40	9		SN, N, ST	1	600
U4C082F	6 - Frigorifero con scomparto a 3 stelle	F	180	40	10	2	N, ST	1	560
U4L080F	1 - Frigorifero con uno più scomparti per la conservazione di alimenti freschi	F	94	37	10		SN, N, ST, T	1	560
FA3905RX5 / LX5	7 - Frigo-congelatore	E	321	41	14	8	SN, N, ST, T	1	704

CONGELATORI

Modello	Categoria apparecchio di refrigerazione	Classe di efficienza energetica del modello	Consumo annuo di energia (KWh)	Rumorosità (dB(A) re 1pW)	Numero di stelle scomparto alimenti congelati	Sistema No - Frost	Autonomia di Conservazione senza energia elettrica (h)	Capacità di congelamento (Kg/24h)	Classe climatica
S8F174DNE	8 - Congelatore verticale	E	238	39	4	Totale	24	20	SN, N, ST, T
S8F174NE	8 - Congelatore verticale	E	303	39	4	Totale	24	20	SN, N, ST, T
S8F174NF	8 - Congelatore verticale	F	303	39	4	Totale	24	20	SN, N, ST, T
S4F094E	8 - Congelatore verticale	E	157	34	4		20	10	SN, N, ST, T
U8F082DF1	8 - Congelatore verticale	F	180	40	9		20	10	SN, N, ST, T
U4F082F1	8 - Congelatore verticale	F	157	34	4		20	10	SN, N, ST, T

Profondità del prodotto senza maniglia (mm)	Tensione (V) (V)	Frequenza (Hz) (Hz)
550	220-240	50
545	220-240	50
545	220-240	50
549	230-240	50
549	230-240	50
549	230-240	50
549	230-240	50
549	230-240	50
549	230-240	50
549	230-240	50
549	230-240	50
549	230-240	50
549	230-240	50
549	230-240	50
549	230-240	50
549	230-240	50
549	230-240	50
549	230-240	50
549	230-240	50
547	230-240	50
547	230-240	50
704	220-240	50/60

Numero di compressori	Larghezza (mm)	Profondità del prodotto senza maniglia (mm)	Tensione (V)	Frequenza (Hz)
1	556	549	230-240	50
1	548	549	230-240	50
1	548	549	230-240	50
1	548	549	230-240	50
1	548	549	230-240	50
1	548	549	230-240	50

LAVELLI

I lavelli Smeg completano l'allestimento della cucina integrandosi con il piano di lavoro per comporre una zona in cui la funzionalità si combina con la ricercatezza di un design inconfondibile.



VZP76N

409,00 €

SOPRATOP, SOTTOTOP, COMPOSITO



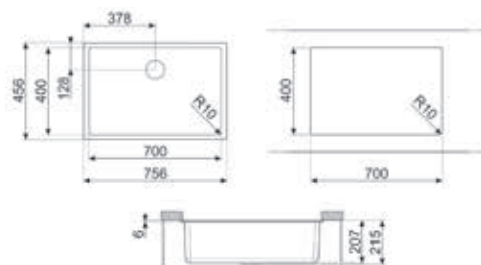
Nero
Misura mobile incasso: 80 cm
Raggio angolare vasca: 10 mm
Troppopieno vasca
Dimensioni vasca: 700 x 400 x 215 mm

ACCESSORI INCLUSI:

Piletta, Sifone salvaspazio, Ganci montaggio

Codice EAN: 8017709294038

Installazione SOTTOTOP



Per installazione SOPRATOP
vedi schede di montaggio

VZP56N

369,00 €

SOPRATOP, SOTTOTOP, COMPOSITO



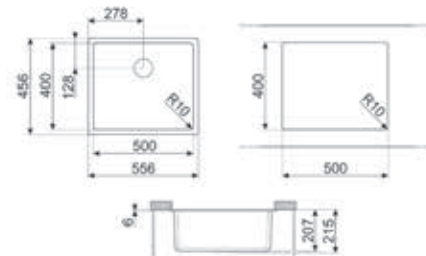
Nero
Misura mobile incasso: 60 cm
Raggio angolare vasca: 10 mm
Troppopieno vasca
Dimensioni vasca: 500 x 400 x 215 mm

ACCESSORI INCLUSI:

Piletta, Sifone salvaspazio, Ganci montaggio

Codice EAN: 8017709294076

Installazione SOTTOTOP



Per installazione SOPRATOP
vedi schede di montaggio

VZP45N

339,00 €

SOPRATOP, SOTTOTOP, COMPOSITO



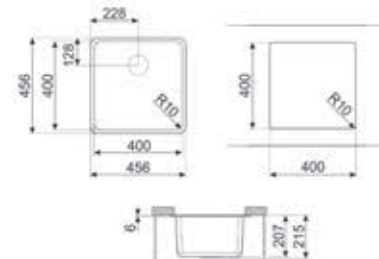
Nero
Misura mobile incasso: 45 cm
Misura mobile incasso per sottotop: 50 cm
Raggio angolare vasca: 10 mm
Troppopieno vasca
Dimensioni vasca: 400 x 400 x 215 mm

ACCESSORI INCLUSI:

Piletta, Sifone salvaspazio, Ganci montaggio

Codice EAN: 8017709294137

Installazione SOTTOTOP

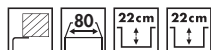


Per installazione SOPRATOP
vedi schede di montaggio

VZUM3434N

419,00 €

SOTTOTOP, COMPOSITO



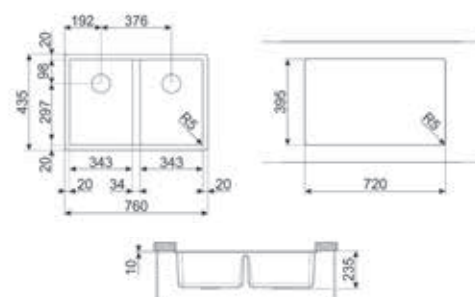
Nero
Misura mobile incasso: 80 cm
Raggio angolare vasche: 5 mm
Troppopieno vasca
Dimensioni vasche: 343 x 395 x 220 mm

ACCESSORI INCLUSI:

Piletta, Sifone salvaspazio, Ganci montaggio

Codice EAN: 8017709213640

Installazione SOTTOTOP



VZ79N

369,00 €

SOPRATOP, COMPOSITO



Nero

Misura mobile incasso: 80 cm

Raggio angolare vasca: 5 mm

Troppo pieno vasca

Predisposto per foro miscelatore

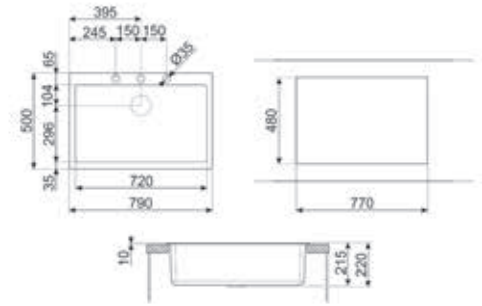
Dimensioni vasca: 720 x 400 x 210 mm

ACCESSORI INCLUSI:

Piletta, Sifone salvaspazio, Ganci montaggio

Codice EAN: 8017709183424

Installazione SOPRATOP



VZ57N

349,00 €

SOPRATOP, COMPOSITO



Nero

Misura mobile incasso: 60 cm

Raggio angolare vasca: 5 mm

Troppo pieno vasca

Predisposto per foro miscelatore

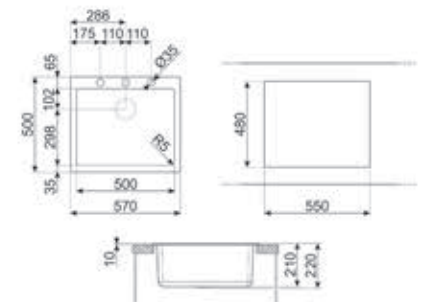
Dimensioni vasca: 500 x 400 x 210 mm

ACCESSORI INCLUSI:

Piletta, Sifone salvaspazio, Ganci montaggio

Codice EAN: 8017709183363

Installazione SOPRATOP



VZ45N

319,00 €

SOPRATOP, COMPOSITO



Nero

Misura mobile incasso: 60 cm

Raggio angolare vasca: 5 mm

Troppo pieno vasca

Predisposto per foro miscelatore

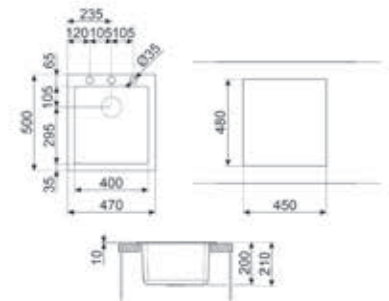
Dimensioni vasca: 400 x 400 x 210 mm

ACCESSORI INCLUSI:

Piletta, Sifone salvaspazio, Ganci montaggio

Codice EAN: 8017709311704

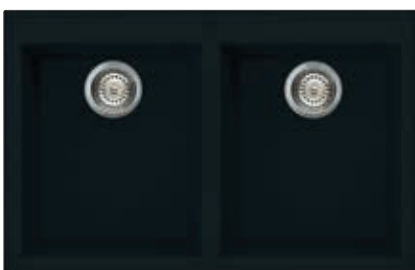
Installazione SOPRATOP



VZ3434N

399,00 €

SOPRATOP, COMPOSITO



Nero

Misura mobile incasso: 80 cm

Raggio angolare vasche: 5 mm

Troppo pieno vasca

Predisposto per foro miscelatore

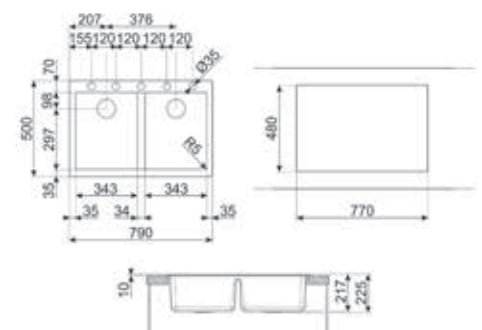
Dimensioni vasche: 343 x 395 x 220 mm

ACCESSORI INCLUSI:

Piletta, Sifone salvaspazio, Ganci montaggio

Codice EAN: 8017709213565

Installazione SOPRATOP



VZP76CT

409,00 €

SOTTOTOP, SOPRATOP, COMPOSITO



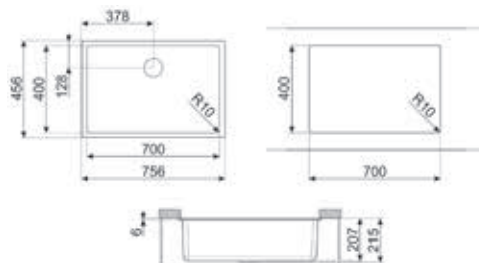
Cemento
Misura mobile incasso: 80 cm
Raggio angolare vasca: 10 mm
Troppopieno vasca
Dimensioni vasca: 700 x 400 x 215 mm

ACCESSORI INCLUSI:

Piletta, Sifone salvaspazio, Ganci montaggio

Codice EAN: 8017709294021

Installazione SOTTOTOP



Per installazione SOPRATOP
vedi schede di montaggio

VZP56CT

369,00 €

SOTTOTOP, SOPRATOP, COMPOSITO



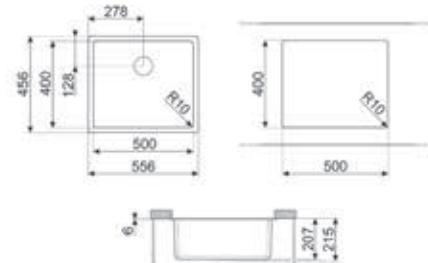
Cemento
Misura mobile incasso: 60 cm
Raggio angolare vasca: 10 mm
Troppopieno vasca
Dimensioni vasca: 500 x 400 x 215 mm

ACCESSORI INCLUSI:

Piletta, Sifone salvaspazio, Ganci montaggio

Codice EAN: 8017709294069

Installazione SOTTOTOP



Per installazione SOPRATOP
vedi schede di montaggio

VZP45CT

339,00 €

SOTTOTOP, SOPRATOP, COMPOSITO



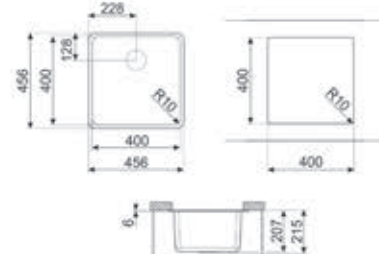
Cemento
Misura mobile incasso: 45 cm
Misura mobile incasso per sottotop: 50 cm
Raggio angolare vasca: 10 mm
Troppopieno vasca
Dimensioni vasca: 400 x 400 x 215 mm

ACCESSORI INCLUSI:

Piletta, Sifone salvaspazio, Ganci montaggio

Codice EAN: 8017709294120

Installazione SOTTOTOP

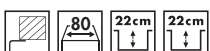


Per installazione SOPRATOP
vedi schede di montaggio

VZUM3434CT

399,00 €

SOTTOTOP, COMPOSITO



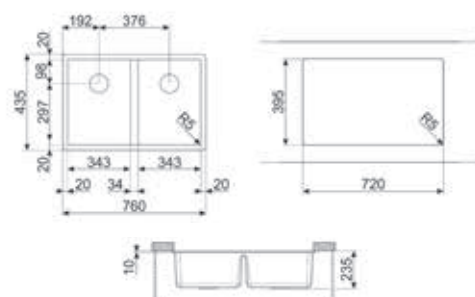
Cemento
Misura mobile incasso: 80 cm
Raggio angolare vasche: 5 mm
Troppopieno vasca
Dimensioni vasche: 343 x 395 x 220 mm

ACCESSORI INCLUSI:

Piletta, Sifone salvaspazio, Ganci montaggio

Codice EAN: 8017709251871

Installazione SOTTOTOP



VZ79CT

369,00 €

SOPRATOP, COMPOSITO



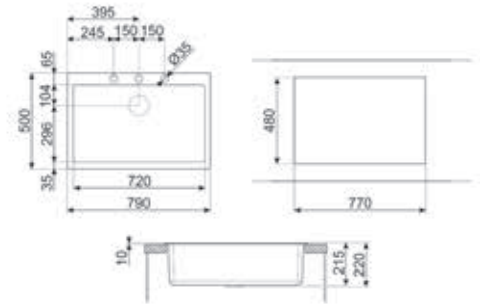
Cemento
Misura mobile incasso: 80 cm
Raggio angolare vasca: 5 mm
Troppopieno vasca
Predisposto per foro miscelatore
Dimensioni vasca: 720 x 400 x 210 mm

ACCESSORI INCLUSI:

Piletta, Sifone salvaspazio, Ganci montaggio

Codice EAN: 8017709251802

Installazione SOPRATOP



VZ57CT

349,00 €

SOPRATOP, COMPOSITO



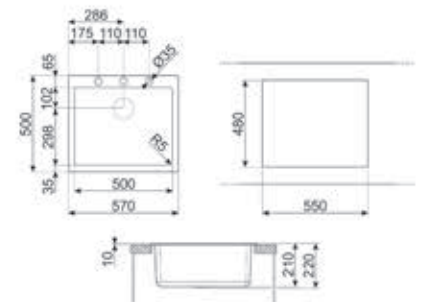
Cemento
Misura mobile incasso: 60 cm
Raggio angolare vasca: 5 mm
Troppopieno vasca
Predisposto per foro miscelatore
Dimensioni vasca: 500 x 400 x 210 mm

ACCESSORI INCLUSI:

Piletta, Sifone salvaspazio, Ganci montaggio

Codice EAN: 8017709251819

Installazione SOPRATOP



VZ45CT

319,00 €

SOPRATOP, COMPOSITO



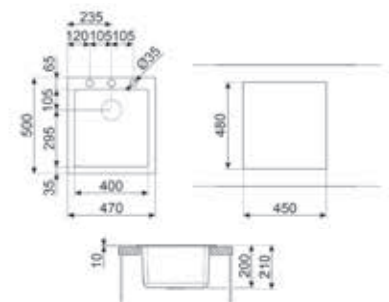
Cemento
Misura mobile incasso: 60 cm
Raggio angolare vasca: 5 mm
Troppopieno vasca
Predisposto per foro miscelatore
Dimensioni vasca: 400 x 400 x 210 mm

ACCESSORI INCLUSI:

Piletta, Sifone salvaspazio, Ganci montaggio

Codice EAN: 8017709311711

Installazione SOPRATOP



VZ3434CT

399,00 €

SOPRATOP, COMPOSITO



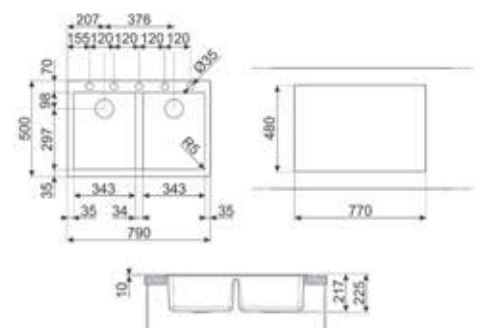
Cemento
Misura mobile incasso: 90 cm
Raggio angolare vasche: 5 mm
Troppopieno vasca
Predisposto per foro miscelatore
Dimensioni vasche: 343 x 395 x 220 mm

ACCESSORI INCLUSI:

Piletta, Sifone salvaspazio, Ganci montaggio

Codice EAN: 8017709251833

Installazione SOPRATOP



VZP76B

409,00 €

SOPRATOP, SOTTOTOP, COMPOSITO



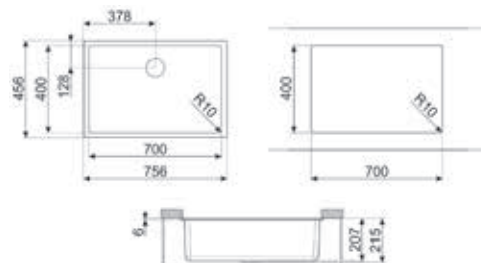
Bianco
Misura mobile incasso: 80 cm
Raggio angolare vasca: 10 mm
Troppopieno vasca
Dimensioni vasca: 700 x 400 x 215 mm

ACCESSORI INCLUSI:

Piletta, Sifone salvaspazio, Ganci montaggio

Codice EAN: 8017709294014

Installazione SOTTOTOP



Per installazione SOPRATOP
vedi schede di montaggio

VZP56B

369,00 €

SOPRATOP, SOTTOTOP, COMPOSITO



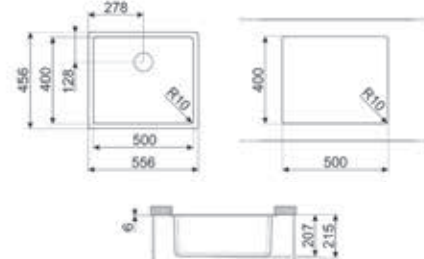
Bianco
Misura mobile incasso: 60 cm
Raggio angolare vasca: 10 mm
Troppopieno vasca
Dimensioni vasca: 500 x 400 x 215 mm

ACCESSORI INCLUSI:

Piletta, Sifone salvaspazio, Ganci montaggio

Codice EAN: 8017709294052

Installazione SOTTOTOP



Per installazione SOPRATOP
vedi schede di montaggio

VZP45B

339,00 €

SOPRATOP, SOTTOTOP, COMPOSITO



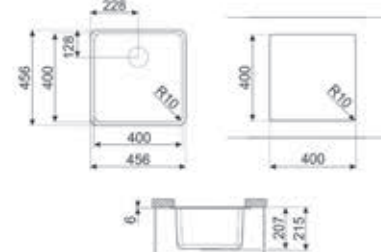
Bianco
Misura mobile incasso: 45 cm
Misura mobile incasso per sottotop: 50 cm
Raggio angolare vasca: 10 mm
Troppopieno vasca
Dimensioni vasca: 400 x 400 x 215 mm

ACCESSORI INCLUSI:

Piletta, Sifone salvaspazio, Ganci montaggio

Codice EAN: 8017709294113

Installazione SOTTOTOP



Per installazione SOPRATOP
vedi schede di montaggio

VZUM3434B

419,00 €

SOTTOTOP, COMPOSITO



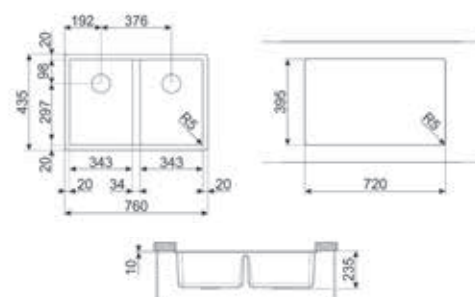
Bianco
Misura mobile incasso: 80 cm
Raggio angolare vasche: 5 mm
Troppopieno vasca
Dimensioni vasche: 343 x 395 x 220 mm

ACCESSORI INCLUSI:

Piletta, Sifone salvaspazio, Ganci montaggio

Codice EAN: 8017709213633

Installazione SOTTOTOP



VZ79B

369,00 €

SOPRATOP, COMPOSITO



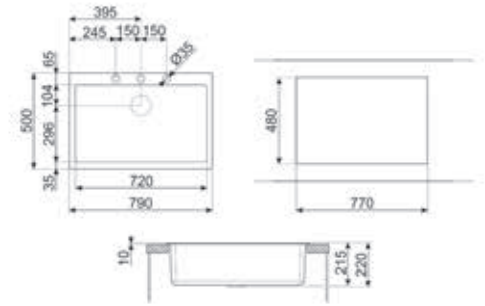
Bianco
Misura mobile incasso: 80 cm
Raggio angolare vasca: 5 mm
Troppopieno vasca
Predisposto per foro miscelatore
Dimensioni vasca: 720 x 400 x 210 mm

ACCESSORI INCLUSI:

Piletta, Sifone salvaspazio, Ganci montaggio

Codice EAN: 8017709183417

Installazione SOPRATOP



VZ57B

349,00 €

SOPRATOP, COMPOSITO



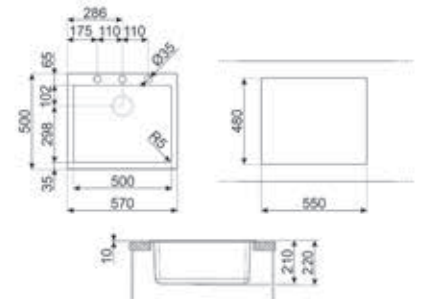
Bianco
Misura mobile incasso: 60 cm
Raggio angolare vasca: 5 mm
Troppopieno vasca
Predisposto per foro miscelatore
Dimensioni vasca: 500 x 400 x 210 mm

ACCESSORI INCLUSI:

Piletta, Sifone salvaspazio, Ganci montaggio

Codice EAN: 8017709183356

Installazione SOPRATOP



VZ45B

319,00 €

SOPRATOP, COMPOSITO



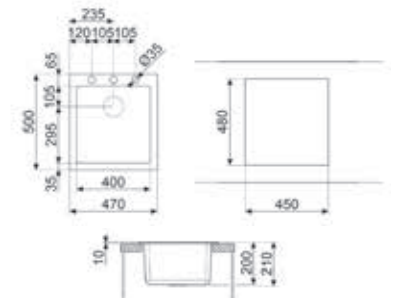
Bianco
Misura mobile incasso: 60 cm
Raggio angolare vasca: 5 mm
Troppopieno vasca
Predisposto per foro miscelatore
Dimensioni vasca: 400 x 400 x 210 mm

ACCESSORI INCLUSI:

Piletta, Sifone salvaspazio, Ganci montaggio

Codice EAN: 8017709311728

Installazione SOPRATOP



VZ3434B

399,00 €

SOPRATOP, COMPOSITO



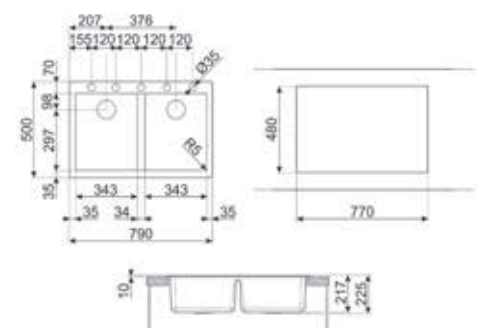
Bianco
Misura mobile incasso: 90 cm
Raggio angolare vasche: 5 mm
Troppopieno vasca
Predisposto per foro miscelatore
Dimensioni vasche: 343 x 395 x 220 mm

ACCESSORI INCLUSI:

Piletta, Sifone salvaspazio, Ganci montaggio

Codice EAN: 8017709213558

Installazione SOPRATOP



VSGX860MN

529,00 €

SOPRATOP, COMPOSITO



Nero con piletta e accessori neri

Misura mobile incasso: 90 cm

Raggio angolare vasca: 6 mm

Trooppieno vasca

Predisposto per foro miscelatore

Dimensioni vasca: 796 x 386 x 215 mm

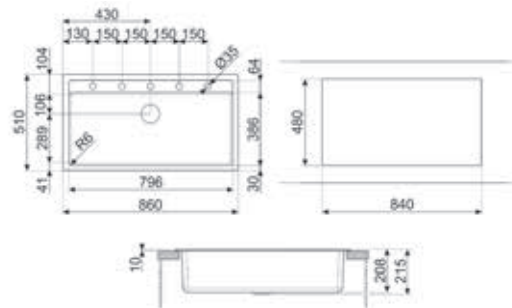
ACCESSORI INCLUSI:

Tagliere in HPL, Piletta, Sifone salvaspazio,

Ganci montaggio

Codice EAN: 8017709311735

Installazione SOPRATOP



VSGX860CT

479,00 €

SOPRATOP, COMPOSITO



Cemento

Misura mobile incasso: 90 cm

Raggio angolare vasca: 6 mm

Trooppieno vasca

Predisposto per foro miscelatore

Dimensioni vasca: 796 x 386 x 215 mm

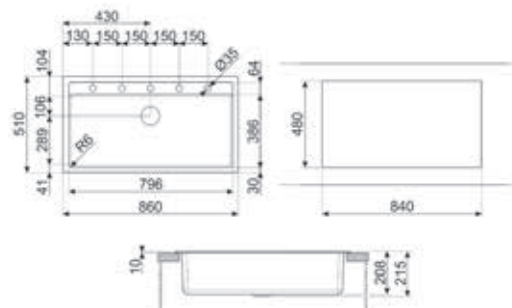
ACCESSORI INCLUSI:

Tagliere in HPL, Piletta, Sifone salvaspazio,

Ganci montaggio

Codice EAN: 8017709282387

Installazione SOPRATOP



VSTR71DKX

899,00 €

SOTTOTOP, ACCIAIO INOX



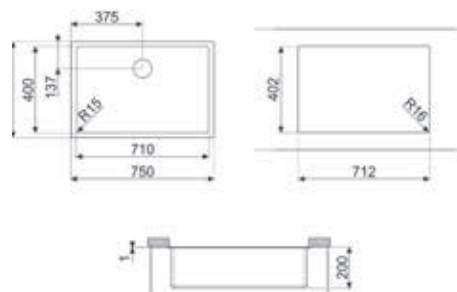
Acciaio inox AISI304 spazzolato
Misura mobile incasso: 80 cm
Raggio angolare vasca: 15 mm
Troppopieno vasca
Dimensioni vasca: 710 x 400 x 200 mm

ACCESSORI INCLUSI:

Piletta, Sifone salvaspazio, Ganci montaggio

Codice EAN: 8017709276829

Installazione SOTTOTOP



VSTR50DKX

699,00 €

SOTTOTOP, ACCIAIO INOX



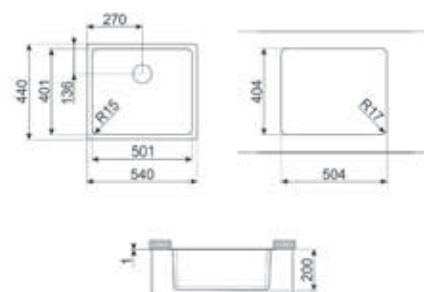
Acciaio inox AISI304 spazzolato
Misura mobile incasso: 60 cm
Raggio angolare vasca: 15 mm
Troppopieno vasca
Dimensioni vasca: 500 x 400 x 200 mm

ACCESSORI INCLUSI:

Piletta, Sifone salvaspazio, Ganci montaggio

Codice EAN: 8017709276812

Installazione SOTTOTOP



VSTR40DKX

669,00 €

SOTTOTOP, ACCIAIO INOX



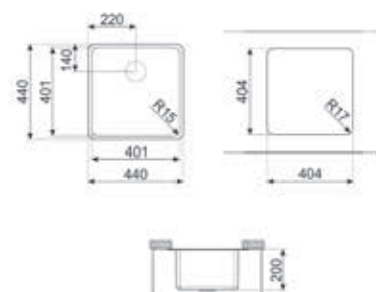
Acciaio inox AISI304 spazzolato
Misura mobile incasso: 60 cm
Raggio angolare vasca: 15 mm
Troppopieno vasca
Dimensioni vasca: 400 x 400 x 200 mm

ACCESSORI INCLUSI:

Piletta, Sifone salvaspazio, Ganci montaggio

Codice EAN: 8017709276805

Installazione SOTTOTOP



VSTR34DKX

629,00 €

SOTTOTOP, ACCIAIO INOX



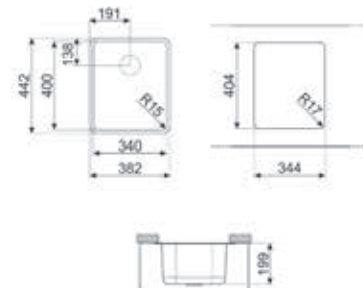
Acciaio inox AISI304 spazzolato
Misura mobile incasso: 45 cm
Raggio angolare vasca: 15 mm
Troppopieno vasca
Dimensioni vasca: 340 x 400 x 200 mm

ACCESSORI INCLUSI:

Piletta, Sifone salvaspazio, Ganci montaggio

Codice EAN: 8017709276799

Installazione SOTTOTOP



VR12S70

449,00 €

FILOTOP, FLAT, SOTTOTOP, ACCIAIO INOX



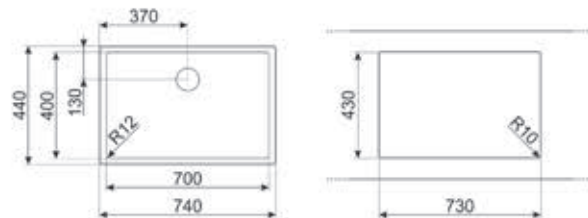
Acciaio inox AISI304 spazzolato
Misura mobile incasso: 80 cm
Raggio angolare vasca: 12 mm
Troppopieno vasca
Dimensioni vasca: 700 x 400 x 200 mm

ACCESSORI INCLUSI:

Piletta con invaso saldato
(non compatibile con tritarifuti),
Sifone salvaspazio, Ganci montaggio, Silicone

Codice EAN: 8017709308117

Installazione FLAT (SOPRATOP)



Per installazione SOTTOTOP e FILOTOP
vedi schede di montaggio

VR12S50

419,00 €

FILOTOP, FLAT, SOTTOTOP, ACCIAIO INOX



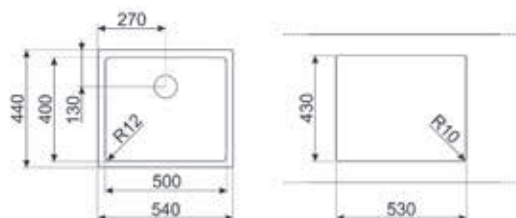
Acciaio inox AISI304 spazzolato
Misura mobile incasso: 60 cm
Raggio angolare vasca: 12 mm
Troppopieno vasca
Dimensioni vasca: 500 x 400 x 200 mm

ACCESSORI INCLUSI:

Piletta con invaso saldato
(non compatibile con tritarifuti),
Sifone salvaspazio, Ganci montaggio, Silicone

Codice EAN: 8017709308100

Installazione FLAT (SOPRATOP)



Per installazione SOTTOTOP e FILOTOP
vedi schede di montaggio

VR12S34

389,00 €

FILOTOP, FLAT, SOTTOTOP, ACCIAIO INOX



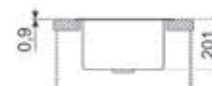
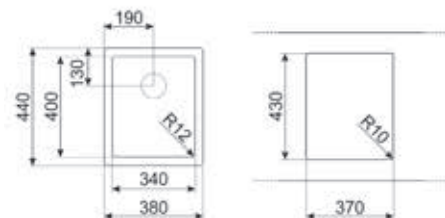
Acciaio inox AISI304 spazzolato
Misura mobile incasso: 45 cm
Raggio angolare vasca: 12 mm
Troppopieno vasca
Dimensioni vasca: 340 x 400 x 200 mm

ACCESSORI INCLUSI:

Piletta con invaso saldato
(non compatibile con tritarifuti),
Sifone salvaspazio, Ganci montaggio, Silicone

Codice EAN: 8017709308094

Installazione FLAT (SOPRATOP)



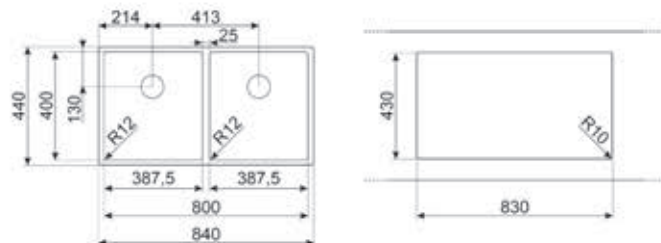
Per installazione SOTTOTOP e FILOTOP
vedi schede di montaggio

VR12S4040

799,00 €

FILOTOP, FLAT, SOTTOTOP, ACCIAIO INOX

Installazione FLAT (SOPRATOP)



Acciaio inox AISI304 spazzolato
Misura mobile incasso: 90 cm
Raggio angolare vasche: 12 mm
Troppopieno vasche
Dimensioni vasche: 400 x 400 x 200 mm

ACCESSORI INCLUSI:

Piletta con invaso saldato
(non compatibile con tritarifiuti),
Sifone salvaspazio, Ganci montaggio, Silicone

Codice EAN: 8017709308131



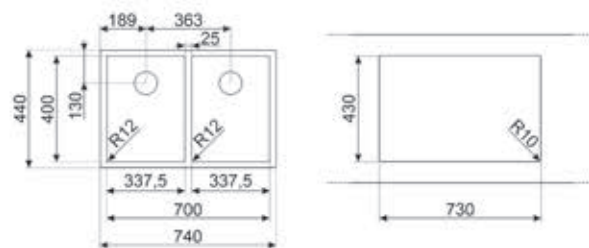
Per installazione SOTTOTOP e FILOTOP
vedi schede di montaggio

VR12S3434

769,00 €

FILOTOP, FLAT, SOTTOTOP, ACCIAIO INOX

Installazione FLAT (SOPRATOP)



Acciaio inox AISI304 spazzolato
Misura mobile incasso: 80 cm
Raggio angolare vasche: 12 mm
Troppopieno vasche
Dimensioni vasche: 340 x 400 x 200 mm

ACCESSORI INCLUSI:

Piletta con invaso saldato
(non compatibile con tritarifiuti),
Sifone salvaspazio, Ganci montaggio, Silicone

Codice EAN: 8017709308124



Per installazione SOTTOTOP e FILOTOP
vedi schede di montaggio

VR12S7ORS

569,00 €

FILOTOP, FLAT, ACCIAIO INOX



Acciaio inox AISI304 spazzolato

Misura mobile incasso: 80 cm

Raggio angolare vasca: 12 mm

Trooppieno vasca

Comando salterello

Foro miscelatore

Dimensioni vasca: 700 x 400 x 200 mm

ACCESSORI INCLUSI:

Piletta con invaso saldato

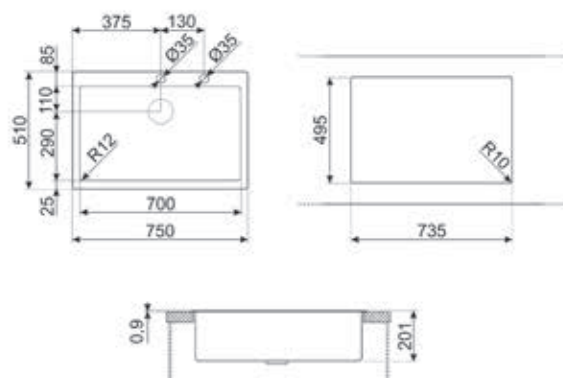
(non compatibile con tritarifiuti),

Sifone salvaspazio, Ganci montaggio,

Pop-up automatico con comando push

Codice EAN: 8017709308162

Installazione FLAT (SOPRATOP)



Per installazione FILOTOP
vedi schede di montaggio

VR12S5ORS

509,00 €

FILOTOP, FLAT, ACCIAIO INOX



Acciaio inox AISI304 spazzolato

Misura mobile incasso: 60 cm

Raggio angolare vasca: 12 mm

Trooppieno vasca

Comando salterello

Foro miscelatore

Dimensioni vasca: 500 x 400 x 200 mm

ACCESSORI INCLUSI:

Piletta con invaso saldato

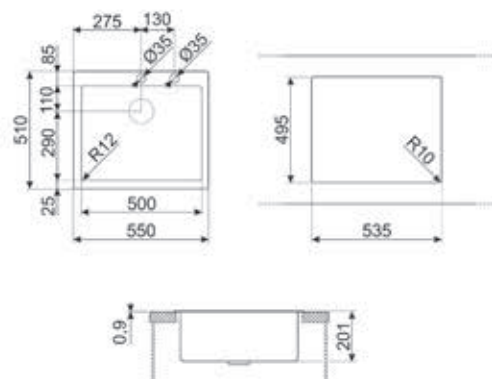
(non compatibile con tritarifiuti),

Sifone salvaspazio, Ganci montaggio,

Pop-up automatico con comando push

Codice EAN: 8017709308155

Installazione FLAT (SOPRATOP)



Per installazione FILOTOP
vedi schede di montaggio

VR12S34RS

449,00 €

FILOTOP, FLAT, ACCIAIO INOX



Acciaio inox AISI304 spazzolato

Misura mobile incasso: 45 cm

Raggio angolare vasca: 12 mm

Trooppieno vasca

Comando salterello

Foro miscelatore

Dimensioni vasca: 340 x 400 x 200 mm

ACCESSORI INCLUSI:

Piletta con invaso saldato

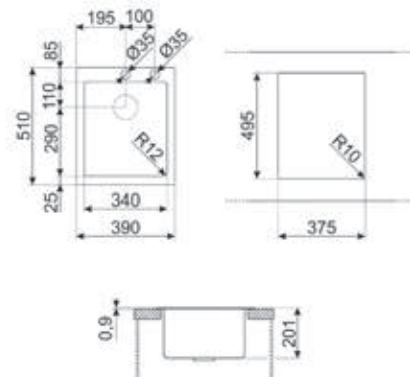
(non compatibile con tritarifiuti),

Sifone salvaspazio, Ganci montaggio,

Pop-up automatico con comando push

Codice EAN: 8017709308148

Installazione FLAT (SOPRATOP)



Per installazione FILOTOP
vedi schede di montaggio

VR12S4040RS

949,00 €

FILOTOP, FLAT, ACCIAIO INOX



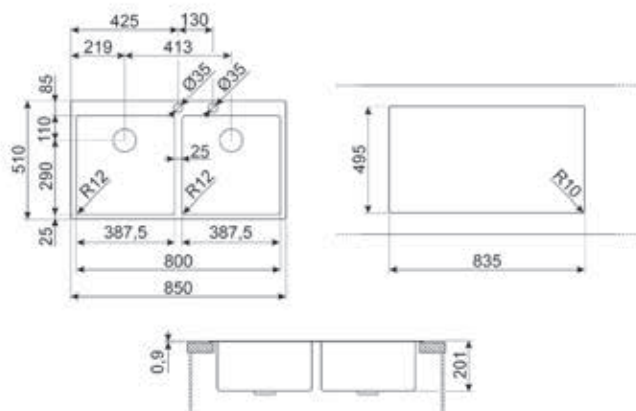
Acciaio inox AISI304 spazzolato
Misura mobile incasso: 90 cm
Raggio angolare vasche: 12 mm
Troppopieno vasche
Comando salterello
Foro miscelatore
Dimensioni vasche: 400 x 400 x 200 mm

ACCESSORI INCLUSI:

Piletta con invaso saldato
(non compatibile con tritarifiuti),
Sifone salvaspazio, Ganci montaggio
Pop-up automatico con comando push

Codice EAN: 8017709308186

Installazione FLAT (SOPRATOP)



Per installazione FILOTOP
vedi schede di montaggio

VR12S3434RS

899,00 €

FILOTOP, FLAT, ACCIAIO INOX



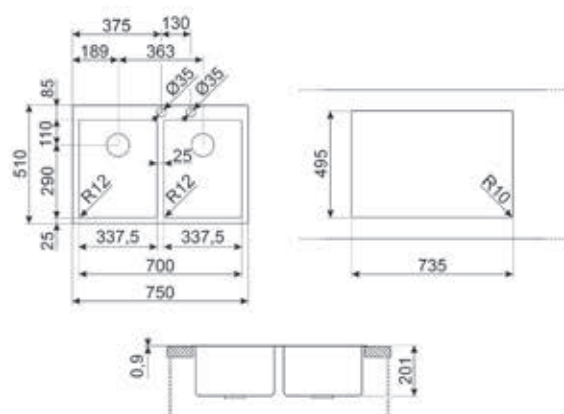
Acciaio inox AISI304 spazzolato
Misura mobile incasso: 80 cm
Raggio angolare vasche: 12 mm
Troppopieno vasche
Comando salterello
Foro miscelatore
Dimensioni vasche: 340 x 400 x 200 mm

ACCESSORI INCLUSI:

Piletta con invaso saldato
(non compatibile con tritarifiuti),
Sifone salvaspazio, Ganci montaggio
Pop-up automatico con comando push

Codice EAN: 8017709308179

Installazione FLAT (SOPRATOP)



Per installazione FILOTOP
vedi schede di montaggio

VFU71SFR

519,00 €

FILOTOP, FLAT, SOTTOTOP, ACCIAIO INOX



Acciaio inox AISI304 spazzolato

Misura mobile incasso: 80 cm

Raggio angolare vasca: 15 mm

Trooppieno vasca

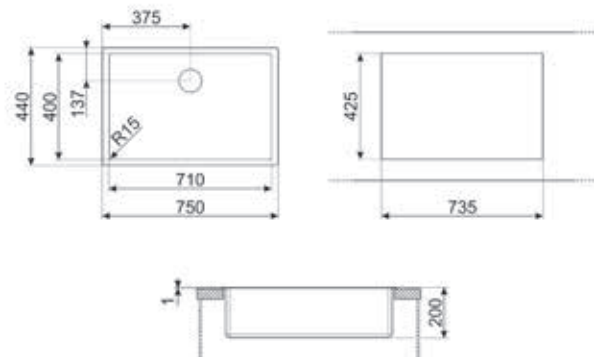
Dimensioni vasca: 710 x 400 x 200 mm

ACCESSORI INCLUSI:

Piletta, Sifone salvaspazio, Ganci montaggio, Silicone

Codice EAN: 8017709304676

Installazione FLAT (SOPRATOP)



Per installazione SOTTOTOP e FILOTOP
vedi schede di montaggio

VFU50SFR

399,00 €

FILOTOP, FLAT, SOTTOTOP, ACCIAIO INOX



Acciaio inox AISI304 spazzolato

Misura mobile incasso: 60 cm

Raggio angolare vasca: 15 mm

Trooppieno vasca

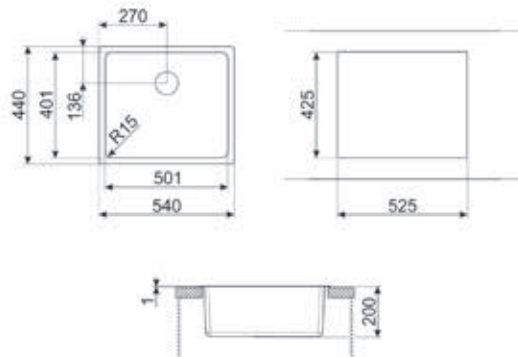
Dimensioni vasca: 500 x 400 x 200 mm

ACCESSORI INCLUSI:

Piletta, Sifone salvaspazio, Ganci montaggio, Silicone

Codice EAN: 8017709304669

Installazione FLAT (SOPRATOP)



Per installazione SOTTOTOP e FILOTOP
vedi schede di montaggio

VFU45SFR

379,00 €

FILOTOP, FLAT, SOTTOTOP, ACCIAIO INOX



Acciaio inox AISI304 spazzolato

Misura mobile incasso: 60 cm

Raggio angolare vasca: 15 mm

Trooppieno vasca

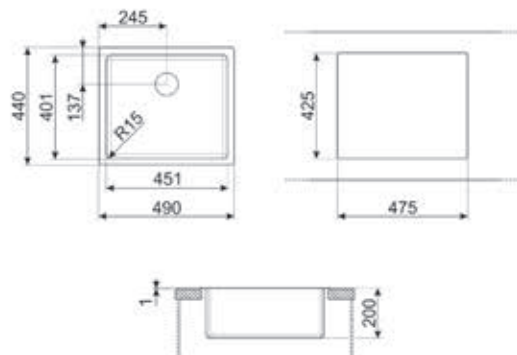
Dimensioni vasca: 450 x 400 x 200 mm

ACCESSORI INCLUSI:

Piletta, Sifone salvaspazio, Ganci montaggio, Silicone

Codice EAN: 8017709304652

Installazione FLAT (SOPRATOP)



Per installazione SOTTOTOP e FILOTOP
vedi schede di montaggio

VFU40SFR

359,00 €

FILOTOP, FLAT, SOTTOTOP, ACCIAIO INOX



Acciaio inox AISI304 spazzolato

Misura mobile incasso: 60 cm

Raggio angolare vasca: 15 mm

Trooppieno vasca:

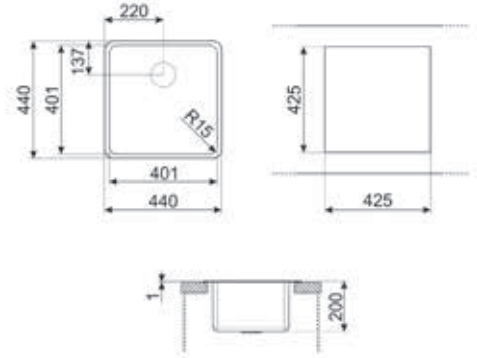
Dimensioni vasca: 400 x 400 x 200 mm

ACCESSORI INCLUSI:

Piletta, Sifone salvaspazio, Ganci montaggio, Silicone

Codice EAN: 8017709304645

Installazione FLAT (SOPRATOP)



Per installazione SOTTOTOP e FILOTOP
vedi schede di montaggio

VFU34SFR

349,00 €

FILOTOP, FLAT, SOTTOTOP, ACCIAIO INOX



Acciaio inox AISI304 spazzolato

Misura mobile incasso: 45 cm

Raggio angolare vasca: 15 mm

Trooppieno vasca:

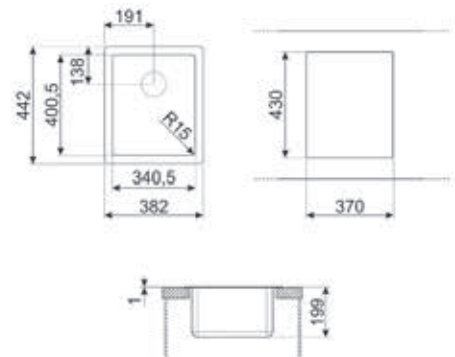
Dimensioni vasca: 340 x 400 x 200 mm

ACCESSORI INCLUSI:

Piletta, Sifone salvaspazio, Ganci montaggio, Silicone

Codice EAN: 8017709304638

Installazione FLAT (SOPRATOP)

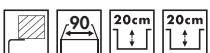


Per installazione SOTTOTOP e FILOTOP
vedi schede di montaggio

VSTR3434-2

599,00 €

SOTTOTOP, ACCIAIO INOX



Acciaio inox AISI304 spazzolato

Misura mobile incasso: 90 cm

Raggio angolare vasche: 15 mm

Trooppieno vasche:

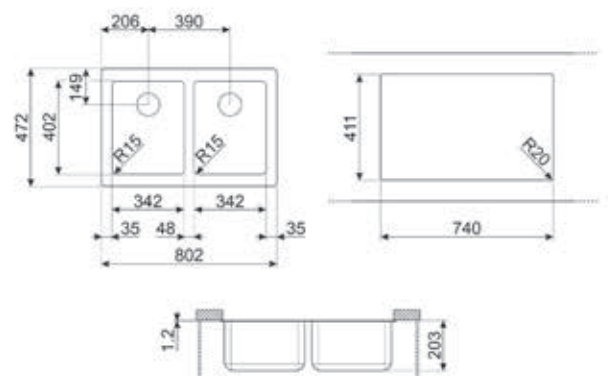
Dimensioni vasche: 340 x 400 x 200 mm

ACCESSORI INCLUSI:

Piletta, Sifone salvaspazio, Ganci montaggio

Codice EAN: 8017709190576

Installazione FLAT (SOPRATOP)



Per installazione SOTTOTOP e FILOTOP
vedi schede di montaggio

LFT77RS

649,00 €

FILOTOP, FLAT, ACCIAIO INOX



Acciaio inox AISI304 spazzolato

Misura mobile incasso: 80 cm

Comando salterello singolo

Raggio angolare vasca: 15 mm

Trooppieno vasca

Comando salterello

Foro miscelatore

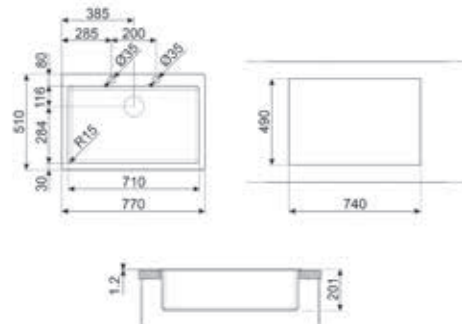
Dimensioni vasca: 710 x 400 x 200 mm

ACCESSORI INCLUSI:

Piletta, Sifone salvaspazio, Ganci montaggio, Guarnizione, Pop - up automatico con comando rotativo tondo

Codice EAN: 8017709210342

Installazione FLAT (SOPRATOP)



Per installazione FILOTOP
vedi schede di montaggio

LFT50RS

499,00 €

FILOTOP, FLAT, ACCIAIO INOX



Acciaio inox AISI304 spazzolato

Misura mobile incasso: 60 cm

Comando salterello singolo

Raggio angolare vasca: 15 mm

Trooppieno vasca

Comando salterello

Foro miscelatore

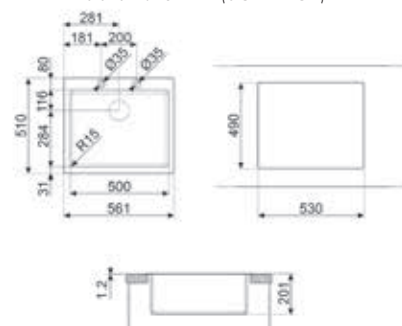
Dimensioni vasca: 500 x 400 x 200 mm

ACCESSORI INCLUSI:

Piletta, Sifone salvaspazio, Ganci montaggio, Guarnizione, Pop - up automatico con comando rotativo tondo

Codice EAN: 8017709210335

Installazione FLAT (SOPRATOP)



Per installazione FILOTOP
vedi schede di montaggio

LFT34RS

429,00 €

FILOTOP, FLAT, ACCIAIO INOX



Acciaio inox AISI304 spazzolato

Misura mobile incasso: 45 cm

Comando salterello singolo

Raggio angolare vasca: 15 mm

Trooppieno vasca

Comando salterello

Foro miscelatore

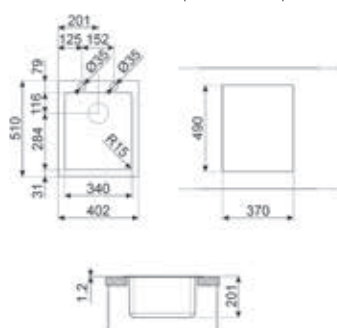
Dimensioni vasca: 340 x 400 x 200 mm

ACCESSORI INCLUSI:

Piletta, Sifone salvaspazio, Ganci montaggio, Guarnizione, Pop - up automatico con comando rotativo tondo

Codice EAN: 8017709210328

Installazione FLAT (SOPRATOP)



Per installazione FILOTOP
vedi schede di montaggio

VQR71RS

719,00 €

SEMIFILO, ACCIAIO INOX



Acciaio inox AISI304 spazzolato

Misura mobile incasso: 80 cm

Comando salterello singolo

Raggio angolare vasca: 15 mm

Trooppieno vasca

Comando salterello

Foro miscelatore

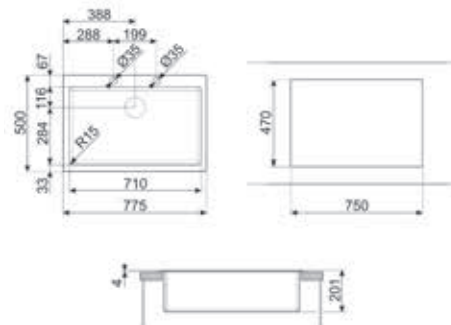
Dimensioni vasca: 710 x 400 x 200 mm

ACCESSORI INCLUSI:

Piletta, Sifone salvaspazio, Ganci montaggio, Guarnizione, Pop - up automatico con comando rotativo tondo

Codice EAN: 8017709208998

Installazione SEMIFILO



VQR50RS

539,00 €

SEMIFILO, ACCIAIO INOX



Acciaio inox AISI304 spazzolato

Misura mobile incasso: 60 cm

Comando salterello singolo

Raggio angolare vasca: 15 mm

Trooppieno vasca

Comando salterello

Foro miscelatore

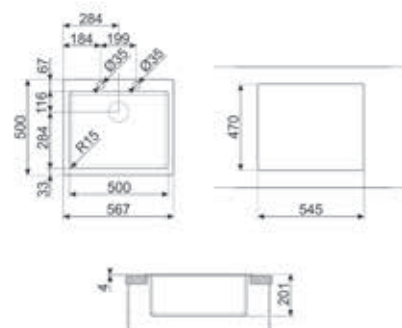
Dimensioni vasca: 500 x 400 x 200 mm

ACCESSORI INCLUSI:

Piletta, Sifone salvaspazio, Ganci montaggio, Guarnizione, Pop - up automatico con comando rotativo tondo

Codice EAN: 8017709208974

Installazione SEMIFILO



VQR40RS

489,00 €

SEMIFILO, ACCIAIO INOX



Acciaio inox AISI304 spazzolato

Misura mobile incasso: 45 cm

Comando salterello singolo

Raggio angolare vasca: 15 mm

Trooppieno vasca

Comando salterello

Foro miscelatore

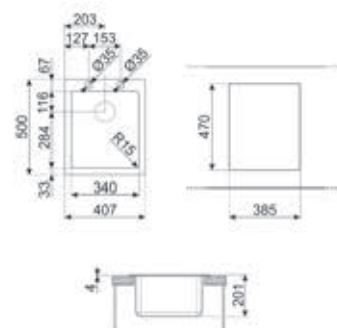
Dimensioni vasca: 340 x 400 x 200 mm

ACCESSORI INCLUSI:

Piletta, Sifone salvaspazio, Ganci montaggio, Guarnizione, Pop - up automatico con comando rotativo tondo

Codice EAN: 8017709208950

Installazione SEMIFILO



LFT116D

699,00 €

FILOTOP, FLAT, ACCIAIO INOX



LFT116S

699,00 €

Gocciolatoio a sinistra

Gocciolatoio a destra
Acciaio inox AISI304 spazzolato
Misura mobile incasso: 90 cm
Comando salterello a due vie, squadrato
Raggio angolare vasche: 15 mm
Troppopieno vasche

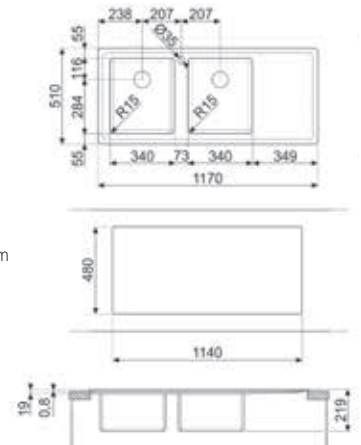
Foro miscelatore
Dimensioni vasche: 340 x 400 x 200 mm

ACCESSORI INCLUSI:

Piletta, Sifone salvaspazio, Ganci montaggio, Guarnizione, Pop - up automatico con comando rotativo tondo

Codice EAN: 8017709210373

Installazione FLAT (SOPRATOP)



Per installazione FILOTOP
vedi schede di montaggio

LFT102D

699,00 €

FILOTOP, FLAT, ACCIAIO INOX



LFT102S

699,00 €

Gocciolatoio a sinistra

Gocciolatoio a destra
Acciaio inox AISI304 spazzolato
Misura mobile incasso: 80 cm
Comando salterello a due vie, squadrato
Raggio angolare vasche: 15 mm
Troppopieno vasche

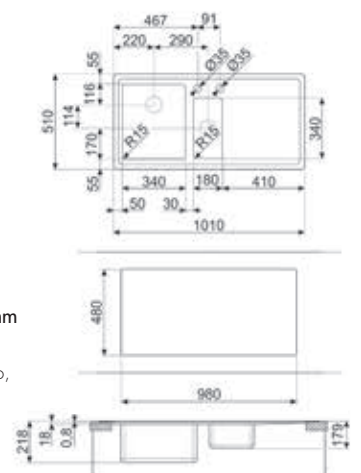
Foro miscelatore
Dimensioni vasca dx: 180 x 340 x 156 mm
Dimensioni vasca sx: 340 x 400 x 200 mm

ACCESSORI INCLUSI:

Piletta, Sifone salvaspazio, Ganci montaggio, Guarnizione, Pop - up automatico con comando rotativo tondo

Codice EAN: 8017709210397

Installazione FLAT (SOPRATOP)



Per installazione FILOTOP
vedi schede di montaggio

LFT100D

599,00 €

FILOTOP, FLAT, ACCIAIO INOX



LFT100S

599,00 €

Gocciolatoio a sinistra

Gocciolatoio a destra
Acciaio inox AISI304 spazzolato
Misura mobile incasso: 80 cm
Comando salterello squadrato
Raggio angolare vasca sx: 15 mm
Troppopieno vasche

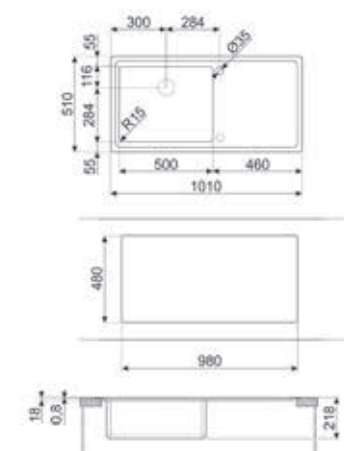
Foro miscelatore
Dimensioni vasca: 500 x 400 x 200 mm

ACCESSORI INCLUSI:

Piletta, Sifone salvaspazio, Ganci montaggio, Guarnizione, Pop - up automatico con comando rotativo tondo

Codice EAN: 8017709210410

Installazione FLAT (SOPRATOP)



Per installazione FILOTOP
vedi schede di montaggio

LFTG861D

499,00 €

FILOTOP, FLAT, ACCIAIO INOX



LFTG861S

Gocciolatoio a sinistra

499,00 €

LFT861D

399,00 €

FILOTOP, FLAT, ACCIAIO INOX



LFT861S

Gocciolatoio a sinistra

399,00 €

LFT862

649,00 €

FILOTOP, FLAT, ACCIAIO INOX



Gocciolatoio a destra
Acciaio inox AISI304 spazzolato
Misura mobile incasso: 60 cm
Comando salterello squadrato
Raggio angolare vasca sx: 15 mm
Troppopieno vasca

Foro miscelatore

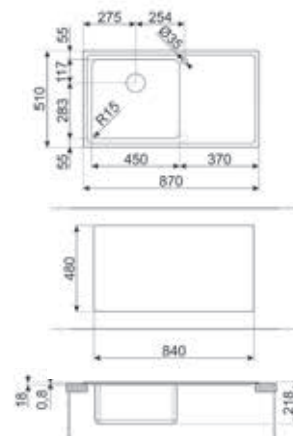
Dimensioni vasca: 450 x 400 x 200 mm

ACCESSORI INCLUSI:

Piletta, Sifone salvaspazio, Ganci montaggio, Guarnizione, Pop - up automatico con comando rotativo tondo

Codice EAN: 8017709282400

Installazione FLAT (SOPRATOP)



Per installazione FILOTOP
vedi schede di montaggio

Gocciolatoio a destra
Acciaio inox AISI304 spazzolato
Misura mobile incasso: 45 cm
Comando salterello squadrato
Raggio angolare vasca sx: 15 mm
Troppopieno vasca

Foro miscelatore

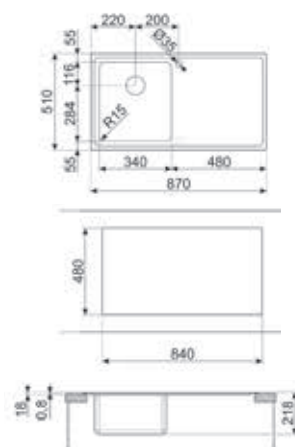
Dimensioni vasca: 340 x 400 x 200 mm

ACCESSORI INCLUSI:

Piletta, Sifone salvaspazio, Ganci montaggio, Guarnizione, Pop - up automatico con comando rotativo tondo

Codice EAN: 8017709210441

Installazione FLAT (SOPRATOP)



Per installazione FILOTOP
vedi schede di montaggio

Acciaio inox AISI304 spazzolato
Misura mobile incasso: 90 cm
Comando salterello a due vie, squadrato
Raggio angolare vasche: 15 mm
Troppopieno vasche

Foro miscelatore

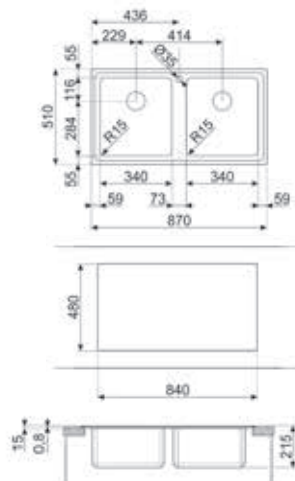
Dimensioni vasche: 340 x 400 x 200 mm

ACCESSORI INCLUSI:

Piletta, Sifone salvaspazio, Ganci montaggio, Guarnizione, Pop - up automatico con comando rotativo tondo

Codice EAN: 8017709210434

Installazione FLAT (SOPRATOP)



Per installazione FILOTOP
vedi schede di montaggio

MID6DKX

1.349,00 €

MISCELATORE,
MONOCOMANDO SEMI-PROFESSIONALE**Finitura Dark Inox**

Doccetta con getto singolo
Rotazione canna girevole: 360°
Altezza 48 cm
Codice EAN: 8017709269029

MID6SS

949,00 €

MISCELATORE,
MONOCOMANDO SEMI-PROFESSIONALE**Finitura Acciaio Inox Spazzolato**

Doccetta con getto singolo
Rotazione canna girevole: 360°
Altezza 48 cm
Codice EAN: 8017709269012

MISCELATORI SEMI PROFESSIONALI**Caratteristiche tecniche**


- Miscelatore monogetto con doccetta estraibile
- Diametro foro miscelatore 35 mm
- Rotazione canna girevole 360°
- Altezza 48 cm




Facile pulizia



Alta resistenza

Finiture
 **MID6DKX** Dark Inox

 **MID6SS** Acciaio Inox spazzolato

Canna in silicone
resistente ai raggi UV

Meccanismo di apertura
Energy Saving Cartridge
per il risparmio energetico

Corpo in acciaio AISI316
anticorrosione



MID20MN

619,00 €

MISCELATORE,
MONOCOMANDO SEMI-PROFESSIONALE**Finitura Nero opaco**Doccetta a doppio getto
Rotazione canna girevole: 360°
Altezza 46,2 cm
Codice EAN: 8017709311643**MID20CR**

569,00 €

MISCELATORE,
MONOCOMANDO SEMI-PROFESSIONALE**Finitura Cromo**Doccetta a doppio getto
Rotazione canna girevole: 360°
Altezza 46,2 cm
Codice EAN: 8017709311636**MID5CR**

429,00 €

MISCELATORE,
MONOCOMANDO SEMI-PROFESSIONALE**Finitura Cromo**Doccetta a doppio getto
Rotazione canna girevole: 180°
Altezza 46,2 cm
Codice EAN: 8017709173654**MID9CR**

359,00 €

MISCELATORE,
MONOCOMANDO SEMI-PROFESSIONALE**Finitura Cromo**Doccetta a doppio getto
Rotazione canna girevole: 360°
Altezza 48 cm
Codice EAN: 8017709216948**MDF50BL**

699,00 €

MISCELATORE ESTETICA ANNI 50,
MONOCOMANDO SEMI-PROFESSIONALE**Finitura Cromo Nero**Doccetta con getto singolo
Rotazione canna girevole: 360°
Altezza 48,2 cm
Codice EAN: 8017709273903**MDF50CR**

699,00 €

MISCELATORE ESTETICA ANNI 50,
MONOCOMANDO SEMI-PROFESSIONALE**Finitura Cromo Panna**Doccetta con getto singolo
Rotazione canna girevole: 360°
Altezza 48,2 cm
Codice EAN: 8017709273910

MDF50PB

699,00 €

MISCELATORE ESTETICA ANNI 50,
MONOCOMANDO SEMI-PROFESSIONALE

Finitura Cromo Azzurro
 Doccetta con getto singolo
 Rotazione canna girevole: 360°
 Altezza 48,2 cm
 Codice EAN: 8017709273934

MDF50PG

699,00 €

MISCELATORE ESTETICA ANNI 50,
MONOCOMANDO SEMI-PROFESSIONALE

Finitura Cromo Verde pastello
 Doccetta con getto singolo
 Rotazione canna girevole: 360°
 Altezza 48,2 cm
 Codice EAN: 8017709273941

MDF50RD

699,00 €

MISCELATORE ESTETICA ANNI 50,
MONOCOMANDO SEMI-PROFESSIONALE

Finitura Cromo Rosso
 Doccetta con getto singolo
 Rotazione canna girevole: 360°
 Altezza 48,2 cm
 Codice EAN: 8017709273927

MDF50SS

699,00 €

MISCELATORE ESTETICA ANNI 50,
MONOCOMANDO SEMI-PROFESSIONALE

Finitura Cromo
 Doccetta con getto singolo
 Rotazione canna girevole: 360°
 Altezza 48,2 cm
 Codice EAN: 8017709273965

MDF50WH

699,00 €

MISCELATORE ESTETICA ANNI 50,
MONOCOMANDO SEMI-PROFESSIONALE

Finitura Cromo Bianco
 Doccetta con getto singolo
 Rotazione canna girevole: 360°
 Altezza 48,2 cm
 Codice EAN: 8017709273958

MD14CR

479,00 €

MISCELATORE,
MONOCOMANDO

Finitura Cromo
 Doccetta estraibile
 Rotazione canna girevole: 170°
 Altezza 41,2 cm
 Codice EAN: 8017709108328

MD22CUX

619,00 €

MISCELATORE, MONOCOMANDO



Finitura PVD Spazzolato Rame
 Doccetta estraibile
 Rotazione canna girevole: 360 °
 Altezza 29,1 cm
 Codice EAN: 8017709302573

MD22DKX

619,00 €

MISCELATORE, MONOCOMANDO



Finitura PVD Spazzolato Nero
 Doccetta estraibile
 Rotazione canna girevole: 360 °
 Altezza 29,1 cm
 Codice EAN: 8017709302580

MID1NS

469,00 €

MISCELATORE, MONOCOMANDO



Finitura Satinato
 Doccetta estraibile
 Rotazione canna girevole: 180 °
 Altezza 33 cm
 Codice EAN: 8017709311513

MID1MN

379,00 €

MISCELATORE, MONOCOMANDO



Finitura Nero opaco
 Doccetta estraibile
 Rotazione canna girevole: 180 °
 Altezza 33 cm
 Codice EAN: 8017709311520

MID1CR

229,00 €

MISCELATORE, MONOCOMANDO



Finitura Cromo
 Doccetta estraibile
 Rotazione canna girevole: 180 °
 Altezza 33 cm
 Codice EAN: 8017709173609

MID2MN

299,00 €

MISCELATORE, MONOCOMANDO



Finitura Nero opaco
 Doccetta estraibile
 Rotazione canna girevole: 180 °
 Altezza 45 cm
 Codice EAN: 8017709309534

MID2CR

229,00 €

MISCELATORE, MONOCOMANDO

**Finitura Cromo**

Doccetta estraibile

Rotazione canna girevole: 180 °

Altezza 45 cm

Codice EAN: 8017709173623

MI4CR

199,00 €

MISCELATORE, MONOCOMANDO

**Finitura Cromo**

Rotazione canna girevole: 360 °

Altezza 33,3 cm

Codice EAN: 8017709173647

MI1CR

209,00 €

MISCELATORE, MONOCOMANDO

**Finitura Cromo**

Rotazione canna girevole: 360 °

Altezza 32,4 cm

Codice EAN: 8017709282448

M16CSP

549,00 €

MISCELATORE, MONOCOMANDO

**Finitura Cromato spazzolato**

Rotazione canna girevole: 360 °

Altezza 24,8 cm

Codice EAN: 8017709216924

MTD5CR

439,00 €

MISCELATORE, SOTTOFINESTRA

**Finitura Cromo**

Doccetta estraibile

Comando remoto

Miscelatore telescopico

Rotazione canna girevole: 360 °

Altezza minima 6,1 cm

Altezza max 26,8 cm

Codice EAN: 8017709282554

LAVELLI E MISCELATORI | ACCESSORI

CB28QU

129.00 €

TAGLIERE HPL LEGNO



Quercia
Dimensioni (mm): 12x280x418
Codice EAN: 8017709311742

CB25MN

129.00 €

TAGLIERE HPL



Nero
Dimensioni (mm): 12x250x410
Codice EAN: 8017709311308

COL19H

169.00 €

SCOLAPASTA



Acciaio Inox
Dimensioni (mm): 100x200x410
Codice EAN: 8017709311315

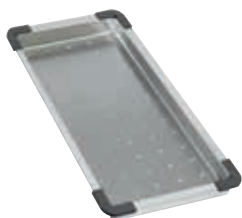


NOVITÀ

COL19

139.00 €

SCOLAPASTA



Acciaio Inox
Dimensioni (mm): 26x200x410
Codice EAN: 8017709311322



NOVITÀ

COL36

149.00 €

SCOLAPASTA



Acciaio Inox
Dimensioni (mm): 30x345x410
Codice EAN: 8017709311339



NOVITÀ

KITPUSH

99.00 €

KIT PILETTA AUTOMATICO



Acciaio Inox
Dimensioni (mm): 52x79x79
Codice EAN: 8017709311209

KITPOPUP2

89.00 €

KIT PILETTA AUTOMATICO



Dimensioni (mm): 52x79x79
Codice EAN: 8017709311759

RND2V

109.00 €

KIT PILETTA RONDÒ



Dimensioni (mm): 52x79x79
Codice EAN: 8017709176594

RND1V

79.00 €

KIT PILETTA RONDÒ



Dimensioni (mm): 52x79x79
Codice EAN: 8017709176587

STABMIX

59.00 €

STABILIZZATORE



Dimensioni (mm): 70x70x70
Codice EAN: 8017709176891

3713

39.00 €

SIFONE



Dimensioni (mm): 50x400x400
Codice EAN: 8017709009328

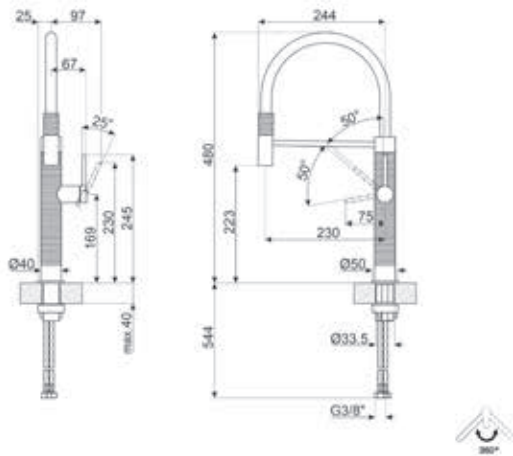
3712

39.00 €

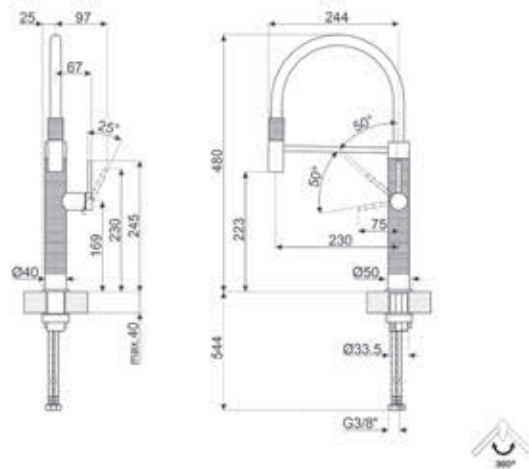
SIFONE



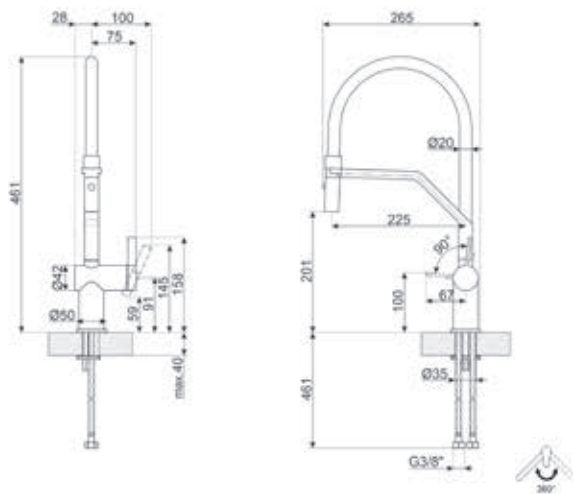
Dimensioni (mm): 50x300x300
Codice EAN: 8017709009335



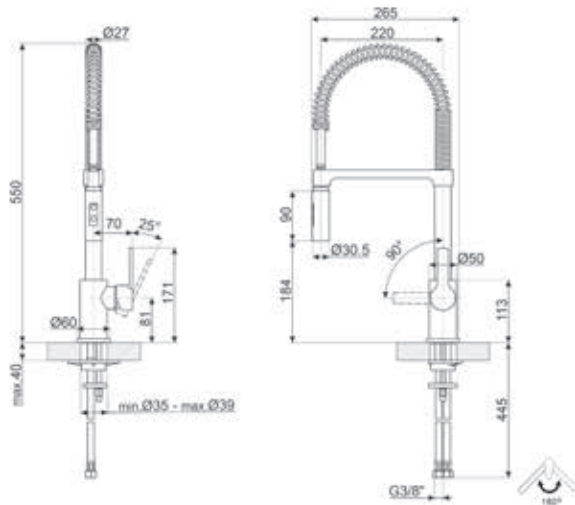
MID6SS



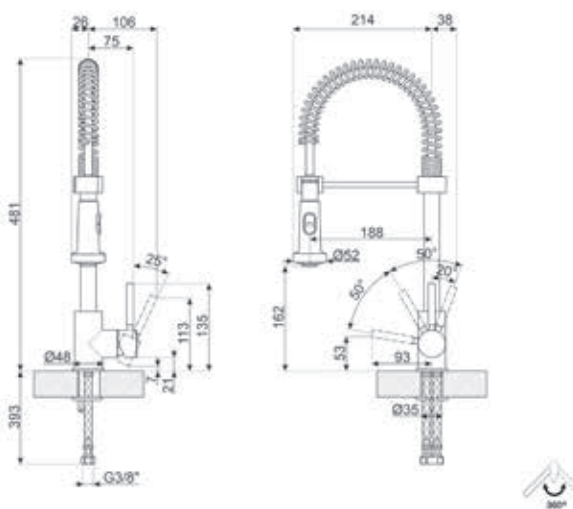
MID6DKX



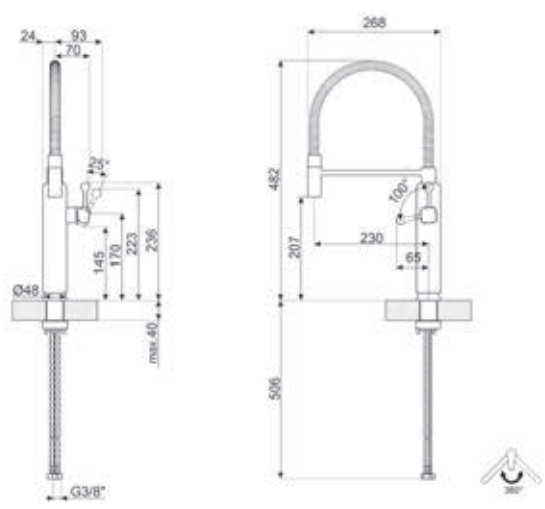
MID20MN, MID20CR



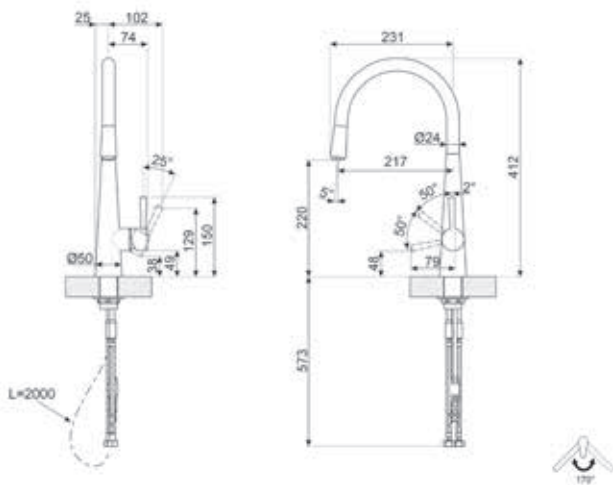
MID5CR



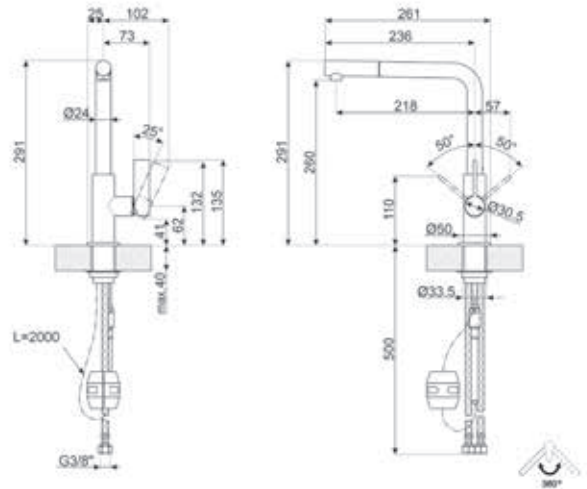
MID9CR



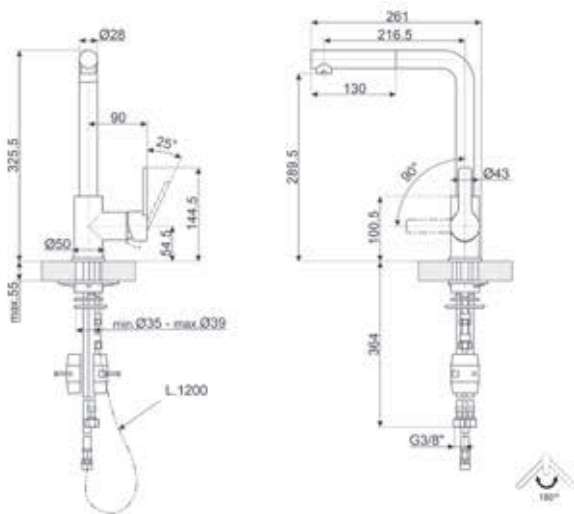
MDF50



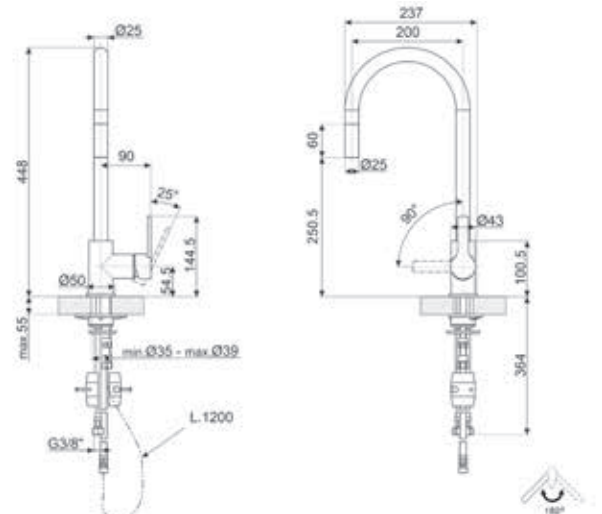
MD14CR



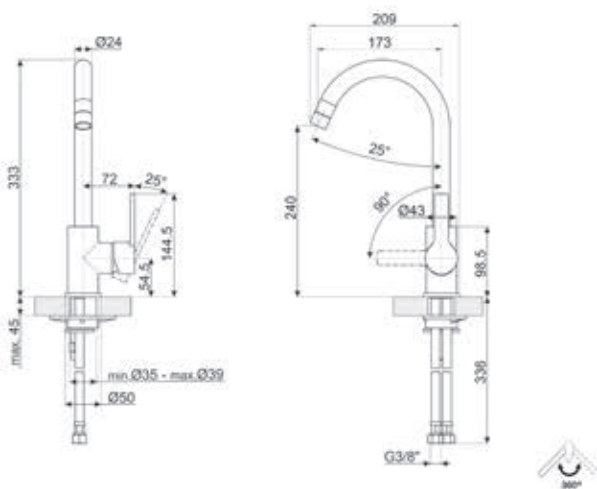
MD22CUX, MD22DKX



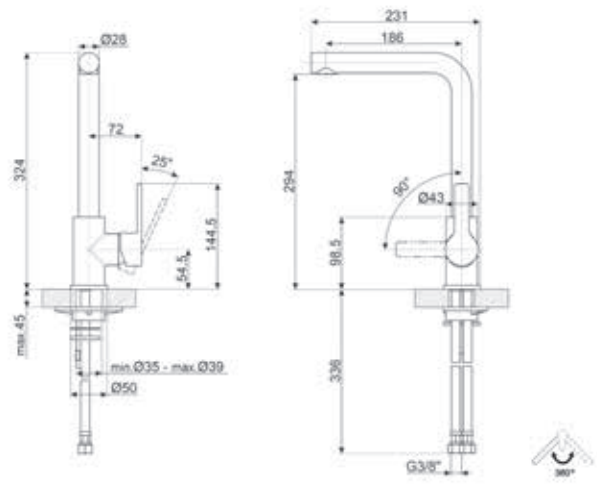
MID1NS, MID1MN, MID1CR



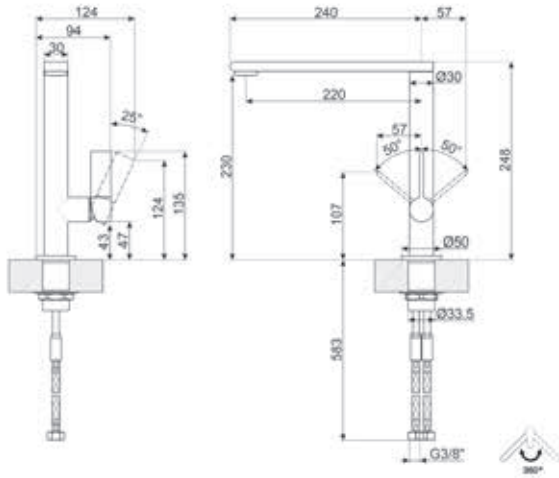
MID2MN, MID2CR



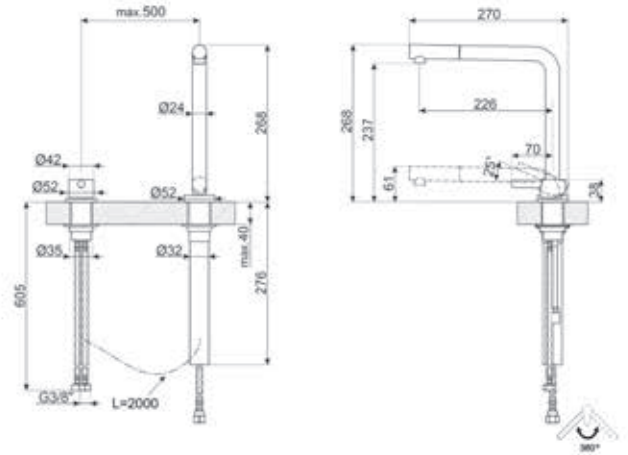
MI4CR



MI1CR



M16CSP



MTD5CR

lavelli e miscelatori



BASE DEL MOBILE Necessaria per l'installazione del lavello.



BASE DEL MOBILE Necessaria per l'installazione del lavello **sottotop**.



PROFONDITÀ DELLA VASCA



INSTALLAZIONE FLAT Modalità di installazione del lavello con **bordo piatto** che si appoggia discretamente al top di lavoro.



INSTALLAZIONE FILOTOP Tipologia di installazione che permette al lavello di **integrarsi perfettamente al top della cucina**.



INSTALLAZIONE STANDARD Modalità di installazione, che si abbina facilmente a **qualsiasi tipo di cucina**.



INSTALLAZIONE SEMIFILO Soluzione d'incasso per lavelli con **bordino fino a 4 mm** che combina la semplicità di installazione con un design minimal.



INSTALLAZIONE SOTTOTOP Modalità di installazione del lavello direttamente sotto il piano di lavoro, permettendo di sfruttarne tutta la superficie.



ESC Nel sistema Energy Saving Cartridge la leva di comando posizionata al centro eroga solo acqua fredda, e non 50% di calda e 50% di fredda. **Per ottenere acqua calda occorre girare la leva ulteriormente a sinistra così non si aziona la caldaia inutilmente.**



WSC Nel sistema Water Saving Cartridge la leva di comando si arresta a metà corsa, facendo erogare dal miscelatore il 50% dell'acqua (sufficiente per normali attività di cucina) **per risparmiare sui consumi idrici.**

ACCESSORI PER LAVELLI

Modello	KITFD100 KITFD075 KITFD050	CB28QU	CB25MN	CB30 DB30	CB34 DB34 TLC34	CB45-1 DB45	COL36	COL19 COL19H	KITPUSH	KITPOPOP2	RND2V	RND1V	STABMIX	3713	3712
VSGX860	•	•	•				•	•		•		•	•		•
VZP76	•	•	•				•	•		•		•	•		•
VZP56	•	•	•				•	•		•		•	•		•
VZP45	•	•	•				•	•		•		•	•		•
VZ79	•	•	•				•	•		•		•	•		•
VZ57	•	•	•				•	•		•		•	•		•
VZ45	•	•	•				•	•		•		•	•		•
VZ3434	•	•	•					•		•	•		•	•	
VZUM3434	•		•					•		•	•		•	•	
VR12570	•	•	•				•	•	•	•		•	•		•
VR12550	•	•	•				•	•	•	•		•	•		•
VR12534	•	•	•				•	•	•	•		•	•		•
VR1254040	•	•	•				•	•	•	•	•		•	•	
VR1253434	•		•				•	•	•	•	•		•	•	
VR12570RS	•	•	•				•	•	•	•		•	•		•
VR12550RS	•	•	•				•	•	•	•		•	•		•
VR12534RS	•	•	•				•	•	•	•		•	•		•
VR1254040RS	•	•	•				•	•	•	•	•		•	•	
VR1253434RS	•		•				•	•	•	•	•		•	•	
VFU715FR	•	•	•				•	•		•		•	•		•
VFU505FR	•	•	•				•	•		•		•	•		•
VFU455FR	•	•	•				•	•		•		•	•		•
VFU405FR	•	•	•				•	•		•		•	•		•
VFU345FR	•	•	•				•	•		•		•	•		•
LFT77RS	•	•	•			•	•	•	•	•		•	•		•
LFT50RS	•	•	•			•	•	•	•	•		•	•		•
LFT34RS	•	•	•					•	•	•		•	•		•
VQR71RS	•	•	•				•	•		•		•	•		•
VQR50RS	•	•	•				•	•		•		•	•		•
VQR40RS	•	•	•				•	•		•		•	•		•
VSTR71-2	•	•	•				•	•		•		•	•		•
VSTR50-2	•	•	•				•	•		•		•	•		•
VSTR40	•	•	•				•	•		•		•	•		•
VSTR34	•	•	•				•	•		•		•	•		•
VSTR3434-2	•		•					•		•	•		•	•	
LFT116D	•		•	•	•		•	•		•	•		•	•	
LFT116S	•		•	•	•		•	•		•	•		•	•	
LFT102D	•		•				•	•		•	•		•	•	
LFT102S	•		•				•	•		•	•		•	•	
LFT100D	•		•				•	•		•		•	•		•
LFT100S	•		•				•	•		•		•	•		•
LFTG861D	•		•		•	•	•	•		•		•	•		•
LFTG861S	•		•		•	•	•	•		•		•	•		•
LFT861D	•		•		•	•	•	•		•		•	•		•
LFT861S	•		•		•	•	•	•		•		•	•		•
LFT862	•		•		•	•	•	•		•	•		•	•	





SMEG ITALIA

Sede

SMEG S.p.A.
Via Leonardo da Vinci, 4
42016 Guastalla (RE)
Tel. +39 0522 8211
Fax Italy +39 0522 821452
Fax Export +39 0522 821455
E-mail: commerciale.incasso@smeg.it
www.smeg.it



SMEG NEL MONDO

Filiali

Australia
SMEG AUSTRALIA PTY LTD
E-mail: info@smeg.com.au
www.smeg.com.au

Belgio
N.V. SMEG BELGIUM S.A.
E-mail: info@smeg.be
www.smeg.be

Danimarca
SMEG DANMARK
E-mail: info@smeg.dk
www.smeg.dk

Kazakistan
SMEG KAZAKHSTAN
E-mail: info@smeg.kz
www.smeg.kz

Francia
SMEG FRANCE
E-mail: smeg@smeg.fr
www.smeg.fr

Germania
SMEG HAUSGERÄTE GmbH
E-mail: smeg@smeg.de
www.smeg.de

Regno Unito
SMEG (UK) LTD
E-mail: sales@smeguk.com
www.smeguk.com

Messico
SMEG MEXICO S.A. de C.V.
E-mail: sacha@smeg.com.mx
simone@smeg.com.mx
www.smeg.com.mx

Olanda
SMEG NEDERLAND BV
E-mail: info@smeg.nl
www.smeg.nl

Polonia
SMEG POLSKA Sp. z o.o.
E-mail: info@smeg.pl
www.smeg.pl

Portogallo
SMEG PORTUGAL, Lda.
E-mail: comercial@smeg.pt
www.smeg.pt

Russia
SMEG RUSSIA OOO
E-mail: smeg-russia@smeg.com
www.smeg.ru

Spagna
SMEG ESPAÑA, S.A.
E-mail: smeg@smeg.es
www.smeg.es

Sud Africa
SMEG SOUTH AFRICA (PTY) LTD.
E-mail: info@smegsa.co.za
www.smeg.co.za

Svezia
SMEG SVERIGE AB
E-mail: info@smeg.se
www.smeg.se

Ucraina
SMEG UKRAINA LLC
E-mail: info@smeg.ua
www.smeg.ua

USA
SMEG USA, INC.
E-mail: info@smegusa.com
www.smegusa.com

Uffici di rappresentanza

Arabia Saudita
E-mail: mohammed.hammoudeh@smeg.it

SMEG HA UNA FORTE PRESENZA INTERNAZIONALE CON FILIALI COMMERCIALI DIRETTE

Francia (1988)

Regno Unito (1989)

Belgio (1989)

Spagna (1991)

Germania (1996)

Olanda (2002)

Svezia (2005)

Portogallo (2006)

Russia (2007)

Stati Uniti (2007)

Sud Africa (2008)

Ucraina (2008)

Danimarca (2010)

Australia (2011)

Kazakistan (2012)

Polonia (2014)

Messico (2015)

Nordic (2017)

Singapore (2018)

Ufficio di rappresentanza: Jeddah (per Middle East)

Un'ampia rete di distributori in tutto il mondo: Est Europa, Scandinavia, Middle East, paesi del Mediterraneo, Nord e Sud Africa, Asia, Nuova Zelanda, Canada, America Centrale e Sud America.



PLUSVALORE

PIÙ VALORE ALLA SCELTA SMEG

Smeg offre un'opportunità in più:

PLUSVALORE, il programma opzionale di estensione di assistenza studiato appositamente per soddisfare le esigenze del cliente.

PLUSVALORE si affianca alla consueta garanzia degli elettrodomestici e ne estende i benefici, offrendo nuove e interessanti possibilità.

PLUSVALORE è flessibile e personalizzabile. Il programma diversificato propone infatti molteplici opportunità alle quali è possibile aderire per fruire dei vantaggi supplementari riservati.

Smeg invita a scoprire i vantaggi di **PLUSVALORE**,

1. chiamando il numero 02.30377176* oppure
2. collegandosi al sito : www.smegservice.com

* dal lunedì al venerdì dalle ore 09.00 alle ore 19.00. Il costo della telefonata varia a seconda dell'operatore utilizzato e dal luogo dal quale si chiama.

I prezzi elencati in questo listino sono IVA esclusa. Tutti i prezzi, i dati e le descrizioni esposti nel presente catalogo possono essere variati o annullati in qualunque momento secondo le esigenze tecniche e commerciali della ditta produttrice, e ciò senza obbligo di preavviso e senza possibilità di rivendicazione da parte dell'acquirente, negoziante o privato.

Smeg S.p.A. si riserva di apportare senza preavviso tutte le modifiche che riterrà utili al miglioramento dei propri prodotti. Le illustrazioni, i dati e le descrizioni contenuti in questo catalogo non sono quindi impegnativi ed hanno solo valore indicativo. I pannelli di copertura nei prodotti non sono forniti, ma applicati a solo titolo illustrativo per foto. Per una corretta installazione è indispensabile consultare le istruzioni tecniche in dotazione a ciascun apparecchio.



Questo documento è stampato interamente su carta certificata FSC® (Forest Stewardship Council®), prodotta con cellulosa proveniente da fonti gestite in modo responsabile, secondo rigorosi standards ambientali, sociali, economici e culturali. <http://www.fsc.org/>

Certificazioni: garanzia di qualità e rispetto ambientale

Le unità produttive Smeg, tutte certificate ISO9001, ISO14001 e OHSAS 18001, assicurano il mantenimento dei più elevati standards qualitativi e nel contempo rispondono attivamente a tutti i requisiti ambientali relativi alla fabbricazione. I materiali e i componenti utilizzati nei prodotti Smeg sono sottoposti a severi controlli di laboratorio, il che offre le maggiori garanzie di efficienza e durata degli apparecchi, tutti realizzati e collaudati in sistemi di gestione della Qualità conformi alle norme ISO 9001, nel rispetto ambientale conforme alle norme ISO 14001 e nella tutela della Sicurezza e della Salute dei lavoratori conforme alla norma OHSAS18001.

Il rispetto delle Direttive Europee e degli Standard Tecnici CEI ed EN permettono a Smeg di apporre sulla gamma completa di prodotti sia il marchio CE che il marchio IMQ che attesta la certificazione di Qualità e Sicurezza, rilasciata dall'Istituto del Marchio di Qualità.



UNI EN ISO 9001



UNI EN ISO 14001



OHSAS 18001



Smeg S.p.A.

Via Leonardo da Vinci, 4 - 42016 Guastalla (RE)
Tel. 0522 8211 - Fax 0522 821452 - www.smeg.it

