

 Aironi



COLLECTION 2022/23



“La creatività è più importante della conoscenza.

La conoscenza è limitata, mentre la creatività abbraccia
il mondo stimolando il progresso e dando impulso al futuro.”

“Imagination is more important than knowledge.

*For knowledge is limited, whereas imagination embraces
the entire world, stimulating progress, giving birth to evolution.”*

Albert Einstein



L'ECCELLENZA COME ISPIRAZIONE

Per molti, una cappa aspirante, è un semplice elettrodomestico. Per noi di Airone è molto di più.

Grazie ad un design in continua evoluzione accuratamente rifinito in numerosi dettagli, Airone è divenuta nel corso degli anni un'icona di stile ed esclusività.

INSPIRED BY EXCELLENCE

For many a hood is a simple appliance to choose for your kitchen, for Airone is much more than that.

Thanks to a constantly evolving design refined in all details, Airone has become over the years an icon of style and exclusivity.

LE NOSTRE RADICI, RISORSA DI INGEGNO

Innovazione e Design sono due concetti che definiscono le basi di ogni cappa Airone. Ogni prodotto coniugando creatività nel design e innovazione tecnologica, fa delle cappe Airone una creazione unica nel suo genere.

OUR ROOTS AS SOURCE OF CREATIVITY

Innovation and Design are two fundamental aspects of every Airone product. Each model combines creativity in design and technological innovation, making the final result a unique creation.





UNA PASSIONE PER IL "FATTO A MANO"

L'indiscusso fattore predominante, che eleva la qualità dei prodotti Airone, è senz'altro l'attenzione ai dettagli e alle finiture, le quali sono eseguite con tecniche di alto artigianato, per diventare, dopo numerosi passaggi e controlli, un oggetto esclusivo.

Tutto rigorosamente 'Made in Italy'.

PASSION FOR THE "HANDMADE"

The undisputed factor, which elevates the quality of Airone products, it is undoubtedly the attention to details and to the finishes, which are executed with high craftsmanship techniques, to become, after many steps and controls, an exclusive piece.

All strictly 'Made in Italy'.

30 ANNI DI QUALITÀ E INNOVAZIONE

Airone, presente sul mercato dal 1986, ha sempre avuto come principale obiettivo la qualità e l'efficienza dei propri prodotti che aggiunti all'innovazione e al design hanno permesso l'ascesa del nostro marchio nel segmento premium del mercato delle cappe.

L'ampio uso del vetro, di motori ad elevate prestazioni e bassa rumorosità, di comandi funzionali ed eleganti oltre che l'estrema attenzione ai dettagli e alle finiture, che sono eseguite con tecniche di alto artigianato, hanno reso celebre l'azienda e le hanno permesso di essere fornitore ufficiale di importanti produttori di cucine nazionali e di distributori di prestigiosi marchi di elettrodomestici.

30 YEARS OF QUALITY AND INNOVATION

Airone, present in the cooker hoods market since 1986, has always had as main goal quality and efficiency of its products that, together with avant-garde design solutions, allowed the brand to stand out in Italy and international markets.

Each Airone hood, in addition to being a highly creative appliance, is the result of a production process carried out by a high level of craftsmanship thanks to qualified people who, for over 30 years, have put their passion and know-how in every manufacturing step.



SECTIONS

- 06 DA PIANO | COOKTOP
- 12 DOWNDRAFT | DOWNDRAFT
- 28 SOFFITTO | CEILING
- 48 PARETE | WALL
- 66 ISOLA | ISLAND
- 108 INCASSO | BUILT-IN
- 124 ANGOLARI | ANGULAR
- 125 MOTORI | MOTORS
- 126 FILTRI E TUBAZIONI | FILTERS & JOINTS

PRODUCTS

- | | |
|------------------------------|------------------------------------|
| 120 AIDA | 27 PARSIFAL ACCIAIO |
| 78 BELLINI EVO ANTRACITE | 26 PARSIFAL VETRO |
| 76 BELLINI EVO BIANCO OPACO | 44 RAFFAELLO |
| 74 BELLINI EVO NERO MATERICO | 54 RAVEL |
| 72 BELLINI EVO NERO OPACO | 122 RIGOLETTO |
| 59 BOHEME INOX | 90 ROSSINI ISOLA |
| 60 BOHEME VETRO | 64 RUBIK EVO |
| 14 BOTTICELLI FULL GLASS 90 | 103 RUBIK ISOLA EVO ACCIAIO |
| 38 CARMEN | 102 RUBIK ISOLA EVO NERO OPACO |
| 119 CARUSO | 42 SALIERI EVO |
| 118 DONIZETTI | 65 SLIM |
| 112 DONIZETTI PROFESSIONAL | 98 SLIM ISOLA EVO |
| 116 DONIZETTI SPACE | 30 TINTORETTO |
| 24 ELEKTRA | 84 TIZIANO ISOLA 175 ACCIAIO |
| 47 FENICE BIANCA | 82 TIZIANO ISOLA 175 NERO OPACO |
| 46 FENICE CLASSIC | 89 TIZIANO ISOLA 90/120 ACCIAIO |
| 123 GRUPPO INCASSO | 88 TIZIANO ISOLA 90/120 NERO OPACO |
| 62 HAMLET INOX | 100 TURANDOT ISOLA SULL LED |
| 63 HAMLET VETRO | 35 VERDI 120 |
| 68 IRIS | 34 VERDI 90 |
| 105 ITACA ISOLA ACCIAIO | 96 VERDI ISOLA 120 |
| 104 ITACA ISOLA NERO OPACO | 94 VERDI ISOLA 90 |
| 50 LEONARDO | 58 VIVALDI |
| 110 LORELEY | 18 ZAIRA |
| 106 MEDEA ISOLA | 124 ZEUS ANGOLARE |
| 8 MODIGLIANI | 107 ZEUS ISOLA 180 |
| 22 MOZART | |



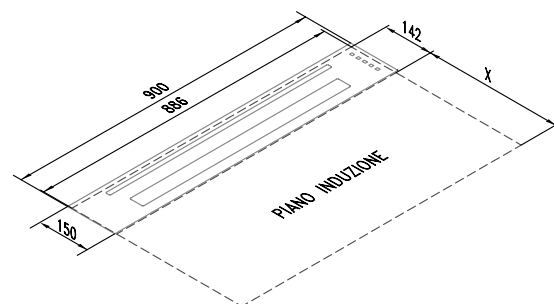
Made in

COOKTOP



DA PIANO

MODIGLIANI



VERSIONE <i>VERSION</i>	90cm (con kit M. AMM) 90cm (con kit M. REMOTO AMM)
COMANDO <i>CONTROL</i>	Touch control 4 velocità, auto off, segnale pulizia filtri
MOTORE OPTIONAL <i>OPTIONAL MOTOR</i>	Kit MOTORE AMM Kit MOTORE REMOTO AMM (per versione con m. remoto)
CLASSE EFFICIENZA ENERGETICA <i>ENERGY EFFICIENCY CLASS</i>	A (con kit M. AMM) (versione senza motore: vedi tabella sotto)
CONSUMO ANNUO DI ENERGIA <i>ANNUAL CONSUMPTION</i>	49,1 kW/a (con kit m. AMM) (versione senza motore: vedi tabella motori pag. 125)
PORTATA MOTORE IEC <i>IEC AIRFLOW</i>	256-593 (735 intensiva) m ³ /h (con kit m. AMM) (versione senza motore: vedi tabella motori pag. 125)
PRESSIONE MOT. VEL. INTENSIVA <i>INTENSIVE SPEED MAX PRESSURE</i>	595 Pa (con kit m. AMM) (versione senza motore: vedi tabella motori pag. 125)
ILLUMINAZIONE <i>LIGHT</i>	Strip Led (5,5 W - 4000° K)
LIVELLO SONORO <i>NOISE LEVEL</i>	47-66 (68 intensiva) dBa (con KIT M. AMM) (versione senza motore: vedi tabella motori pag. 125)
FINITURA <i>FINISHING</i>	Vetro Nero con vetro trasparente
FILTRI <i>FILTERS</i>	Alluminio
Ø RACCORDO <i>AIR OUTLET</i>	Ø 150 mm / Ø 200 mm
OPTIONAL <i>OPTIONALS</i>	• Kit filtro carbone professionale da zoccolo KFCPZ
MOTORI REMOTI / REMOTO MOTORS CLASSE EFF. ENERGETICA <i>ENERGY EFFICIENCY CLASS</i>	AMR 09 -> C AME12 -> B AMR 10 -> B AMF13 -> B AMR 20 -> C

MODIGLIANI

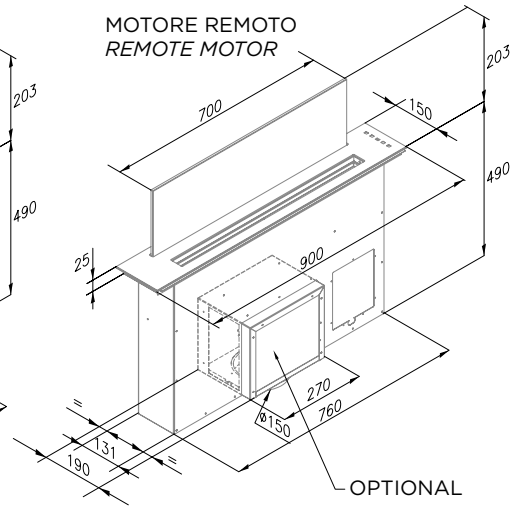
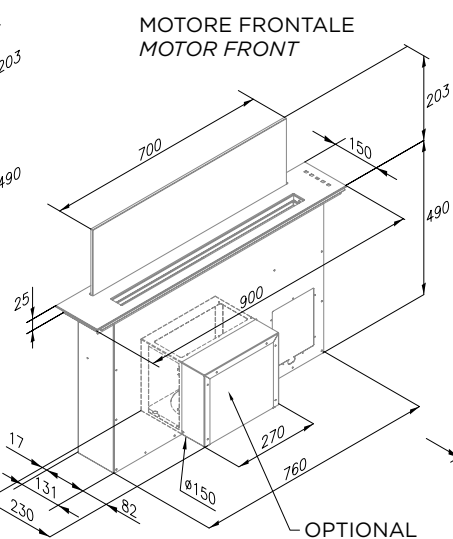
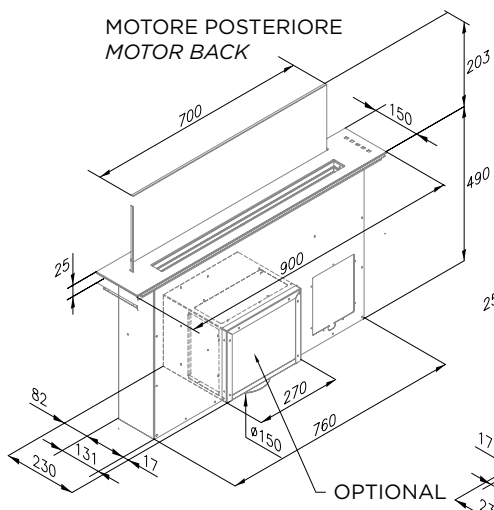
MOTORE DEDICATO AMM S820

KIT MOTORE REMOTO AMM

KIT FILTRO CARBONE PROFESSIONALE DA ZOCCOLO KFCPZ

SACCO CARBONE ATTIVO 3 KG

1.086,00 €**294,00 €****90,00 €****267,00 €****96,00 €**



MODIGLIANI

Cappa full glass da abbinare a piani cottura ad induzione. Il vetro trasparente posteriore, perimetralmente illuminato, garantisce un'eccellente aspirazione a prescindere dalla posizione delle pentole sul piano cottura.

Sia a cappa accesa che spenta il vetro trasparente rimane a vista e può rimanere illuminato, per garantire una minimale ed elegante illuminazione ambientale.

L'installazione, sia in versione filtrante che aspirante, può prevedere l'utilizzo di un motore dedicato oppure di un motore remoto ad una distanza consigliata massima di 6 metri.

Nella versione filtrante è possibile installare il kit filtro professionale da zoccolo, che contiene carbone attivo granulare, di elevata qualità ed alta efficienza, da sostituire circa dopo 3 anni. La cappa viene fornita di serie con filtri antigrasso in alluminio 8+2 strati

Il comando è TOUCH CONTROL 4 VELOCITÀ, con funzione di autospegnimento e segnalazione pulizia filtri.

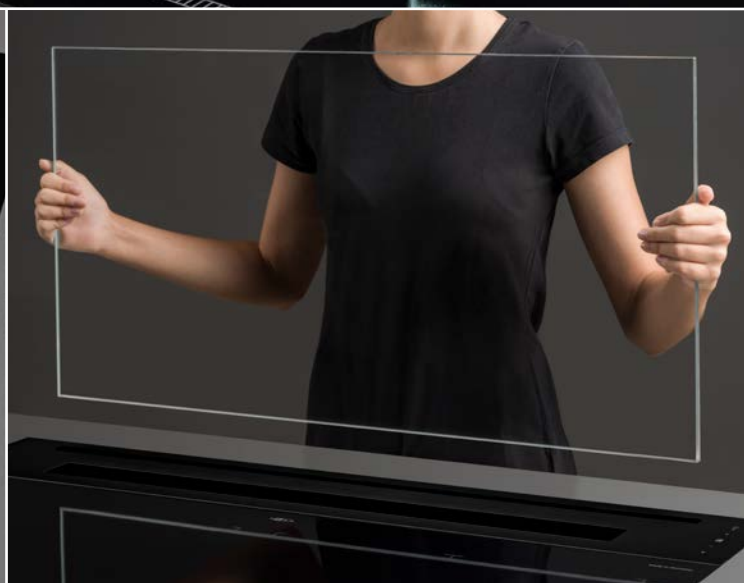
Full glass "down draft" hood to be used with induction hobs. The transparent rear glass, illuminated on the perimeter, ensures an excellent suction regardless of the pots position on the hob.

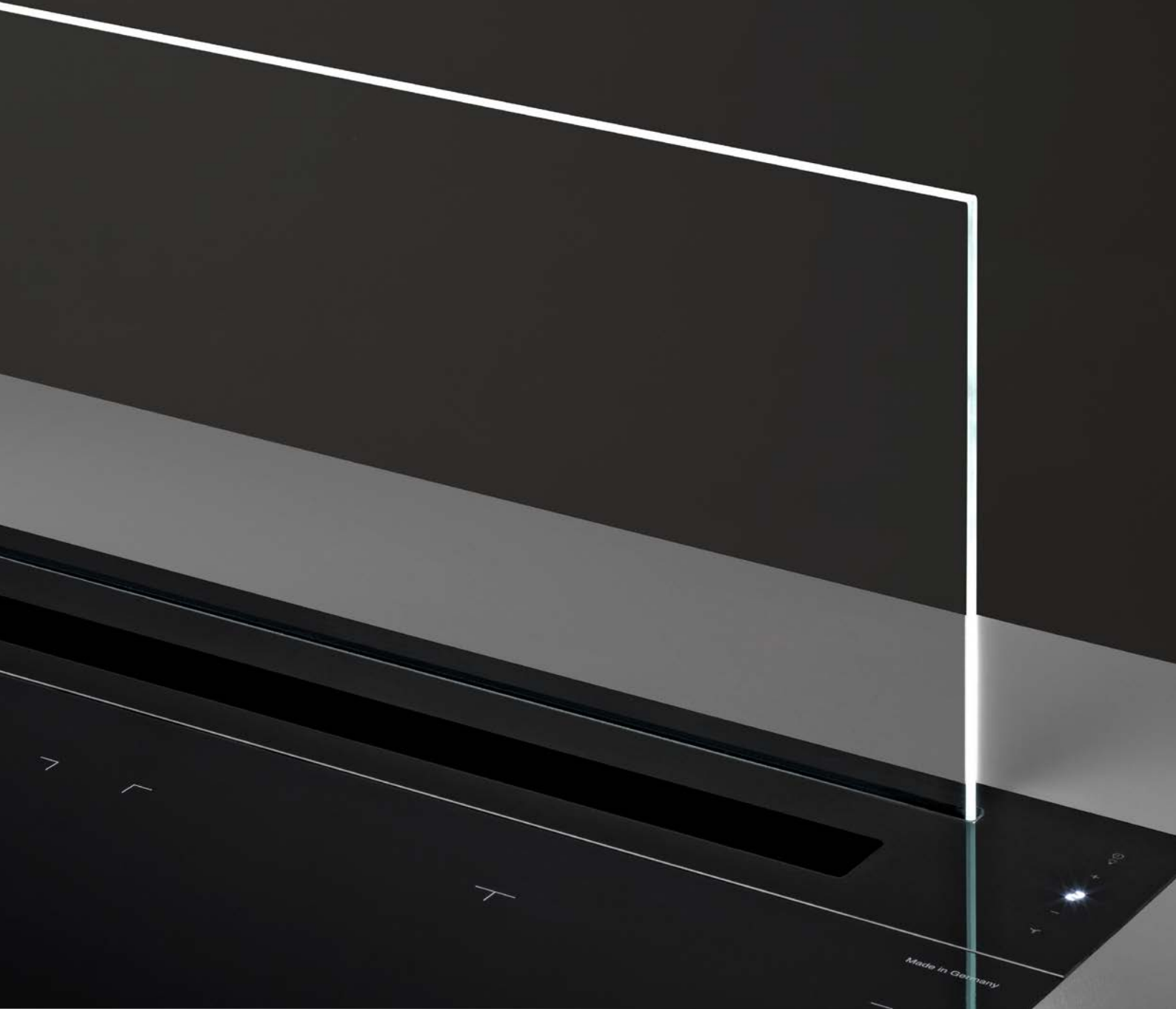
Both with the hood switched on or off, the transparent glass remains visible and the light can be turned on to ensure a minimal and elegant ambient lighting.

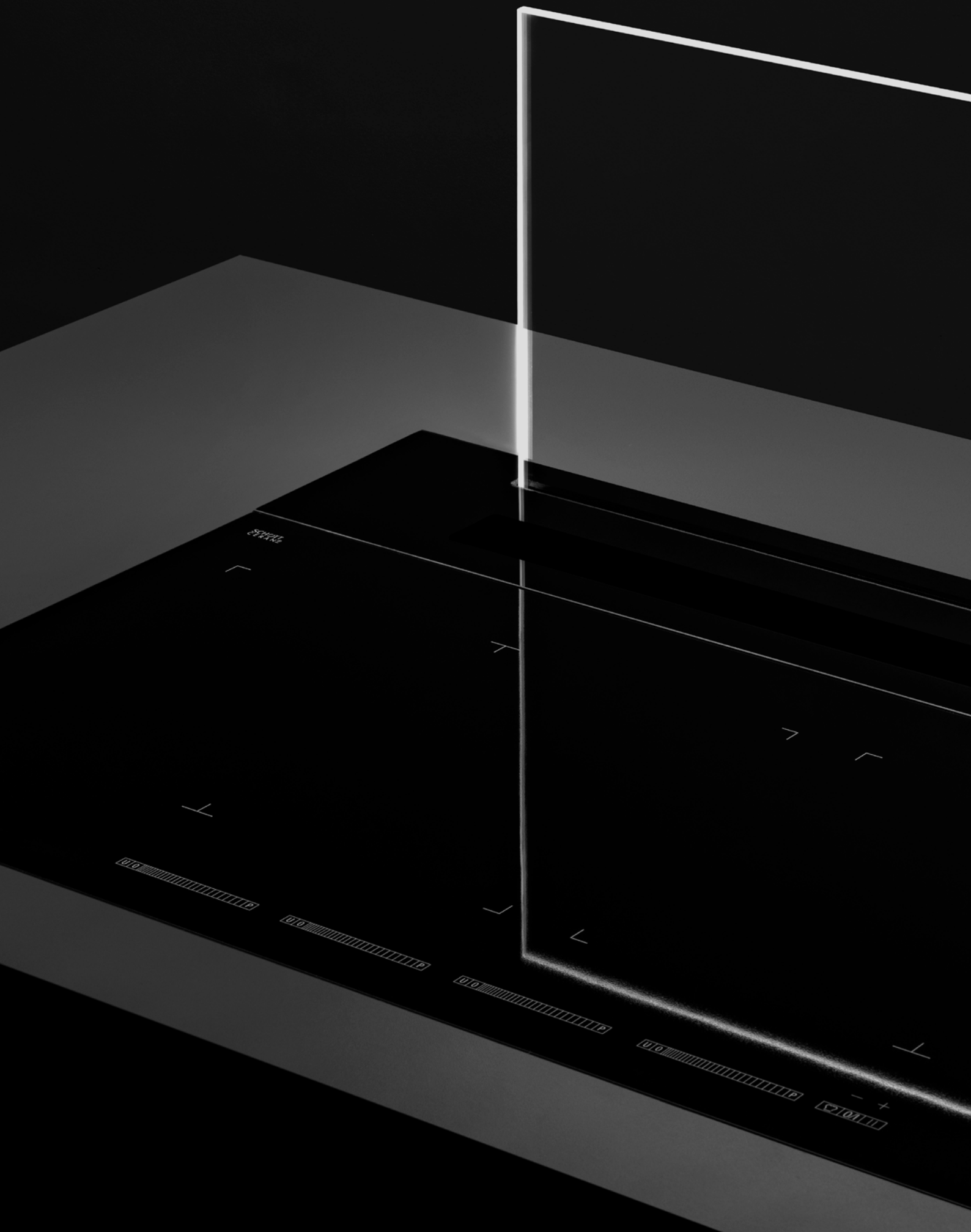
The hood, either in filtering or suction mode, is to combine with dedicated or remote motor, at a maximum recommended distance of 6 meters.

In filtering mode, it is possible to install the professional plinth filter kit that contains high quality and high efficiency granular activated carbon, to replace after about 3 years of usage.

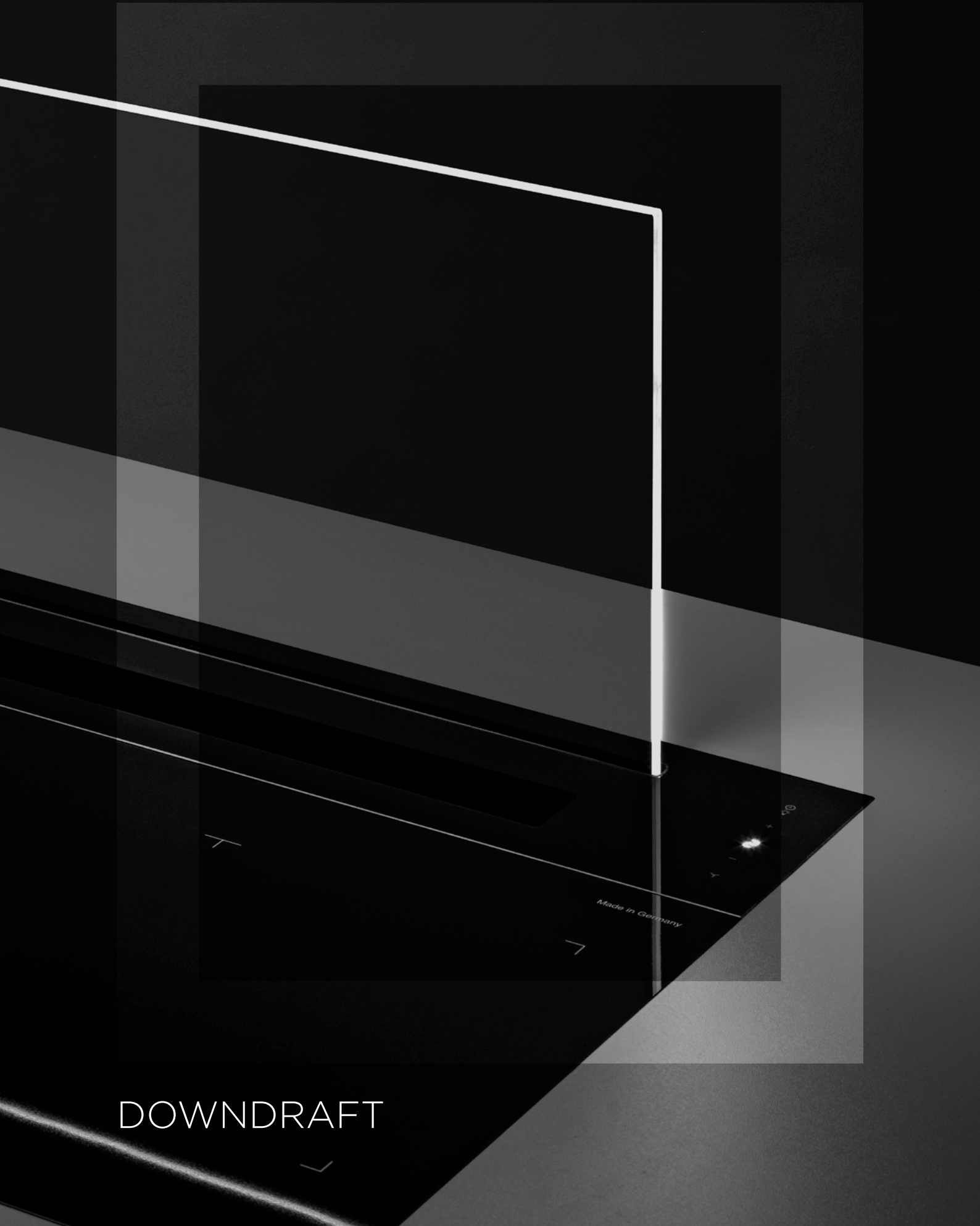
The hood is supplied as standard with aluminium grease filters 8+2 layers. It comes with TOUCH CONTROL 4 SPEED, with auto-off function and filter cleaning signal.







DOWNDRAFT

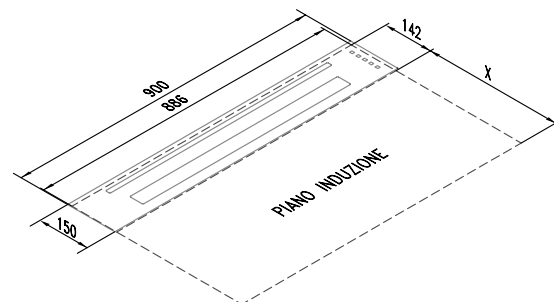


DOWNDRAFT

BOTTICELLI FULL GLASS 90

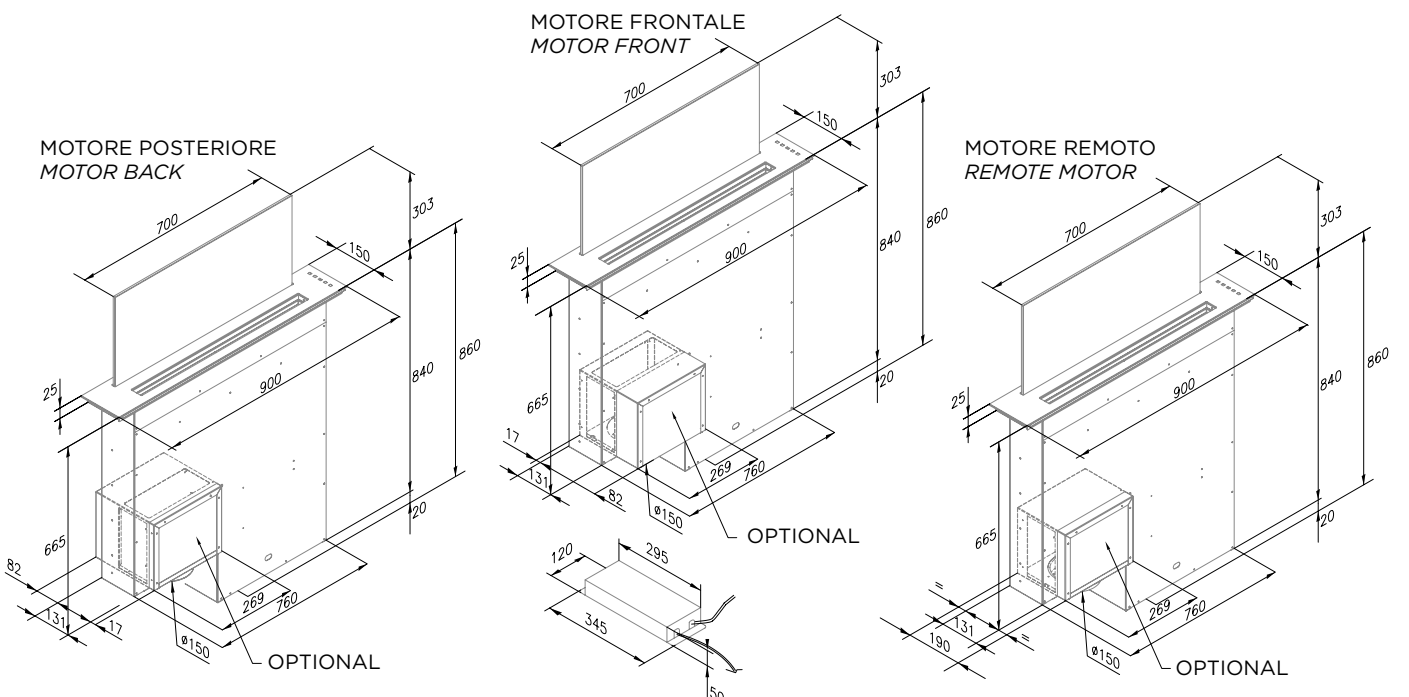


VERSIONE <i>VERSION</i>	— 90cm (con kit M. AMM) 90cm (con kit M. REMOTO AMM)
COMANDO <i>CONTROL</i>	— Touch control 4 velocità, auto off, segnale pulizia filtri
MOTORE OPTIONAL <i>OPTIONAL MOTOR</i>	— kit MOTORE AMM kit MOTORE REMOTO AMM (per versione con m. remoto)
CLASSE EFFICIENZA ENERGETICA <i>ENERGY EFFICIENCY CLASS</i>	— A (con kit m. AMM) (versione senza motore: vedi tabella sotto)
CONSUMO ANNUO DI ENERGIA <i>ANNUAL CONSUMPTION</i>	— 49,1 kW/a (con kit m. AMM) (versione senza motore: vedi tabella motori pag. 125)
PORTATA MOTORE IEC <i>IEC AIRFLOW</i>	— 256-593 (735 intensiva) m ³ /h (con kit m. AMM) (versione senza motore: vedi tabella motori pag. 125)
PRESSIONE MOT. VEL. INTENSIVA <i>INTENSIVE SPEED MAX PRESSURE</i>	— 595 Pa (con kit m. AMM) (versione senza motore: vedi tabella motori pag. 125)
ILLUMINAZIONE <i>LIGHT</i>	— Strip Led (5,5 W - 4000° K)
LIVELLO SONORO <i>NOISE LEVEL</i>	— 47-66 (68 intensiva) dBa (con kit m. AMM) (versione senza motore: vedi tabella motori pag. 125)
FINITURA <i>FINISHING</i>	— Vetro Nero con vetro trasparente
FILTRI <i>FILTERS</i>	— Alluminio
Ø RACCORDO <i>AIR OUTLET</i>	— Ø 150 mm / Ø 200 mm
OPTIONAL <i>OPTIONALS</i>	— • Telecomando • Kit filtro carbone da zoccolo KFPCZ
MOTORI REMOTI / REMOTO MOTORS CLASSE EFF. ENERGETICA ENERGY EFFICIENCY CLASS	— AMR 09 -> C AME12 -> B AMR 10 -> B AMF13 -> B AMR 20 -> C



BOTTICELLI FULL GLASS
MOTORE DEDICATO AMM S820
KIT MOTORE REMOTO AMM
FILTRO CARBONE PROFESSIONALE DA ZOCCOLO KFPCZ
SACCO CARBONE ATTIVO 3 KG
TELECOMANDO

1.980,00 €
294,00 €
90,00 €
267,00 €
96,00 €
129,00 €



BOTTICELLI FULL GLASS 90

Cappa "down draft" full glass, da abbinare a piani cottura ad induzione. Il vetro trasparente posteriore, perimetralmente illuminato, garantisce un'eccellente aspirazione a prescindere dalla posizione delle pentole sul piano cottura.

A cappa spenta il vetro trasparente può rimanere a vista oppure rientrare, in entrambi i casi il vetro può rimanere illuminato per garantire una minimale ed elegante illuminazione ambientale.

L'installazione, sia in versione filtrante che aspirante, può prevedere l'utilizzo di un motore dedicato oppure di un motore remoto ad una distanza consigliata massima di 6 metri.

Nella versione filtrante è possibile installare il kit filtro professionale da zoccolo, che contiene carbone attivo granulare, di elevata qualità ed alta efficienza, da sostituire circa dopo 3 anni. La cappa viene fornita di serie con filtri antigrasso in alluminio 8+2 strati.

Il comando è TOUCH CONTROL 4 VELOCITÀ, con funzione di autospegnimento e segnalazione pulizia filtri.

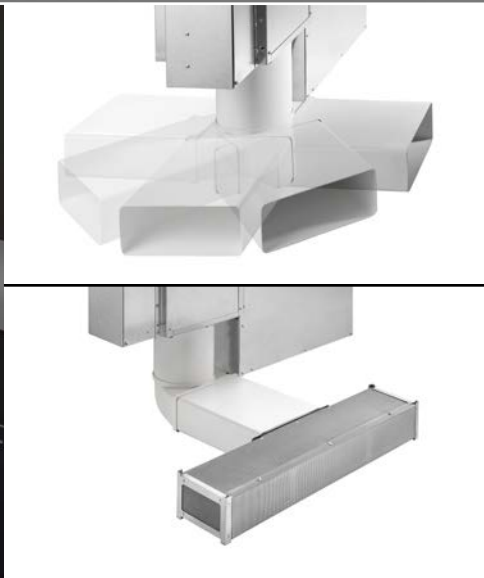
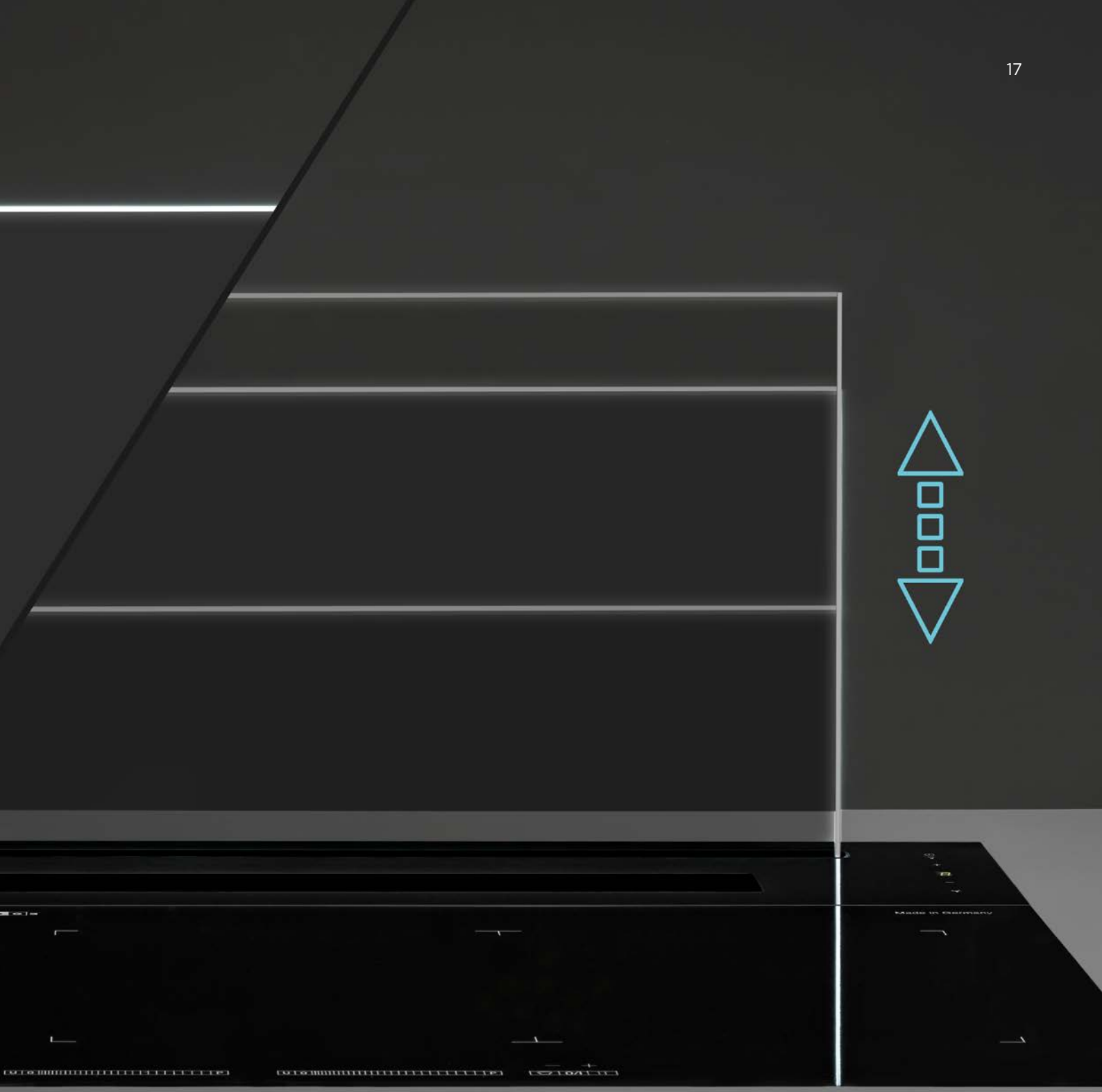
Full glass "down draft" hood to be used with induction hobs. The transparent rear glass, illuminated on the perimeter, ensures an excellent suction regardless of the pots position on the hob.

When the hood is off, the transparent glass can remain visible or be retracted. In both cases, the glass light can stay on to ensure a minimal and elegant ambient lighting.

The hood, either in filtering or suction mode, is to combine with dedicated or remote motor, at a maximum recommended distance of 6 meters. In filtering mode, it is possible to install the professional plinth filter kit that contains high quality and high efficiency granular activated carbon, to replace after about 3 years of usage.

The hood is supplied as standard with aluminium grease filters 8+2 layers. It comes with TOUCH CONTROL 4 SPEED, with auto-off function and filter cleaning signal.







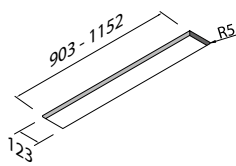
ZAIRA

VERSIONE <i>VERSION</i>	90 cm (con AMD) - 90 cm (senza motore) 120 cm (con AMD) - 120 cm (senza motore)						
COMANDO <i>CONTROL</i>	Telecomando / Remote Control						
MOTORE OPTIONAL <i>OPTIONAL MOTOR</i>	Cassetta motore dedicata AMD						
CLASSE EFFICIENZA ENERGETICA <i>ENERGY EFFICIENCY CLASS</i>	A (con cassetta motore dedicata AMD) (versione senza motore: vedi tabella sotto)						
CONSUMO ANNUO DI ENERGIA <i>ANNUAL CONSUMPTION</i>	55,7 kW/a (con cassetta motore dedicata AMD)(90) 57,5 kW/a (con cassetta motore dedicata AMD)(120) (versione senza motore: vedi tabella motori pag. 125)						
PORTATA MOTORE IEC <i>IEC AIRFLOW</i>	233-525 (748 intensiva) m ³ /h (con cassetta motore dedicata AMD) (versione senza motore: vedi tabella motori pag. 125)						
PRESSIONE MOT. VEL. INTENSIVA <i>INTENSIVE SPEED MAX PRESSURE</i>	582 Pa (con cassetta motore dedicata AMD) (versione senza motore: vedi tabella motori pag. 125)						
ILLUMINAZIONE <i>LIGHT</i>	Strip LED 7W (4200°K) (90) Strip LED 9,5W (4200°K) (120)						
LIVELLO SONORO <i>NOISE LEVEL</i>	43-63 (69 intensiva) dBa (con cassetta motore dedicata AMD) (versione senza motore: vedi tabella motori pag. 125)						
FINITURA <i>FINISHING</i>	Acciaio AISI 304, Vetro Nero						
FILTRI <i>FILTERS</i>	Alluminio						
Ø RACCORDO <i>AIR OUTLET</i>	Ø 150 mm / Ø 200 mm						
OPTIONAL <i>OPTIONALS</i>	<ul style="list-style-type: none"> • KPL - kit cornice per piani in legno (90 - 120) • KFCPZ filtro carbone da zoccolo • Cassetta motore dedicata AMD 						
MOTORI REMOTI / REMOTO MOTORS CLASSE EFF. ENERGETICA <i>ENERGY EFFICIENCY CLASS</i>	<table border="0"> <tr> <td>AMR 09 -> C</td> <td>AME12 -> B</td> </tr> <tr> <td>AMR 10 -> B</td> <td>AMF13 -> B</td> </tr> <tr> <td>AMR 20 -> C</td> <td></td> </tr> </table>	AMR 09 -> C	AME12 -> B	AMR 10 -> B	AMF13 -> B	AMR 20 -> C	
AMR 09 -> C	AME12 -> B						
AMR 10 -> B	AMF13 -> B						
AMR 20 -> C							

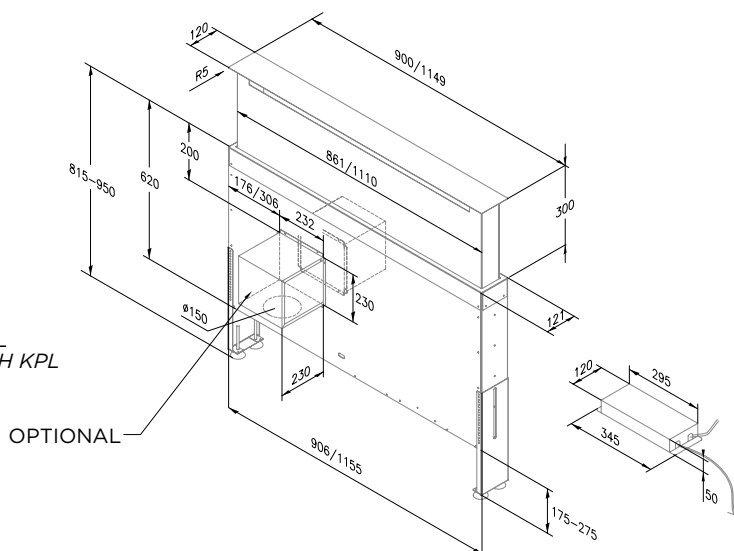
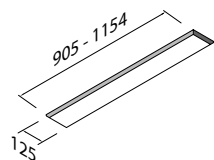
ZAIRA 90 INOX - SENZA MOTORE	2.670,00 €
ZAIRA 90 VETRO NERO - SENZA MOTORE	2.910,00 €
ZAIRA 120 INOX - SENZA MOTORE	2.970,00 €
ZAIRA 120 VETRO NERO - SENZA MOTORE	3.270,00 €
MOTORE DEDICATO AMD S800	303,00 €
FILTRO CARBONE PROFESSIONALE DA ZOCCOLO KFCPZ	267,00 €
SACCO CARBONE ATTIVO 3 KG	96,00 €
CORNICE KPL ZAIRA 120 X PIANI IN LEGNO	252,00 €
CORNICE KPL ZAIRA 90 X PIANI IN LEGNO	216,00 €

Per ulteriori informazioni consultare il nostro sito internet. For any other information about the product, please check our website.

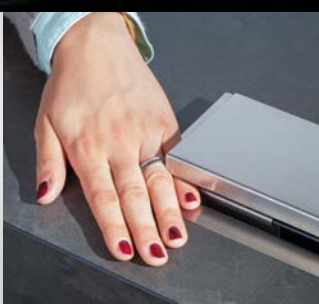
FORATURA PIANO
CUTOUT COUNTERTOP



FORATURA PIANO CON KPL
CUTOUT COUNTERTOP WITH KPL



ZAIRA





Cappa disponibile in versione acciaio o vetro nero, fornita di serie con illuminazione a led e telecomando ad alto design. E' prevista l'installazione a filo top e si consiglia l'utilizzo di piani cottura lineari (gas, induzione o vetro ceramica)

Un meccanismo ad alta efficienza e stabilità permette alla cappa una estensione di 30 cm, inoltre è dotata di un sistema anti schiacciamento brevettato (microinterruttori di sicurezza blocca movimento). Il coperchio è personalizzabile con la stessa finitura del top. La cappa può essere installata con un motore dedicato AMD (4 possibili posizioni uscita fumi) che va installato a bordo cappa oppure con un motore flat da posizionare sotto alla cappa.

Per l'utilizzo della cappa a ricircolo, si può abbinare al motore flat il filtro carbone da zoccolo (contiene 4 kg di carbone attivo granulare, di elevata qualità ed alta efficienza, con durata fino a 3 anni senza manutenzione).

E' possibile anche l'installazione con motore remoto. Tutti i motori garantiscono un'aspirazione ad alta efficienza. I filtri antigrasso sono facilmente accessibili per un'agevole pulizia.

Hood available in steel or black glass finish, supplied as standard with LED lighting and high-design remote control.

Flush top Installation, the use of linear hobs (gas, induction or ceramic glass) is recommended.

A highly efficient and stable mechanism allows the hood to extend up to 30 cm. The hood is equipped with a patented anti-crush system (safety microswitches to block movement).

The top plate can be customized to match the worktop.

Available with on board AMD motor (4 different air outlet positions) or with flat motor to be positioned under the hood. Installation with remote motors is also possible.

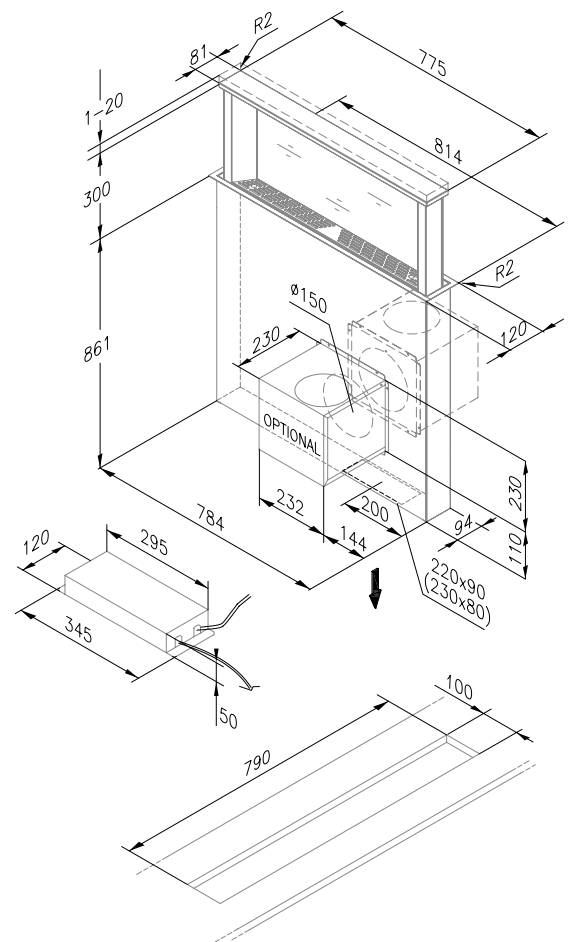
All motors guarantee high efficiency suction. For recirculation mode, it is possible to combine the flat motor with the charcoal plinth filter kit that contains 4 kg of granular activated high quality and high efficiency carbon to provide up to 3 years without maintenance.

The grease filters are easily accessible for cleaning.

MOZART



VERSIONE <i>VERSION</i>	— 90 cm						
COMANDO <i>CONTROL</i>	— Telecomando / Remote Control						
MOTORE OPTIONAL <i>OPTIONAL MOTOR</i>	— Cassetta motore dedicata AMD						
CLASSE EFFICIENZA ENERGETICA <i>ENERGY EFFICIENCY CLASS</i>	— A (Cassetta motore dedicata AMD) (versione senza motore: vedi tabella sotto)						
CONSUMO ANNUO DI ENERGIA <i>ANNUAL CONSUMPTION</i>	— 53,4 kW/a (con cassetta motore dedicata AMD) (versione senza motore: vedi tabella motori pag. 125)						
PORTATA MOTORE IEC <i>IEC AIRFLOW</i>	— 230-500 (730 intensiva) m ³ /h (con cassetta motore dedicata AMD) (versione senza motore: vedi tabella motori pag. 125)						
PRESSIONE MOT. VEL. INTENSIVA <i>INTENSIVE SPEED MAX PRESSURE</i>	— 607 Pa (con cassetta motore dedicata AMD) (versione senza motore: vedi tabella motori pag. 125)						
ILLUMINAZIONE <i>LIGHT</i>	— Strip LED 6,5 W (4200 °K)						
LIVELLO SONORO <i>NOISE LEVEL</i>	— 42-59 (66 intensiva) dBa (con cassetta motore dedicata AMD) (versione senza motore: vedi tabella motori pag. 125)						
FINITURA <i>FINISHING</i>	— Acciaio AISI 304, vetro trasparente						
FILTRI <i>FILTERS</i>	— Alluminio						
Ø RACCORDO <i>AIR OUTLET</i>	— Ø 150 mm / 220x90 mm / 230x80 mm						
OPTIONAL <i>OPTIONALS</i>	<ul style="list-style-type: none"> • Kit filtro carbone PCR3 215x240x10mm (2x) • KFCPZ filtro carbone da zoccolo • Cassetta motore dedicata AMD 						
MOTORI REMOTI / <i>REMOTO MOTORS</i> CLASSE EFF. ENERGETICA <i>ENERGY EFFICIENCY CLASS</i>	<table border="0"> <tr> <td>AMR 09 -> C</td> <td>AMEI2 -> B</td> </tr> <tr> <td>AMR 10 -> B</td> <td>AMFI3 -> B</td> </tr> <tr> <td>AMR 20 -> C</td> <td></td> </tr> </table>	AMR 09 -> C	AMEI2 -> B	AMR 10 -> B	AMFI3 -> B	AMR 20 -> C	
AMR 09 -> C	AMEI2 -> B						
AMR 10 -> B	AMFI3 -> B						
AMR 20 -> C							



MOZART 90 - SENZA MOTORE
MOTORE DEDICATO AMD S800
FILTRO CARBONE PROFESSIONALE DA ZOCCOLO KFCPZ
SACCO CARBONE ATTIVO 3 KG
KIT FILTRO CARBONE RETT.215X240X10 - PCR3

2.304,00 €
303,00 €
267,00 €
96,00 €
16,80 €

Cappa dal design moderno che, grazie all'utilizzo del vetro trasparente, garantisce un maggior impatto estetico e una migliore integrazione con l'ambiente living.

Un meccanismo ad alta efficienza e stabilità permette alla cappa una estensione di 30cm, inoltre è dotata di un sistema anti schiacciamento brevettato (microinterruttori di sicurezza blocca movimento).

La cappa può essere installata con un motore dedicato AMD, (4 possibili posizioni uscita fumi) che va installato a bordo cappa oppure con un motore remoto. Tutti i motori garantiscono un'aspirazione ad alta efficienza. La cappa aspira alla base e sotto al coperchio.

La cappa può essere installata a ricircolo con l'utilizzo dei tradizionali filtri al carbone, da abbinare ai filtri antigrasso oppure con l'utilizzo del filtro al carbone da zoccolo, che contiene 4 kg di carbone attivo granulare di elevata qualità ed alta efficienza, con durata fino a 3 anni senza manutenzione.

Fornita con illuminazione a led di serie e con telecomando ad alto design. E' prevista l'installazione a filo top con cornice in acciaio e si consiglia l'utilizzo di piani cottura lineari (gas, induzione o vetro ceramica)

I filtri antigrasso sono facilmente accessibili per un'agevole pulizia.



Hood with a modern design with transparent glass for greater aesthetic impact and better integration with the living environment.

A highly efficient and stable mechanism allows the hood to extend up to 30 cm. The hood is equipped with a patented anti-crush system (safety microswitches to block movement). Available with on board AMD motor (4 possible air outlet positions) or with remote motors. All motors guarantee high efficiency suction.

Double extraction from the base and under the top.

Possibility of recirculation mode by using the traditional carbon filters combined with the grease filters or the plinth charcoal filter kit, which contains 4 kg of granular activated high quality and high efficiency carbon, to provide up to 3 years without maintenance.

Hood supplied as standard with LED lighting and high-design remote control.

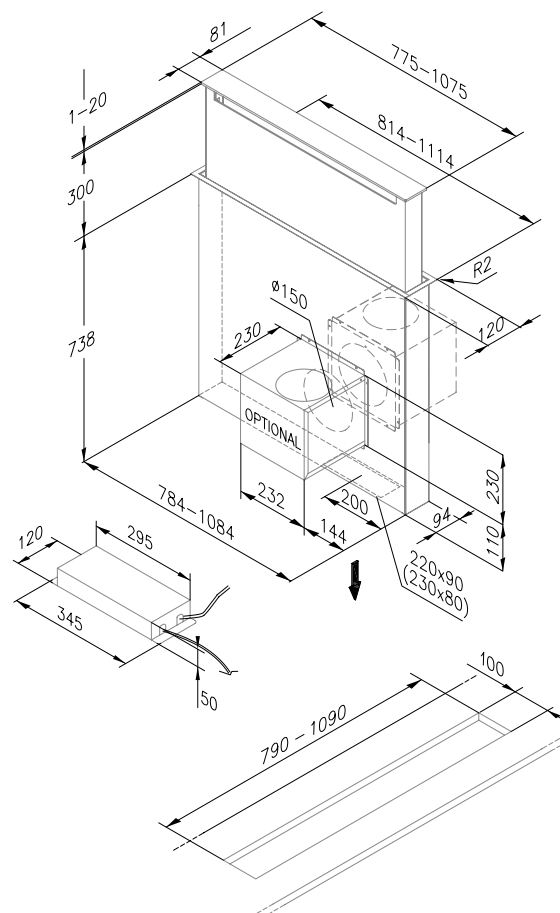
Flush top installation with a steel frame, the use of linear hobs (gas, induction or ceramic glass) is recommended. The grease filters are easily accessible for cleaning.



ELEKTRA



VERSIONE <i>VERSION</i>	90 cm - 120 cm						
COMANDO <i>CONTROL</i>	Telecomando / Remote Control						
MOTORE OPTIONAL <i>OPTIONAL MOTOR</i>	Cassetta motore dedicata AMD						
CLASSE EFFICIENZA ENERGETICA <i>ENERGY EFFICIENCY CLASS</i>	A (Cassetta motore dedicata AMD) (versione senza motore: vedi tabella sotto)						
CONSUMO ANNUO DI ENERGIA <i>ANNUAL CONSUMPTION</i>	53,4 kW/a (con cassetta motore dedicata AMD) (90) 55,6 kW/a (con cassetta motore dedicata AMD) (120) (versione senza motore: vedi tabella motori pag. 125)						
PORTATA MOTORE IEC <i>IEC AIRFLOW</i>	231-500 (729 intensiva) m ³ /h (con cassetta motore dedicata AMD) (versione senza motore: vedi tabella motori pag. 125)						
PRESSIONE MOT. VEL. INTENSIVA <i>INTENSIVE SPEED MAX PRESSURE</i>	607 Pa (con cassetta motore dedicata AMD) (versione senza motore: vedi tabella motori pag. 125)						
ILLUMINAZIONE <i>LIGHT</i>	Strip LED 6,5 W (4200°K) (90) Strip LED 9,5 W (4200°K) (120)						
LIVELLO SONORO <i>NOISE LEVEL</i>	41-59 (66 intensiva) dBA (con cassetta motore dedicata AMD) (versione senza motore: vedi tabella motori pag. 125)						
FINITURA <i>FINISHING</i>	Acciaio AISI 304, vetro nero						
FILTRI <i>FILTERS</i>	Alluminio						
Ø RACCORDO <i>AIR OUTLET</i>	Ø 150 mm / 220x90 mm / 230x80 mm						
OPTIONAL <i>OPTIONALS</i>	<ul style="list-style-type: none"> • Kit filtro carbone PCR5 200x270x10mm (2x) • KFCPZ filtro carbone da zoccolo • Cassetta motore dedicata AMD 						
MOTORI REMOTI / REMOTO MOTORS CLASSE EFF. ENERGETICA <i>ENERGY EFFICIENCY CLASS</i>	<table border="0"> <tr> <td>AMR 09 -> B</td> <td>AME12 -> B</td> </tr> <tr> <td>AMR 10 -> B</td> <td>AMF13 -> B</td> </tr> <tr> <td>AMR 20 -> C</td> <td></td> </tr> </table>	AMR 09 -> B	AME12 -> B	AMR 10 -> B	AMF13 -> B	AMR 20 -> C	
AMR 09 -> B	AME12 -> B						
AMR 10 -> B	AMF13 -> B						
AMR 20 -> C							



ELEKTRA 90 INOX - SENZA MOTORE	2.139,00 €
ELEKTRA 120 INOX - SENZA MOTORE	2.427,00 €
ELEKTRA 90 VETRO NERO - SENZA MOTORE	2.190,00 €
ELEKTRA 120 VETRO NERO - SENZA MOTORE	2.571,00 €
MOTORE DEDICATO AMD S800	303,00 €
FILTRO CARBONE PROFESSIONALE DA ZOCCOLO KFCPZ	267,00 €
SACCO CARBONE ATTIVO 3 KG	96,00 €
KIT FILTRO CARBONE RETT.200X270X10 - PCR5	16,80 €



Cappa dal design moderno, che garantisce un maggior impatto estetico e una migliore integrazione con l'ambiente living.

E' disponibile in versione acciaio o vetro nero fornita di serie con illuminazione a led e con telecomando ad alto design. E' prevista l'installazione a filo top e si consiglia l'utilizzo di piani cottura lineari (gas, induzione o vetro ceramica)

Un meccanismo ad alta efficienza e stabilità permette alla cappa un'estensione di 30cm, inoltre è dotata di un sistema anti schiacciamento brevettato (microinterruttori di sicurezza blocca movimento). Il coperchio è personalizzabile con la stessa finitura del top.

La cappa può essere installata con un motore dedicato AMD, (4 possibili posizioni uscita fumi) che va installato a bordo cappa oppure con un motore remoto. Tutti i motori garantiscono un'aspirazione ad alta efficienza.

La cappa può essere installata a ricircolo, con l'utilizzo dei tradizionali filtri al carbone da abbinare ai filtri antigrasso oppure con l'utilizzo del filtro al carbone da zoccolo che contiene 4 kg di carbone attivo granulare di elevata qualità ed alta efficienza con durata fino a 3 anni senza manutenzione. I filtri antigrasso sono facilmente accessibili per un'agevole pulizia.

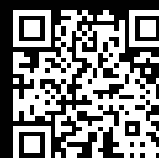
Hood with a modern design for greater aesthetic impact and better integration with the living environment.

It is available in steel or black glass finish supplied as standard with LED lighting and a high-design remote control.

Flush top Installation, the use of linear hobs (gas, induction or ceramic glass) is recommended. A highly efficient and stable mechanism allows the hood to extend up to 30 cm. The hood is equipped with a patented anti-crush system (safety microswitches to block movement). The top plate can be customized to match the worktop.

Available with on board AMD motor (4 possible air outlet positions) or with remote motors. All motors guarantee high efficiency suction.

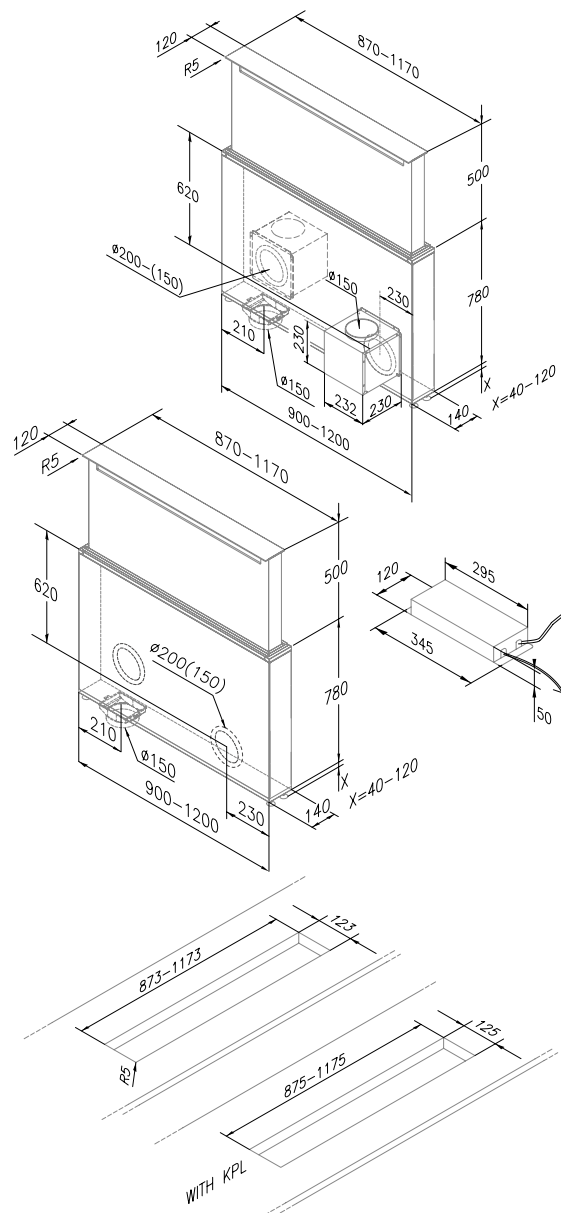
Possibility of recirculation mode by using the traditional carbon filters combined with the grease filters or the plinth charcoal filter kit, which contains 4 kg of granular activated high quality and high efficiency carbon to provide up to 3 years without maintenance. The grease filters are easily accessible for cleaning.



PARSIFAL VETRO



VERSIONE VERSION	90cm - 120cm						
COMANDO CONTROL	Telecomando / Remote Control						
MOTORE OPTIONAL OPTIONAL MOTOR	Cassetta motore dedicata AMD						
CLASSE EFFICIENZA ENERGETICA ENERGY EFFICIENCY CLASS	A (Cassetta motore dedicata AMD) (versione senza motore: vedi tabella sotto)						
CONSUMO ANNUO DI ENERGIA ANNUAL CONSUMPTION	60,2 kW/a (con cassetta motore dedicata AMD) (90) 62,4 kW/a (con cassetta motore dedicata AMD) (120) (versione senza motore: vedi tabella motori pag. 125)						
PORTATA MOTORE IEC IEC AIRFLOW	213-448 (724 intensiva) m ³ /h (con cassetta motore dedicata amd) (versione senza motore: vedi tabella motori pag. 125)						
PRESSIONE MOT. VEL. INTENSIVA INTENSIVE SPEED MAX PRESSURE	607 Pa (con cassetta motore dedicata AMD) (versione senza motore: vedi tabella motori pag. 125)						
ILLUMINAZIONE LIGHT	Strip LED 6,5 W (4200°k) (90) Strip LED 9,5 W (4200°k) (120)						
LIVELLO SONORO NOISE LEVEL	40-57 (65 intensiva) dBA (con cassetta motore dedicata AMD) (versione senza motore: vedi tabella motori pag. 125)						
FINITURA FINISHING	Vetro nero						
FILTRI FILTERS	Alluminio						
Ø RACCORDO AIR OUTLET	Ø 150 mm / Ø 200mm						
OPTIONAL OPTIONALS	<ul style="list-style-type: none"> • Filtro carbone FCR 290x240x10h mm (2x) • KPL - kit cornice per piani in legno (90 - 120) • KFPCZ filtro carbone da zoccolo 						
MOTORI REMOTI / REMOTO MOTORS CLASSE EFF. ENERGETICA ENERGY EFFICIENCY CLASS	<table border="0"> <tr> <td>AMR 09 -> B</td> <td>AME12 -> B</td> </tr> <tr> <td>AMR 10 -> B</td> <td>AMF13 -> B</td> </tr> <tr> <td>AMR 20 -> C</td> <td></td> </tr> </table>	AMR 09 -> B	AME12 -> B	AMR 10 -> B	AMF13 -> B	AMR 20 -> C	
AMR 09 -> B	AME12 -> B						
AMR 10 -> B	AMF13 -> B						
AMR 20 -> C							

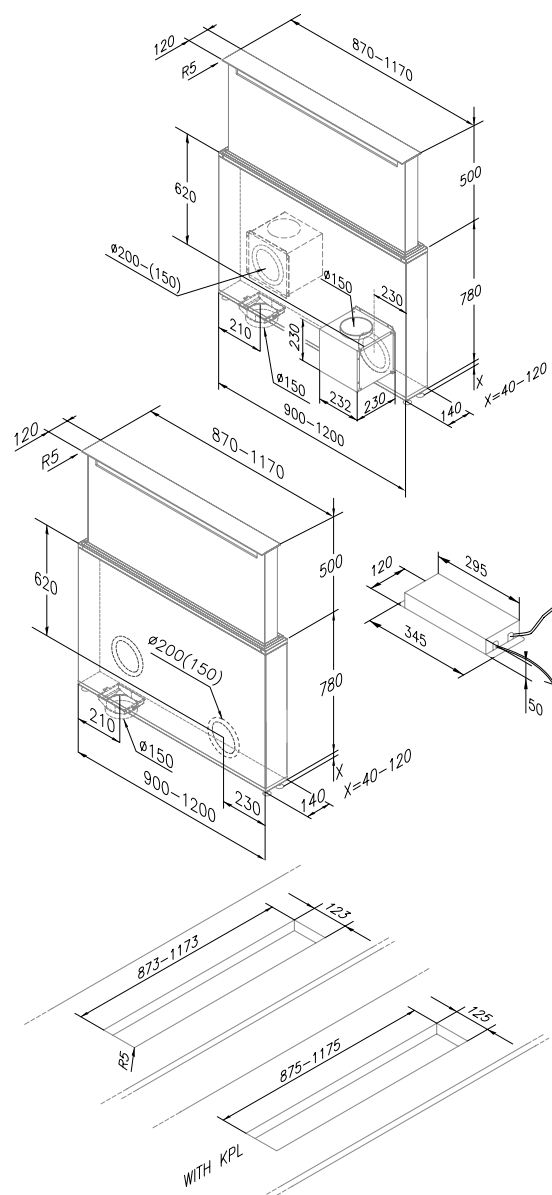


PARSIFAL 120 VETRO NERO - SENZA MOTORE	4.236,00 €
PARSIFAL 90 VETRO NERO - SENZA MOTORE	3.753,00 €
MOTORE DEDICATO AMD S800	303,00 €
CORNICE KPL PARSIFAL 120 PER PIANI IN LEGNO	252,00 €
CORNICE KPL PARSIFAL 90 PER PIANI IN LEGNO	216,00 €
FILTRO CARBONE PROFESSIONALE DA ZOCCOLO KFPCZ	267,00 €
SACCO CARBONE ATTIVO 3 KG	96,00 €
FILTRO CARBONE RETTANGOLARE 290X240X10 - FCR	18,90 €

PARSIFAL ACCIAIO

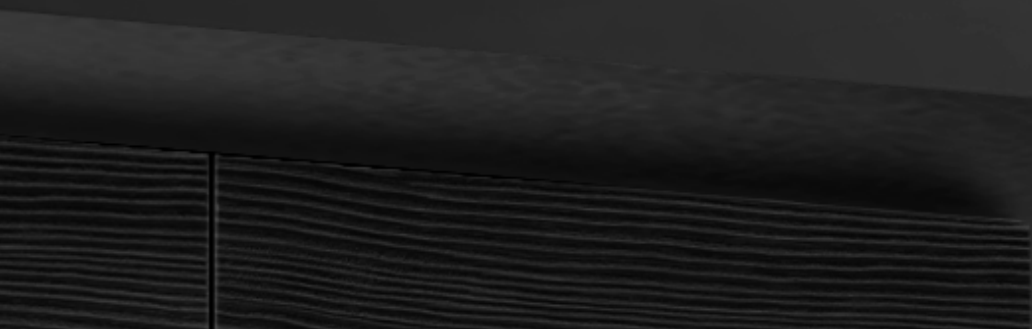
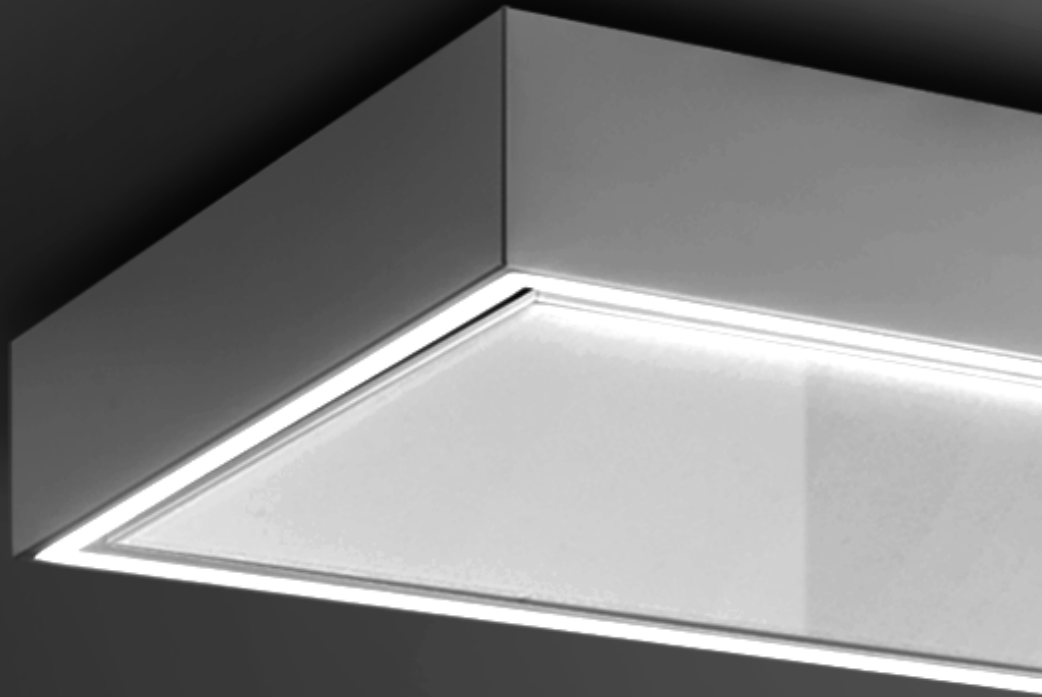


VERSIONE <i>VERSION</i>	90cm - 120cm						
COMANDO <i>CONTROL</i>	Telecomando / Remote Control						
MOTORE OPTIONAL <i>OPTIONAL MOTOR</i>	Cassetta motore dedicata AMD						
CLASSE EFFICIENZA ENERGETICA <i>ENERGY EFFICIENCY CLASS</i>	A (Cassetta motore dedicata AMD) (versione senza motore: vedi tabella sotto)						
CONSUMO ANNUO DI ENERGIA <i>ANNUAL CONSUMPTION</i>	60,2 kW/a (con cassetta motore dedicata AMD) (90) 62,4 kW/a (con cassetta motore dedicata AMD) (120) (versione senza motore: vedi tabella motori pag. 125)						
PORTATA MOTORE IEC <i>IEC AIRFLOW</i>	213-448 (724 intensiva) m ³ /h (con cassetta motore dedicata amd) (versione senza motore: vedi tabella motori pag. 125)						
PRESSIONE MOT. VEL. INTENSIVA <i>INTENSIVE SPEED MAX PRESSURE</i>	607 Pa (con cassetta motore dedicata AMD) (versione senza motore: vedi tabella motori pag. 125)						
ILLUMINAZIONE <i>LIGHT</i>	Strip LED 6,5 W (4200°k) (90) Strip LED 9,5 W (4200°k) (120)						
LIVELLO SONORO <i>NOISE LEVEL</i>	40-57 (65 intensiva) dBA (con cassetta motore dedicata AMD) (versione senza motore: vedi tabella motori pag. 125)						
FINITURA <i>FINISHING</i>	Acciaio AISI 304						
FILTRI <i>FILTERS</i>	Alluminio						
Ø RACCORDO <i>AIR OUTLET</i>	Ø 150 mm / Ø 200mm						
OPTIONAL <i>OPTIONALS</i>	<ul style="list-style-type: none"> • Filtro carbone FCR 290x240x10h mm (2x) • KPL - kit cornice per piani in legno (90 - 120) • KFPCZ filtro carbone da zoccolo 						
MOTORI REMOTI / REMOTO MOTORS CLASSE EFF. ENERGETICA <i>ENERGY EFFICIENCY CLASS</i>	<table border="0"> <tr> <td>AMR 09 -> B</td> <td>AME12 -> B</td> </tr> <tr> <td>AMR 10 -> B</td> <td>AMF13 -> B</td> </tr> <tr> <td>AMR 20 -> C</td> <td></td> </tr> </table>	AMR 09 -> B	AME12 -> B	AMR 10 -> B	AMF13 -> B	AMR 20 -> C	
AMR 09 -> B	AME12 -> B						
AMR 10 -> B	AMF13 -> B						
AMR 20 -> C							



PARSIFAL 120 INOX - SENZA MOTORE	3.615,00 €
PARSIFAL 90 INOX - SENZA MOTORE	3.372,00 €
MOTORE DEDICATO AMD S800	303,00 €
CORNICE KPL PARSIFAL 120 PER PIANI IN LEGNO	252,00 €
CORNICE KPL PARSIFAL 90 PER PIANI IN LEGNO	216,00 €
FILTRO CARBONE PROFESSIONALE DA ZOCCOLO KFPCZ	267,00 €
SACCO CARBONE ATTIVO 3 KG	96,00 €
FILTRO CARBONE RETTANGOLARE 290X240X10 - FCR	18,90 €

Per ulteriori informazioni consultare il nostro sito internet
For any other information about the product, please check our website.



CEILING



SOFFITTO

TINTORETTO



VERSIONE — 90 cm
VERSION

COMANDO — Telecomando / Remote Control
CONTROL

CLASSE EFFICIENZA ENERGETICA — -
ENERGY EFFICIENCY CLASS

CONSUMO ANNUO DI ENERGIA — -
ANNUAL CONSUMPTION

PORTATA MOTORE IEC — 350-650 m³/h
IEC AIRFLOW

PRESSIONE MOT. VEL. INTENSIVA — 380 Pa
INTENSIVE SPEED MAX PRESSURE

ILLUMINAZIONE — Strip LED (27 W - 3000° K)
LIGHT

LIVELLO SONORO — 56-72 dBa
NOISE LEVEL

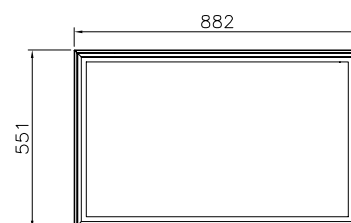
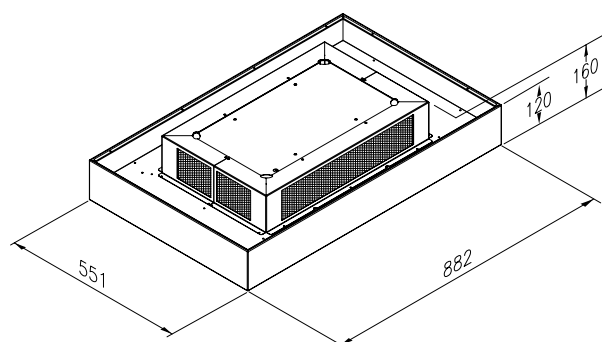
FINITURA — Bianco opaco e vetro bianco
FINISHING

FILTRI — Alluminio
FILTERS

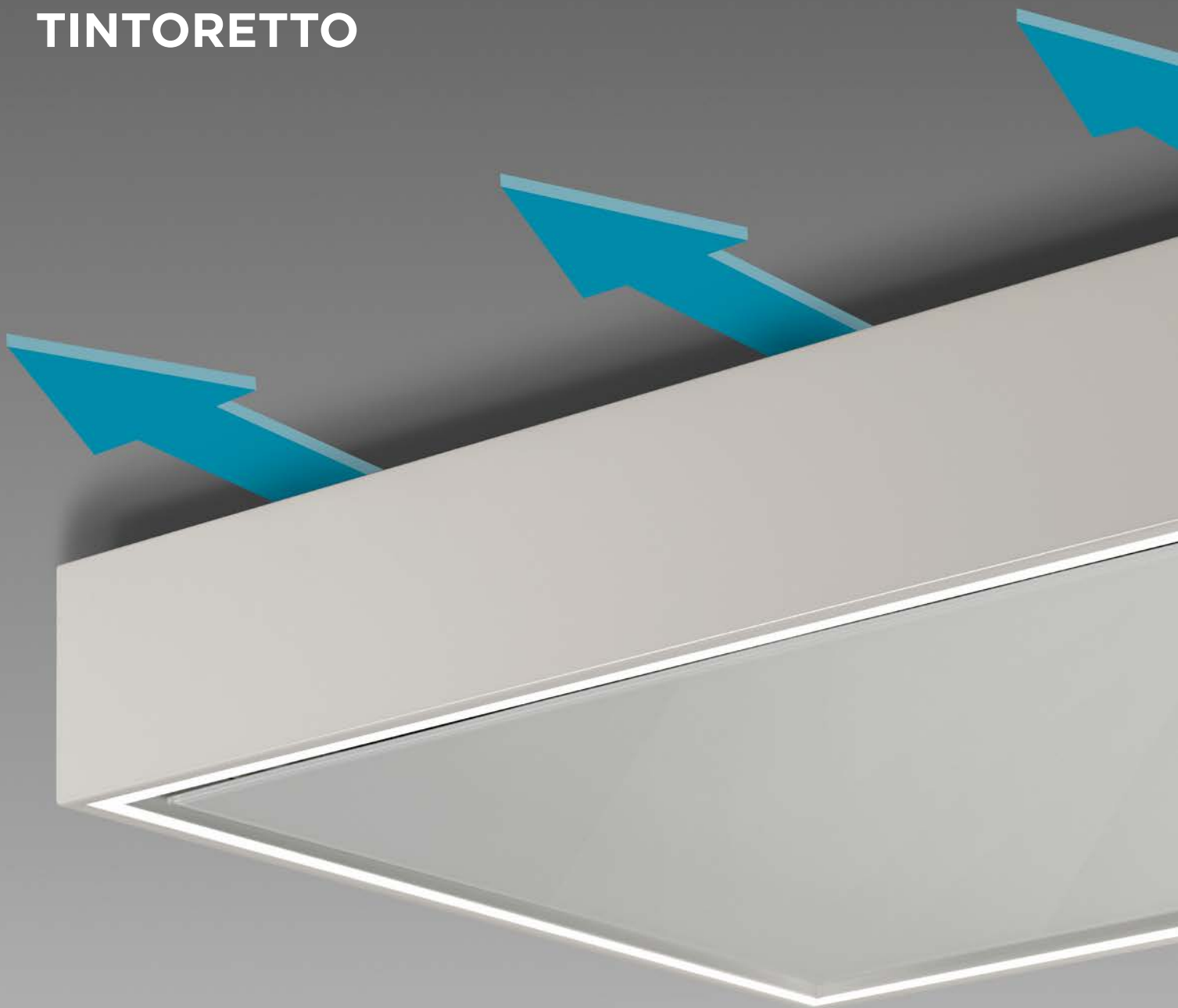
RICAMBI — • Sacco carbone attivo CA75 (NC816) 4 kg
SPARE PARTS (da sostituire circa dopo 3 anni)

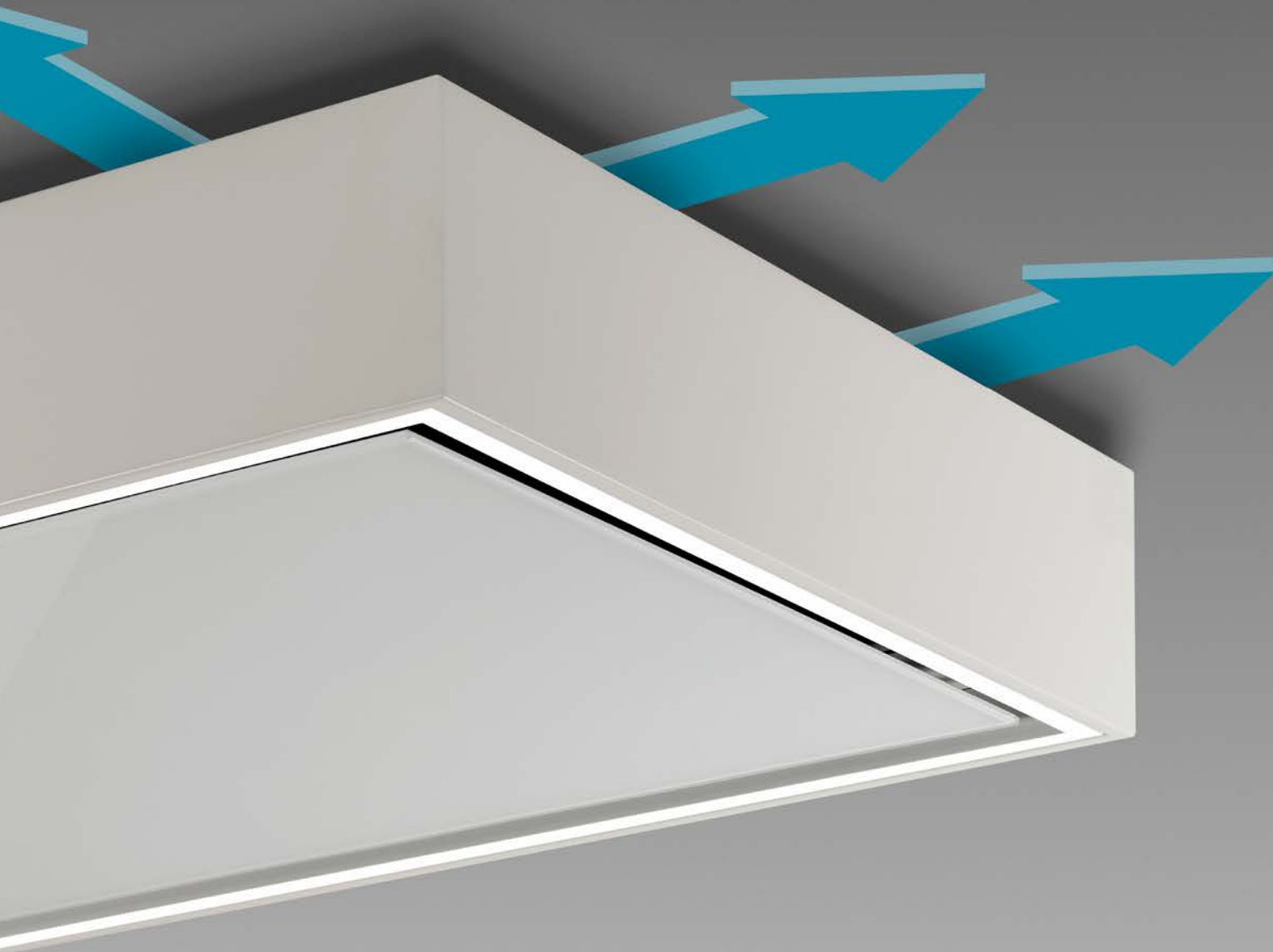
TINTORETTO BIANCA
SACCO CARBONE ATTIVO 4 KG

1.614,00 €
120,00 €



TINTORETTO





Cappa di facile e veloce installazione, ideale per edifici di elevata classe energetica, non essendoci dispersione di calore verso l'esterno. Il consumo è estremamente contenuto. Non necessita di tubature per l'espulsione fumi, in quanto è studiata esclusivamente per uso a ricircolo. L'espulsione dell'aria avviene sul perimetro superiore del corpo cappa (nei 360°).

Viene fornita con 4 cartucce di serie sui lati della cassetta motore. Le cartucce contengono carbone attivo granulare, di elevata qualità ed alta efficienza, da sostituire circa dopo 3 anni.

L'ingombro ridotto di soli 16cm garantisce un effetto a sospensione.

La cappa funziona con un telecomando ad alto design. E' previsto anche un comando a bordo cappa per un eventuale spegnimento d'emergenza.

Un'ottimale ed uniforme illuminazione della zona di cottura è garantita dallo strip led perimetrale (3000°K). La finitura della cappa è in bianco opaco con vetro bianco.

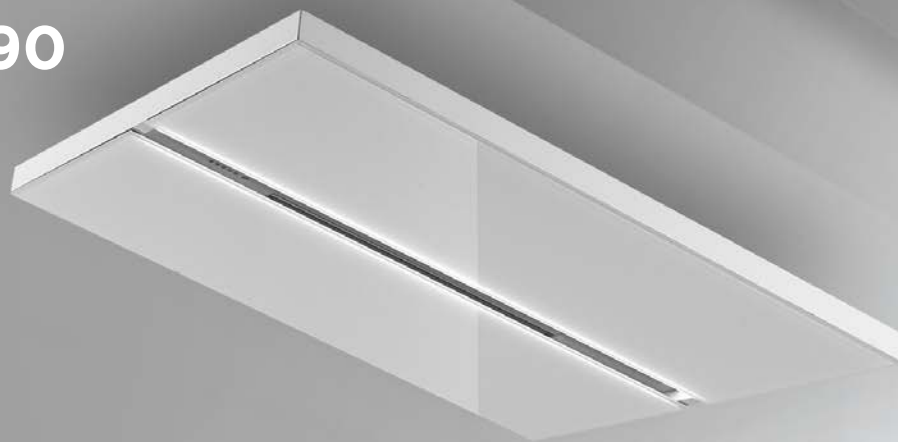
Easy and quick to install, this hood is ideal for high energy class buildings as there is no heat dispersion to the outside. The consumption is extremely low. Hood designed for recirculation use only, no ducting is required. The air recirculates through the upper perimeter of the hood (360 °).

It comes with 4 cartridges on the motor box sides that contain granular activated carbon of high quality and high efficiency with 3 years average time. The small dimension of only 16cm guarantees a suspended effect. The hood works with a high-design remote control. There is also a control on the hood for emergency shutdown. The perimeter LED strip (3000 ° K) guarantees an optimal and uniform lighting of the cooking area.

The hood finish is matt white with white glass.



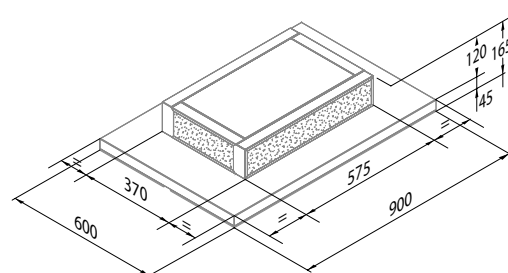
VERDI 90



VERSIONE <i>VERSION</i>	90 cm
COMANDO <i>CONTROL</i>	Telecomando / Remote Control
CLASSE EFFICIENZA ENERGETICA <i>ENERGY EFFICIENCY CLASS</i>	-
CONSUMO ANNUO DI ENERGIA <i>ANNUAL CONSUMPTION</i>	-
PORTATA MOTORE IEC <i>IEC AIRFLOW</i>	350-650 m ³ /h
PRESSIONE MOT. VEL. INTENSIVA <i>INTENSIVE SPEED MAX PRESSURE</i>	380 Pa
ILLUMINAZIONE <i>LIGHT</i>	Strip Led (9 W - 4000° K)
LIVELLO SONORO <i>NOISE LEVEL</i>	54-72 dBa
FINITURA <i>FINISHING</i>	Vetro Bianco
FILTRI <i>FILTERS</i>	Alluminio
OPTIONAL <i>OPTIONALS</i>	• Kit deflettore filtri carboni
RICAMBI <i>SPARE PARTS</i>	• Sacco carbone attivo CA75 (NC816) 4 kg (da sostituire circa dopo 3 anni)

VERDI 90 BIANCA
KIT DEFLETTORE FILTRI
SACCO CARBONE ATTIVO 4 KG

1.716,00 €
123,00 €
120,00 €



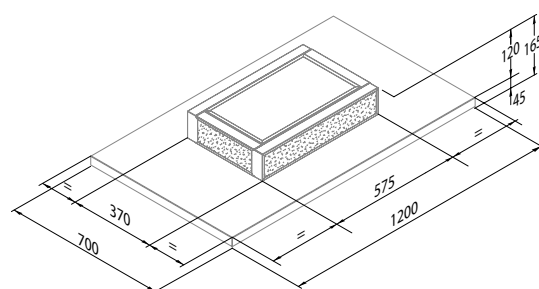
VERDI 120



VERSIONE <i>VERSION</i>	— 120 cm
COMANDO <i>CONTROL</i>	— Telecomando / Remote Control
CLASSE EFFICIENZA ENERGETICA <i>ENERGY EFFICIENCY CLASS</i>	— -
CONSUMO ANNUO DI ENERGIA <i>ANNUAL CONSUMPTION</i>	— -
PORTATA MOTORE IEC <i>IEC AIRFLOW</i>	— 350-650 m ³ /h
PRESSIONE MOT. VEL. INTENSIVA <i>INTENSIVE SPEED MAX PRESSURE</i>	— 380 Pa
ILLUMINAZIONE <i>LIGHT</i>	— Strip Led (2x9,8 W - 4000° K)
LIVELLO SONORO <i>NOISE LEVEL</i>	— 57-72 dBa
FINITURA <i>FINISHING</i>	— Vetro Bianco
FILTRI <i>FILTERS</i>	— Alluminio
OPTIONAL <i>OPTIONALS</i>	— • Kit deflettore filtri carboni
RICAMBI <i>SPARE PARTS</i>	— • Sacco carbone attivo CA75 (NC816) 4 kg (da sostituire circa dopo 3 anni)

VERDI 120 BIANCA
KIT DEFLETTORE FILTRI
SACCO CARBONE ATTIVO 4 KG

1.977,00 €
123,00 €
120,00 €



VERDI





Cappa di facile e veloce installazione, ideali per edifici di elevata classe energetica, non essendoci dispersione di calore verso l'esterno. Il consumo è estremamente contenuto. Non necessita di tubature per l'espulsione fumi, in quanto è studiata esclusivamente per uso a ricircolo. L'espulsione dell'aria avviene sul perimetro superiore del corpo cappa (nei 360°).

Viene fornita con 4 cartucce di serie sui lati della cassetta motore. Le cartucce contengono carbone attivo granulare, di elevata qualità ed alta efficienza, da sostituire circa dopo 3 anni.

E' disponibile come optional anche un kit deflettore copri cartucce. L'ingombro ridotto di soli 16cm garantisce un effetto a sospensione. La cappa funziona con un telecomando ad alto design. E' previsto anche un comando a bordo cappa, per un eventuale spegnimento d'emergenza.

Un' ottimale ed uniforme illuminazione della zona di cottura è garantita dallo strip led (4000°K). La finitura della cappa è in bianco lucido con vetri bianchi.

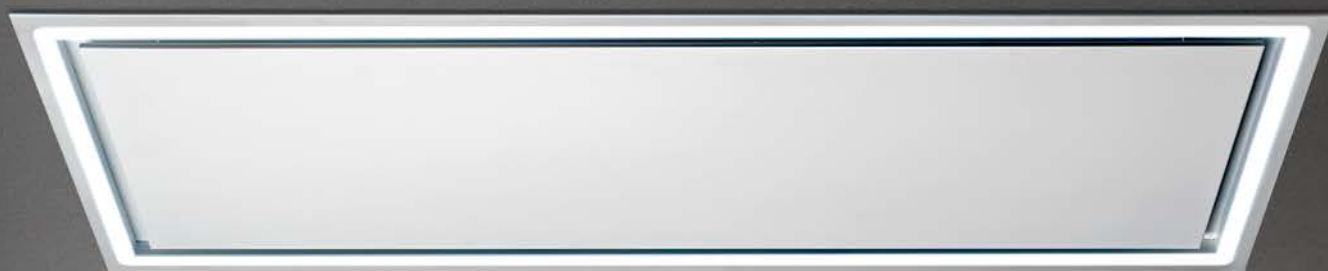


Easy and quick to install, this hood is ideal for high energy class buildings as there is no heat dispersion to the outside and the consumption is extremely low. Hood designed for recirculation use only, no ducting is required. The air is recirculated through the upper perimeter of the hood (360 °).

It comes with 4 cartridges on the motor box sides, that contain granular activated carbon of high quality and high efficiency, with 3 years average time. Optional cover plate kit to cover the carbon filters available. The small dimension of only 16cm guarantees a suspended effect.

The hood works with a high-design remote control and it is provided with a control on board for emergency shutdown. The perimeter LED strip (4000 ° K) guarantees an optimal and uniform lighting of the cooking area. The hood finish is glossy white with white glass.

CARMEN BIANCA



VERSIONE <i>VERSION</i>	90cm (kit m. H850) - 90cm (kit m. E1300) 90cm (kit motore remoto) 120cm (kit m. H850) - 120cm (kit m. E1300) 120cm (kit motore remoto)
COMANDO <i>CONTROL</i>	Telecomando / Remote Control
MOTORE OPTIONAL <i>OPTIONAL MOTOR</i>	KIT MOTORE H850 - KIT MOTORE E1300 KIT MOTORE REMOTO (per versione con m. remoto)
CLASSE EFFICIENZA ENERGETICA <i>ENERGY EFFICIENCY CLASS</i>	B (kit m. H 850) (90 - 120) C (kit m. E1300) (90 - 120) (Versione senza motore: vedi tabella sotto)
CONSUMO ANNUO DI ENERGIA <i>ANNUAL CONSUMPTION</i>	71.7 kW/a (kit m. H850) (90) 87.1 kW/a (kit m. E1300) (90) 77.5 kW/a (kit m. H850) (120) 92.5 kW/a (kit m. E1300) (120) (senza motore: vedi tabella motori pag.125)
PORTATA MOTORE IEC <i>IEC AIRFLOW</i>	294 - 520 (776 intensiva) m ³ /h (kit m. H850) (90) 305 - 515 (794 intensiva) m ³ /h (kit m. H850) (120) 378 - 622 (676 intensiva) m ³ /h (kit m. E1300) (90) 406 - 668 (722 intensiva) m ³ /h (kit m. E1300) (120) (senza motore: vedi tabella motori pag.125)
PRESSIONE MOT. VEL. INTENSIVA <i>INTENSIVE SPEED MAX PRESSURE</i>	576 Pa (kit m. H850) (90-120) 695 Pa (kit m. E1300) (90) 697 Pa (kit m. E1300) (120) (versione senza motore: vedi tabella motori pag.125)
ILLUMINAZIONE <i>LIGHT</i>	Strip Led (27 W - 3000° K) (90) Strip Led (33 W - 3000° K) (120)
LIVELLO SONORO <i>NOISE LEVEL</i>	49-64 (69 intensiva) dBa (kit m. H850) (90) 49-63 (69 intensiva) dBa (kit m. H850) (120) 58-70 (71 intensiva) dBa (kit m. E1300) (90) 58-69 (70 intensiva) dBa (kit m. E1300) (120) (senza motore: vedi tabella motori pag.125)
FINITURA <i>FINISHING</i>	Bianco opaco
FILTRI <i>FILTERS</i>	Alluminio
Ø RACCORDO <i>AIR OUTLET</i>	Ø 150mm/Ø 200mm - 220×90mm/230×80mm
OPTIONAL <i>OPTIONALS</i>	• Kit filtro carbone PCR1 200×270×10h mm (3×90 - 4×120)
MOTORI REMOTI / REMOTO MOTORS CLASSE EFF. ENERGETICA ENERGY EFFICIENCY CLASS	AMR 09 -> B AME12 -> B AMR 10 -> B AMF13 -> B AMR 20 -> C

CARMEN 90 BIANCA - SENZA MOTORE	1.188,00 €
CARMEN 120 BIANCA - SENZA MOTORE	1.335,00 €
KIT MOTORE E1300	465,00 €
KIT MOTORE H850	258,00 €
KIT MOTORE REMOTO	78,00 €
KIT FILTRO CARBONE RETT.200X270X10 - PCR1	16,80 €



CARMEN BIANCA



Cappa a soffitto con aspirazione perimetrale (con cornice bianca e pannello bianco) da installare con motore a bordo cappa oppure da abbinare ai nostri motori remoti. L'installazione risulta essere facilitata, grazie ad un sistema innovativo che prevede il collegamento delle tubazioni in maniera molto agevole (vedi libretto istruzioni di montaggio sul nostro sito internet).

La cappa viene fornita di serie con un telecomando ad alto design ed è dotata di un comando a bordo cappa per lo spegnimento o accensione d'emergenza. Il comando a bordo cappa indica la velocità del motore e la segnalazione pulizia filtri.

Un' omogenea illuminazione della zona di cottura è garantita da strip led perimetrale ultra slim, da 2214 lumen per la misura da 90 cm e 2706 lumen per quella da 120 cm.

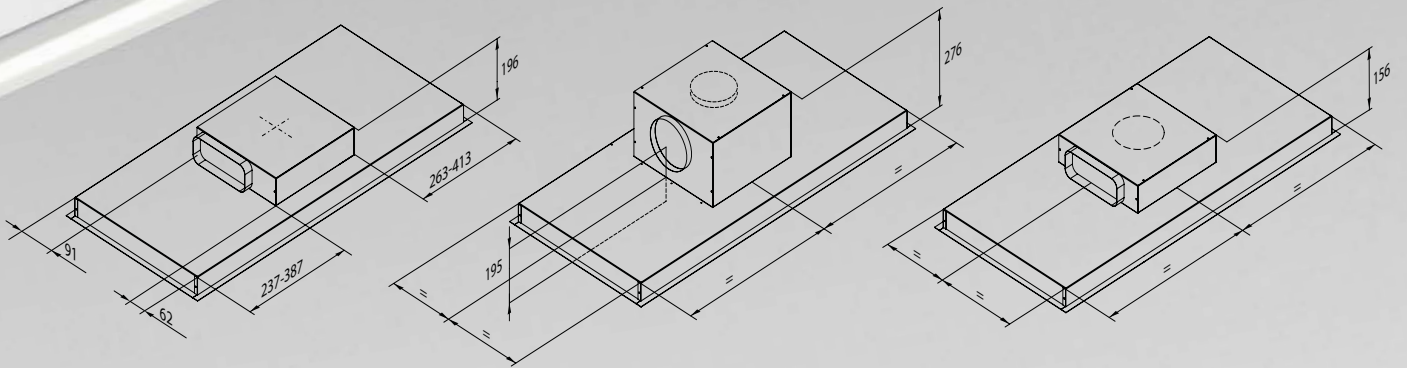
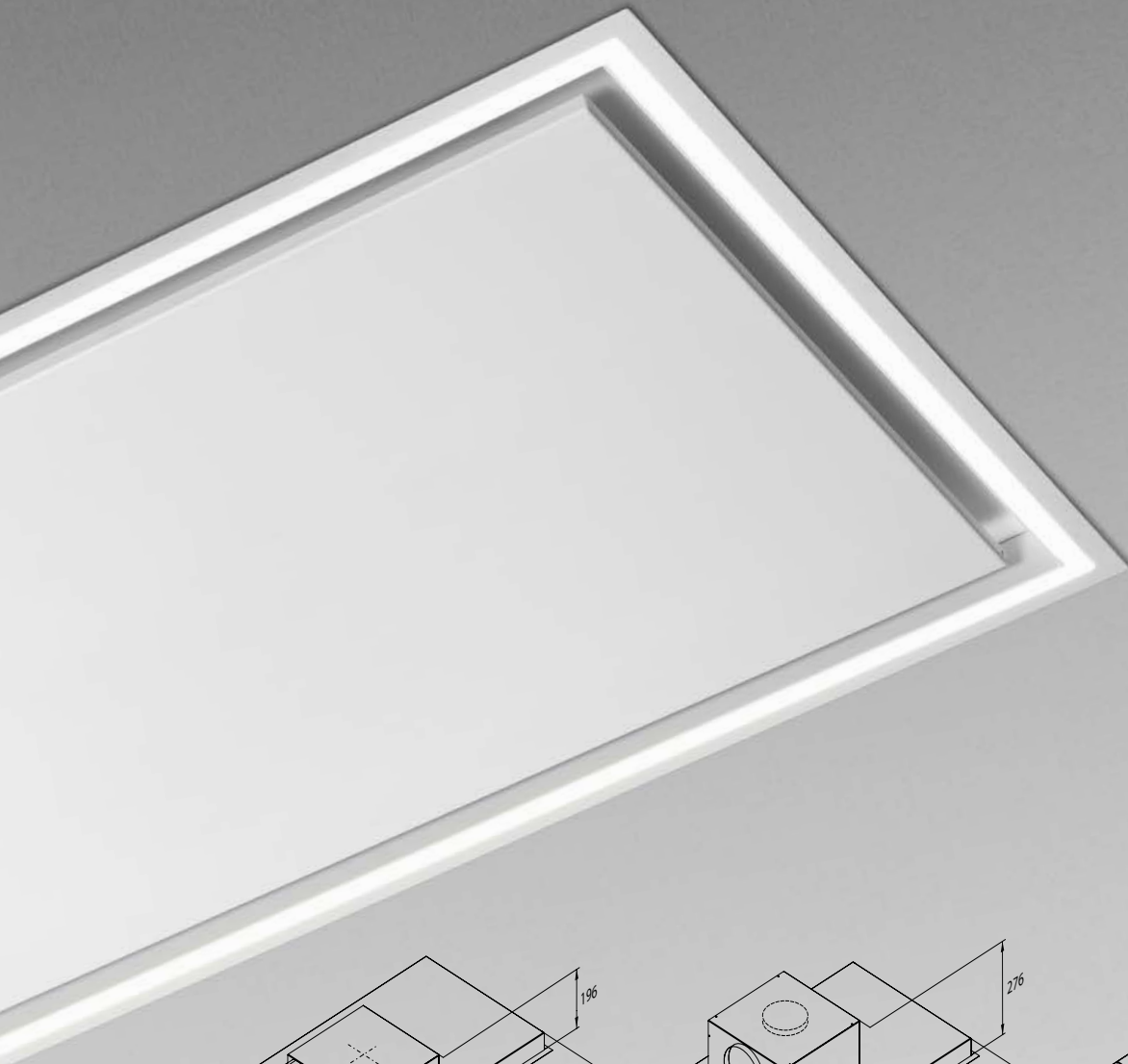


Ceiling hood with perimeter extraction (with white frame and white panel) available with motor on board or remote motors.

The installation is simplified thanks to an innovative system for a very easy ducting connection (see the instructions booklet on our website).

The hood is supplied with a high-design remote control as standard and it is provided with a control on board for emergency shutdown that indicates the motor speed and filter cleaning signal.

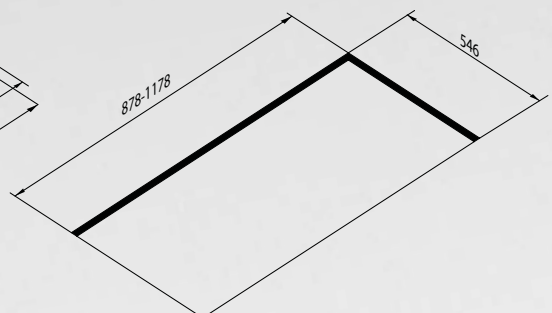
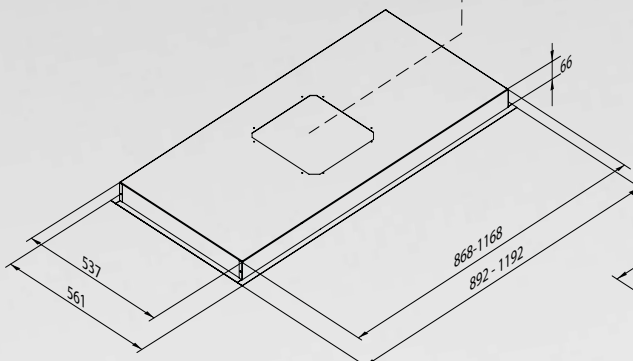
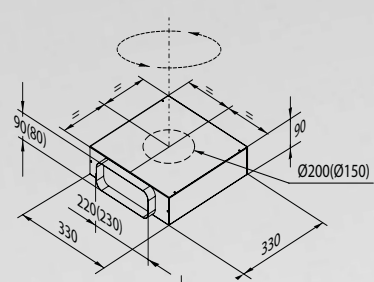
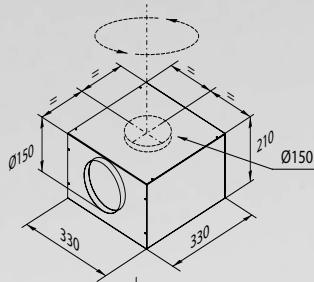
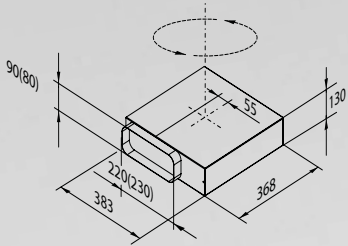
A homogeneous lighting of the cooking area is guaranteed by an ultra slim 2214 lumen perimeter LED strip for the 90 cm size and 2706 lumens for the 120 cm size.



KIT MOTORE E1300

KIT MOTORE H850

KIT SENZA MOTORE

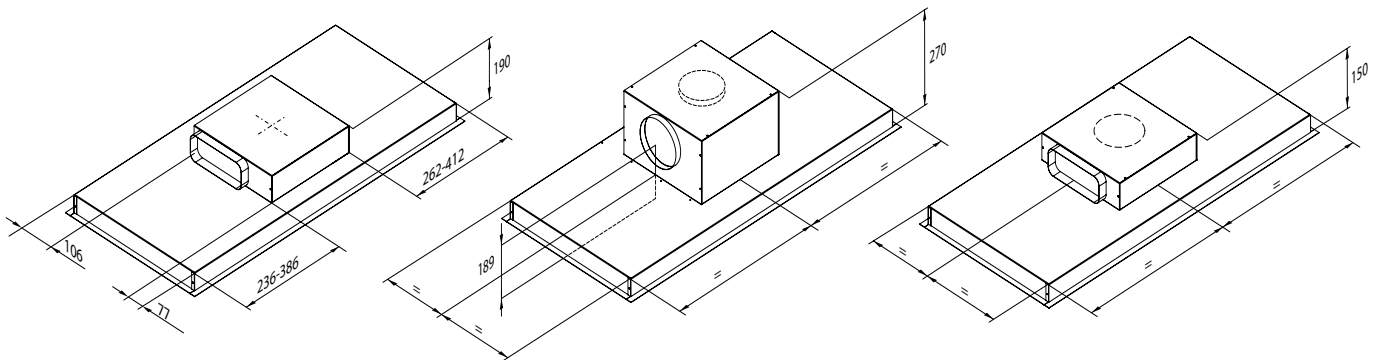




VERSIONE <i>VERSION</i>	90cm (Kit M. H850) 90cm (Kit M. E1300) - 90cm (Kit motore remoto) 120cm (Kit M. H850) - 120cm (Kit M. E1300) 120cm (Kit motore remoto)
COMANDO <i>CONTROL</i>	Telecomando / Remote Control
MOTORE OPTIONAL <i>OPTIONAL MOTOR</i>	Kit MOTORE H850 - Kit MOTORE E1300 Kit MOTORE REMOTO (per versione con m. remoto)
CLASSE EFFICIENZA ENERGETICA <i>ENERGY EFFICIENCY CLASS</i>	A (Kit m. H850) (90) - B (Kit m.H850) (120) C (Kit m. E1300) (90 - 120) (senza motore: vedi tabella sotto)
CONSUMO ANNUO DI ENERGIA <i>ANNUAL CONSUMPTION</i>	60.7 kW/a (Kit m. H850) (90) 95.8 kW/a (Kit m. E1300) (90) 63.1 kW/a (Kit m. H850) (120) 92.4 kW/a (Kit m. E1300) (120) (senza motore: vedi tabella motori pag.125)
PORTATA MOTORE IEC <i>IEC AIRFLOW</i>	282-533 (771 intensiva) m ³ /h (Kit m. H850) (90) 292-528 (790 intensiva) m ³ /h (Kit m. H850) (120) 348-567 (646 intensiva) m ³ /h (Kit m. E1300) (90) 373-609 (691 intensiva) m ³ /h (Kit m. E1300) (120) (senza motore: vedi tabella motori pag.125)
PRESSIONE MOT. VEL. INTENSIVA <i>INTENSIVE SPEED MAX PRESSURE</i>	573 Pa (Kit m. H850) (90 - 120) 667 Pa (Kit m. E1300) (90) 669 Pa (Kit m. E1300) (120) (versione senza motore: vedi tabella motori pag.125)
ILLUMINAZIONE <i>LIGHT</i>	Strip LED (9W - 3000°K) (90) Strip LED (11.9W - 3000°K) (120)
LIVELLO SONORO <i>NOISE LEVEL</i>	49-64 (69 intensiva) dBa (Kit m. H850) (90) 49-63 (69 intensiva) dBa (Kit m. H850) (120) 57-69 (73 intensiva) dBa (Kit m. E1300) (90) 57-69 (72 intensiva) dBa (Kit m. E1300) (120) (senza motore: vedi tabella motori pag.125)
FINITURA <i>FINISHING</i>	Acciaio AISI 430 / vetro bianco
FILTRI <i>FILTERS</i>	Alluminio
Ø RACCORDO <i>AIR OUTLET</i>	Ø 150mm/Ø 200mm - 220x90mm/230x80mm
OPTIONAL <i>OPTIONALS</i>	• Kit filtro carbone PCR4 400x140x10h mm (2x90) • Kit filtro carbone PCR10 380x130x10h mm (4x120)
MOTORI REMOTI / REMOTO MOTORS CLASSE EFF. ENERGETICA ENERGY EFFICIENCY CLASS	AMR 09 -> B AME12 -> B AMR 10 -> B AMF13 -> B AMR 20 -> C



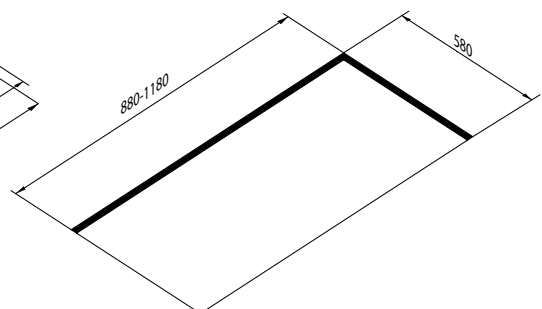
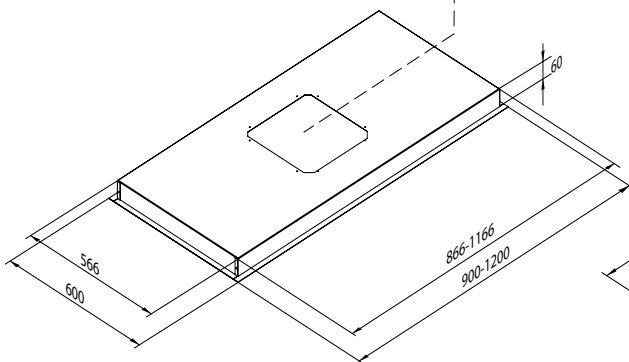
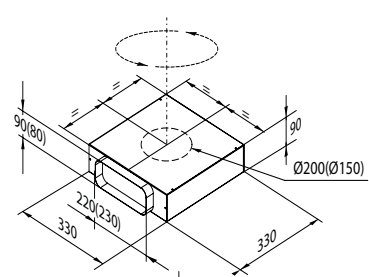
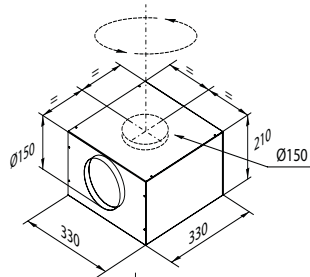
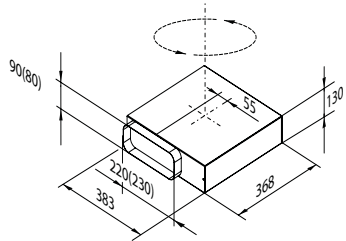
SALIERI EVO 90 INOX - SENZA MOTORE	1.101,00 €
SALIERI EVO 90 BIANCA - SENZA MOTORE	1.014,00 €
SALIERI EVO 120 INOX - SENZA MOTORE	1.257,00 €
SALIERI EVO 120 BIANCA - SENZA MOTORE	1.143,00 €
KIT MOTORE H850	258,00 €
KIT MOTORE E1300	465,00 €
KIT MOTORE REMOTO	78,00 €
KIT FILTRO CARBONE RETT.440X140X10 - PCR4	20,40 €
KIT FIL.CAR.RETT.380X130X10 - PCR10	20,40 €



KIT MOTORE E1300

KIT MOTORE H850

KIT SENZA MOTORE



RAFFAELLO

VERSIONE <i>VERSION</i>	120 cm (con H850) 120 cm (con E1300) 120 cm (senza motore)
COMANDO <i>CONTROL</i>	Telecomando / Remote Control
CLASSE EFFICIENZA ENERGETICA <i>ENERGY EFFICIENCY CLASS</i>	B (con H 850 e con E1300) (Versione senza motore: vedi tabella sotto)
CONSUMO ANNUO DI ENERGIA <i>ANNUAL CONSUMPTION</i>	81 kW/a (con H850) 94 kW/a (con E1300) (senza motore: vedi tabella motori pag.125)
PORTATA MOTORE IEC <i>IEC AIRFLOW</i>	336-587 (812 intensiva) m ³ /h (con H850) 418-706 (827 intensiva) m ³ /h (con E1300) (senza motore: vedi tabella motori pag.125)
PRESSIONE MOT. VEL. INTENSIVA <i>INTENSIVE SPEED MAX PRESSURE</i>	566 Pa (con H850) 772 Pa (con E1300) (versione senza motore: vedi tabella motori pag.125)
ILLUMINAZIONE <i>LIGHT</i>	LED panel 36W (3000°K)
LIVELLO SONORO <i>NOISE LEVEL</i>	50-64 (69 intensiva) dBa (con H850) 50-63 (70 intensiva) dBa (con E1300) (senza motore: vedi tabella motori pag.125)
FINITURA <i>FINISHING</i>	CLASSIC con cornice acciaio aisi 430 BIANCA con cornice bianca
FILTRI <i>FILTERS</i>	Alluminio
Ø RACCORDO <i>AIR OUTLET</i>	Ø 150mm/Ø 200mm - 220×90mm/230×80mm
OPTIONAL <i>OPTIONALS</i>	• Kit filtro carbone PCR1 200×270×10h mm (4x)
MOTORI REMOTI / <i>REMOTO MOTORS</i>	AMR 09 -> C AME12 -> B
CLASSE EFF. ENERGETICA <i>ENERGY EFFICIENCY CLASS</i>	AMR 10 -> B AMF13 -> B
	AMR 20 -> C

RAFFAELLO 120 CLASSIC - SENZA MOTORE	1.413,00 €
RAFFAELLO 120 BIANCA - SENZA MOTORE	1.413,00 €
RAFFAELLO 120 CLASSIC CON MOTORE H850	1.653,00 €
RAFFAELLO 120 BIANCA CON MOTORE H850	1.653,00 €
RAFFAELLO 120 CLASSIC CON MOTORE E1300	1.995,00 €
RAFFAELLO 120 BIANCA CON MOTORE E1300	1.995,00 €
KIT FILTRO CARBONE RETT.200X270X10 - PCR1	16,80 €

Cappa a soffitto con aspirazione perimetrale (con cornice bianca o cornice inox) disponibile con motore a bordo oppure senza motore per essere abbinata ad uno dei nostri motori remoti.

L'installazione risulta essere facilitata, grazie all'apertura dedicata per il fissaggio del raccordo di uscita fumi (vedi libretto istruzioni di montaggio sul nostro sito internet).

La cappa viene fornita di serie con un telecomando ad alto design ed è dotata di un comando a bordo cappa per lo spegnimento o accensione d'emergenza. Il comando a bordo cappa indica la velocità del motore e la segnalazione pulizia filtri.

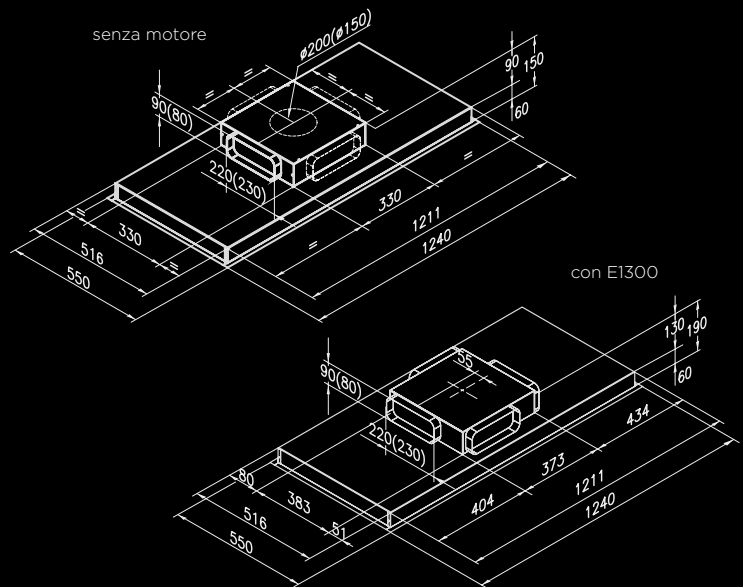
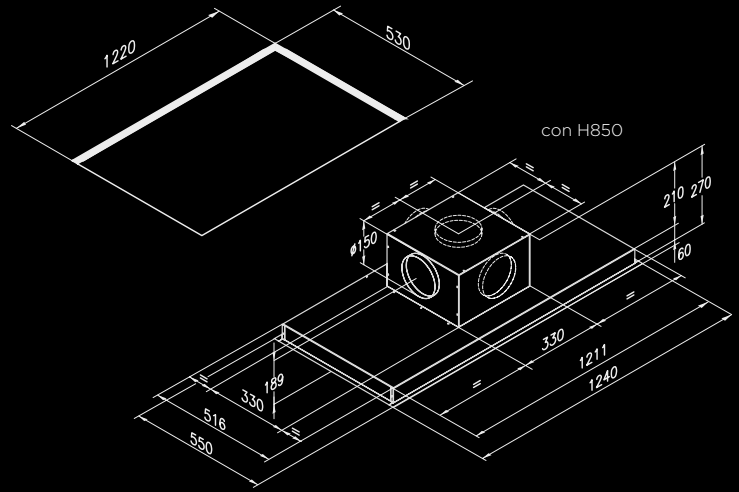
Un'omogenea illuminazione della zona di cottura è garantita da un potente pannello led dimmerabile a 3000°K che sviluppa 2900 lumen, con soli 36W di consumo.

Ceiling hood with perimeter extraction (with white or stainless-steel frame) available with motor on board or remote motors.

The Installation is simplified thanks to the easy access to the outlet fitting connection (see the instructions booklet on our website).

The hood is supplied with a high-design remote control as standard and it is provided with a control on board for emergency shutdown, that indicates the motor speed and filter cleaning signal.

A homogeneous lighting of the cooking area is guaranteed by a powerful 3000° K dimming LED panel, which develops 2900 lumens, with only 36W of consumption.



FENICE

CLASSIC

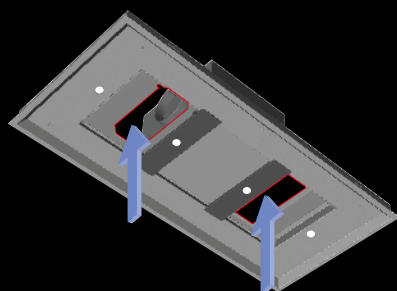


VERSIONE <i>VERSION</i>	90 cm (con H850) - 90 cm (senza motore) 120 cm (con H850) - 120 cm (senza motore)
COMANDO <i>CONTROL</i>	Telecomando / Remote Control
CLASSE EFFICIENZA ENERGETICA <i>ENERGY EFFICIENCY CLASS</i>	A (con H 850) (Versione senza motore: vedi tabella sotto)
CONSUMO ANNUO DI ENERGIA <i>ANNUAL CONSUMPTION</i>	57 kW/a (90 con H850) 58 kW/a (120 con H850) (senza motore: vedi tabella motori pag.125)
PORTATA MOTORE IEC <i>IEC AIRFLOW</i>	323-577 (766 intensiva) m ³ /h (con H850) (versione senza motore: vedi tabella motori pag.125)
PRESSIONE MOT. VEL. INTENSIVA <i>INTENSIVE SPEED MAX PRESSURE</i>	579 Pa (con H850) (senza motore: vedi tabella motori pag.125)
ILLUMINAZIONE <i>LIGHT</i>	Power LED (3 x 1,2 W - 4000°K) (90) Power LED (4 x 1,2 W - 4000°K) (120)
LIVELLO SONORO <i>NOISE LEVEL</i>	47-61 (67 intensiva) dBa (con H850) (senza motore: vedi tabella motori pag.125)
FINITURA <i>FINISHING</i>	CLASSIC con cornice acciaio AISI 430 e vetro bianco BIANCA con cornice bianca e vetro bianco
FILTRI <i>FILTERS</i>	Alluminio
Ø RACCORDO <i>AIR OUTLET</i>	Ø 150mm (con H850) Ø150/Ø 200mm - 220x90mm/230x80mm (senza motore)
OPTIONAL <i>OPTIONALS</i>	• Kit filtro carbone PCR1 200x270x10h mm (2x90 - 3x120)
MOTORI REMOTI / <i>REMOTO MOTORS</i>	AMR 09 -> B AME12 -> B AMR 10 -> B AMF13 -> B AMR 20 -> C
CLASSE EFF. ENERGETICA <i>ENERGY EFFICIENCY CLASS</i>	

FENICE 90 CLASSIC / VETRO BIANCO CON MOTORE H850	1.215,00 €
FENICE 120 CLASSIC / VETRO BIANCO CON MOTORE H850	1.350,00 €
FENICE 90 CLASSIC / VETRO BIANCO - SENZA MOTORE	1.008,00 €
FENICE 120 CLASSIC / VETRO BIANCO - SENZA MOTORE	1.146,00 €
FENICE 90 BIANCA / VETRO BIANCO CON MOTORE H850	1.224,00 €
FENICE 120 BIANCA / VETRO BIANCO CON MOTORE H850	1.359,00 €
FENICE 90 BIANCA / VETRO BIANCO - SENZA MOTORE	1.020,00 €
FENICE 120 BIANCA / VETRO BIANCO - SENZA MOTORE	1.155,00 €
KIT FILTRO CARBONE RETT.200X270X10 - PCR1	16,80 €

FENICE

BIANCA



Cappa a soffitto con aspirazione perimetrale, disponibile con motore a bordo oppure senza motore per essere abbinata ad uno dei nostri motori remoti. L'installazione risulta essere facilitata, grazie all'apertura dedicata per il fissaggio del raccordo di uscita fumi (vedi libretto istruzioni di montaggio sul nostro sito internet).

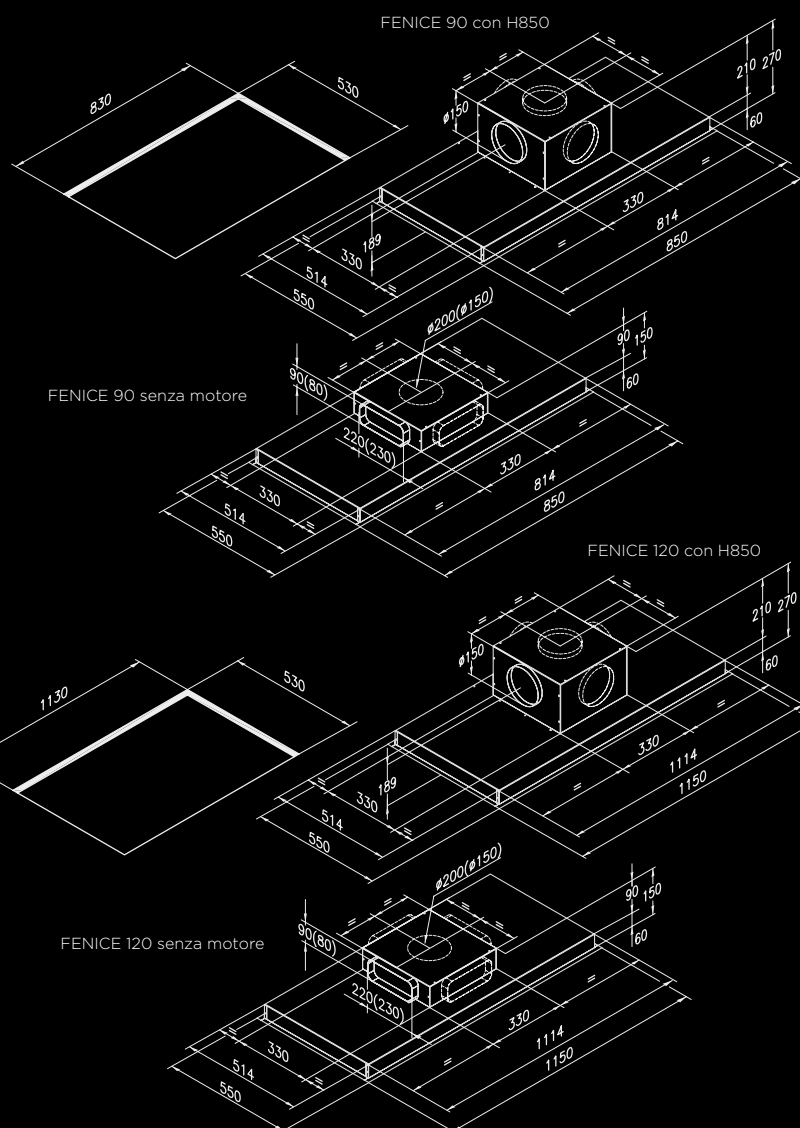
E' disponibile nella versione con cornice bianca o cornice inox. Entrambe le versioni hanno il pannello in vetro bianco temperato, con apertura soft tramite pistoni a gas.

La cappa viene fornita di serie con un telecomando ad alto design ed è dotata di un comando a bordo cappa per lo spegnimento o accensione d'emergenza, che indica la velocità del motore e la segnalazione pulizia filtri. Illuminazione con faretti led a luce neutra (4000°K).

Ceiling hood with perimeter extraction available with motor on board or remote motors. The installation is simplified thanks to the easy access to the outlet fitting connection (see the instructions booklet on our website).

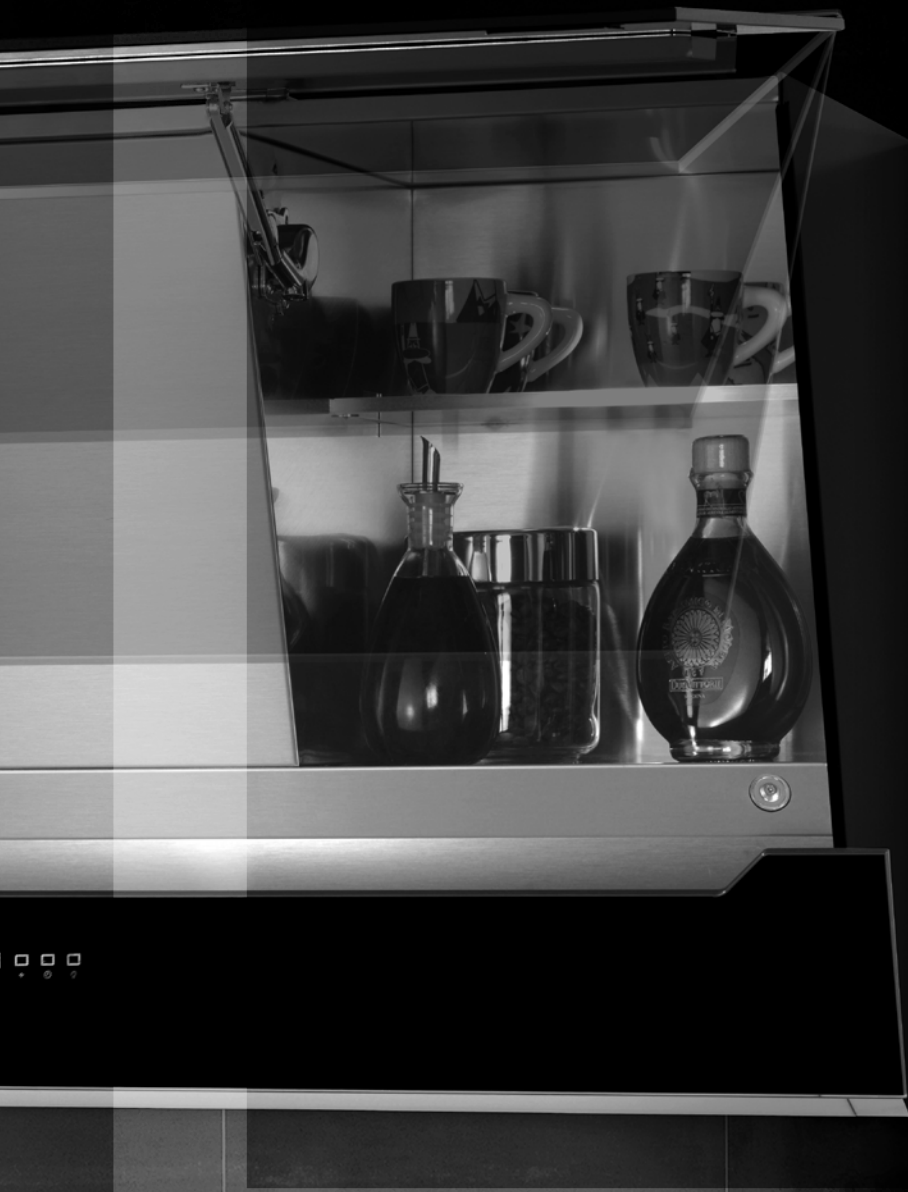
It is available with white or stainless-steel frame. Both versions have a white tempered glass panel, with soft opening by gas pistons.

The hood is supplied with a high-design remote control as standard and it is provided with a control on board for emergency shutdown, that indicates the motor speed and filter cleaning signal. Neutral led spotlights (4000 ° K).





WALL



PARETE

LEONARDO

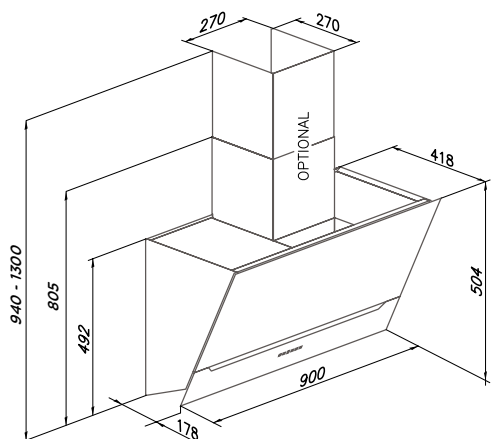
VERSIONE <i>VERSION</i>	90 cm
COMANDO <i>CONTROL</i>	Touch control 3+1 velocità , auto off , segnalazione pulizia filtri
CLASSE EFFICIENZA ENERGETICA <i>ENERGY EFFICIENCY CLASS</i>	A
CONSUMO ANNUO DI ENERGIA <i>ANNUAL CONSUMPTION</i>	59,5 kW
PORTATA MOTORE IEC <i>IEC AIRFLOW</i>	318-570 (769 intensiva) m ³ /h
PRESSIONE MOT. VEL. INTENSIVA <i>INTENSIVE SPEED MAX PRESSURE</i>	585 Pa
ILLUMINAZIONE <i>LIGHT</i>	Strip Led (5,8 W - 3200° K)
LIVELLO SONORO <i>NOISE LEVEL</i>	52-65 (70 intensiva) dBa
FINITURA <i>FINISHING</i>	Vetro Nero
FILTRI <i>FILTERS</i>	Alluminio
Ø RACCORDO <i>AIR OUTLET</i>	150 mm
OPTIONAL <i>OPTIONALS</i>	<ul style="list-style-type: none"> • Kit filtro carbone professionale KFCPT • Camino completo Leonardo • Sacco carbone attivo 3 kg
DISTANZA DA PIANO CONSIGLIATA <i>SUGGESTED DISTANCE FROM COOKTOP</i>	55 cm

LEONARDO 90 VETRO NERO
 FILTRO CARBONE PROFESSIONALE KFCPT
 SACCO CARBONE ATTIVO 3 KG
 CAMINO LEONARDO

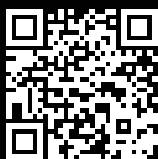
1.413,00 €
171,00 €
96,00 €
126,00 €

Possibilità di uscita fumi posteriore o superiore - *available with upper air outlet or wall exit.*

Per ulteriori informazioni consultare il nostro sito internet. - *For any other information about the product, please check our website.*



LEONARDO



Cappa con design e funzione salvaspazio brevettati. Il vetro nero superiore è apribile per l'utilizzo dei capienti vani interni, dove sono posizionate due eleganti mensole in vetro. Anche il pannello inferiore è apribile per un facile accesso ai filtri metallici e per la pulizia interna della cappa.

La cappa dispone di un comando touch su vetro con indicazione di velocità, timer autospegnimento e segnalazione pulizia filtri. Se installata in versione aspirante è prevista anche la possibilità dell'espulsione aria a parete, semplicemente rotando il motore. Se installata in versione filtrante bisogna ordinare a parte una cartuccia, che contiene carbone attivo granulare (3kg), di elevata qualità ed alta efficienza, a lunga durata e vita media di 3 anni. Illuminazione strip led (3000°k). Il camino è optional e va ordinato a parte.

Hood with patented design and space-saving function. The upper black glass is openable to use the spacious internal compartments, where two elegant glass shelves are placed. The lower panel can be open for an easy access to the metal filters and for internal cleaning.

The hood has a touch control on glass with speed indication, auto-off timer and filter cleaning signal. Possibility of rear extraction by simply rotating the motor. For re-circulation mode, an optional high efficiency and quality active carbon cartridge (3kg) with 3 years average life is available. Led strip lighting (3000 ° k). The chimney is optional.





RAVEL

VERSIONE <i>VERSION</i>	90 cm
COMANDO <i>CONTROL</i>	Rotativo 4 velocità , auto off
CLASSE EFFICIENZA ENERGETICA <i>ENERGY EFFICIENCY CLASS</i>	B
CONSUMO ANNUO DI ENERGIA <i>ANNUAL CONSUMPTION</i>	62,8 kW
PORTATA MOTORE IEC <i>IEC AIRFLOW</i>	258-463 (628 intensiva) m ³ /h
PRESSIONE MOT. VEL. INTENSIVA <i>INTENSIVE SPEED MAX PRESSURE</i>	566 Pa
ILLUMINAZIONE <i>LIGHT</i>	Strip Led (5,5 W - 3000° K)
LIVELLO SONORO <i>NOISE LEVEL</i>	49-63 (69 intensiva) dBa
FINITURA <i>FINISHING</i>	Nero opaco, vetro nero
FILTRI <i>FILTERS</i>	Alluminio nero
Ø RACCORDO <i>AIR OUTLET</i>	150 mm
OPTIONAL <i>OPTIONALS</i>	<ul style="list-style-type: none"> • Kit filtro carbone KFCPT • Kit filtro carbone PCR10 380×130×10h mm (2x) • Camino completo Ravel • Sacco carbone attivo 3 kg
DISTANZA DA PIANO CONSIGLIATA <i>SUGGESTED DISTANCE FROM COOKTOP</i>	55 cm

RAVEL 90 VETRO NERO

FILTRO CARBONE PROFESSIONALE KFCPT

SACCO CARBONE ATTIVO 3 KG

CAMINO RAVEL

KIT FIL.CAR.RETT. 380X130X10 PCR10

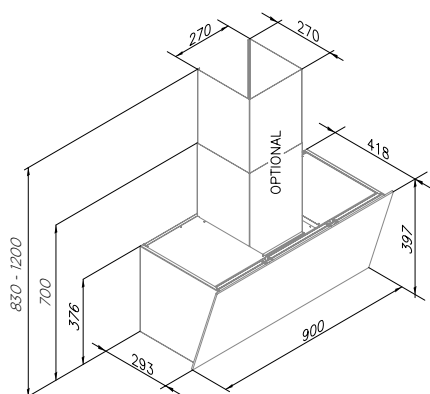
1.047,00 €

171,00 €

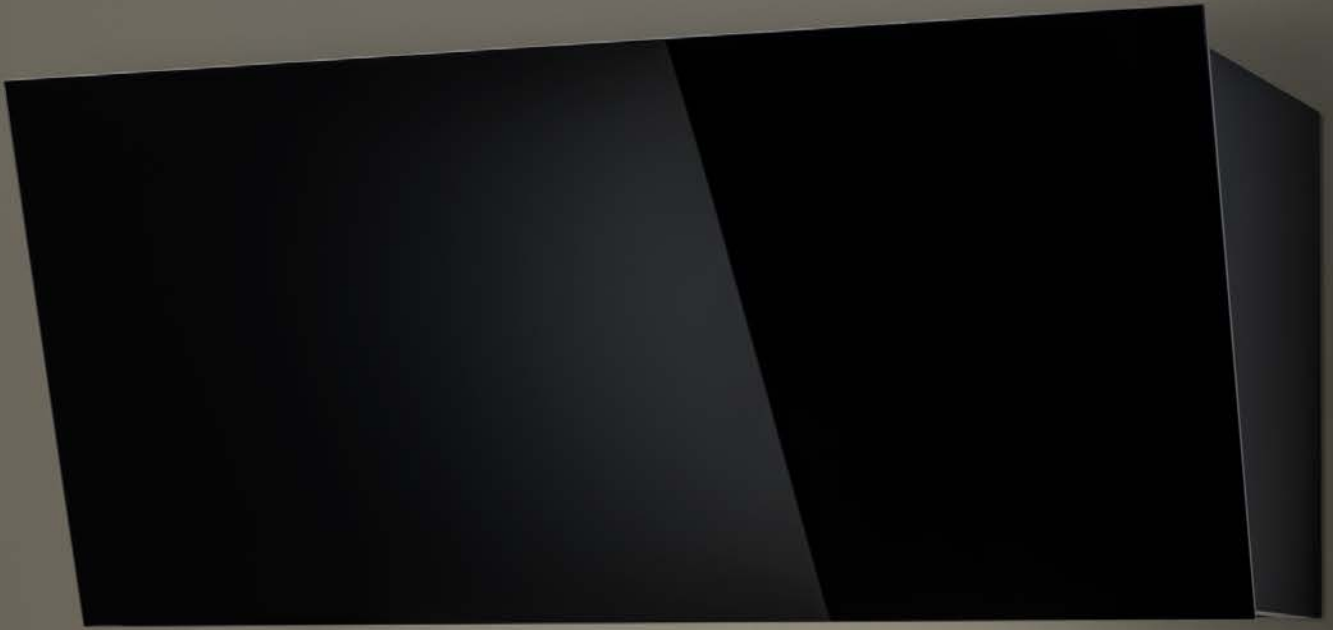
96,00 €

126,00 €

20,40 €



Possibilità di uscita fumi posteriore o superiore - available with upper air outlet or wall exit.
Per ulteriori informazioni consultare il nostro sito internet. - For any other information about
the product, please check our website.



RAVEL

Cappa in vetro nero con funzione salvaspazio. Il pannello in vetro frontale è apribile per l'utilizzo dei capienti vani interni. La cappa dispone di un innovativo comando rotativo, illuminato a 4 velocità, con autospegnimento. Se installata in versione aspirante è prevista anche la possibilità dell'espulsione aria a parete, semplicemente rotando il motore.

Se installata in versione filtrante bisogna ordinare a parte una cartuccia, che contiene carbone attivo granulare (3kg), di elevata qualità ed alta efficienza, a lunga durata e vita media di 3 anni. Illuminazione strip led (3000°k). Il camino è optional e va ordinato a parte.

Black glass hood with space-saving function. The front glass panel can be open to use the spacious internal compartments. The hood has an innovative illuminated 4-speed rotary control with auto shut-off.

Possibility of rear extraction by simply rotating the motor. For re-circulation mode, an optional high efficiency and quality active carbon cartridge (3kg) with 3 years average life is available. Led strip lighting (3000 ° k). The chimney is optional.

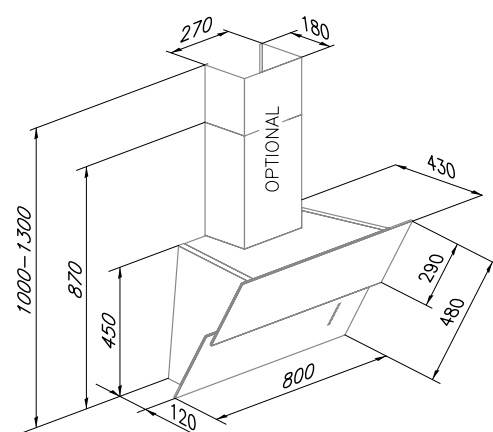




VIVALDI



VERSIONE VERSION	80 cm
COMANDO CONTROL	Touch control 3+1 velocità , auto off, segnale pulizia filtri
CLASSE EFFICIENZA ENERGETICA ENERGY EFFICIENCY CLASS	A
CONSUMO ANNUO DI ENERGIA ANNUAL CONSUMPTION	58,6 kW
PORTATA MOTORE IEC IEC AIRFLOW	330-563 (757 intensiva) m ³ /h
PRESSIONE MOT. VEL. INTENSIVA INTENSIVE SPEED MAX PRESSURE	579 Pa
ILLUMINAZIONE LIGHT	Power Led (2 x 1,2 W - 4000° K)
LIVELLO SONORO NOISE LEVEL	50-62 (68 intensiva) dBa
FINITURA FINISHING	Vetro nero / Vetro bianco
FILTRI FILTERS	Alluminio
Ø RACCORDO AIR OUTLET	150 mm
OPTIONAL OPTIONALS	<ul style="list-style-type: none"> • Filtro carbone circolare coppia FCCN (1x) • Camino in acciaio 270x180x458h mm
DISTANZA DA PIANO CONSIGLIATA SUGGESTED DISTANCE FROM COOKTOP	55 cm



VIVALDI 80 VETRO NERO
 VIVALDI 80 VETRO BIANCO
 FILTRO CARBONE CIRCOLARE COPPIA - FCCN
 CAMINO ACCIAIO 270X180 H458

894,00 €
957,00 €
21,30 €
111,00 €

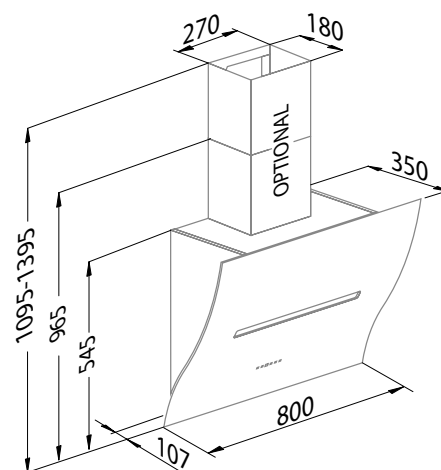
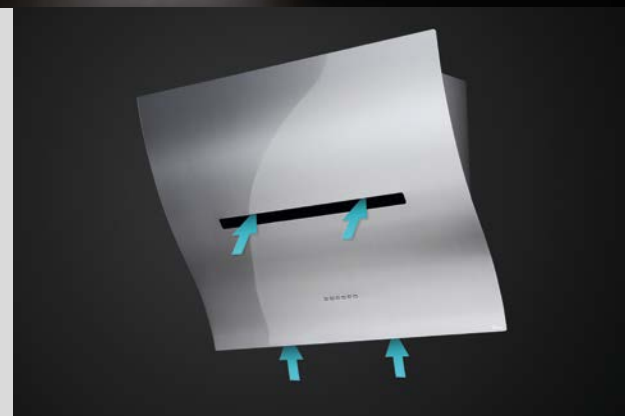
Possibilità di uscita fumi posteriore o superiore - available with upper air outlet or wall exit.

Per ulteriori informazioni consultare il nostro sito internet. - For any other information about the product, please check our website.

BOHEME INOX



VERSIONE VERSION	80 cm
COMANDO CONTROL	Soft touch retroilluminato, 3+1 velocità, auto off
CLASSE EFFICIENZA ENERGETICA ENERGY EFFICIENCY CLASS	A
CONSUMO ANNUO DI ENERGIA ANNUAL CONSUMPTION	54,3 kW
PORTATA MOTORE IEC IEC AIRFLOW	345-600 (770 intensiva) m ³ /h
PRESSIONE MOT. VEL. INTENSIVA INTENSIVE SPEED MAX PRESSURE	579 Pa
ILLUMINAZIONE LIGHT	Power Led (2 x 1,2 W - 4000° K)
LIVELLO SONORO NOISE LEVEL	48-61 (68 intensiva) dBa
FINITURA FINISHING	Acciaio AISI 430
FILTRI FILTERS	Alluminio
Ø RACCORDO AIR OUTLET	150 mm
OPTIONAL OPTIONALS	<ul style="list-style-type: none"> • Kit filtro carbone PCR4 440x140x10h mm (2x) • Camino in acciaio 270x180x458h mm
DISTANZA DA PIANO CONSIGLIATA SUGGESTED DISTANCE FROM COOKTOP	55 cm



BOHEME 80 INOX
KIT FILTRO CARBONE RETT.440X140X10 - PCR4
CAMINO ACCIAIO 270X180 H458

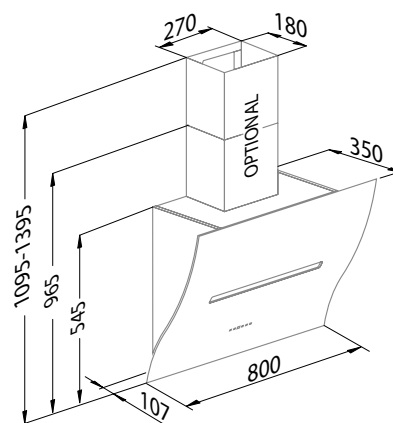
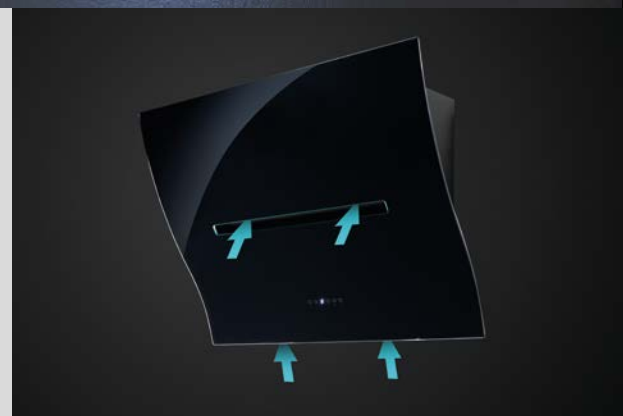
1.047,00 €
20,40 €
111,00 €

Possibilità di uscita fumi posteriore o superiore - available with upper air outlet or wall exit.
Per ulteriori informazioni consultare il nostro sito internet. - For any other information about the product, please check our website.

BOHEME VETRO



VERSIONE VERSION	80 cm
COMANDO CONTROL	Touch Control 3+1 velocità , auto off , segnalazione pulizia filtri
CLASSE EFFICIENZA ENERGETICA ENERGY EFFICIENCY CLASS	A
CONSUMO ANNUO DI ENERGIA ANNUAL CONSUMPTION	54,3 kW
PORTATA MOTORE IEC IEC AIRFLOW	345-600 (770 intensiva) m ³ /h
PRESSIONE MOT. VEL. INTENSIVA INTENSIVE SPEED MAX PRESSURE	579 Pa
ILLUMINAZIONE LIGHT	Power Led (2 x 1,2 W - 4000° K)
LIVELLO SONORO NOISE LEVEL	48-61 (68 intensiva) dBa
FINITURA FINISHING	Vetro nero / Vetro bianco
FILTRI FILTERS	Alluminio
Ø RACCORDO AIR OUTLET	150 mm
OPTIONAL OPTIONALS	<ul style="list-style-type: none"> • Kit filtro carbone PCR4 440x140x10h mm (2x) • Camino in acciaio 270x180x458h mm
DISTANZA DA PIANO CONSIGLIATA SUGGESTED DISTANCE FROM COOKTOP	55 cm



BOHEME 80 VETRO NERO
BOHEME 80 VETRO BIANCO
KIT FILTRO CARBONE RETT.440X140X10 - PCR4
CAMINO ACCIAIO 270X180 H458

1.281,00 €
1.359,00 €
20,40 €
111,00 €

Possibilità di uscita fumi posteriore o superiore - available with upper air outlet or wall exit.
Per ulteriori informazioni consultare il nostro sito internet. - For any other information about the product, please check our website.



Cappa disponibile in tre finiture: vetro nero, vetro bianco e inox con doppia aspirazione: dal pannello frontale e nella parte inferiore, per garantire una maggior efficienza. Il pannello frontale in vetro curvato temperato o inox curvato rende particolare la cappa per il suo design moderno e minimale.

Il pannello frontale è apribile per permettere un facile accesso ai filtri antigrasso e per un'agevole pulizia interna della cappa. Il comando touch è a 4 velocità con autospegnimento e segnalazione pulizia filtri.

Se installata in versione aspirante è prevista anche la possibilità dell'espulsione aria a parete, semplicemente rotando il motore. Per la versione filtrante la cappa è predisposta per l'utilizzo dei filtri al carbone attivo, da ordinare a parte.

Il camino è optional e va ordinato a parte.

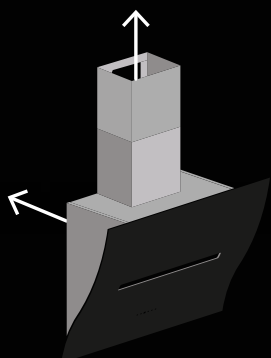
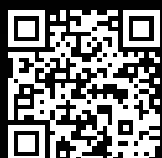
Illuminazione a led (4000°k).

Hood available in three finishes: black glass, white glass and stainless steel with dual extraction: from the front panel and from the lower part to ensure a greater efficiency.

The curved tempered glass or curved stainless steel front panel makes the hood unique for its modern and minimal design.

The front glass panel can be open to use the spacious internal compartments.

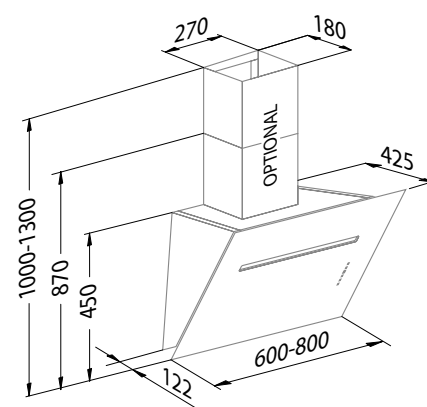
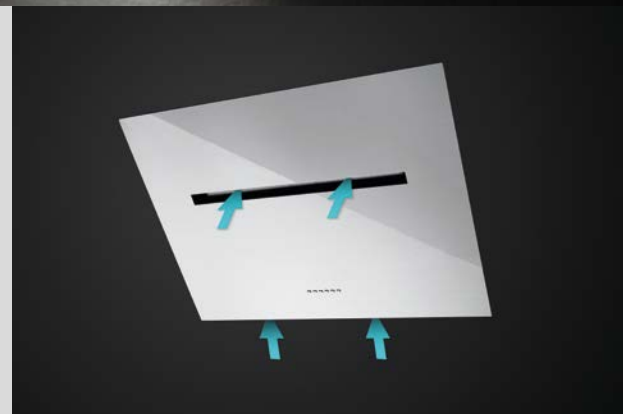
The touch control has 4 speeds, with auto-off and filter cleaning signal. Possibility of rear extraction by simply rotating the motor. For re-circulation mode, optional activated carbon filters are available. The chimney is optional. Led lighting (4000 ° k).



HAMLET INOX



VERSIONE <i>VERSION</i>	60 cm 80 cm
COMANDO <i>CONTROL</i>	Soft touch retroilluminato, 3+1 velocità, auto off
CLASSE EFFICIENZA ENERGETICA <i>ENERGY EFFICIENCY CLASS</i>	B (60) A (80)
CONSUMO ANNUO DI ENERGIA <i>ANNUAL CONSUMPTION</i>	59,3 kW/a (60) 54,3 kW/a (80)
PORTATA MOTORE IEC <i>IEC AIRFLOW</i>	288-501 (734 intensiva) m ³ /h (60) 345-600 (770 intensiva) m ³ /h (80)
PRESSIONE MOT. VEL. INTENSIVA <i>INTENSIVE SPEED MAX PRESSURE</i>	563 Pa (60) - 579 Pa (80)
ILLUMINAZIONE <i>LIGHT</i>	Power Led (2 x 1,2 W - 4000° K)
LIVELLO SONORO <i>NOISE LEVEL</i>	50-61 (68 intensiva) dBa (60) 48-61 (68 intensiva) dBa (80)
FINITURA <i>FINISHING</i>	Acciaio AISI 430
FILTRI <i>FILTERS</i>	Alluminio
Ø RACCORDO <i>AIR OUTLET</i>	150 mm
OPTIONAL <i>OPTIONALS</i>	<ul style="list-style-type: none"> • Kit filtro carbone PCR5 200×270×10h mm (1x60) • Kit filtro carbone PCR3 215×240×10h mm (2x80) • Camino in acciaio 270×180×458h mm
DISTANZA DA PIANO CONSIGLIATA <i>SUGGESTED DISTANCE FROM COOKTOP</i>	55 cm



HAMLET 60 INOX **888,00 €**
 KIT FILTRO CARBONE RETT.200X270X10 PCR5 **16,80 €**
 KIT FILTRO CARBONE RETT.215X240X10 PCR3 **16,80 €**
 CAMINO ACCIAIO 270X180 H458 **111,00 €**

HAMLET 80 INOX **954,00 €**
 KIT FILTRO CARBONE RETT.200X270X10 PCR5 **16,80 €**
 KIT FILTRO CARBONE RETT.215X240X10 PCR3 **16,80 €**
 CAMINO ACCIAIO 270X180 H458 **111,00 €**

Possibilità di uscita fumi posteriore o superiore - available with upper air outlet or wall exit.

Per ulteriori informazioni consultare il nostro sito internet. - For any other information about the product, please check our website.

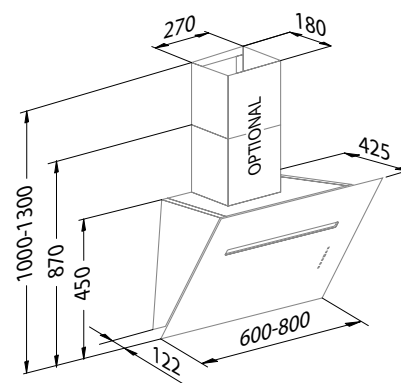
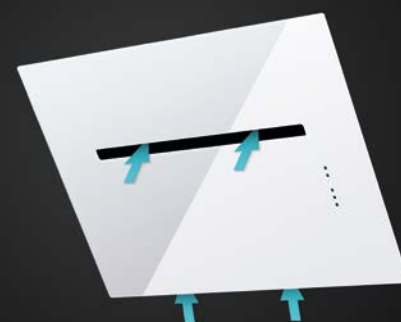
HAMLET VETRO



VERSIONE VERSION	60 cm 80 cm
COMANDO CONTROL	Touch control 3+1 velocità , auto off, segnale pulizia filtri
CLASSE EFFICIENZA ENERGETICA ENERGY EFFICIENCY CLASS	B (60) A (80)
CONSUMO ANNUO DI ENERGIA ANNUAL CONSUMPTION	59,3 kW/a (60) 54,3 kW/a (80)
PORTATA MOTORE IEC IEC AIRFLOW	288-501 (734 intensiva) m ³ /h (60) 345-600 (770 intensiva) m ³ /h (80)
PRESSIONE MOT. VEL. INTENSIVA INTENSIVE SPEED MAX PRESSURE	563 Pa (60) - 579 Pa (80)
ILLUMINAZIONE LIGHT	Power Led (2 x 1,2 W - 4000° K)
LIVELLO SONORO NOISE LEVEL	50-61 (68 intensiva) dBa (60) 48-61 (68 intensiva) dBa (80)
FINITURA FINISHING	Vetro bianco Vetro nero
FILTRI FILTERS	Alluminio
Ø RACCORDO AIR OUTLET	150 mm
OPTIONAL OPTIONALS	<ul style="list-style-type: none"> • Kit filtro carbone PCR5 200x270x10h mm (1x60) • Kit filtro carbone PCR3 215x240x10h mm (2x80) • Camino in acciaio 270x180x458h mm
DISTANZA DA PIANO CONSIGLIATA SUGGESTED DISTANCE FROM COOKTOP	55 cm

HAMLET 60 VETRO NERO **894,00 €**
 HAMLET 80 VETRO NERO **978,00 €**
 KIT FILTRO CARBONE RETT.200X270X10 PCR5 **16,80 €**
 KIT FILTRO CARBONE RETT.215X240X10 PCR3 **16,80 €**
 CAMINO ACCIAIO 270X180 H458 **111,00 €**

HAMLET 60 VETRO BIANCO **960,00 €**
 HAMLET 80 VETRO BIANCO **1.044,00 €**
16,80 €
16,80 €
111,00 €



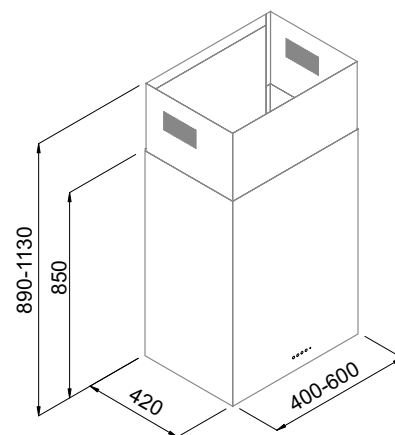
Possibilità di uscita fumi posteriore o superiore - available with upper air outlet or wall exit.

Per ulteriori informazioni consultare il nostro sito internet. - For any other information about the product, please check our website.

RUBIK EVO



VERSIONE VERSION	40 cm 60 cm
COMANDO CONTROL	Rotativo 4 velocità , auto off
CLASSE EFFICIENZA ENERGETICA ENERGY EFFICIENCY CLASS	B (40) A (60)
CONSUMO ANNUO DI ENERGIA ANNUAL CONSUMPTION	60,6 kW/a (40) 59 kW/a (60)
PORTATA MOTORE IEC IEC AIRFLOW	258-463 (723 intensiva) m ³ /h (40) 340-575 (810 intensiva) m ³ /h (60)
PRESSIONE MOT. VEL. INTENSIVA INTENSIVE SPEED MAX PRESSURE	566 Pa (40) - 587 Pa (60)
ILLUMINAZIONE LIGHT	Strip LED 2,5W (3000°K) (40) Strip LED 4W (3000°K) (60)
LIVELLO SONORO NOISE LEVEL	48-63 (70 intensiva) dBa (40) 53-63 (70 intensiva) dBa (60)
FINITURA FINISHING	Nero opaco Acciaio AISI 430
FILTRI FILTERS	Alluminio
Ø RACCORDO AIR OUTLET	150 mm
OPTIONAL OPTIONALS	<ul style="list-style-type: none"> • Kit filtro carbone PCR3 215x240x10mm (1x40) • Kit filtro carbone PCR7 350x290x10mm (1x60)
DISTANZA DA PIANO CONSIGLIATA SUGGESTED DISTANCE FROM COOKTOP	65 cm



RUBIK EVO 40 INOX	960,00 €
RUBIK EVO 40 NERA	915,00 €
RUBIK EVO 60 INOX	1.071,00 €
RUBIK EVO 60 NERA	1.026,00 €
KIT FILTRO CARBONE RETT.215X240X10 - PCR3	16,80 €
KIT FIL.CAR.RETT.350X290X10 - PCR7	23,70 €

Possibilità di uscita fumi posteriore o superiore - available with upper air outlet or wall exit.
Per ulteriori informazioni consultare il nostro sito internet. - For any other information about the product, please check our website.

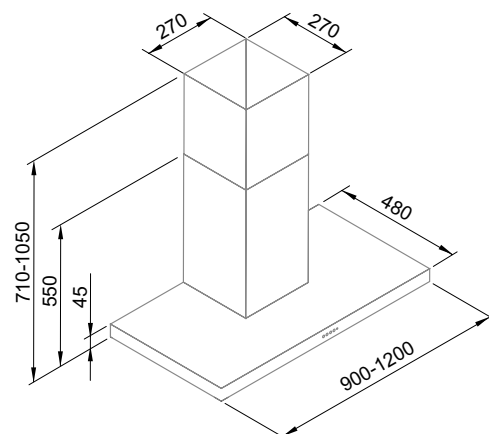
SLIM



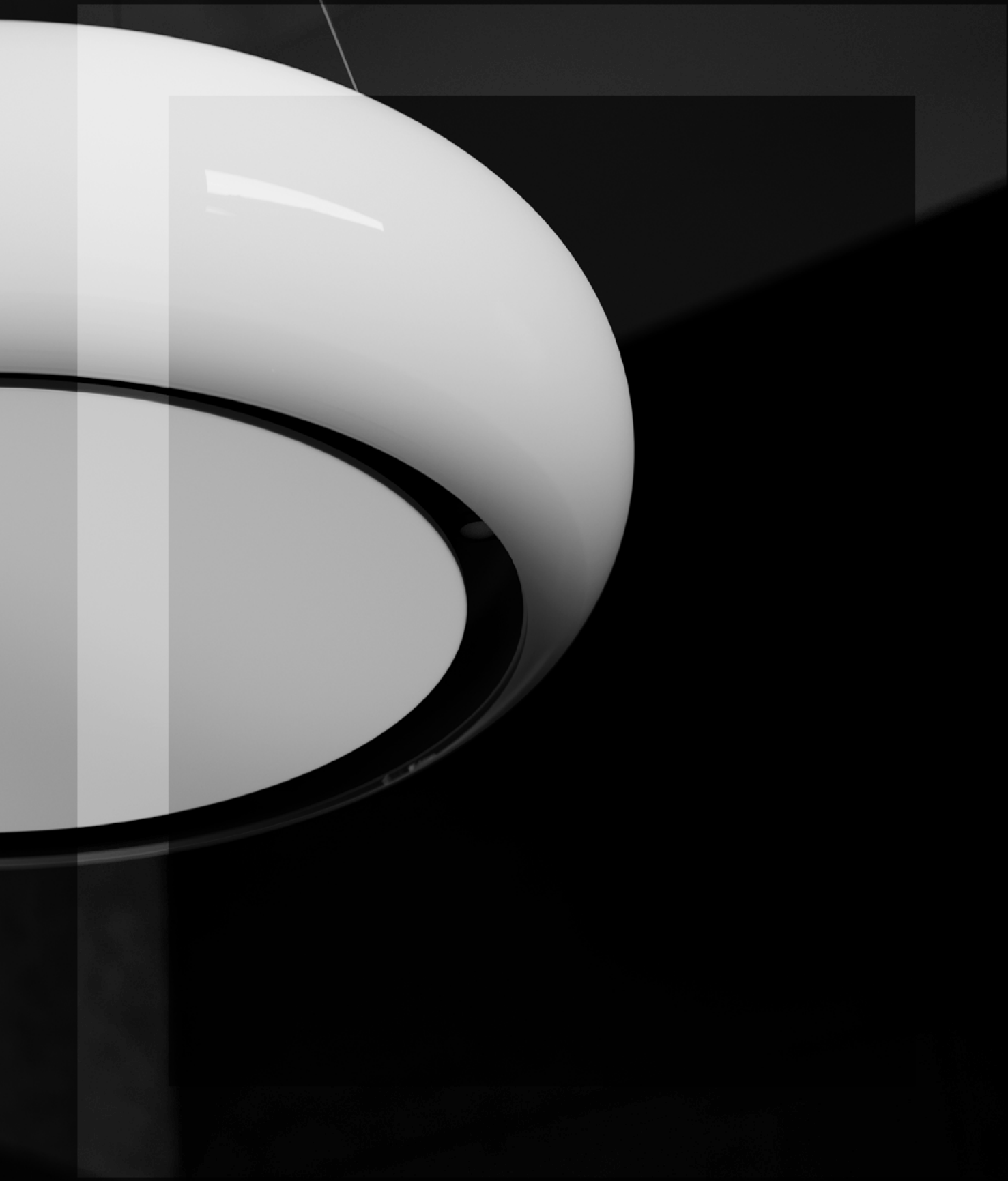
VERSIONE <i>VERSION</i>	90 cm 120 cm
COMANDO <i>CONTROL</i>	Soft touch, 3+1 velocità, auto off
CLASSE EFFICIENZA ENERGETICA <i>ENERGY EFFICIENCY CLASS</i>	A
CONSUMO ANNUO DI ENERGIA <i>ANNUAL CONSUMPTION</i>	58 kW/a
PORTATA MOTORE IEC <i>IEC AIRFLOW</i>	322-552 (787 intensiva) m ³ /h
PRESSIONE MOT. VEL. INTENSIVA <i>INTENSIVE SPEED MAX PRESSURE</i>	580 Pa
ILLUMINAZIONE <i>LIGHT</i>	Power Led (2 x 1,2 W - 4000° K)
LIVELLO SONORO <i>NOISE LEVEL</i>	54-67 (73 intensiva) dBa
FINITURA <i>FINISHING</i>	Acciaio AISI 430
FILTRI <i>FILTERS</i>	Alluminio
Ø RACCORDO <i>AIR OUTLET</i>	150 mm
OPTIONAL <i>OPTIONALS</i>	• Filtro carbone 1x FCR - 290x240x10h mm
DISTANZA DA PIANO CONSIGLIATA <i>SUGGESTED DISTANCE FROM COOKTOP</i>	65 cm

SLIM 90
SLIM 120
FILTRO CARBONE RETTANGOLARE 290X240X10 - FCR

843,00 €
930,00 €
18,90 €





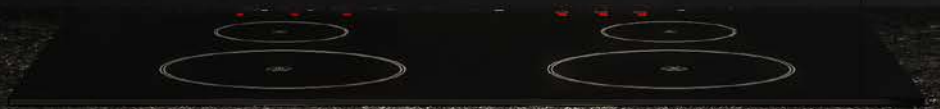


68

IRIS

VETRO SOFFIATO

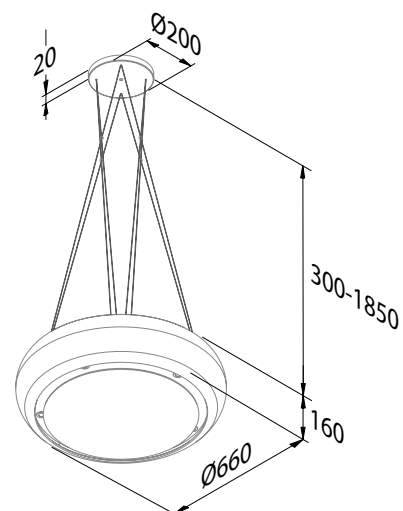
DESIGN RIGO ARCHITETTI



VERSIONE VERSION	66 cm
COMANDO CONTROL	Rotativo a 4 velocità, auto off
CLASSE EFFICIENZA ENERGETICA ENERGY EFFICIENCY CLASS	-
CONSUMO ANNUO DI ENERGIA ANNUAL CONSUMPTION	-
PORTATA MOTORE IEC IEC AIRFLOW	350-650 m ³ /h
PRESSIONE MOT. VEL. INTENSIVA INTENSIVE SPEED MAX PRESSURE	380 Pa
ILLUMINAZIONE LIGHT	Power Led (5 x 1,2 W - 3000° K)
ILLUMINAZIONE AMBIENTALE AMBIENT LIGHT	Strip Led (19 W - 3000° K)
LIVELLO SONORO NOISE LEVEL	45-66 (68 intensiva) dBa
FINITURA FINISHING	Vetro bianco
FILTRI FILTERS	Alluminio
Ø RACCORDO AIR OUTLET	-
OPTIONAL OPTIONALS	• Telecomando
RICAMBI SPARE PARTS	• Sacco carbone attivo CA75 (NC816) 4kg (da sostituire circa dopo 3 anni)
DISTANZA DA PIANO CONSIGLIATA SUGGESTED DISTANCE FROM COOKTOP	65 cm

IRIS
SACCO CARBONE ATTIVO 4 KG
TELECOMANDO

2.223,00 €
120,00 €
129,00 €



70

IRIS

VETRO SOFFIATO

DESIGN RIGO ARCHITETTI





Cappa realizzata artigianalmente in vetro soffiato, utilizzabile solo in versione filtrante, con filtri antigrasso a 8 strati. L'espulsione dell'aria avviene a 360° tramite 4 cartucce filtranti ad elevata capacità. Le cartucce contengono carbone attivo granulare non rigenerato, di elevata qualità ed alta efficienza, utilizzato in ambito professionale, con durata fino ai 3 anni senza manutenzione.

Illuminazione ambientale e del piano cottura a led.

La cappa dispone di un innovativo comando rotativo illuminato a 4 velocità, con autospegnimento. Viene fornita di serie con un ricevitore per poterla utilizzare anche con il telecomando opzionale, che deve essere ordinato a parte. Il sistema di fissaggio con tiranti in acciaio regolabili fornisce un'elevata stabilità.



Handcrafted blown glass hood available in recirculation mode only, with 8-layer grease filters. The air is recirculated at 360° through 04 high-capacity filter cartridges that contain non-regenerated granular activated carbon of high quality and high efficiency, used in the professional field, to provide up to 3 years without maintenance.

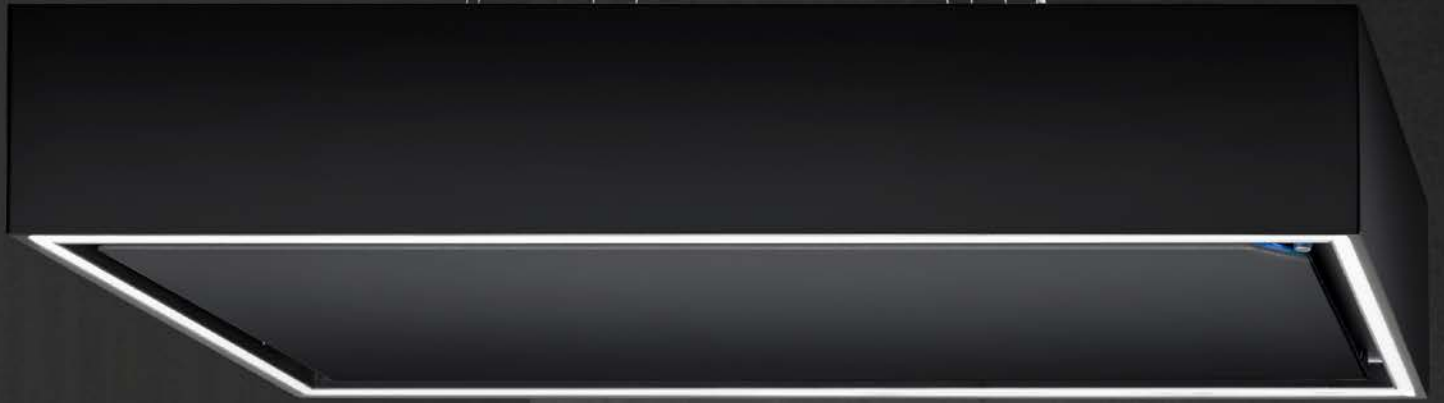
Ambient and hob led lighting.

The hood is provided with an innovative illuminated 4-speed rotary control with auto-off. The hood comes with a receiver supplied as standard that allows the use of the optional remote control. The mountings system with adjustable steel rods provides high stability.

72

BELLINI EVO

NERO OPACO

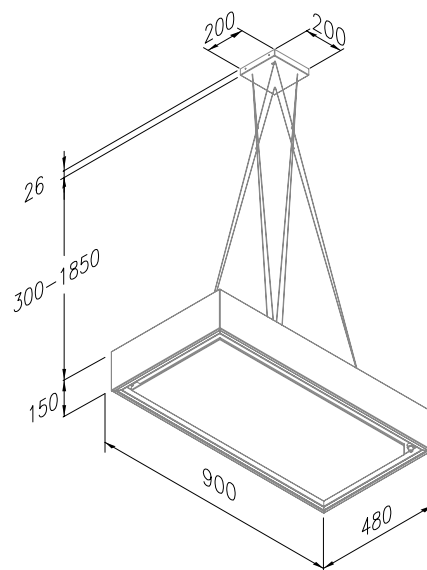
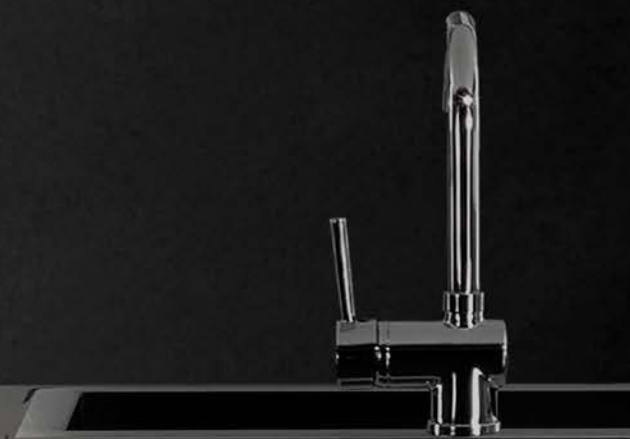




VERSIONE <i>VERSION</i>	90 cm
COMANDO <i>CONTROL</i>	Rotativo a 4 velocità, auto off
CLASSE EFFICIENZA ENERGETICA <i>ENERGY EFFICIENCY CLASS</i>	-
CONSUMO ANNUO DI ENERGIA <i>ANNUAL CONSUMPTION</i>	-
PORTATA MOTORE IEC <i>IEC AIRFLOW</i>	350-650 m ³ /h
PRESSIONE MOT. VEL. INTENSIVA <i>INTENSIVE SPEED MAX PRESSURE</i>	380 Pa
ILLUMINAZIONE <i>LIGHT</i>	Strip Led (26 W - 3000° K)
LIVELLO SONORO <i>NOISE LEVEL</i>	45-66 (68 intensiva) dBa
FINITURA <i>FINISHING</i>	Nero opaco
FILTRI <i>FILTERS</i>	Alluminio
Ø RACCORDO <i>AIR OUTLET</i>	-
OPTIONAL <i>OPTIONALS</i>	• Telecomando
RICAMBI <i>SPARE PARTS</i>	• Sacco carbone attivo CA75 (NC816) 4kg (da sostituire circa dopo 3 anni)
DISTANZA DA PIANO CONSIGLIATA <i>SUGGESTED DISTANCE FROM COOKTOP</i>	65 cm

BELLINI EVO 90 NERO OPACO
SACCO CARBONE ATTIVO 4 KG
TELECOMANDO

1.683,00 €
120,00 €
129,00 €

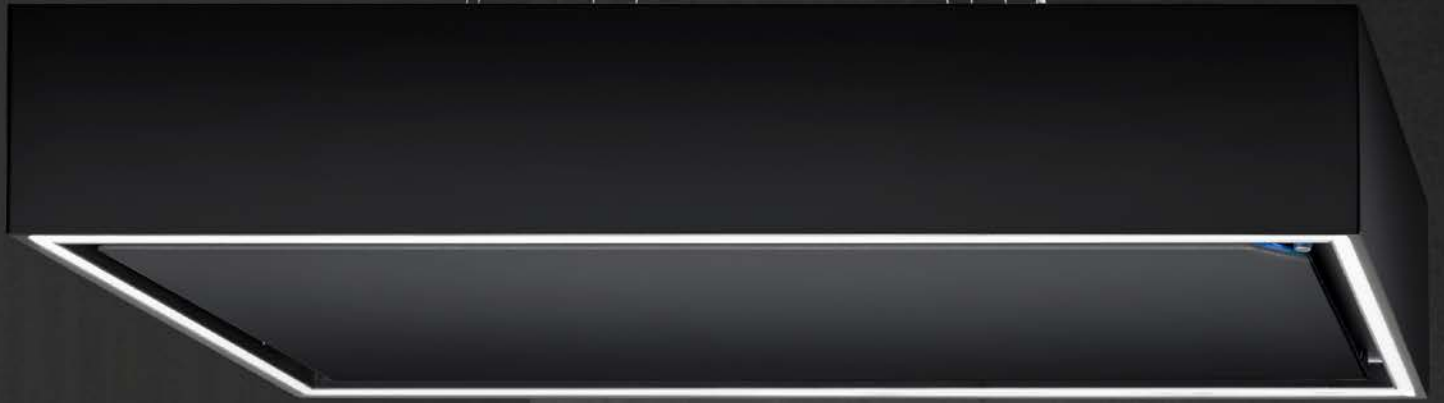


Per ulteriori informazioni consultare il nostro sito internet.
For any other information about the product, please check our website.

74

BELLINI EVO

NERO MATERICO

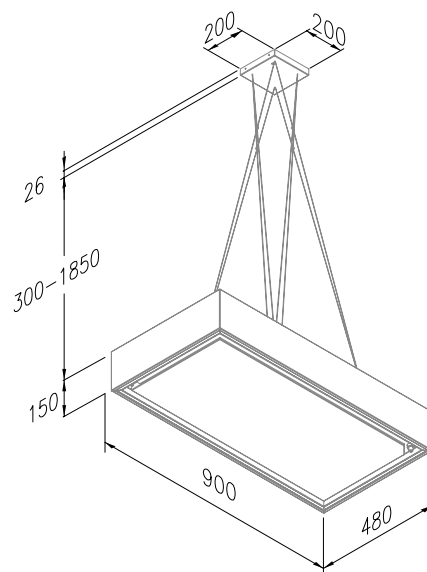
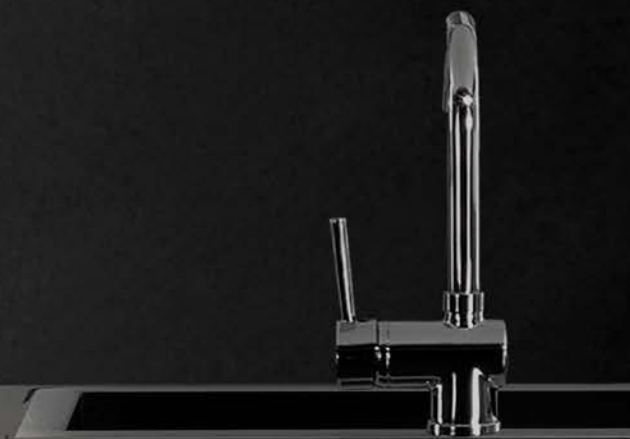




VERSIONE <i>VERSION</i>	90 cm
COMANDO <i>CONTROL</i>	Rotativo a 4 velocità, auto off
CLASSE EFFICIENZA ENERGETICA <i>ENERGY EFFICIENCY CLASS</i>	-
CONSUMO ANNUO DI ENERGIA <i>ANNUAL CONSUMPTION</i>	-
PORTATA MOTORE IEC <i>IEC AIRFLOW</i>	350-650 m ³ /h
PRESSIONE MOT. VEL. INTENSIVA <i>INTENSIVE SPEED MAX PRESSURE</i>	380 Pa
ILLUMINAZIONE <i>LIGHT</i>	Strip Led (26 W - 3000° K)
LIVELLO SONORO <i>NOISE LEVEL</i>	45-66 (68 intensiva) dBA
FINITURA <i>FINISHING</i>	Nero materico
FILTRI <i>FILTERS</i>	Alluminio
Ø RACCORDO <i>AIR OUTLET</i>	-
OPTIONAL <i>OPTIONALS</i>	• Telecomando
RICAMBI <i>SPARE PARTS</i>	• Sacco carbone attivo CA75 (NC816) 4kg (da sostituire circa dopo 3 anni)
DISTANZA DA PIANO CONSIGLIATA <i>SUGGESTED DISTANCE FROM COOKTOP</i>	65 cm

BELLINI EVO 90 NERO MATERICO
SACCO CARBONE ATTIVO 4 KG
TELECOMANDO

1.746,00 €
120,00 €
129,00 €



Per ulteriori informazioni consultare il nostro sito internet.
For any other information about the product, please check our website.

76

BELLINI EVO
BIANCO OPACO

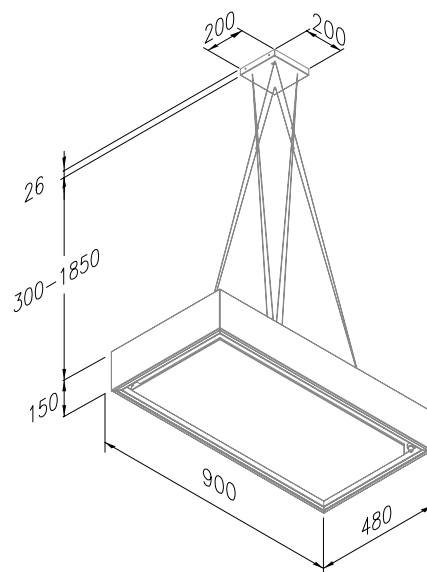




VERSIONE <i>VERSION</i>	90 cm
COMANDO <i>CONTROL</i>	Rotativo a 4 velocità, auto off
CLASSE EFFICIENZA ENERGETICA <i>ENERGY EFFICIENCY CLASS</i>	-
CONSUMO ANNUO DI ENERGIA <i>ANNUAL CONSUMPTION</i>	-
PORTATA MOTORE IEC <i>IEC AIRFLOW</i>	350-650 m ³ /h
PRESSIONE MOT. VEL. INTENSIVA <i>INTENSIVE SPEED MAX PRESSURE</i>	380 Pa
ILLUMINAZIONE <i>LIGHT</i>	Strip Led (26 W - 3000° K)
LIVELLO SONORO <i>NOISE LEVEL</i>	45-66 (68 intensiva) dBA
FINITURA <i>FINISHING</i>	Bianco opaco
FILTRI <i>FILTERS</i>	Alluminio
Ø RACCORDO <i>AIR OUTLET</i>	-
OPTIONAL <i>OPTIONALS</i>	• Telecomando
RICAMBI <i>SPARE PARTS</i>	• Sacco carbone attivo CA75 (NC816) 4kg (da sostituire circa dopo 3 anni)
DISTANZA DA PIANO CONSIGLIATA <i>SUGGESTED DISTANCE FROM COOKTOP</i>	65 cm

BELLINI EVO 90 BIANCO OPACO
SACCO CARBONE ATTIVO 4 KG
TELECOMANDO

1.692,00 €
120,00 €
129,00 €

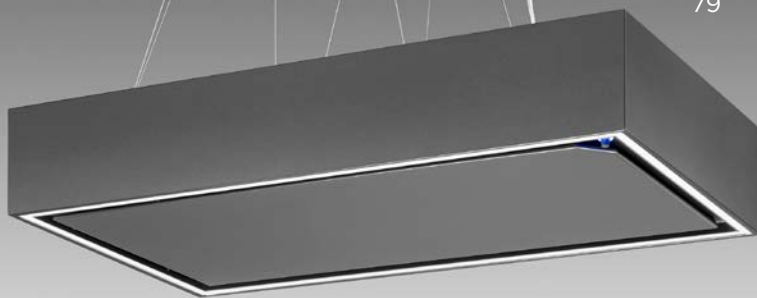


Per ulteriori informazioni consultare il nostro sito internet.
For any other information about the product, please check our website.

78

BELLINI EVO
ANTRACITE

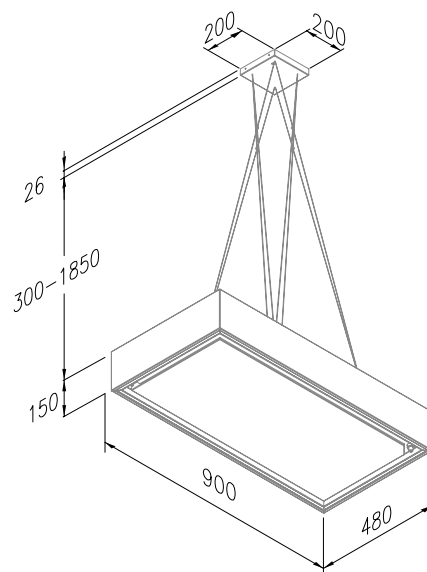




VERSIONE VERSION	90 cm
COMANDO CONTROL	Rotativo a 4 velocità, auto off
CLASSE EFFICIENZA ENERGETICA ENERGY EFFICIENCY CLASS	-
CONSUMO ANNUO DI ENERGIA ANNUAL CONSUMPTION	-
PORTATA MOTORE IEC IEC AIRFLOW	350-650 m ³ /h
PRESSIONE MOT. VEL. INTENSIVA INTENSIVE SPEED MAX PRESSURE	380 Pa
ILLUMINAZIONE LIGHT	Strip Led (26 W - 3000° K)
LIVELLO SONORO NOISE LEVEL	45-66 (68 intensiva) dBA
FINITURA FINISHING	Antracite
FILTRI FILTERS	Alluminio
Ø RACCORDO AIR OUTLET	-
OPTIONAL OPTIONALS	• Telecomando
RICAMBI SPARE PARTS	• Sacco carbone attivo CA75 (NC816) 4kg (da sostituire circa dopo 3 anni)
DISTANZA DA PIANO CONSIGLIATA SUGGESTED DISTANCE FROM COOKTOP	65 cm

BELLINI EVO 90 ANTRACITE
SACCO CARBONE ATTIVO 4 KG
TELECOMANDO

1.683,00 €
120,00 €
129,00 €



Per ulteriori informazioni consultare il nostro sito internet.
For any other information about the product, please check our website.

BELLINI EVO



Cappa in versione filtrante (con filtri antigrasso ad 8 strati), disponibile in quattro finiture: nero materico, nero opaco, bianco opaco e antracite.

L'espulsione dell'aria avviene a 360° tramite 4 cartucce filtranti ad elevata capacità. Le cartucce contengono carbone attivo granulare non rigenerato, di elevata qualità ed alta efficienza, utilizzato in ambito professionale, con durata fino ai 3 anni senza manutenzione.

Illuminazione con strip led perimetrale ultra slim da 2392 lumen. La cappa dispone di un innovativo comando rotativo illuminato a 4 velocità, con autospegnimento. Viene fornita di serie con un ricevitore per poterla utilizzare anche con il telecomando opzionale, che deve essere ordinato a parte.

Il sistema di fissaggio con tiranti in acciaio regolabili fornisce una elevata stabilità.

Re-circulating hood (with 8-layer grease filters) available in four finishes: special black, matt black, matt white and anthracite.

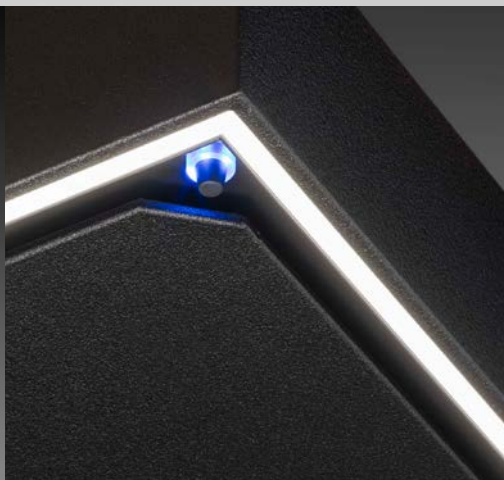
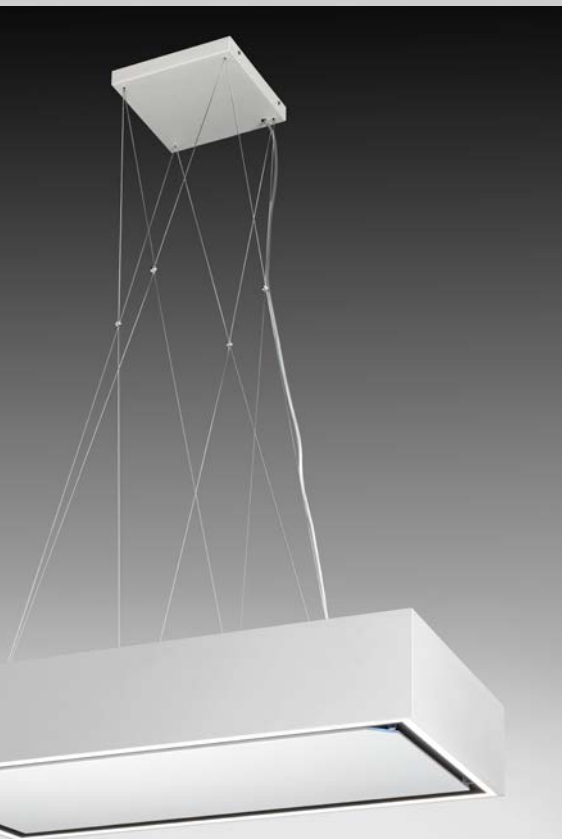
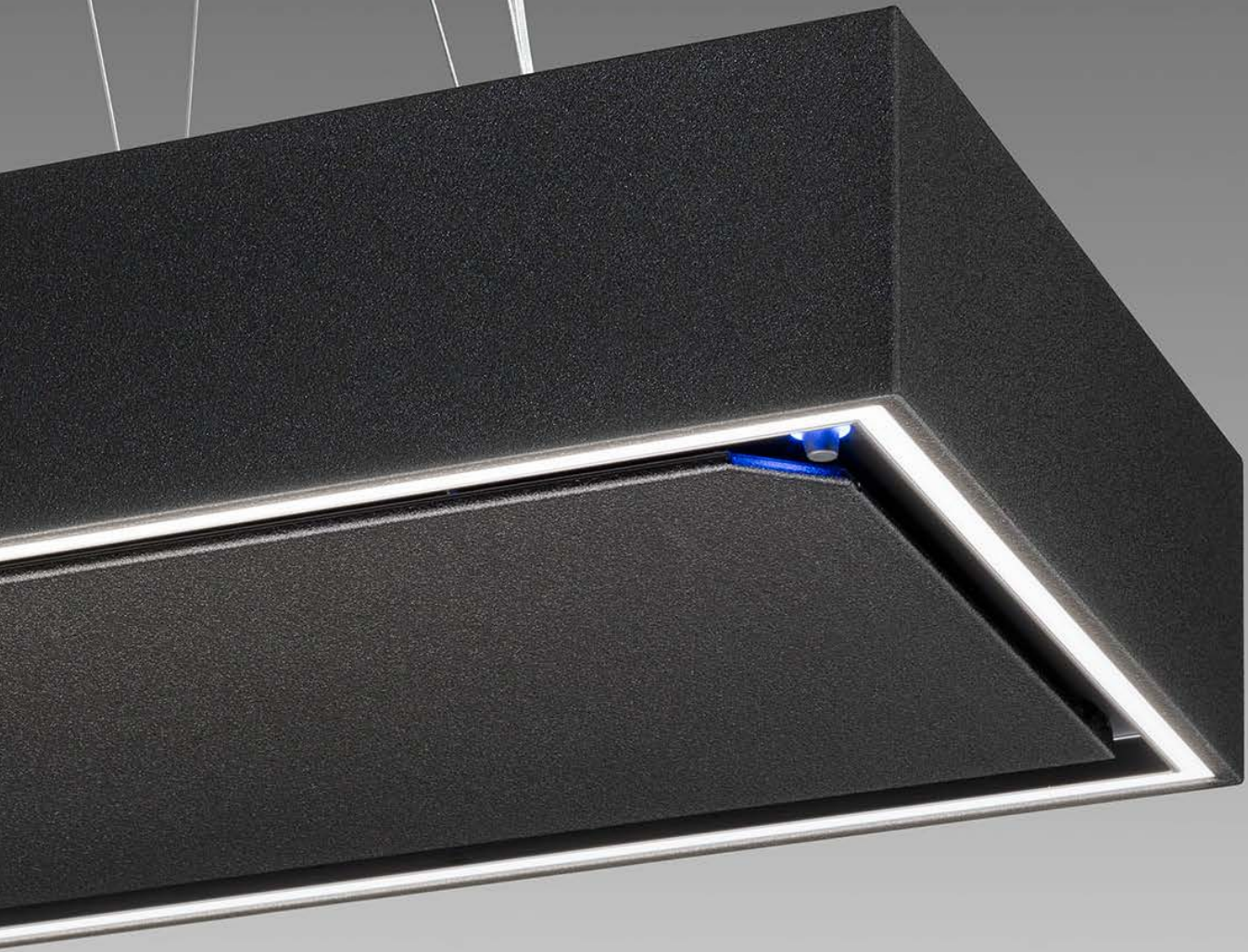
The air is recirculated at 360 ° through 04 high-capacity filter cartridges that contain non-regenerated granular activated carbon of high quality and high efficiency, used in the professional field, to provide up to 3 years without maintenance.

Lighting with perimeter ultra slim led strip with 2392 lumen.

The hood is provided with an innovative illuminated 4-speed rotary control with auto-off and receiver as standard that allows the use of the optional remote control.

The mounting system with adjustable steel rods provides high stability.





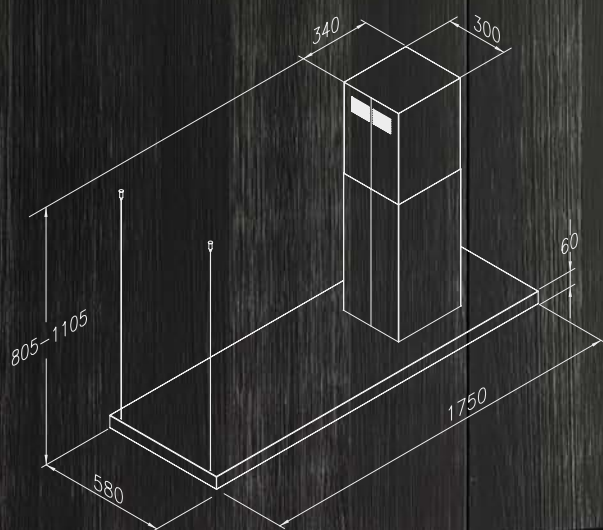
TIZIANO ISOLA 175

NERO OPACO

VERSIONE <i>VERSION</i>	175 cm
COMANDO <i>CONTROL</i>	Rotativo a 4 velocità, auto off
CLASSE EFFICIENZA ENERGETICA <i>ENERGY EFFICIENCY CLASS</i>	B
CONSUMO ANNUO DI ENERGIA <i>ANNUAL CONSUMPTION</i>	85,3 kW/a
PORTATA MOTORE IEC <i>IEC AIRFLOW</i>	328-554 (776 intensiva) m ³ /h
PRESSIONE MOT. VEL. INTENSIVA <i>INTENSIVE SPEED MAX PRESSURE</i>	578 Pa
ILLUMINAZIONE <i>LIGHT</i>	Strip Led (45 W - 3000°K)
LIVELLO SONORO <i>NOISE LEVEL</i>	49-63 (69 intensiva) dBa
FINITURA <i>FINISHING</i>	Nero opaco
FILTRI <i>FILTERS</i>	Alluminio
Ø RACCORDO <i>AIR OUTLET</i>	150 mm
OPTIONAL <i>OPTIONALS</i>	• Kit filtro carbone PCR7 350×290×10h mm (1x)
DISTANZA DA PIANO CONSIGLIATA <i>SUGGESTED DISTANCE FROM COOKTOP</i>	65 cm

TIZIANO ISOLA 175 NERO OPACO
KIT FIL.CAR.RETT.350X290X10 - PCR7

2.190,00 €
23,70 €





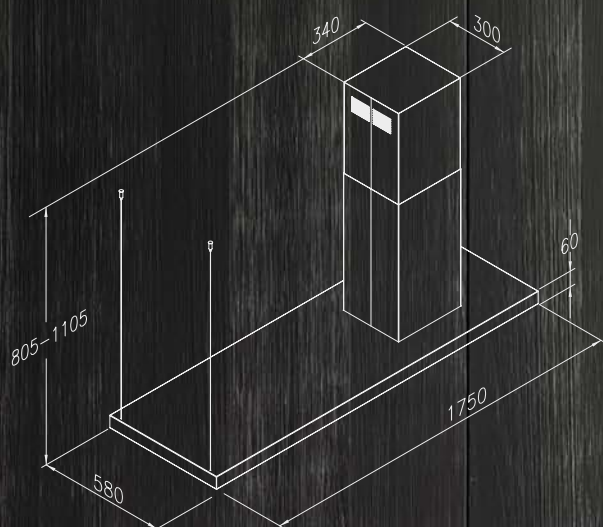
TIZIANO ISOLA 175

ACCIAIO

VERSIONE <i>VERSION</i>	175 cm
COMANDO <i>CONTROL</i>	Rotativo a 4 velocità, auto off
CLASSE EFFICIENZA ENERGETICA <i>ENERGY EFFICIENCY CLASS</i>	B
CONSUMO ANNUO DI ENERGIA <i>ANNUAL CONSUMPTION</i>	85,3 kW/a
PORTATA MOTORE IEC <i>IEC AIRFLOW</i>	328-554 (776 intensiva) m ³ /h
PRESSIONE MOT. VEL. INTENSIVA <i>INTENSIVE SPEED MAX PRESSURE</i>	578 Pa
ILLUMINAZIONE <i>LIGHT</i>	Strip Led (45 W - 3000°K)
LIVELLO SONORO <i>NOISE LEVEL</i>	49-63 (69 intensiva) dBa
FINITURA <i>FINISHING</i>	Acciaio AISI 430
FILTRI <i>FILTERS</i>	Alluminio
Ø RACCORDO <i>AIR OUTLET</i>	150 mm
OPTIONAL <i>OPTIONALS</i>	• Kit filtro carbone PCR7 350×290×10h mm (1x)
DISTANZA DA PIANO CONSIGLIATA <i>SUGGESTED DISTANCE FROM COOKTOP</i>	65 cm

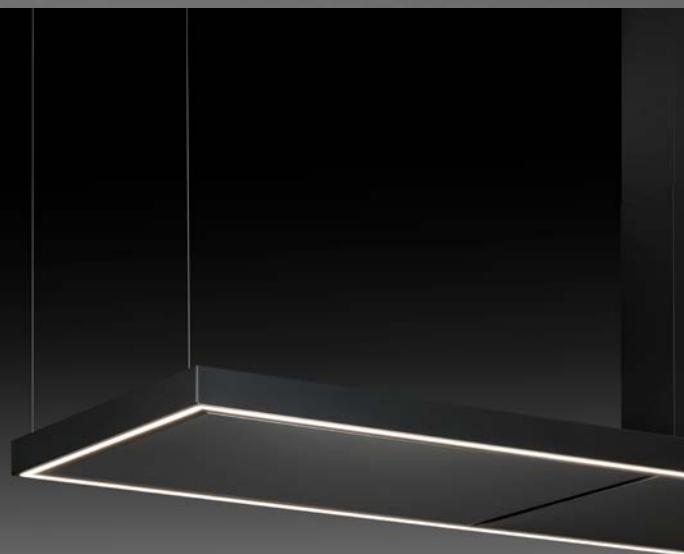
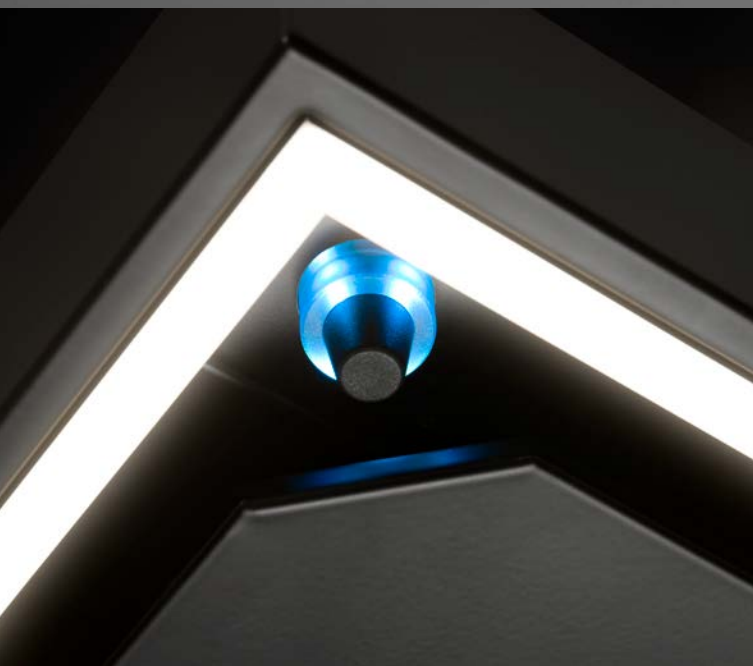
TIZIANO ISOLA 175 INOX
KIT FIL.CAR.RETT.350X290X10 - PCR7

2.421,00 €
23,70 €





TIZIANO ISOLA





Cappa ad isola disponibile nella versione da cm 90/120/175, in finitura inox o nero opaco. La versione da cm 175, con il camino decentrato, viene installata con l'utilizzo di due cavi in acciaio.

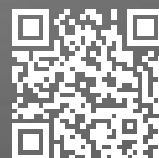
Nella versione da 175 la posizione del comando è facilmente convertibile in base alle esigenze di installazione.

In tutte le versioni, la cornice a led perimetrale garantisce una omogenea illuminazione della zona di cottura. Innovativo comando rotativo illuminato.

Island hood available in 90/120/175 cm version, in stainless steel or matt black finish.

In the 175 cm version the position of the control is easily convertible basing on installation needs.

In all versions, the perimeter led frame ensures homogeneous lighting of the cooking area. Innovative illuminated rotary control.

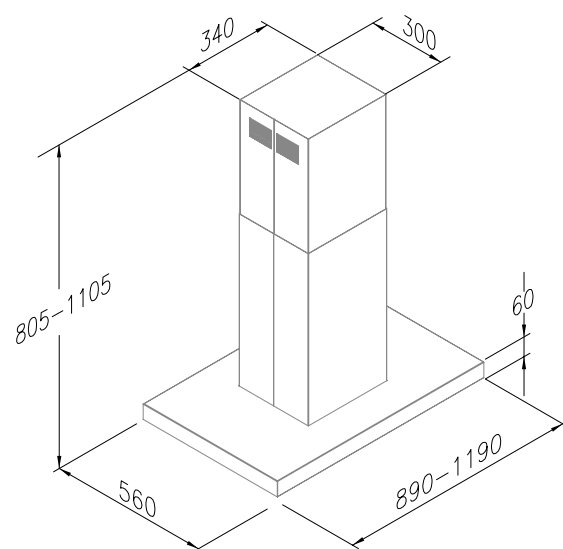


TIZIANO ISOLA 90 / 120

NERO OPACO



VERSIONE <i>VERSION</i>	90 cm 120 cm
COMANDO <i>CONTROL</i>	Rotativo a 4 velocità, auto off
CLASSE EFFICIENZA ENERGETICA <i>ENERGY EFFICIENCY CLASS</i>	B
CONSUMO ANNUO DI ENERGIA <i>ANNUAL CONSUMPTION</i>	72,2 kW/a (90) - 78 kW/a (120)
PORTATA MOTORE IEC <i>IEC AIRFLOW</i>	328-554 (776 intensiva) m ³ /h (90) 339-549 (794 intensiva) m ³ /h (120)
PRESSIONE MOT. VEL. INTENSIVA <i>INTENSIVE SPEED MAX PRESSURE</i>	578 Pa
ILLUMINAZIONE <i>LIGHT</i>	Strip Led (27 W - 3000°K) (90) Strip Led (33 W - 3000°K) (120)
LIVELLO SONORO <i>NOISE LEVEL</i>	49-63 (69 intensiva) dBa (90) 49-62 (69 intensiva) dBa (120)
FINITURA <i>FINISHING</i>	Nero opaco
FILTRI <i>FILTERS</i>	Alluminio
Ø RACCORDO <i>AIR OUTLET</i>	150 mm
OPTIONAL <i>OPTIONALS</i>	• Kit filtro carbone PCR7 350×290×10h mm (1x)
DISTANZA DA PIANO CONSIGLIATA <i>SUGGESTED DISTANCE FROM COOKTOP</i>	65 cm



TIZIANO ISOLA 90 NERO OPACO
TIZIANO ISOLA 120 NERO OPACO
KIT FIL.CAR.RETT.350X290X10 - PCR7

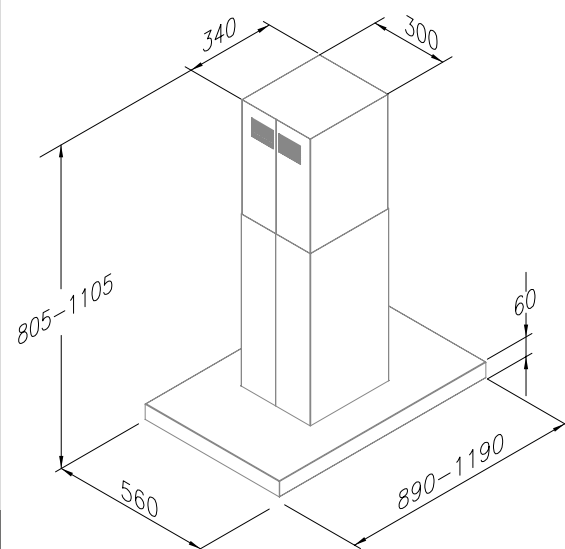
1.695,00 €
1.785,00 €
23,70 €

TIZIANO ISOLA 90 / 120

ACCIAIO



VERSIONE <i>VERSION</i>	90 cm 120 cm
COMANDO <i>CONTROL</i>	Rotativo a 4 velocità, auto off
CLASSE EFFICIENZA ENERGETICA <i>ENERGY EFFICIENCY CLASS</i>	B
CONSUMO ANNUO DI ENERGIA <i>ANNUAL CONSUMPTION</i>	72,2 kW/a (90) - 78 kW/a (120)
PORTATA MOTORE IEC <i>IEC AIRFLOW</i>	328-554 (776 intensiva) m ³ /h (90) 339-549 (794 intensiva) m ³ /h (120)
PRESSIONE MOT. VEL. INTENSIVA <i>INTENSIVE SPEED MAX PRESSURE</i>	578 Pa
ILLUMINAZIONE <i>LIGHT</i>	Strip Led (27 W - 3000°K) (90) Strip Led (33 W - 3000°K) (120)
LIVELLO SONORO <i>NOISE LEVEL</i>	49-63 (69 intensiva) dBa (90) 49-62 (69 intensiva) dBa (120)
FINITURA <i>FINISHING</i>	Acciaio AISI 430
FILTRI <i>FILTERS</i>	Alluminio
Ø RACCORDO <i>AIR OUTLET</i>	150 mm
OPTIONAL <i>OPTIONALS</i>	• Kit filtro carbone PCR7 350x290x10h mm (1x)
DISTANZA DA PIANO CONSIGLIATA <i>SUGGESTED DISTANCE FROM COOKTOP</i>	65 cm



TIZIANO ISOLA 90 INOX
TIZIANO ISOLA 120 INOX
KIT FIL.CAR.RETT.350X290X10 - PCR7

1.764,00 €
1.875,00 €
23,70 €

ROSSINI ISOLA

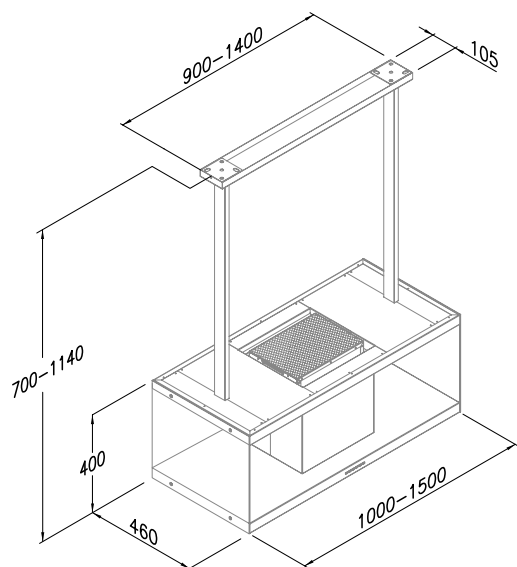
VERSIONE <i>VERSION</i>	100 cm 150 cm
COMANDO <i>CONTROL</i>	Soft Touch retroilluminato, 3+1 velocità , Auto off
CLASSE EFFICIENZA ENERGETICA <i>ENERGY EFFICIENCY CLASS</i>	A
CONSUMO ANNUO DI ENERGIA <i>ANNUAL CONSUMPTION</i>	53,6 kW/a (100) - 55,3 kW/a (150)
PORTATA MOTORE IEC <i>IEC AIRFLOW</i>	274-484 (815 intensiva) m ³ /h
PRESSIONE MOT. VEL. INTENSIVA <i>INTENSIVE SPEED MAX PRESSURE</i>	580 Pa
ILLUMINAZIONE <i>LIGHT</i>	Power Led (6x1,2 W - 4000° K) (100) Power Led (8x1,2 W - 4000° K) (150)
LIVELLO SONORO <i>NOISE LEVEL</i>	45-62 (71 intensiva) dBa
FINITURA <i>FINISHING</i>	Acciaio AISI 430
FILTRI <i>FILTERS</i>	Acciaio
Ø RACCORDO <i>AIR OUTLET</i>	150 mm
RICAMBI <i>SPARE PARTS</i>	• Sacco carbone attivo CA75 (NC816) 3kg (da sostituire circa dopo 3 anni)
DISTANZA DA PIANO CONSIGLIATA <i>SUGGESTED DISTANCE FROM COOKTOP</i>	65 cm

ROSSINI ISOLA 100 + KFCPT
ROSSINI ISOLA 150 + KFCPT
SACCO CARBONE ATTIVO 3 KG

1.809,00 €

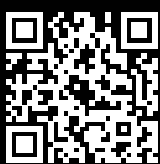
2.115,00 €

96,00 €





ROSSINI ISOLA





Cappa con vetri laterali temperati dark gray, caratterizzata da ampie zone di facile pulizia, nelle quali riporre oggetti di uso quotidiano.

La cappa viene fornita di serie con una cartuccia che contiene carbone attivo granulare (3kg), di elevata qualità, alta efficienza a lunga durata e vita media di 3 anni senza manutenzione.

Comando soft touch retroilluminato con indicazione di velocità e autospegnimento. Il sistema di fissaggio di design è ad elevata stabilità. L'illuminazione della zona cottura e quella degli spazi contenitivi è a led.

Hood with dark gray tempered side glasses, characterized by large spaces easy to clean, where to store everyday objects.

The hood comes with a cartridge that contains granular activated carbon (3kg) of high quality and high efficiency, that provide up to 3 years without maintenance.

Backlit soft touch control with speed signal and auto switch-off.

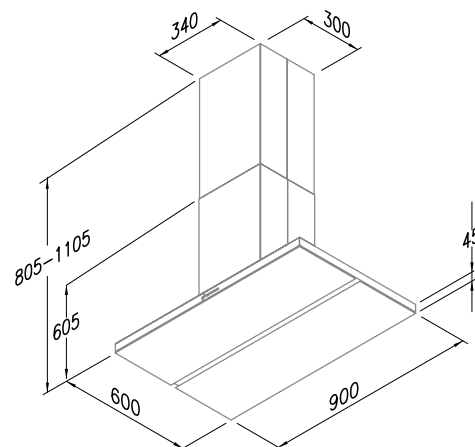
High stability design mounting system. LED lighting on the cooking area and storage spaces.



VERDI ISOLA 90



VERSIONE VERSION	90 cm
COMANDO CONTROL	Soft touch retroilluminato, 3+1 velocità, auto off
CLASSE EFFICIENZA ENERGETICA ENERGY EFFICIENCY CLASS	A
CONSUMO ANNUO DI ENERGIA ANNUAL CONSUMPTION	48,2 Kw/a
PORTATA MOTORE IEC IEC AIRFLOW	279-629 (764 Intensiva) m ³ /h
PRESSIONE MOT. VEL. INTENSIVA INTENSIVE SPEED MAX PRESSURE	563 Pa
ILLUMINAZIONE LIGHT	Strip Led (9 W - 4000° K)
LIVELLO SONORO NOISE LEVEL	47-66 (69 Intensiva) dBa
FINITURA FINISHING	Bianco opaco - vetro bianco / Antracite - vetro nero
FILTRI FILTERS	Alluminio
Ø RACCORDO AIR OUTLET	150 mm
OPTIONAL OPTIONALS	<ul style="list-style-type: none"> • Kit filtro carbone PCR4 440x140x10h mm (2x) • Telecomando
DISTANZA DA PIANO CONSIGLIATA SUGGESTED DISTANCE FROM COOKTOP	65 cm

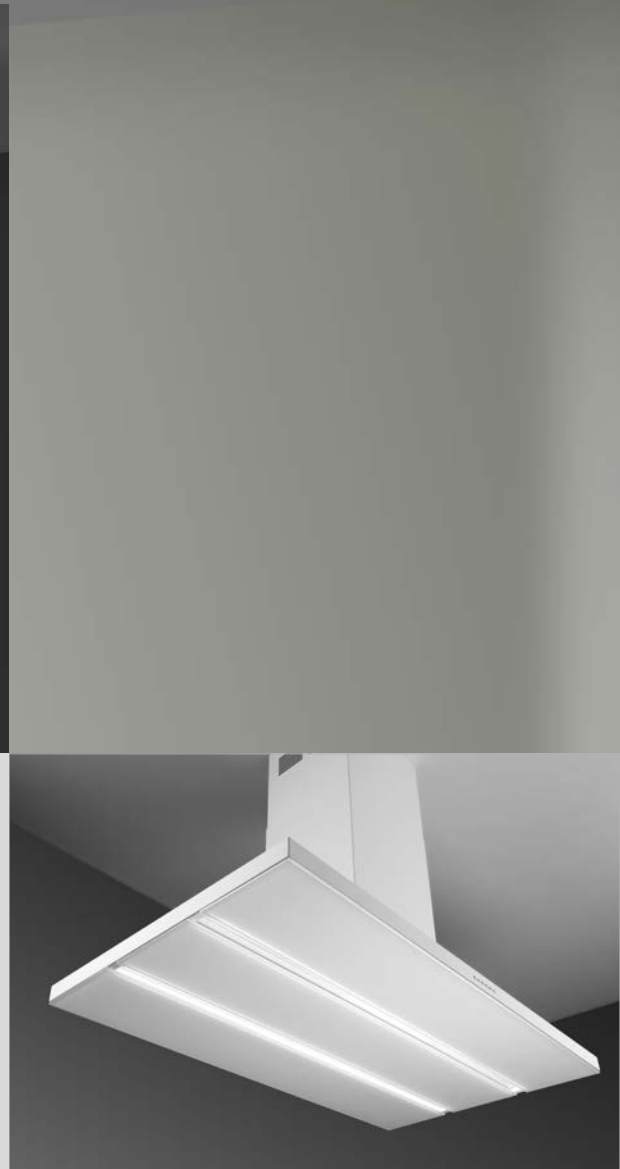


VERDI ISOLA 90 BIANCA
VERDI ISOLA 90 ANTRACITE
KIT FILTRO CARBONE RETT.440X140X10 - PCR4

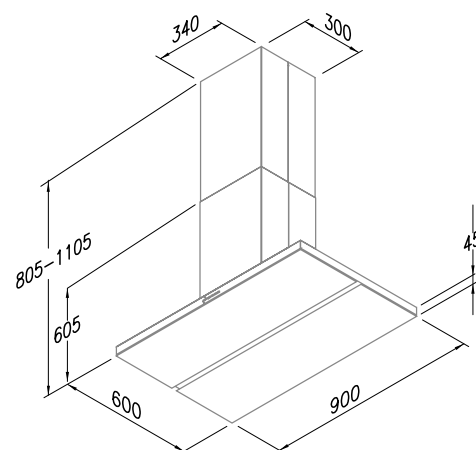
1.494,00 €
1.494,00 €
20,40 €



VERDI ISOLA 120



VERSIONE <i>VERSION</i>	120 cm
COMANDO <i>CONTROL</i>	Soft touch retroilluminato, 3+1 velocità, auto off
CLASSE EFFICIENZA ENERGETICA <i>ENERGY EFFICIENCY CLASS</i>	A
CONSUMO ANNUO DI ENERGIA <i>ANNUAL CONSUMPTION</i>	55,9 Kw/a
PORTATA MOTORE IEC <i>IEC AIRFLOW</i>	280-630 (715 Intensiva) m ³ /h
PRESSIONE MOT. VEL. INTENSIVA <i>INTENSIVE SPEED MAX PRESSURE</i>	563 Pa
ILLUMINAZIONE <i>LIGHT</i>	Strip Led (2x9.8 W - 4000° K)
LIVELLO SONORO <i>NOISE LEVEL</i>	47-66 (69 Intensiva) dBa
FINITURA <i>FINISHING</i>	Bianco opaco - vetro bianco / Antracite - vetro nero
FILTRI <i>FILTERS</i>	Alluminio
Ø RACCORDO <i>AIR OUTLET</i>	150 mm
OPTIONAL <i>OPTIONALS</i>	<ul style="list-style-type: none"> • Kit filtro carbone PCR4 440x140x10h mm (2x) • Telecomando
DISTANZA DA PIANO CONSIGLIATA <i>SUGGESTED DISTANCE FROM COOKTOP</i>	65 cm



VERDI ISOLA 120 BIANCA
 VERDI ISOLA 120 ANTRACITE
 KIT FILTRO CARBONE RETT.440X140X10 - PCR4

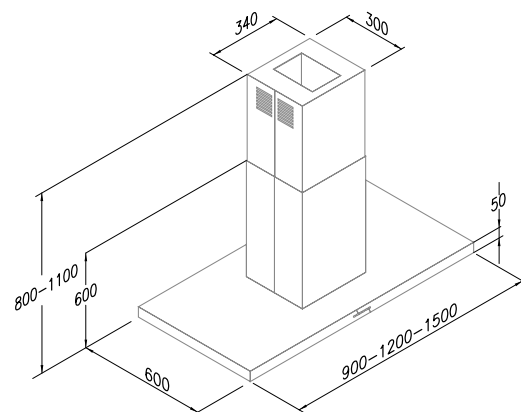
1.755,00 €
1.755,00 €
20,40 €



SLIM ISOLA EVO

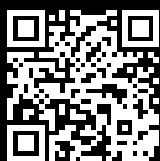


VERSIONE <i>VERSION</i>	90 cm - 120 cm - 150 cm
COMANDO <i>CONTROL</i>	Soft touch retroilluminato, 3+1 velocità, auto off
CLASSE EFFICIENZA ENERGETICA <i>ENERGY EFFICIENCY CLASS</i>	A
CONSUMO ANNUO DI ENERGIA <i>ANNUAL CONSUMPTION</i>	58,3 kW/a (90-120) - 60 kW/a (150)
PORTATA MOTORE IEC <i>IEC AIRFLOW</i>	335-555 (810 intensiva) m ³ /h
PRESSIONE MOT. VEL. INTENSIVA <i>INTENSIVE SPEED MAX PRESSURE</i>	570 Pa
ILLUMINAZIONE <i>LIGHT</i>	Power Led (4 x 1,2 W - 4000° K) (90-120) Power Led (6 x 1,2 W - 4000° K) (150)
LIVELLO SONORO <i>NOISE LEVEL</i>	52-65 (71 intensiva) dBa
FINITURA <i>FINISHING</i>	Acciaio AISI 430
FILTRI <i>FILTERS</i>	Acciaio AISI 430
Ø RACCORDO <i>AIR OUTLET</i>	150 mm
OPTIONAL <i>OPTIONALS</i>	• Kit filtro carbone PCR7 350x290x10h mm (2x90 - 3x120 - 4x150)
DISTANZA DA PIANO CONSIGLIATA <i>SUGGESTED DISTANCE FROM COOKTOP</i>	65 cm



SLIM ISOLA EVO 90
SLIM ISOLA EVO 120
SLIM ISOLA EVO 150
KIT FIL.CAR.RETT.350X290X10 - PCR7

1.359,00 €
1.500,00 €
1.824,00 €
23,70 €



Il corpo superiore della cappa è realizzato in pezzo unico, completamente saldato. Anche gli angoli sono saldati e rifiniti a mano artigianalmente.

Comando soft touch retroilluminato con indicazione di velocità e autospegnimento.
I filtri antigrasso sono con estetica in acciaio.
Illuminazione a led (4000°K).

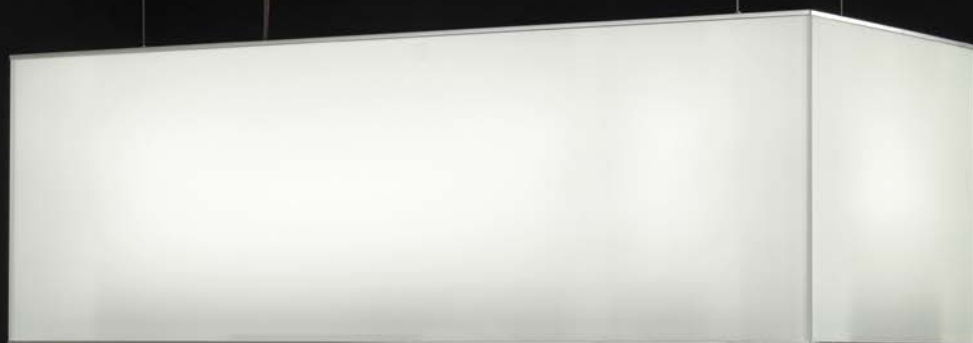
The upper part of the hood is made in a single piece, completely welded. The corners are also hand-welded and handmade finished.

*Backlit soft touch control with speed and auto switch-off indication.
Aesthetic stainless steel grease filters.
Led lighting (4000 ° K).*

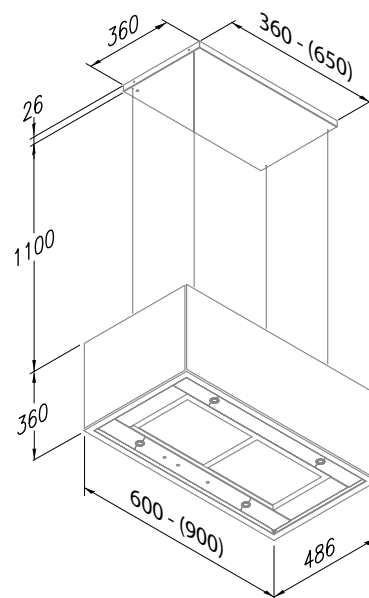


TURANDOT ISOLA

FULL LED



VERSIONE <i>VERSION</i>	60 cm - 90 cm
COMANDO <i>CONTROL</i>	Rotativo a 4 velocità
CLASSE EFFICIENZA ENERGETICA <i>ENERGY EFFICIENCY CLASS</i>	B
CONSUMO ANNUO DI ENERGIA <i>ANNUAL CONSUMPTION</i>	59 kW/a
PORTATA MOTORE IEC <i>IEC AIRFLOW</i>	220-600 m ³ /h (60) - 230-650 m ³ /h (90)
PRESSIONE MOT. VEL. INTENSIVA <i>INTENSIVE SPEED MAX PRESSURE</i>	560 Pa
ILLUMINAZIONE <i>LIGHT</i>	Power Led (4 X 1,2 W - 4000° K)
ILLUMINAZIONE AMBIENTALE <i>AMBIENT LIGHT</i>	Strip led 6 W (3000°k) (60) Strip led 9 W (3000°k) (90)
LIVELLO SONORO <i>NOISE LEVEL</i>	50-68 dBa
FINITURA <i>FINISHING</i>	Vetro Bianco
FILTRI <i>FILTERS</i>	Alluminio
Ø RACCORDO <i>AIR OUTLET</i>	150 mm
OPTIONAL <i>OPTIONALS</i>	<ul style="list-style-type: none"> Filtro carbone circolare coppia FCCN (1x) KFCPT cartuccia filtro professionale
RICAMBI <i>SPARE PARTS</i>	<ul style="list-style-type: none"> Sacco carbone attivo CA75 (NC816) 3 kg per KFCPT (da sostituire circa dopo 3 anni)
DISTANZA DA PIANO CONSIGLIATA <i>SUGGESTED DISTANCE FROM COOKTOP</i>	65 cm



TURANDOT ISOLA 60 FULL LED	1.467,00 €
TURANDOT ISOLA 90 FULL LED	1.707,00 €
FILTRO CARBONE PROFESSIONALE KFCPT	171,00 €
FILTRO CARBONE CIRCOLARE COPPIA - FCCN	21,30 €
SACCO CARBONE ATTIVO 3 KG	96,00 €

Con luce ambientale regolabile a LED - *With dimmable LED ambient light*

Per ulteriori informazioni consultare il nostro sito internet. - *For any other information about the product, please check our website.*



Cappa in vetro temperato bianco, con aspirazione perimetrale e illuminazione ambientale con strip led (3000°k) a basso consumo. L'illuminazione del piano cottura è garantita da faretto power led (4000°K) ad alta efficienza.

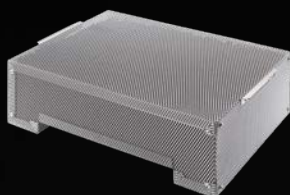
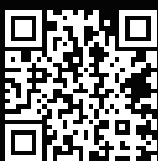
Il sistema di fissaggio, con tiranti in acciaio rivestiti e regolabili, fornisce un'elevata stabilità, mentre il cavo di alimentazione ha un rivestimento trasparente. Comando rotativo a 4 velocità.

Oltre al tradizionale filtro al carbone (che va ordinato a parte), sulla cappa può essere installata una cartuccia che contiene carbone attivo granulare (3kg), di elevata qualità, alta efficienza, lunga durata e vita media di 3 anni senza manutenzione (si tratta di un articolo opzionale da ordinare a parte).

Hood in white tempered glass, with perimeter extraction and ambient lighting with low consumption led strip (3000° K). High efficiency power LED spotlights (4000° K) for the hob lighting.

The mounting system with coated and adjustable steel rods provides high stability. The power cable has a transparent coating. 4-speed rotary control.

In alternative to the traditional carbon filter (to order separately), it is possible to order an optional cartridge that contains high quality and high efficiency granular activated carbon (3kg), that provides up to 3 years without maintenance.

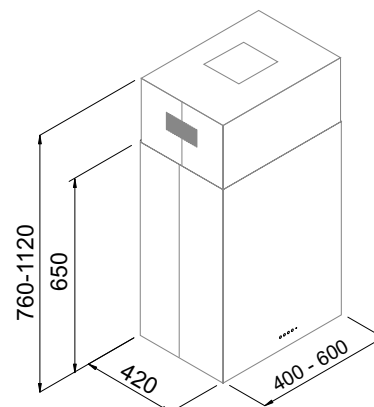


RUBIK ISOLA EVO

NERO OPACO



VERSIONE <i>VERSION</i>	40 cm - 60 cm
COMANDO <i>CONTROL</i>	Rotativo a 4 velocità, auto off
CLASSE EFFICIENZA ENERGETICA <i>ENERGY EFFICIENCY CLASS</i>	B (40) - A (60)
CONSUMO ANNUO DI ENERGIA <i>ANNUAL CONSUMPTION</i>	60,6 kW/a (40) - 59 kW/a (60)
PORTATA MOTORE IEC <i>IEC AIRFLOW</i>	258-463 (628 intensiva) m ³ /h (40) 343-575 (815 intensiva) m ³ /h (60)
PRESSIONE MOT. VEL. INTENSIVA <i>INTENSIVE SPEED MAX PRESSURE</i>	566 Pa (40) - 587 Pa (60)
ILLUMINAZIONE <i>LIGHT</i>	Strip LED 2,5W (3000°K) (40) Strip LED 4W (3000°K) (60)
LIVELLO SONORO <i>NOISE LEVEL</i>	49-63 (69 intensiva) dBa (40) 53-63 (70 intensiva) dBa (60)
FINITURA <i>FINISHING</i>	Nero opaco
FILTRI <i>FILTERS</i>	Alluminio
Ø RACCORDO <i>AIR OUTLET</i>	150 mm
OPTIONAL <i>OPTIONALS</i>	• Kit filtro carbone PCR3 215x240x10mm (1x40) • Kit filtro carbone PCR7 350x290x10mm (1x60)
DISTANZA DA PIANO CONSIGLIATA <i>SUGGESTED DISTANCE FROM COOKTOP</i>	65 cm



RUBIK ISOLA EVO 40 NERA
RUBIK ISOLA EVO 60 NERA
KIT FIL.CAR.RETT.350X290X10 - PCR7
KIT FILTRO CARBONE RETT.215X240X10 - PCR3

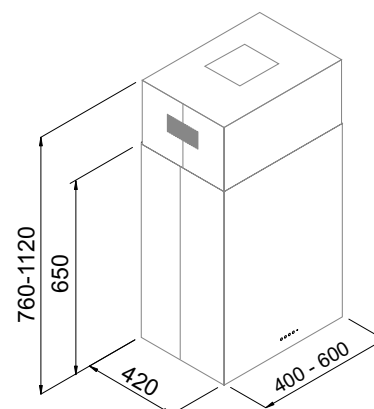
1.149,00 €
1.257,00 €
23,70 €
16,80 €

RUBIK ISOLA EVO

ACCIAIO



VERSIONE <i>VERSION</i>	—	40 cm - 60 cm
COMANDO <i>CONTROL</i>	—	Rotativo a 4 velocità, auto off
CLASSE EFFICIENZA ENERGETICA <i>ENERGY EFFICIENCY CLASS</i>	—	B (40) - A (60)
CONSUMO ANNUO DI ENERGIA <i>ANNUAL CONSUMPTION</i>	—	60,6 kW/a (40) - 59 kW/a (60)
PORTATA MOTORE IEC <i>IEC AIRFLOW</i>	—	258-463 (628 intensiva) m ³ /h (40) 343-575 (815 intensiva) m ³ /h (60)
PRESSIONE MOT. VEL. INTENSIVA <i>INTENSIVE SPEED MAX PRESSURE</i>	—	566 Pa (40) - 587 Pa (60)
ILLUMINAZIONE <i>LIGHT</i>	—	Strip LED 2,5W (3000°K) (40) Strip LED 4W (3000°K) (60)
LIVELLO SONORO <i>NOISE LEVEL</i>	—	49-63 (69 intensiva) dBa (40) 53-63 (70 intensiva) dBa (60)
FINITURA <i>FINISHING</i>	—	Acciaio AISI 430
FILTRI <i>FILTERS</i>	—	Alluminio
Ø RACCORDO <i>AIR OUTLET</i>	—	150 mm
OPTIONAL <i>OPTIONALS</i>	—	• Kit filtro carbone PCR3 215x240x10mm (1x40) • Kit filtro carbone PCR7 350x290x10mm (1x60)
DISTANZA DA PIANO CONSIGLIATA <i>SUGGESTED DISTANCE FROM COOKTOP</i>	—	65 cm



RUBIK ISOLA EVO 40 INOX
RUBIK ISOLA EVO 60 INOX
KIT FIL.CAR.RETT.350X290X10 - PCR7
KIT FILTRO CARBONE RETT.215X240X10 - PCR3

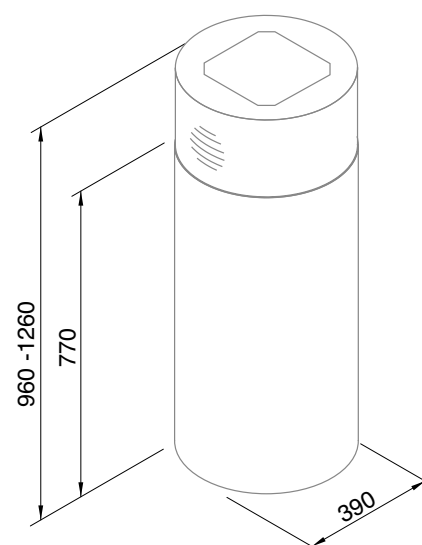
1.170,00 €
1.317,00 €
23,70 €
16,80 €

ITACA ISOLA

NERO OPACO



VERSIONE <i>VERSION</i>	39 cm
COMANDO <i>CONTROL</i>	Soft touch, 3+1 velocità, auto off
CLASSE EFFICIENZA ENERGETICA <i>ENERGY EFFICIENCY CLASS</i>	B
CONSUMO ANNUO DI ENERGIA <i>ANNUAL CONSUMPTION</i>	56,4 kW/a
PORTATA MOTORE IEC <i>IEC AIRFLOW</i>	290-475 (723 Intensiva) m ³ /h
PRESSIONE MOT. VEL. INTENSIVA <i>INTENSIVE SPEED MAX PRESSURE</i>	548 Pa
ILLUMINAZIONE <i>LIGHT</i>	Power LED (2 x 1,2 W - 4000°k)
LIVELLO SONORO <i>NOISE LEVEL</i>	48-63 (70 intensiva) dBa
FINITURA <i>FINISHING</i>	Nero opaco
FILTRI <i>FILTERS</i>	Nero
Ø RACCORDO <i>AIR OUTLET</i>	150 mm
OPTIONAL <i>OPTIONALS</i>	• Filtro carbone circolare coppia FCCN (1x)
DISTANZA DA PIANO CONSIGLIATA <i>SUGGESTED DISTANCE FROM COOKTOP</i>	65 cm



ITACA ISOLA 39 NERA
FILTRO CARBONE CIRCOLARE COPPIA - FCCN

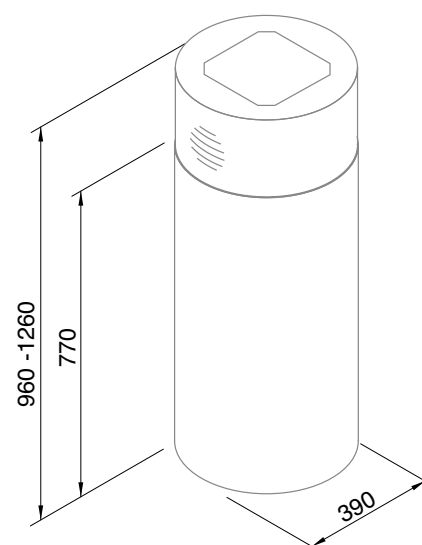
1.242,00 €
21,30 €

ITACA ISOLA

ACCIAIO



VERSIONE <i>VERSION</i>	— 39 cm
COMANDO <i>CONTROL</i>	— Soft touch, 3+1 velocità, auto off
CLASSE EFFICIENZA ENERGETICA <i>ENERGY EFFICIENCY CLASS</i>	— B
CONSUMO ANNUO DI ENERGIA <i>ANNUAL CONSUMPTION</i>	— 56,4 kW/a
PORTATA MOTORE IEC <i>IEC AIRFLOW</i>	— 290-475 (723 Intensiva) m ³ /h
PRESSIONE MOT. VEL. INTENSIVA <i>INTENSIVE SPEED MAX PRESSURE</i>	— 548 Pa
ILLUMINAZIONE <i>LIGHT</i>	— Power LED (2 x 1,2 W - 4000°k)
LIVELLO SONORO <i>NOISE LEVEL</i>	— 48-63 (70 intensiva) dBa
FINITURA <i>FINISHING</i>	— Acciaio AISI 430
FILTRI <i>FILTERS</i>	— Acciaio AISI 430
Ø RACCORDO <i>AIR OUTLET</i>	— 150 mm
OPTIONAL <i>OPTIONALS</i>	— • Filtro carbone circolare coppia FCCN (1x)
DISTANZA DA PIANO CONSIGLIATA <i>SUGGESTED DISTANCE FROM COOKTOP</i>	— 65 cm



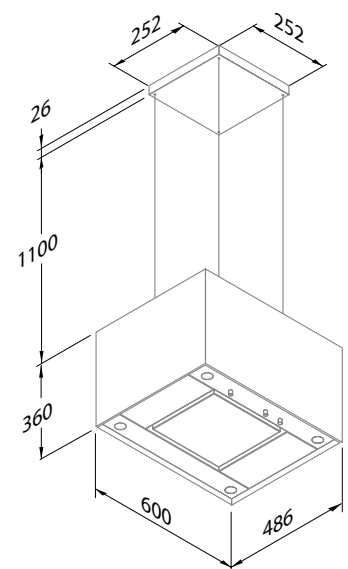
ITACA ISOLA 39 INOX
FILTRO CARBONE CIRCOLARE COPPIA - FCCN

1.242,00 €
21,30 €

MEDEA ISOLA



VERSIONE <i>VERSION</i>	60 cm
COMANDO <i>CONTROL</i>	Rotativo a 4 velocità
CLASSE EFFICIENZA ENERGETICA <i>ENERGY EFFICIENCY CLASS</i>	B
CONSUMO ANNUO DI ENERGIA <i>ANNUAL CONSUMPTION</i>	63 kW/a
PORTATA MOTORE IEC <i>IEC AIRFLOW</i>	265-630 m ³ /h
PRESSIONE MOT. VEL. INTENSIVA <i>INTENSIVE SPEED MAX PRESSURE</i>	560 Pa
ILLUMINAZIONE <i>LIGHT</i>	Power LED (4 x 1,2 w - 4000° k)
LIVELLO SONORO <i>NOISE LEVEL</i>	49-68 dBa
FINITURA <i>FINISHING</i>	Vetro Nero / Vetro Bianco
FILTRI <i>FILTERS</i>	Alluminio
Ø RACCORDO <i>AIR OUTLET</i>	150 mm
OPTIONAL <i>OPTIONALS</i>	• Kit filtro carbone PCR3 215x240x10h mm (1x)
DISTANZA DA PIANO CONSIGLIATA <i>SUGGESTED DISTANCE FROM COOKTOP</i>	65 cm



MEDEA ISOLA 60 VETRO BIANCO

1.158,00 €

MEDEA ISOLA 60 VETRO NERO

1.122,00 €

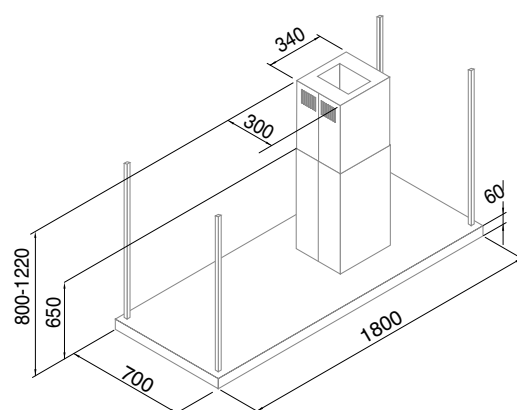
KIT FILTRO CARBONE RETT.215X240X10 - PCR3

16,80 €

ZEUS ISOLA 180



VERSIONE <i>VERSION</i>	180 cm
COMANDO <i>CONTROL</i>	Soft touch, 3+1 velocità, auto off
CLASSE EFFICIENZA ENERGETICA <i>ENERGY EFFICIENCY CLASS</i>	A
CONSUMO ANNUO DI ENERGIA <i>ANNUAL CONSUMPTION</i>	61 kW/a
PORTATA MOTORE IEC <i>IEC AIRFLOW</i>	322-552 (787 Intensiva) m ³ /h
PRESSIONE MOT. VEL. INTENSIVA <i>INTENSIVE SPEED MAX. PRESSURE</i>	580 Pa
ILLUMINAZIONE <i>LIGHT</i>	Power Led (8 x 1,2 W - 4000° K)
LIVELLO SONORO <i>NOISE LEVEL</i>	54-67 (73 Intensiva) dba
FINITURA <i>FINISHING</i>	Acciaio AISI 430
FILTRI <i>FILTERS</i>	Acciaio
Ø RACCORDO <i>AIR OUTLET</i>	150 mm
OPTIONAL <i>OPTIONALS</i>	• Filtro carbone circolare coppia FCCN (1x)
DISTANZA DA PIANO CONSIGLIATA <i>SUGGESTED DISTANCE FROM COOKTOP</i>	65 cm



ZEUS ISOLA 180

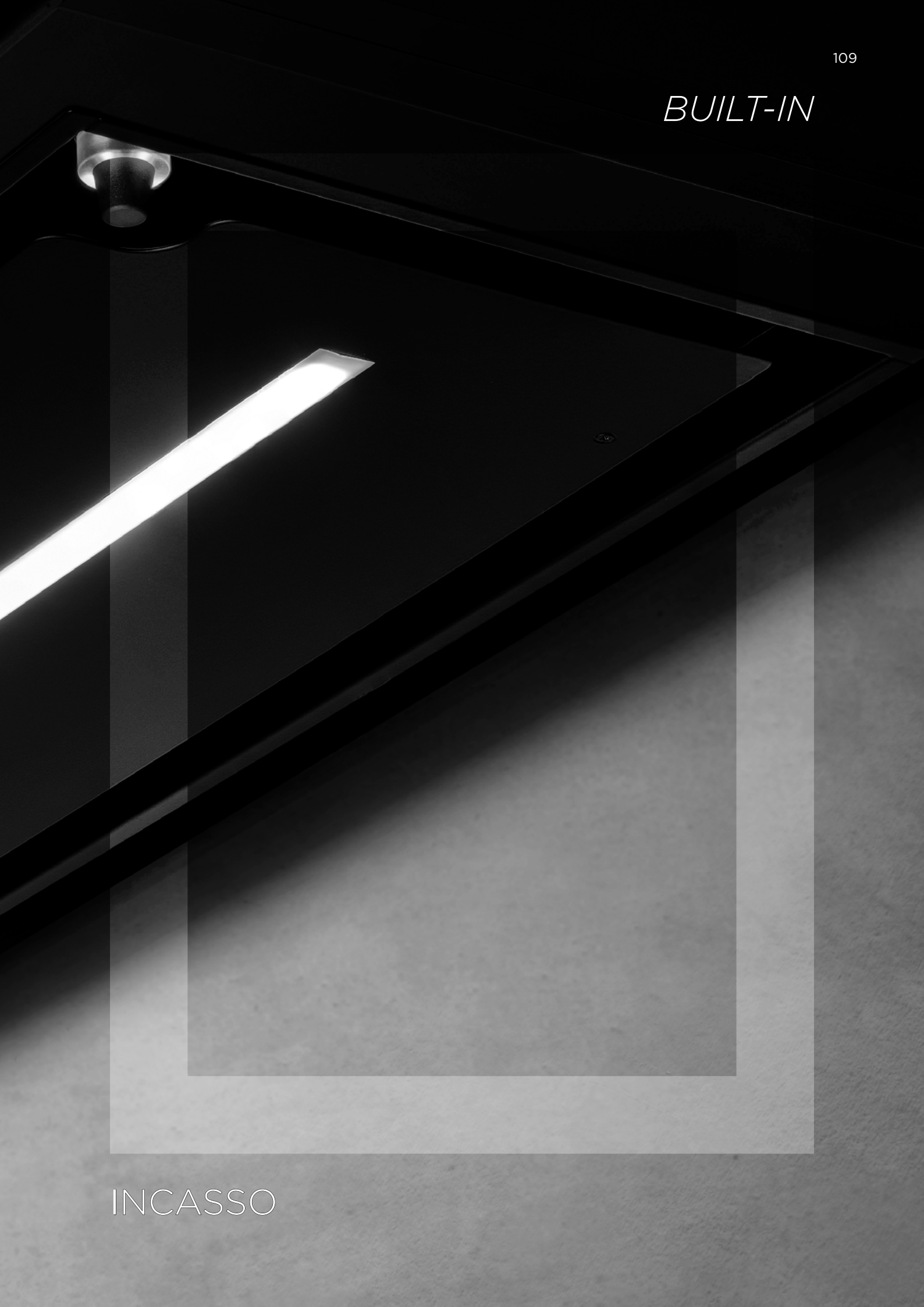
FILTRO CARBONE CIRCOLARE COPPIA - FCCN

2.943,00 €

21,30 €



BUILT-IN



INCASSO

LORELEY



NERO OPACO



ACCIAIO

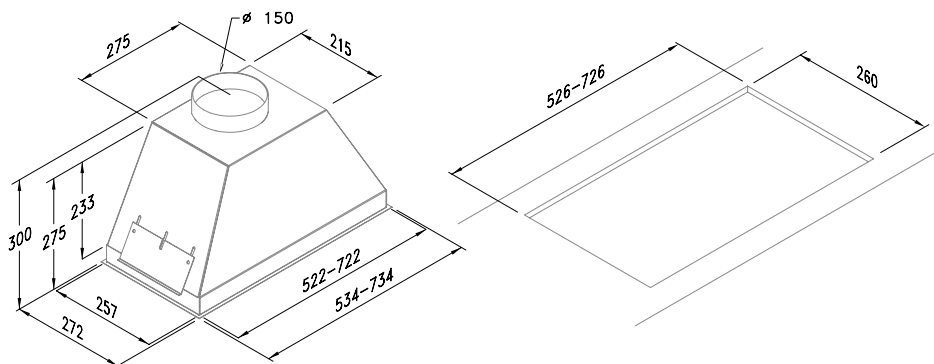


BIANCO LUCIDO



VERSIONE <i>VERSION</i>	60 cm - 90 cm
COMANDO <i>CONTROL</i>	Rotativo 4 velocità, auto off
CLASSE EFFICIENZA ENERGETICA <i>ENERGY EFFICIENCY CLASS</i>	B
CONSUMO ANNUO DI ENERGIA <i>ANNUAL CONSUMPTION</i>	61,4 kW/a (60) - 58,6 kW/a (90)
PORTATA MOTORE IEC <i>IEC AIRFLOW</i>	258-463 (628 intensiva) m ³ /h (60) 277-478 (703 intensiva) m ³ /h (90)
PRESSIONE MOT. VEL. INTENSIVA <i>INTENSIVE SPEED MAX PRESSURE</i>	566 Pa
ILLUMINAZIONE <i>LIGHT</i>	Strip Led 1x3,5W (3000°K) (60) Strip Led 1x5,5W (3000°K) (90)
LIVELLO SONORO <i>NOISE LEVEL</i>	49-63 (69 intensiva) dBa
FINITURA <i>FINISHING</i>	Nero opaco, acciaio AISI 430, bianco lucido
FILTRI <i>FILTERS</i>	Alluminio
Ø RACCORDO <i>AIR OUTLET</i>	Ø 150 mm
OPTIONAL <i>OPTIONALS</i>	• Kit filtro carbone PCR5 200x270x10h mm (1x60) • Kit filtro carbone PCR2 200x460x10h mm (1x90)
DISTANZA DA PIANO CONSIGLIATA <i>SUGGESTED DISTANCE FROM COOKTOP</i>	65 cm

LORELEY 60 NERA	660,00 €	LORELEY 90 NERA	702,00 €
LORELEY 60 BIANCA	660,00 €	LORELEY 90 BIANCA	702,00 €
LORELEY 60 INOX	690,00 €	LORELEY 90 INOX	732,00 €
KIT FILTRO CARBONE RETT.200X270X10 - PCR5			16,80 €
KIT FILTRO CARBONE RETT.200X460X10 - PCR2			20,40 €

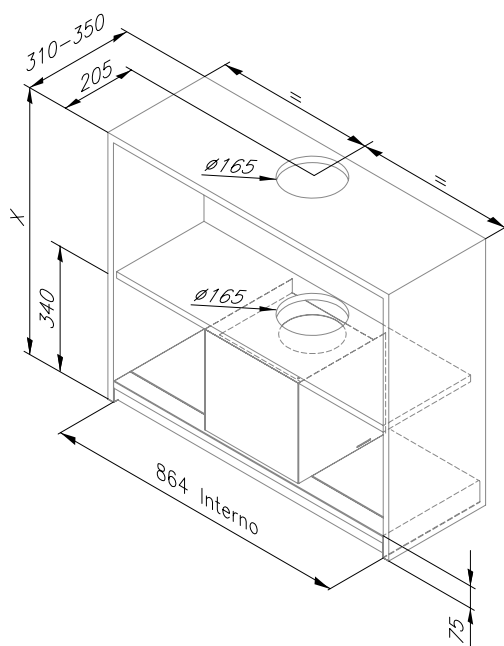


Possibilità di uscita fumi posteriore o superiore - available with upper air outlet or wall exit.
Per ulteriori informazioni consultare il nostro sito internet. For any other information about the product, please check our website.

DONIZETTI PROFESSIONAL

NO DRIP - ANTICONDENSA





VERSIONE VERSION	90 cm
COMANDO CONTROL	Touch control, 3+ 1 velocità, auto off e segnale pulizia filtri
CLASSE EFFICIENZA ENERGETICA ENERGY EFFICIENCY CLASS	B
CONSUMO ANNUO DI ENERGIA ANNUAL CONSUMPTION	61,2 kW/a
PORTATA MOTORE IEC IEC AIRFLOW	285-549 (712 intensiva) m ³ /h
PRESSIONE MOT. VEL. INTENSIVA INTENSIVE SPEED MAX PRESSURE	574 Pa
ILLUMINAZIONE LIGHT	Strip Led 7,2 W (3000°K)
LIVELLO SONORO NOISE LEVEL	53-65 (72 intensiva) dBa
FINITURA FINISHING	Nero opaco con frontalino in vetro nero Acciaio AISI 430 con frontalino in vetro nero
FILTRI FILTERS	Buffle
Ø RACCORDO AIR OUTLET	Ø 150 mm
OPTIONAL OPTIONALS	• Filtro carbone FCR1 - 235x191x10h mm (1x)
DISTANZA DA PIANO CONSIGLIATA SUGGESTED DISTANCE FROM COOKTOP	65 cm

DONIZETTI PROFESSIONAL 90 NERA
 DONIZETTI PROFESSIONAL 90 INOX
 FILTRO CARBONE RETTANGOLARE 235X191X10 (FCR1)

1.080,00 €
1.080,00 €
18,30 €

DONIZETTI PROFESSIONAL

NO DRIP - ANTICONDENSA



Ideata per risolvere il problema del gocciolamento di condensa dei vapori della cottura, soprattutto nel caso di utilizzo di piani cottura ad induzione. La cappa possiede dei filtri antigrasso a labirinto professionali che, oltre ad avere un ottimo filtraggio dei grassi, essendo installati in posizione inclinata, permettono di convogliare la condensa verso la vaschetta raccogli liquidi e grassi.

La cappa è dotata di una valvola che permette lo svuotamento della vaschetta. La cappa viene fornita con un motore dedicato, con possibilità uscita fumi superiore e posteriore. E' possibile installare anche il filtro a carbone attivo per la versione a ricircolo. La dimensione del frontalino, in vetro temperato nero a scomparsa, permette un'ottimale capacità di aspirazione dei fumi e dei vapori generati dalle pentole posizionate sui fuochi anteriori del piano cottura. Il meccanismo di apertura e chiusura del frontalino è molto affidabile nel tempo, grazie all'utilizzo di un innovativo sistema di magneti.

Il comando è un TOUCH CONTROL A SFIORAMENTO. La posizione del comando sul frontalino permette un agevole controllo di tutte le funzioni della cappa. Lo strip led (3000°K) a tutta lunghezza garantisce un'ottimale ed uniforme illuminazione su tutta l'area di cottura.

Designed to solve the problem of condensation dripping of cooking vapours that occurs especially when using induction hobs. The hood has professional labyrinth grease filters with an excellent filtering of fats that are installed in an inclined position to convey condensation towards the liquid and fat collection tray.

The hood comes with a valve for the collection tray emptying. The hood is supplied with a dedicated motor with the possibility of top and rear outlet, in alternative it is possible to install the carbon filter for re-circulation mode.

The size of the front panel, in retractable black tempered glass, allows an optimal suction capacity of the fumes and vapours of the pots placed on the front burners of the hob. The opening and closing mechanism of the front panel is very reliable over time thanks to the use of an innovative magnet system.

The position of the TOUCH CONTROL on the front panel allows an easy control of all the hood functions.

The full-length LED strip (3000°K) ensures optimal and uniform lighting over the entire cooking area.



DONIZETTI SPACE



VERSIONE — 60 cm - 90 cm - 120 cm
VERSION

COMANDO — Touch control, 3+1 velocità, auto off e segnale pulizia filtri
CONTROL

CLASSE EFFICIENZA ENERGETICA — B
ENERGY EFFICIENCY CLASS

CONSUMO ANNUO DI ENERGIA — 59.3 kW/a (60) - 64.1 kW/a (90) - 66.8 kW/a (120)
ANNUAL CONSUMPTION

PORTATA MOTORE IEC — 312-527 (591 intensiva) m³/h (60)
IEC AIRFLOW 318-538 (609 intensiva) m³/h (90)
321-543 (624 intensiva) m³/h (120)

PRESSIONE MOT. VEL. INTENSIVA — 574 Pa
INTENSIVE SPEED MAX PRESSURE

ILLUMINAZIONE — Strip Led 4.5 W (3000°K) (60)
LIGHT Strip Led 7,2 W (3000°K) (90)
Strip Led 11 W (3000°K) (120)

LIVELLO SONORO — 51-64 (67 intensiva) dBa
NOISE LEVEL

FINITURA — Acciaio AISI 430 con frontalino in vetro nero
FINISHING

FILTRI — Alluminio
FILTERS

Ø RACCORDO — Ø 150 mm
AIR OUTLET

OPTIONAL — • Kit filtro carbone PCR4 440×140×10h mm (1x60 - 2x120)
OPTIONALS • Kit filtro carbone PCR10 380×130×10h mm (2x90)

DISTANZA DA PIANO CONSIGLIATA — 65 cm
SUGGESTED DISTANCE FROM COOKTOP

DONIZETTI SPACE 60 INOX

897,00 €

DONIZETTI SPACE 90 INOX

945,00 €

DONIZETTI SPACE 120 INOX

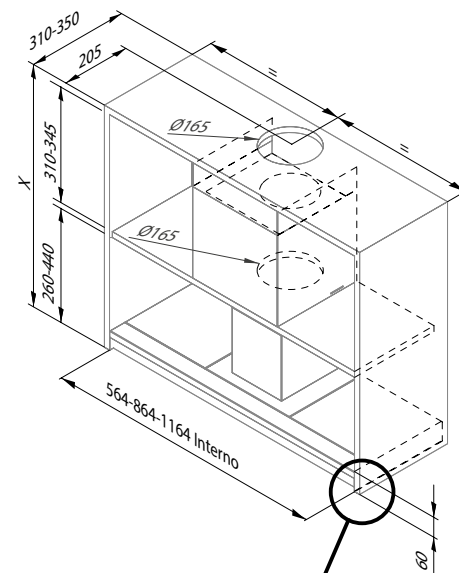
1.164,00 €

KIT FILTRO CARBONE RETT.440X140X10 - PCR4

20,40 €

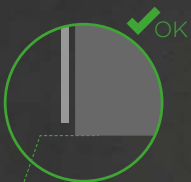
KIT FIL.CAR.RETT.380X130X10 - PCR10

20,40 €

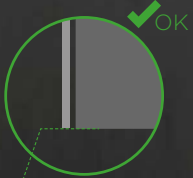




* VISTA LATERALE DEL PENSILE
* CABINET SIDE VIEW



L'anta è al di sopra del bordo inferiore del pensile.
The door is above the lower side of the cabinet.



L'anta è in linea al bordo inferiore del pensile.
The door is on the same level of the lower side of the cabinet.



L'anta sporge dal bordo inferiore del pensile.
The door sticks out the lower side of the cabinet

Cappa salvaspazio con ingombri ottimizzati, per rendere più fruibile il piano del pensile maggiormente utilizzato. La cappa viene fornita con un motore dedicato, con possibilità uscita fumi superiore e posteriore.

E' possibile installare anche il filtro a carbone attivo per la versione a ricircolo. La dimensione del frontalino, in vetro temperato nero a scomparsa, permette un'ottimale capacità di aspirazione dei fumi e dei vapori generati dalle pentole posizionate sui fuochi anteriori del piano cottura. Il meccanismo di apertura e chiusura del frontalino è molto affidabile nel tempo, grazie all'utilizzo di un innovativo sistema di magneti.

Il comando è un TOUCH CONTROL A SFIORAMENTO. La posizione del comando sul frontalino permette un agevole controllo di tutte le funzioni della cappa. I filtri antigrasso sono facilmente accessibili per un'agevole pulizia. Lo strip led (3000°K) a tutta lunghezza garantisce una ottimale ed uniforme illuminazione su tutta l'area di cottura.

Space-saving hood with optimized dimensions to make more usable the top of the wall unit. The hood is supplied with a dedicated motor with the possibility of a top and rear outlet.

Possibility to install the activated carbon filter for the recirculation version. The size of the front panel, in retractable black tempered glass, allows an optimal suction capacity of the fumes and vapours of the pots placed on the front burners of the hob. The opening and closing mechanism of the front panel is very reliable over time thanks to the use of an innovative magnet system.

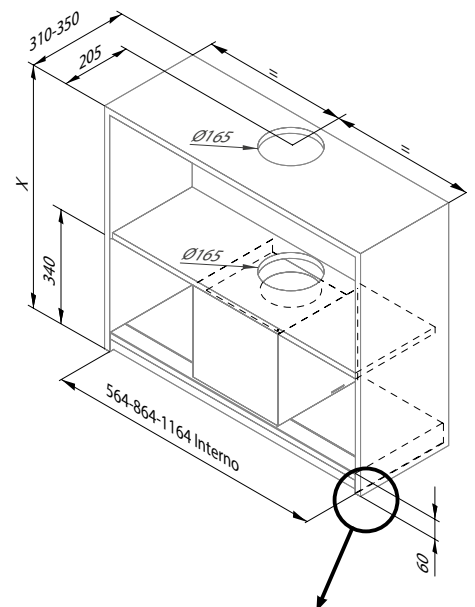
The position of the TOUCH CONTROL on the front panel allows an easy control of all the hood functions. The grease filters are easily accessible for easy cleaning. The full-length LED strip (3000° K) guarantees an optimal and uniform lighting over the entire cooking area.



DONIZETTI



VERSIONE <i>VERSION</i>	60 cm - 90 cm - 120 cm
COMANDO <i>CONTROL</i>	Touch control, 3+ 1 velocità, auto off e segnale pulizia filtri
CLASSE EFFICIENZA ENERGETICA <i>ENERGY EFFICIENCY CLASS</i>	B
CONSUMO ANNUO DI ENERGIA <i>ANNUAL CONSUMPTION</i>	59,3 kW/a (60) - 61,2 kW/a (90) - 64 kW/a (120)
PORTATA MOTORE IEC <i>IEC AIRFLOW</i>	279-538 (692 intensiva) m ³ /h (60) 285-549 (712 intensiva) m ³ /h (90) 288-554 (731 intensiva) m ³ /h (120)
PRESSIONE MOT. VEL. INTENSIVA <i>INTENSIVE SPEED MAX PRESSURE</i>	574 Pa
ILLUMINAZIONE <i>LIGHT</i>	Strip Led 4,5 W (3000°K) (60) Strip Led 7,2 W (3000°K) (90) Strip Led 11 W (3000°K) (120)
LIVELLO SONORO <i>NOISE LEVEL</i>	53-65 (71 intensiva) dBa
FINITURA <i>FINISHING</i>	Acciaio AISI 430 con frontalino in vetro nero
FILTRI <i>FILTERS</i>	Alluminio
Ø RACCORDO <i>AIR OUTLET</i>	Ø 150 mm
OPTIONAL <i>OPTIONALS</i>	<ul style="list-style-type: none"> Kit filtro carbone PCR4 440x140x10h mm (1x60 - 2x120) Kit filtro carbone PCR10 380x130x10h mm (2x90)
DISTANZA DA PIANO CONSIGLIATA <i>SUGGESTED DISTANCE FROM COOKTOP</i>	65 cm



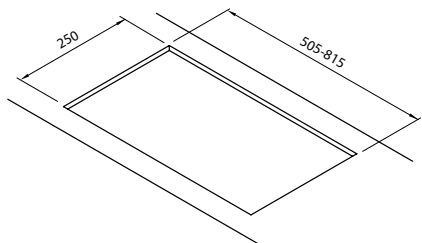
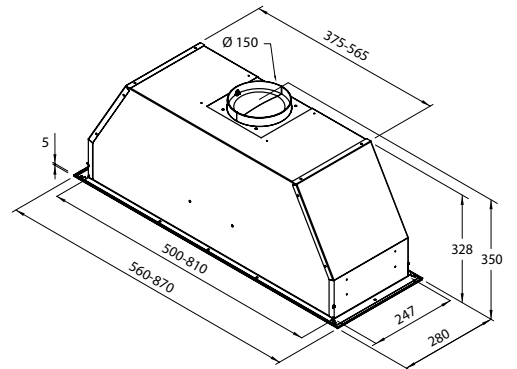
DONIZETTI 60 INOX
DONIZETTI 90 INOX
DONIZETTI 120 INOX

KIT FILTRO CARBONE RETT.440X140X10 - PCR4
KIT FIL.CAR.RETT.380X130X10 - PCR10

819,00 €
870,00 €
1.089,00 €
20,40 €
20,40 €

CARUSO

NO DRIP - ANTICONDENSA



VERSIONE <i>VERSION</i>	60 cm - 90 cm
COMANDO <i>CONTROL</i>	Soft touch retroilluminato, 3+ 1 velocità, auto off
CLASSE EFFICIENZA ENERGETICA <i>ENERGY EFFICIENCY CLASS</i>	B
CONSUMO ANNUO DI ENERGIA <i>ANNUAL CONSUMPTION</i>	64,7 kW/a (60) - 56,8 kW/a (90)
PORTATA MOTORE IEC <i>IEC AIRFLOW</i>	283-515 (668 intensiva) m ³ /h (60) 304-533 (748 intensiva) m ³ /h (90)
PRESSIONE MOT. VEL. INTENSIVA <i>INTENSIVE SPEED MAX PRESSURE</i>	564 Pa (60) 566 Pa (90)
ILLUMINAZIONE <i>LIGHT</i>	Strip Led 4,5 W (3000°K) (60) Strip Led 7,5 W (3000°K) (90)
LIVELLO SONORO <i>NOISE LEVEL</i>	53-67 (73 intensiva) dBa (60) 52-66 (72 intensiva) dBa (90)
FINITURA <i>FINISHING</i>	Acciaio AISI 430
FILTRI <i>FILTERS</i>	Buffle
Ø RACCORDO <i>AIR OUTLET</i>	Ø 150 mm
OPTIONAL <i>OPTIONALS</i>	• Kit filtro carbone circolare coppia FCCN (×1)
DISTANZA DA PIANO CONSIGLIATA <i>SUGGESTED DISTANCE FROM COOKTOP</i>	65 cm

CARUSO 60
CARUSO 90
FILTRO CARBONE CIRCOLARE COPPIA - FCCN

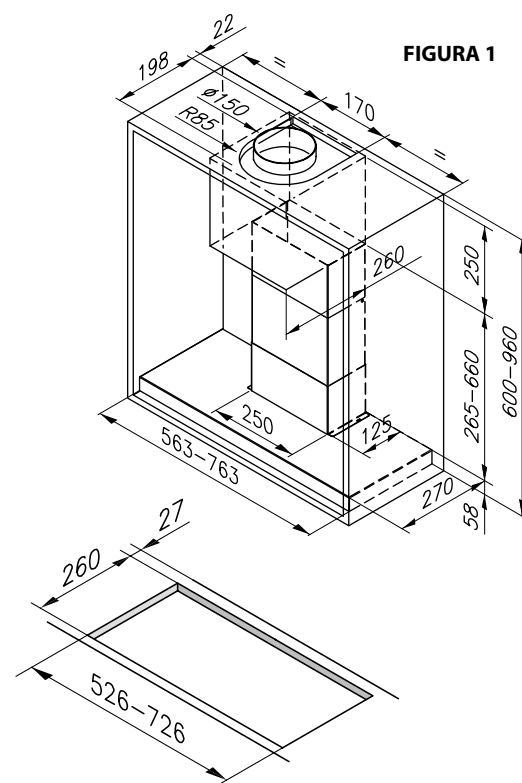
789,00 €
906,00 €
21,30 €



VERSIONE <i>VERSION</i>	60cm - 90cm
COMANDO <i>CONTROL</i>	Soft touch control, 3+1 velocità e auto off
CLASSE EFFICIENZA ENERGETICA <i>ENERGY EFFICIENCY CLASS</i>	B (Versione senza motore: vedi tabella sotto)
CONSUMO ANNUO DI ENERGIA <i>ANNUAL CONSUMPTION</i>	67 kW/a (Versione senza motore: vedi tabella motori pg.125)
PORTATA MOTORE IEC <i>IEC AIRFLOW</i>	322-516 (573 intensiva) m ³ /h (Versione senza motore: vedi tabella motori pg.125)
PRESSIONE MOT. VEL. INTENSIVA <i>INTENSIVE SPEED MAX PRESSURE</i>	582 Pa (Versione senza motore: vedi tabella motori pg.125)
ILLUMINAZIONE <i>LIGHT</i>	Power LED (2 x 1,2 W - 4000° K)
LIVELLO SONORO <i>NOISE LEVEL</i>	52-64 (67 intensiva) dBa (Versione senza motore: vedi tabella motori pg.125)
FINITURA <i>FINISHING</i>	Acciaio AISI 430 e vetro acidato
FILTRI <i>FILTERS</i>	Alluminio
Ø RACCORDO <i>AIR OUTLET</i>	220×90 mm / 230×80 mm Ø 150mm con motore
OPTIONAL <i>OPTIONALS</i>	<ul style="list-style-type: none"> • Kit filtro carbone PCR5 200×270×10h mm (1×60) • Kit filtro carbone PCR2 200×460×10h mm (1×90) • Kit camino prolunga KCAP
MOTORI REMOTI / <i>REMOTO MOTORS</i> CLASSE EFF. ENERGETICA <i>ENERGY EFFICIENCY CLASS</i>	AMR 09 -> C AME12 -> C AMR 10 -> C AMF13 -> C AMR 20 -> D
DISTANZA DA PIANO CONSIGLIATA <i>SUGGESTED DISTANCE FROM COOKTOP</i>	65 cm

AIDA 60 CON MOTORE - FIGURA 1	903,00 €
AIDA 90 CON MOTORE - FIGURA 1	954,00 €
AIDA 60 SENZA MOTORE - FIGURA 2	624,00 €
AIDA 90 SENZA MOTORE - FIGURA 2	675,00 €
KIT CAMINO PROLUNGA - KCAP	102,00 €
KIT FILTRO CARBONE RETT.200X270X10 - PCR5	16,80 €
KIT FILTRO CARBONE RETT.200X460X10 - PCR2	20,40 €

Per ulteriori informazioni consultare il nostro sito internet.
For any other information about the product, please check our website.





Cappa salvaspazio, con ingombri ottimizzati, per rendere più fruibile il piano del pensile maggiormente utilizzato, fornita di serie con copertura estetica in acciaio del tubo espulsione fumi. La cappa può essere installata con un motore dedicato, con possibilità uscita fumi superiore e posteriore oppure può essere abbinata ad uno dei nostri motori remoti.

E' possibile installare anche il filtro a carbone attivo per la versione a ricircolo. I filtri antigrasso sono facilmente accessibili per un'agevole pulizia.

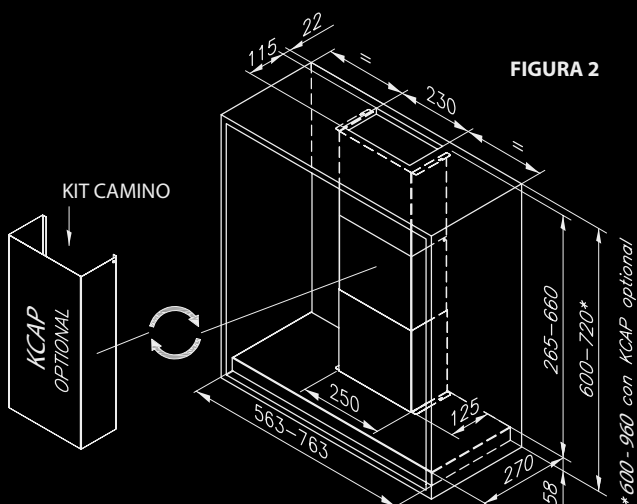
Comando soft touch a 4 velocità con funzione di autospegnimento. Aspirazione perimetrale ad alta efficienza. Illuminazione a led.

Space-saving hood with optimized dimensions to make more usable the top of the wall unit, supplied as standard with stainless-steel aesthetic cover of the expulsion ducting.

The hood can be installed with a dedicated motor with the possibility of a top and rear outlet or combined with one of our remote motors.

Possibility to install the activated carbon filter for recirculation version.

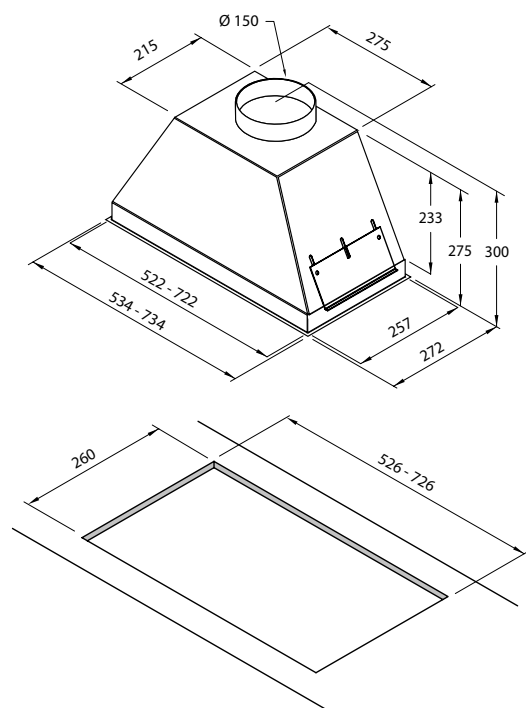
The grease filters are easily accessible for easy cleaning. 4-speed soft touch control with auto-off function. High efficiency perimeter suction. Led lighting.



RIGOLETTO



VERSIONE <i>VERSION</i>	60 cm - 90 cm
COMANDO <i>CONTROL</i>	Soft touch, 3+1 velocità, auto off
CLASSE EFFICIENZA ENERGETICA <i>ENERGY EFFICIENCY CLASS</i>	B
CONSUMO ANNUO DI ENERGIA <i>ANNUAL CONSUMPTION</i>	60,6 kW/a (60) - 56,4 kW/a (90)
PORTATA MOTORE IEC <i>IEC AIRFLOW</i>	258-463 (628 intensiva) m ³ /h (60) 277-479 (703 intensiva) m ³ /h (90)
PRESSIONE MOT. VEL. INTENSIVA <i>INTENSIVE SPEED MAX PRESSURE</i>	566 Pa
ILLUMINAZIONE <i>LIGHT</i>	Power Led (2 x 1,2 W - 4000°K)
LIVELLO SONORO <i>NOISE LEVEL</i>	49-63 (69 intensiva) dBa (60) 48-61 (68 intensiva) dBa (90)
FINITURA <i>FINISHING</i>	Acciaio AIS 430
FILTRI <i>FILTERS</i>	Alluminio
Ø RACCORDO <i>AIR OUTLET</i>	Ø 150 mm
OPTIONAL <i>OPTIONALS</i>	<ul style="list-style-type: none"> • Kit filtro carbone PCR5 200x270x10h mm (1x60) • Kit filtro carbone PCR2 200x460x10h mm (1x90)
DISTANZA DA PIANO CONSIGLIATA <i>SUGGESTED DISTANCE FROM COOKTOP</i>	65 cm



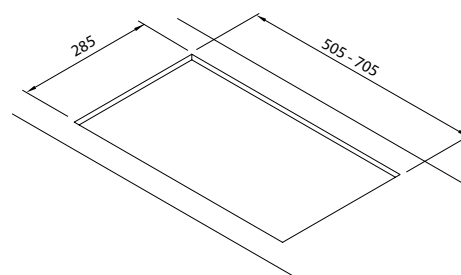
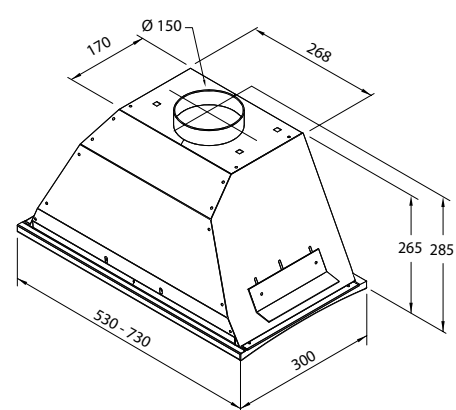
RIGOLETTO 60
RIGOLETTO 90
KIT FILTRO CARBONE RETT.200X270X10 - PCR5
KIT FILTRO CARBONE RETT.200X460X10 - PCR2

645,00 €
675,00 €
16,80 €
20,40 €

GRUPPO INCASSO



VERSIONE <i>VERSION</i>	60 cm - 90 cm
COMANDO <i>CONTROL</i>	Soft touch, 3+1 velocità, auto off
CLASSE EFFICIENZA ENERGETICA <i>ENERGY EFFICIENCY CLASS</i>	B
CONSUMO ANNUO DI ENERGIA <i>ANNUAL CONSUMPTION</i>	60,6 kW/a (60) - 56,4 kW/a (90)
PORTATA MOTORE IEC <i>IEC AIRFLOW</i>	258-463 (628 intensiva) m ³ /h (60) 277-479 (703 intensiva) m ³ /h (90)
PRESSIONE MOT. VEL. INTENSIVA <i>INTENSIVE SPEED MAX PRESSURE</i>	566 Pa
ILLUMINAZIONE <i>LIGHT</i>	Power Led (2 x 1,2 W - 4000°K)
LIVELLO SONORO <i>NOISE LEVEL</i>	49-63 (69 intensiva) dBa (60) 48-61 (68 intensiva) dBa (90)
FINITURA <i>FINISHING</i>	Acciaio AIS 430
FILTRI <i>FILTERS</i>	Acciaio
Ø RACCORDO <i>AIR OUTLET</i>	Ø 150 mm
OPTIONAL <i>OPTIONALS</i>	• Kit filtro carbone circolare coppia FCCN (1x)
DISTANZA DA PIANO CONSIGLIATA <i>SUGGESTED DISTANCE FROM COOKTOP</i>	65 cm



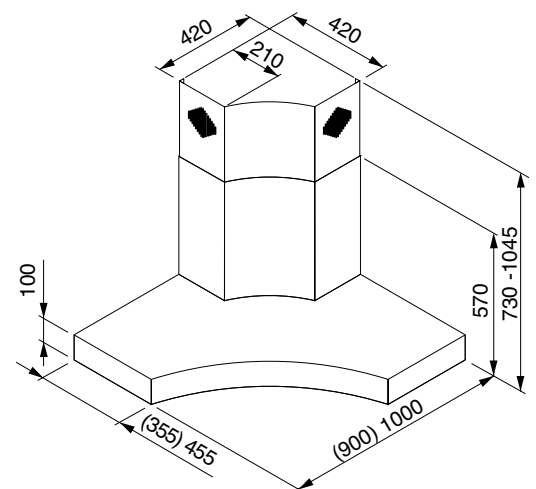
GRUPPO INCASSO 60
GRUPPO INCASSO 90
FILTRO CARBONE CIRCOLARE COPPIA - FCCN

651,00 €
681,00 €
21,30 €

ZEUS ANGOLARE



VERSIONE <i>VERSION</i>	—	90 cm - 100 cm
COMANDO <i>CONTROL</i>	—	Push button 3 velocità
CLASSE EFFICIENZA ENERGETICA <i>ENERGY EFFICIENCY CLASS</i>	—	B
CONSUMO ANNUO DI ENERGIA <i>ANNUAL CONSUMPTION</i>	—	53,6 kW/a
PORTATA MOTORE IEC <i>IEC AIRFLOW</i>	—	290-650 m ³ /h
PRESSIONE MOT. VEL. INTENSIVA <i>INTENSIVE SPEED MAX PRESSURE</i>	—	570 Pa
ILLUMINAZIONE <i>LIGHT</i>	—	Power LED 2 x 1,2W (4000°K)
LIVELLO SONORO <i>NOISE LEVEL</i>	—	51-70 dBa
FINITURA <i>FINISHING</i>	—	Acciaio AISI 430
FILTRI <i>FILTERS</i>	—	Acciaio
Ø RACCORDO <i>AIR OUTLET</i>	—	Ø 150 mm
OPTIONAL <i>OPTIONALS</i>	—	• Filtro carbone FCR 290x240x10h mm (1x)
DISTANZA DA PIANO CONSIGLIATA <i>SUGGESTED DISTANCE FROM COOKTOP</i>	—	65 cm

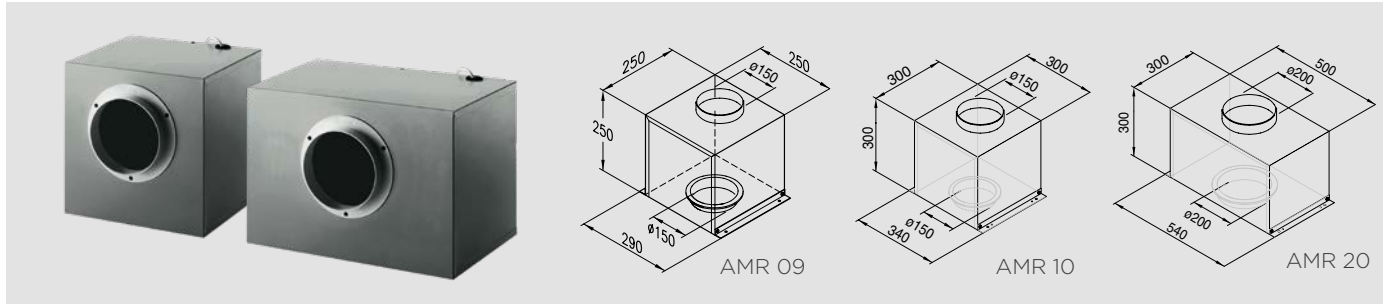


ZEUS ANGOLARE 90 x 90
 ZEUS ANGOLARE 100 x 100
 FILTRO CARBONE RETTANGOLARE 290X240X10 - FCR

1.035,00 €
1.104,00 €
18,90 €

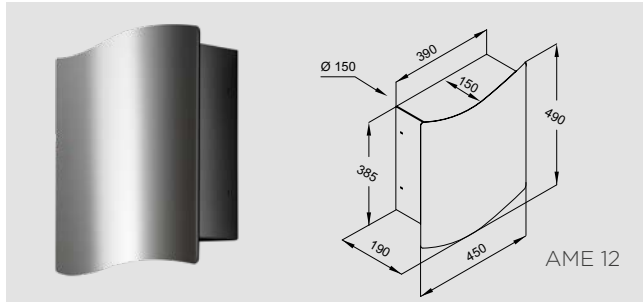
MOTORI REMOTI

AMR 09 - AMR 10 - AMR 20



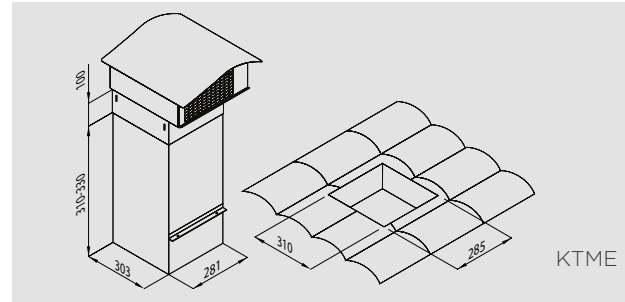
MOTORE ESTERNO

AME 12



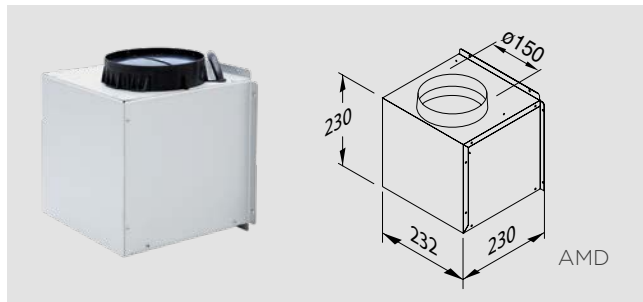
KIT INSTALLAZIONE TETTO (AME 12)

KTME



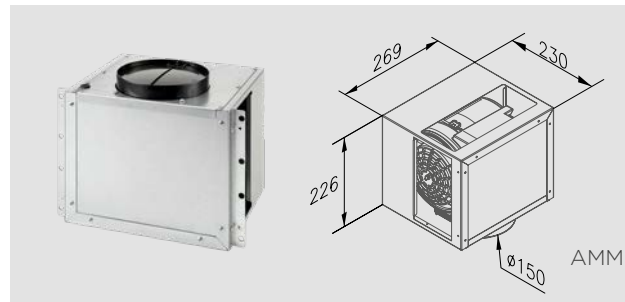
MOTORE DEDICATO

AMD



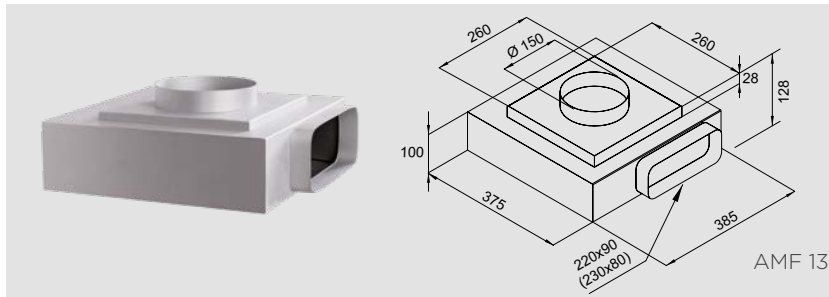
MOTORE DEDICATO

AMM



MOTORI FLAT

AMF 13



MOTORE REMOTO AMR 09
MOTORE REMOTO AMR 10
MOTORE REMOTO AMR 20
MOTORE REMOTO ESTERNO AME 12

357,00 €
471,00 €
777,00 €
1.008,00 €

KIT INSTALLAZIONE TETTO AME12 - KTME
MOTORE DEDICATO AMD S800
KIT MOTORE REMOTO AMM
MOTORE DEDICATO AMM S820

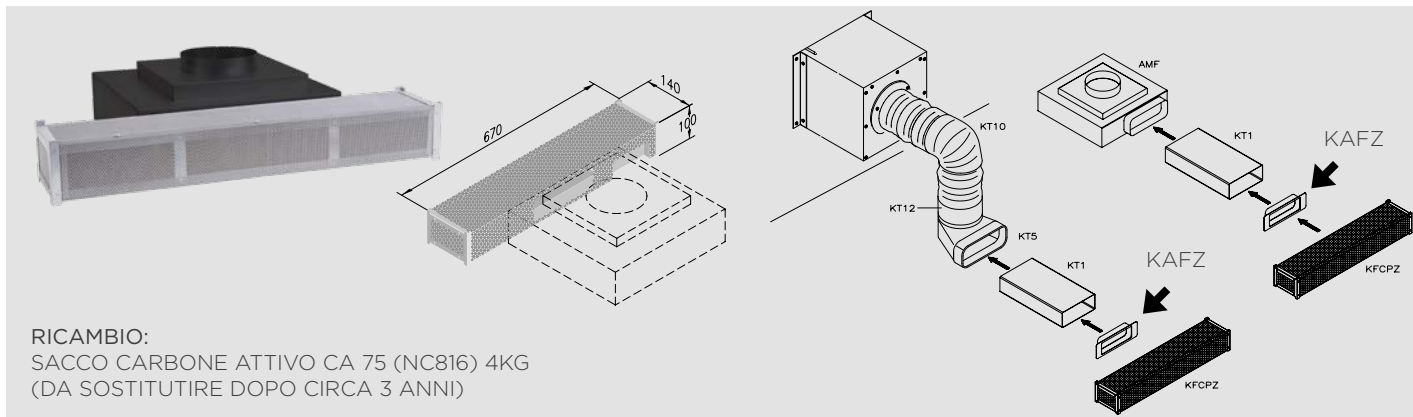
231,00 €
303,00 €
90,00 €
294,00 €

MOTORE FLAT AMF13

669,00 €

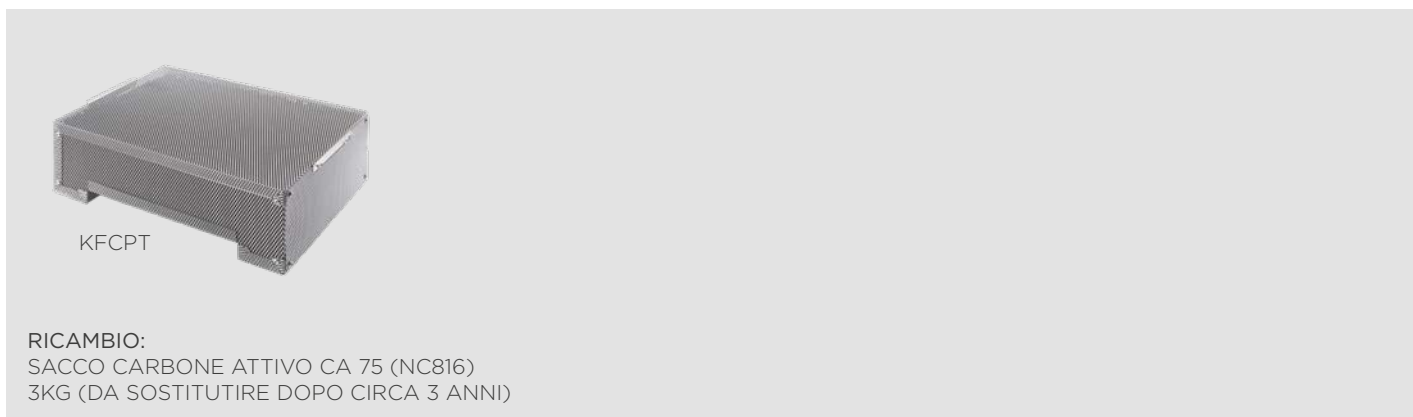
MOTORE / MOTOR	PORTATA MOTORE IEC / IEC AIRFLOW	PRESSIONE MOTORE VEL. MASSIMA / HIGH SPEED MAX PRESSURE	LIVELLO SONORO / NOISE LEVEL	POTENZA / POWER	LUNGHEZZA CAVO / CABLE LENGHT	RACCORDO DI INGRESSO / INLET PIPE FLANGE	RACCORDO DI USCITA / OUTLET PIPE FLANGE
AMR09	280 - 680 m ³ /h	560 Pa	51-72 dBA	235 W	10 mt	Ø 150 mm	Ø 150 mm
AMR10	200 - 835 m ³ /h	580 Pa	40-73 dBA	345 W	10 mt	Ø 150 mm	Ø 150 mm
AMR20	350 - 1330 m ³ /h	590 Pa	48-75 dBA	690 W	10 mt	Ø 200 mm	Ø 200 mm
AME12	450 - 855 m ³ /h	760 Pa	65-85 dBA	190 W	10 mt	Ø 150 mm	- -
AMF13	450 - 855 m ³ /h	760 Pa	64-80 dBA	190 W	10 mt	Ø 150 mm	220×90 / 230×80 mm

KIT FILTRI CARBONE PROFESSIONALI
KFCPZ



RICAMBIO:
SACCO CARBONE ATTIVO CA 75 (NC816) 4KG
(DA SOSTITUIRE DOPO CIRCA 3 ANNI)

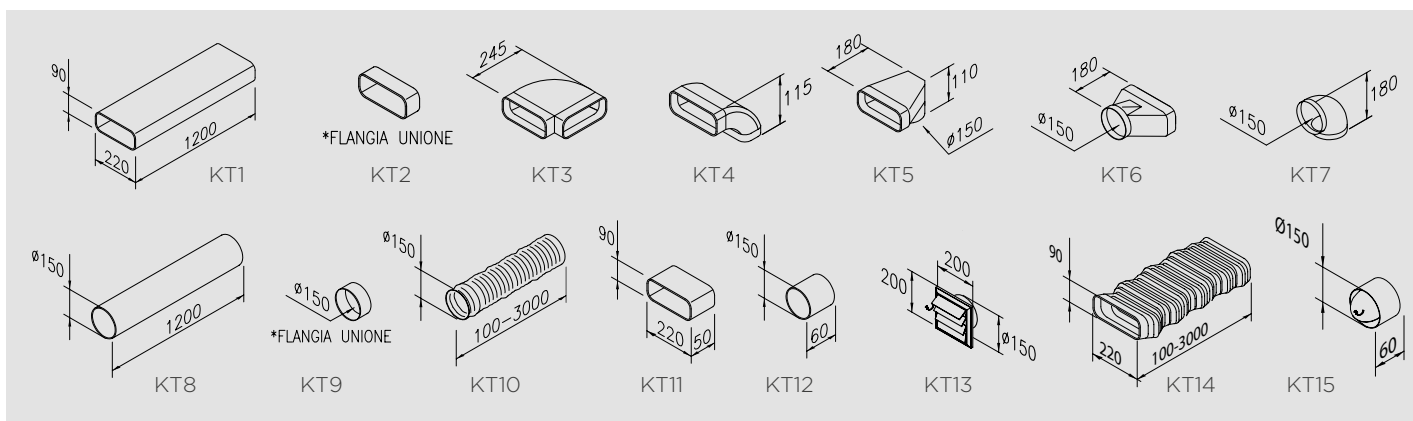
KIT FILTRI CARBONE PROFESSIONALI
KFCPT - KFCPN



KFCPT

RICAMBIO:
SACCO CARBONE ATTIVO CA 75 (NC816)
3KG (DA SOSTITUIRE DOPO CIRCA 3 ANNI)

TUBAZIONI IN PLASTICA



FILTRO CARBONE PROFES. DA ZOCCOLO - KFCPZ	267,00 €
KIT FLANGIA FILTRO CARBONE PROFES. - KAFZ	39,00 €
FILTRO CARBONE PROFESSIONALE KFCPT	171,00 €
SACCO CARBONE ATTIVO 3 KG	96,00 €
SACCO CARBONE ATTIVO 4 KG	120,00 €

KIT FILTRO CARBONE RETT. 200X270X10 PCR1	16,80 €
KIT FILTRO CARBONE RETT. 200X460X10 PCR2	20,40 €
KIT FILTRO CARBONE RETT. 215X240X10 PCR3	16,80 €
KIT FILTRO CARBONE RETT. 440X140X10 PCR4	20,40 €
KIT FILTRO CARBONE RETT. 200X270X10 PCR5	16,80 €
KIT FILTRO CARBONE RETT. 350X290X10 PCR7	23,70 €
KIT FILTRO CARBONE RETT. 380X130X10 PCR10	20,40 €
FILTRO CARBONE CIRC Ø190 COPPIA (FCCN)	21,30 €
FILTRO CARBONE RETT. 290X240X10 (FCR)	18,90 €
FILTRO CARBONE RETT. 235X191X10 (FCR1)	18,30 €

TELECOMANDO	129,00 €
-------------	-----------------

KT1 - TUBO RETTANGOLARE - 220x90x1200 mm	207,00 € *
KT2 - UNIONE RETTANGOLARE - 220x90 mm	48,00 € *
KT3 - CURVA RETT. ORIZZONTALE 90° - 220x90 mm	90,00 € *
KT4 - CURVA RETT. VERTICALE 90° - 220x90 mm	72,00 € *
KT5 - CURVA VERTICALE 90° - DA 220x90 mm A Ø150 mm	78,00 € *
KT6 - ADATTATORE - DA 220x90 mm A Ø150 mm	84,00 € *
KT7 - CURVA TONDA - Ø150 mm	108,00 € *
KT8 - TUBO TONDO - Ø150 mm L=1200 mm	159,00 € *
KT9 - UNIONE TUBI TONDA - Ø150 mm	48,00 € *
KT10 - TUBO FLESSIBILE ALLUMINIO - Ø150 mm L= 3000 mm	165,00 € *
KT11 - SPEZZONE TUBO RETTANGOLARE - 220x90x50 mm	39,00 € *
KT12 - SPEZZONE TUBO TONDO - Ø150 mm L= 60 mm	39,00 € *
KT13 - GRIGLIA ALETTE GRAVITA'	108,00 € *
KT14 - TUBO FLESSIBILE ALLUMINIO RETT. 220x90mm L= 3000mm	342,00 € *
KT15 - VALVOLA DI NON RITORNO PER TUBO DIAMETRO 150 mm	171,00 € *

*: Prezzo a confezione, articoli venduti in confezione da 3 pezzi.

Il presente catalogo sostituisce e annulla tutte le precedenti edizioni. E' vietata qualsiasi riproduzione, anche parziale, di foto, testi e disegni del presente catalogo, se non preventivamente autorizzata per iscritto da Airone Srl. Airone Srl si riserva il diritto di apportare modifiche ai prodotti e alle informazioni contenute nel presente catalogo senza obbligo di preavviso alcuno al fine di apportare migliorie o comunque per qualsiasi ragione tecnica e/o commerciale ritenesse utile. Tutte le immagini e i dati sono inseriti a scopo illustrativo e non costituiscono elemento contrattuale. I colori e le finiture nel presente catalogo possono differire dal prodotto reale.

Tutti i diritti sono riservati.

This catalogue replaces and invalidates all previous editions. The reproduction, even partial, of this catalogue is prohibited unless previously authorised in writing by Airone Srl. Airone Srl reserves the right to modify this catalogue and/or the products it contains, in order to make improvements or in any case for any technical and/or commercial reason it considers useful, without prior notice and without being obliged. All pictures and datas shown are for illustration purpose only and cannot be taken as a contractual value. Colors and finishings on this catalogue may vary from the actual product.

All rights reserved.





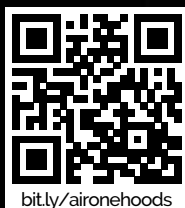


Airone S.r.l. - Via Ghebo, 12 - 35017 Piombino Dese (PD) Italy
tel +39.049.9369333 - fax +39.049.9369399
www.aironehoods.com

ASSISTENZA TECNICA ITALIA:
airone@aironehoods.com



Collegati al sito Airone



bit.ly/aironehoods

Rivenditore Autorizzato

