



**GAMMA ANTICONDENSA
DROP CONTROL RANGE**

SILVERLINE

Fra i marchi più importanti al mondo nel settore degli elettrodomestici da incasso e con un volume produttivo annuo di 1,2 milioni di pezzi, Silverline esporta i suoi prodotti in più di 70 paesi. L'affidabilità del marchio Silverline è dimostrata dai molti riconoscimenti ricevuti in diverse importanti competizioni europee di design, quali il Red Dot, Plus X, If Design e il German Design Award nel campo dell'innovazione e del design.

Silverline is one of the world's leading brands in the production and sales of built-in products. With an annual production volume of 1.2 million units, Silverline exports its products to approximately 70 countries worldwide. Silverline has proven its reliability after having received numerous prestigious awards in various prominent European design contests. Silverline has received Reddot Award, Plus X Award, iF Design Award and German Design Award in the field of innovation and design.

Anticondensa

Drop control



Anche in presenza di vapore intenso il sistema anticondensa evita lo sgocciolamento sulla superficie del piano.

When exposed to intense steam, Drop Control does not allow drip water from the filter to the surface of the hob.

3129 INSIDE 4

INCASSO BUILT-IN

DROP CONTROL



Colori Colours



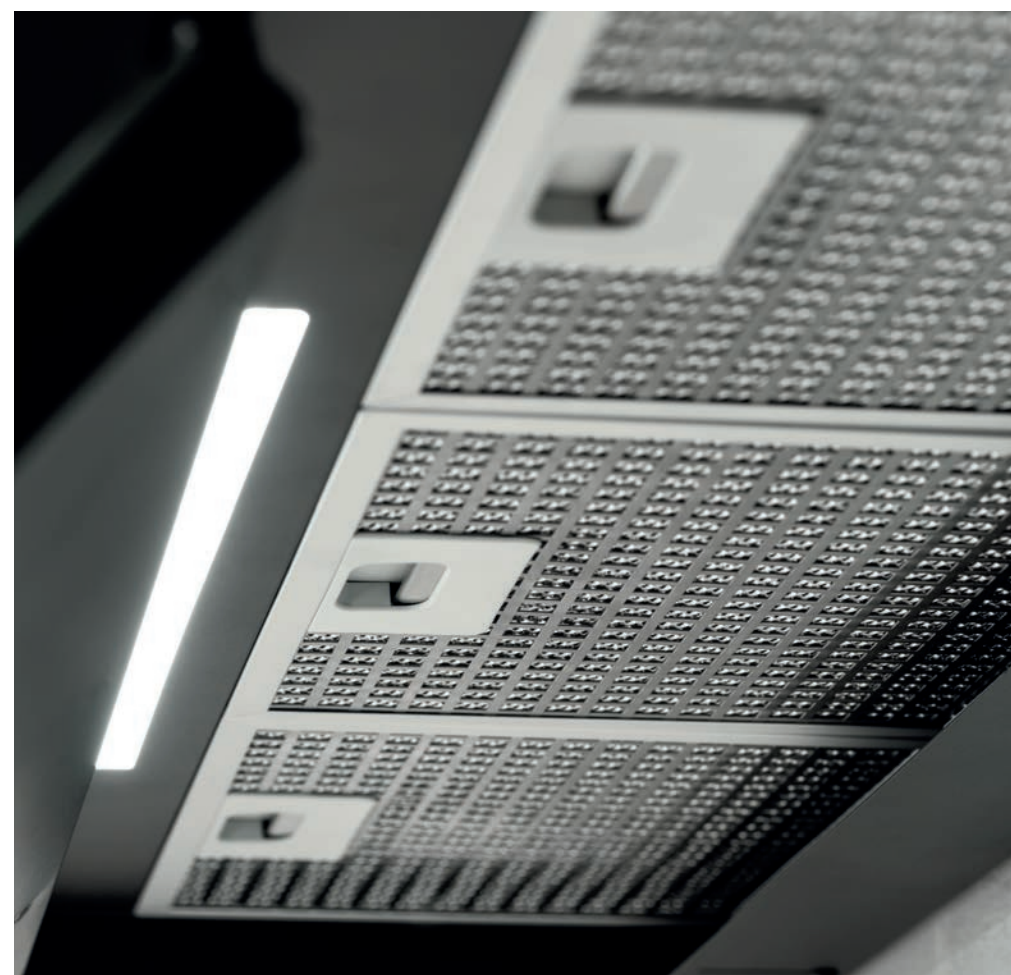
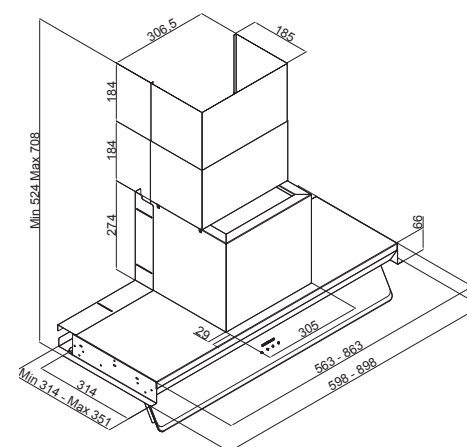
Controllo touch Touch control
 Indicatore di pulizia Cleaning indicator
 Anticondensa Drop control

60 - 90cm
 Inox Nero Inox Black
 Striscia LED 8 W LED Bar 8 W (60cm)
 Striscia LED 10 W LED Bar 10 W (90cm)
 Capacità del flusso dell'aria 635 m³/h Airflow Capacity 635 m³/h
 Controlli touch posti sulla veletta in vetro Touch controls on the glass visor
 Livello massimo di rumore 64 db (A) Max noise level 64 db (A)
 Livello minimo di rumore 46 db (A) Minimum noise level 46 db (A)
 Uscita rettangolare 150 mm Rectangle outlet 150 mm
 Assorbimento totale 218 W Total absorption 218 W (60cm)
 Assorbimento totale 220 W Total absorption 220 W (90cm)

MODEL

Codice Code	Dimensioni Size	Colore Color	Prezzo Price
3129.6.733.17	60cm	inox inox	688,00 €
3129.9.733.17	90cm	inox inox	730,00 €
3129.6.733.16	60cm	nero black	678,00 €
3129.9.733.16	90cm	nero black	700,00 €

Codice Code	Accessori Accessories	Prezzo Price
YT971.1000.66	filtro carbone charcoal filter	21,00 €





3129 INSIDE 3

INCASSO BUILT-IN

DROP CONTROL



Controllo touch Touch control
 Indicatore di pulizia Cleaning indicator
 Anticondensa Drop control

60 - 90 - 120cm

Inox Inox

Striscia LED 8 W LED Bar 8 W (60cm)

Striscia LED 10 W LED Bar 10 W (90cm)

Capacità del flusso dell'aria 620 m³/h Airflow Capacity 620 m³/h (60cm)

Capacità del flusso dell'aria 635 m³/h Airflow Capacity 635 m³/h (90cm)

Capacità del flusso dell'aria 628 m³/h Airflow Capacity 628 m³/h (120cm)

Livello massimo di rumore 64 db (A) Max noise level 64 db (A)

Livello minimo di rumore 45 db (A) Minimum noise level 45 db (A) (60cm)

Livello minimo di rumore 46 db (A) Minimum noise level 46 db (A) (90 - 120cm)

Uscita rettangolare 150 mm Rectangle outlet 150 mm

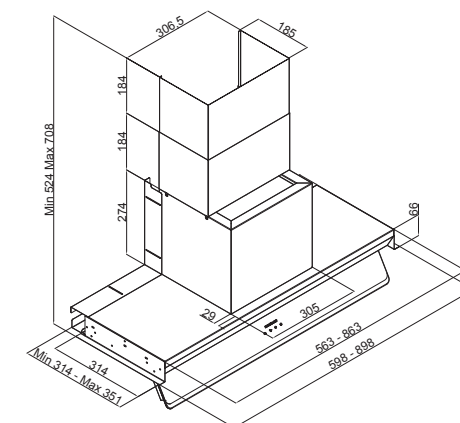
Assorbimento totale 218 W Total absorption 218 W (60cm)

Assorbimento totale 220 W Total absorption 220 W (90cm)

MODEL

Codice Code	Dimensioni Size	Colore Color	Prezzo Price
3129.6.733.06	60cm	inox inox	540,00 €
3129.9.733.06	90cm	inox inox	588,00 €
3129.2.733.04	120cm	inox inox	670,00 €

Codice Code	Accessori Accessories	Prezzo Price
YT971.1000.66	filtro carbone charcoal filter	21,00 €



3364 FRAME

PARETE WALL-MOUNTED

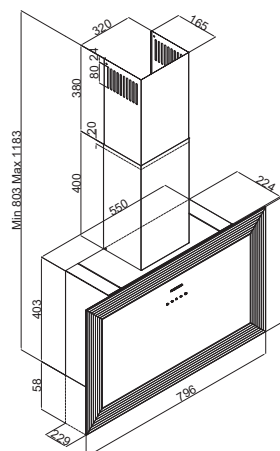
DROP CONTROL



Controllo touch Touch Control
V12 Dynamic IQ Motor V12 Dynamic IQ Motor
Funzione anticondensa Drop control

80 cm
Nero con cornice dark inox Black with dark inox frame
Striscia LED 6 W LED stripe 6 W
Capacità del flusso dell'aria 610 m³/h Airflow Capacity 610 m³/h
Livello massimo di rumore 66 db (A) Max noise level 71 db (A)
Livello minimo di rumore 47 db (A) Minimum noise level 46 db (A)

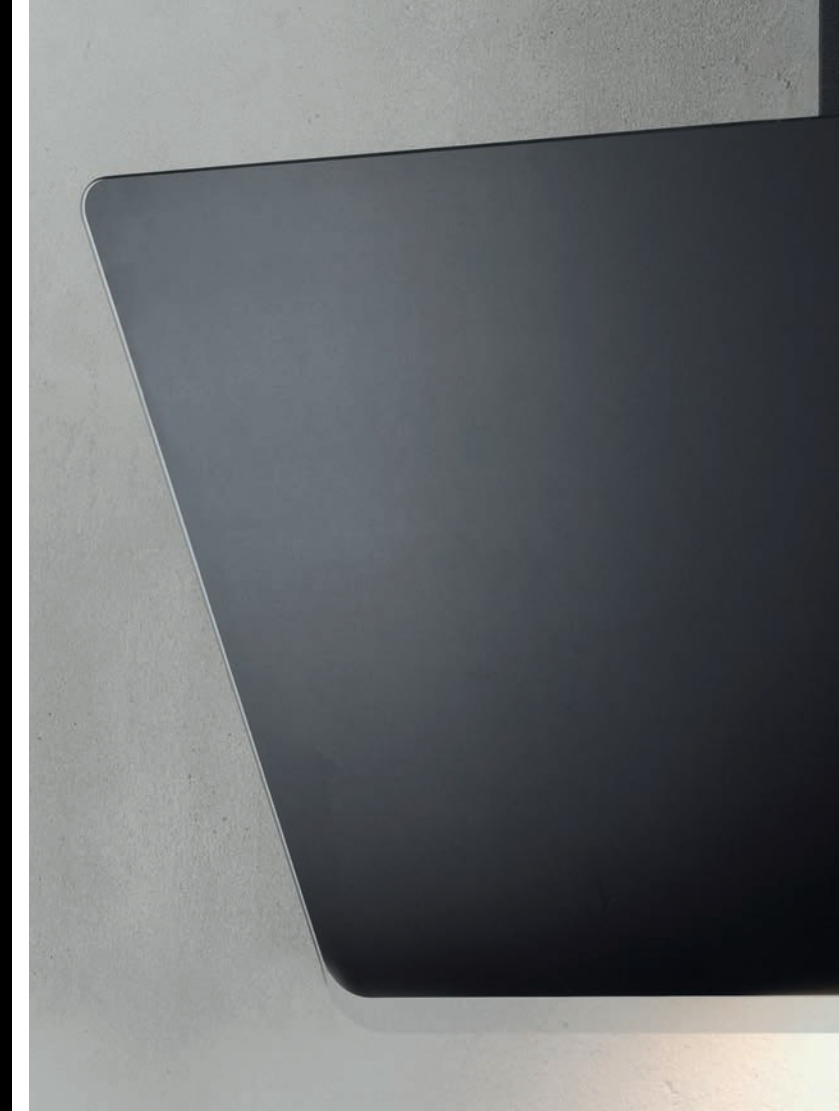
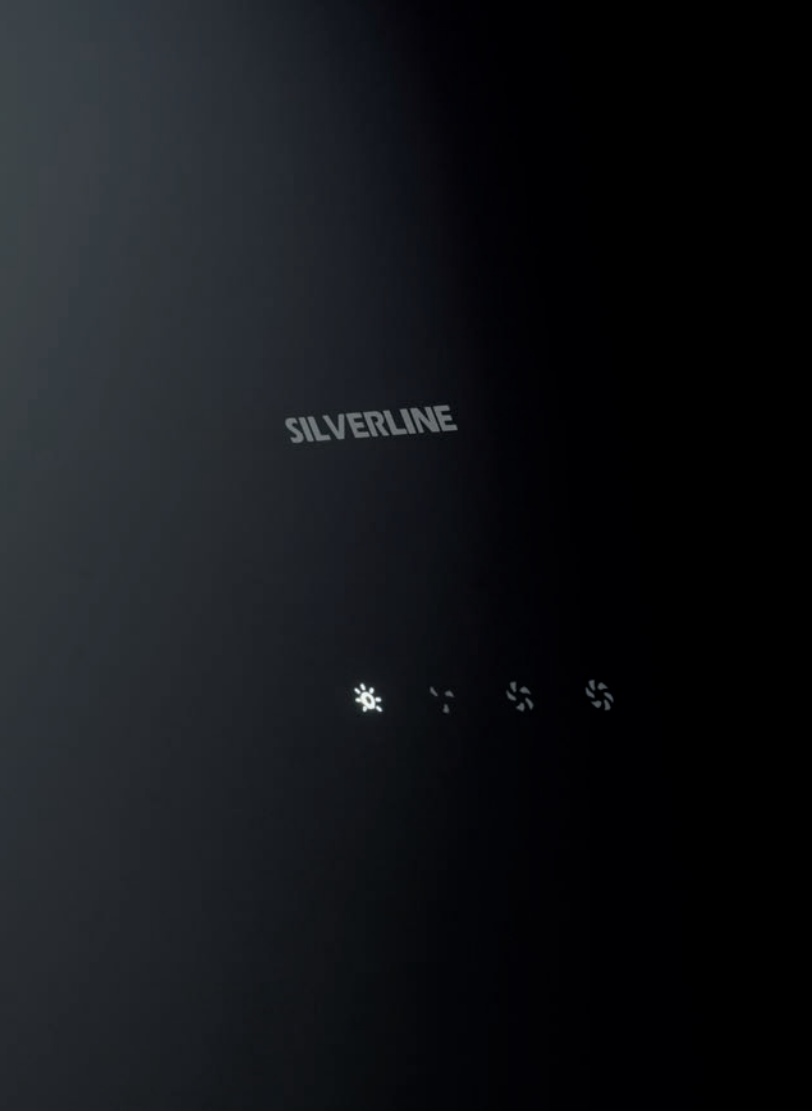
*Optional, a richiesta, nero con cornice alluminio o nero con cornice bronzo
As optional against request black with natural aluminium or rose bronze frame



MODEL

Codice Code	Dimensioni Size	Colore Color	Prezzo Price
3364.8.733.01	80cm	nero con cornice dark inox black with dark inox frame	1.260,00 €





3457 SOHO

PARETE WALL-MOUNTED

DROP CONTROL



Controllo touch Touch control

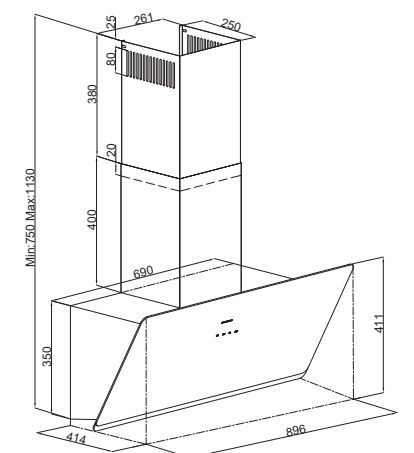
90cm
 Nero Black
 LED Alogeno 2x3 W Halogen LED 2x3 W
 Capacità del flusso dell'aria 627 m³/h Max Airflow Capacity 627 m3/h
 Livello massimo di rumore 61 db (A) Max noise level 61 db (A)
 Livello minimo di rumore 42 db(A) Minimum noise level 42 db (A)
 Assorbimento totale 216 W Total absorption 216 W
 Uscita rettangolare 150 mm Rectangle outlet 150 mm



MODEL

Codice Code	Dimensioni Size	Colore Color	Prezzo Price
3457.9.733.03	90cm	nero black	458,00 €

Codice Code	Accessori Accessories	Prezzo Price
YT971.1000.66	filtro carbone charcoal filter	21,00 €



3173

PARETE WALL-MOUNTED

DROP CONTROL



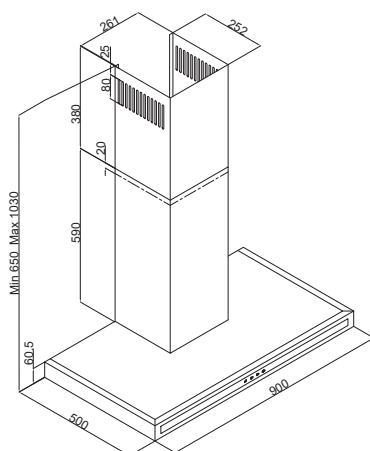
Controllo touch Touch control

90cm
 Inox Inox
 LED Alogeno 2x3 W Halogen LED 2x3 W
 Capacità del flusso dell'aria 710 m³/h BOOST Airflow Capacity 710 m³/h
 Capacità del flusso dell'aria 593 m³/h Max Airflow Capacity 593 m³/h
 Livello massimo di rumore 69 db (A) BOOST Max noise level 69 db (A)
 Livello massimo di rumore 65 db (A) Max noise level 65 db (A)
 Livello minimo di rumore 51 db(A) Minimum noise level 51 db (A)
 Assorbimento totale 281 W Total absorption 281 W
 Uscita rettangolare 150 mm Rectangle outlet 150 mm

MODEL

Codice Code	Dimensioni Size	Colore Color	Prezzo Price
3173.9.733.03	90cm	inox+vetro nero inox+black glass	499,00 €
3173.9	90cm	nero black	480,00 €

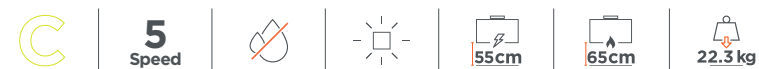
Codice Code	Accessori Accessories	Prezzo Price
YT971.1000.66	filtro carbone charcoal filter	21,00 €



4110

ISOLA ISLAND

DROP CONTROL



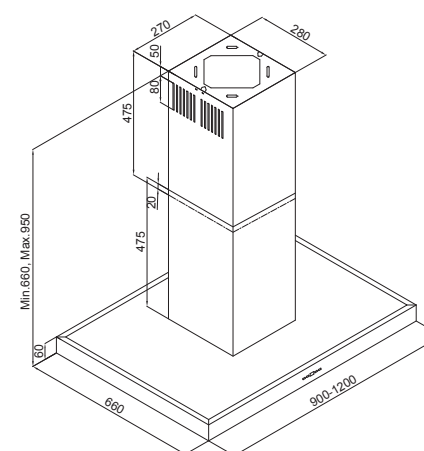
Pannello di controllo digitale Digital control
 Indicatore di pulizia Cleaning indicator

90cm
 Inox Inox
 LED Alogeno 2x3 W Halogen LED 2x3 W
 Capacità del flusso dell'aria 636 m³/h Airflow Capacity 636 m³/h
 Livello massimo di rumore 68 db (A) Max noise level 68 db (A)
 Livello minimo di rumore 43 db (A) Minimum noise level 43 db (A)
 Uscita rettangolare 150 mm Rectangle outlet 150 mm
 Assorbimento totale 216 W Total absorption 216 W

MODEL

Codice Code	Dimensioni Size	Colore Color	Prezzo Price
4110.9.733.02	90cm	inox inox	690,00 €
4110.9	90cm	nero black	660,00 €

Codice Code	Accessori Accessories	Prezzo Price
YT971.1000.05	filtro carbone charcoal filter	12,00 €



■ NOTE NOTES

Lined writing area on the left side of the page.

Lined writing area on the right side of the page.

www.silverline.com/Italy

www.silverline.com/Italy