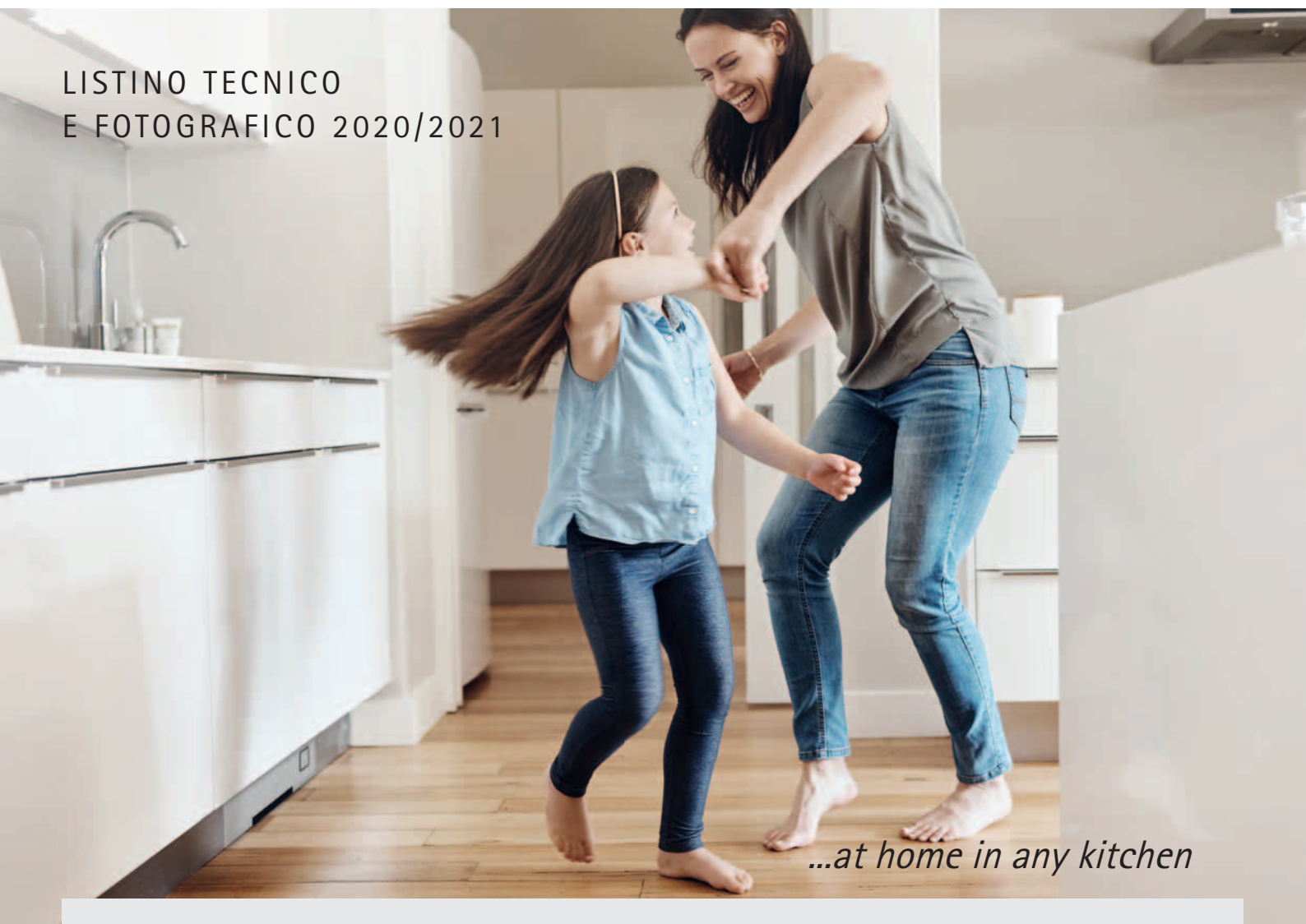


Sistemi da incasso

**ritter**  
made in Germany

LISTINO TECNICO  
E FOTOGRAFICO 2020/2021



*...at home in any kitchen*

E L E T T R O D O M E S T I C I   M A D E   I N   G E R M A N Y



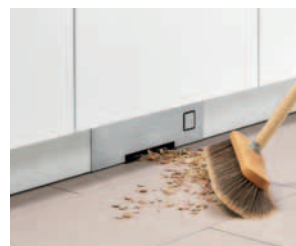
AFFETTATRICI



TOSTAPANE



MIXER A IMMERSIONE



ASPIRAPOLVERE

GLI ELETTRODOMESTICI  
DA INCASSO RITTER  
FACILITANO  
LA VITA IN CUCINA!

L'IMPEGNO DI RITTER  
PER PRODOTTI DI  
QUALITÀ E RISPETTOSI  
DELL'AMBIENTE



Tutte le affettatrici integrate ritter sono equipaggiate con il nostro motore Eco da 65 Watt. L'alta qualità dei cuscinetti a sfere utilizzati per questo motore riduce l'attrito in modo significativo; questo rende il motore Eco da 65 Watt non solo economico ed ecologico, ma anche particolarmente potente.



[www.blauer-engel.de/uz167](http://www.blauer-engel.de/uz167)

- low energy consumption
- low level of harmful materials
- safe

Il tostapane BT 10 è stato premiato con l'etichetta Blue Angel. Il marchio di qualità ecologica è basato sul basso consumo energetico e sulla riduzione delle emissioni inquinanti.

Anche la rigorosa conformità ai requisiti di sicurezza e comfort per l'utente sono fattori decisivi per ottenere il premio Blue Angel.

# INDICE

AFFETTATRICE DA INCASSO BFS 72 SR E BFS 72 SR-H	6-7
AFFETTATRICE DA INCASSO BFS 62 SR E BFS 62 SR-H	8-9
AFFETTATRICE DA INCASSO BFS 62 SL E BFS 62 SL-H	10-11
AFFETTATRICE DA INCASSO BFS 52 S	12-13
TOSTAPANE DA INCASSO BT 10	14-15
MIXER A IMMERSIONE BHB 50	16-17
ASPIRAPOLVERE DA INCASSO BVC 10	18-19
COMBINAZIONI	20-21
SCHEDE TECNICHE, NOTE DI INSTALLAZIONE	22-27, 28-29
ACCESSORI	30-31



2019 - THE MAJOR GERMAN BRANDS  
- 100 ANNI DELLA BAUHAUS

In occasione dei 100 anni della Bauhaus, il German Design Council ha pubblicato un compendio speciale e davvero unico di cui fa parte anche Ritterwerk. Avendo seguito le teorie del Bauhaus fin dagli esordi, è onorata di questo riconoscimento, poiché nel libro vengono presentati solo i più importanti marchi tedeschi orientati al design.

115 ANNI DI RITTERWERK:  
TRADIZIONE BAUHAUS COME  
RICETTA PER IL SUCCESSO

Gli elettrodomestici **ritterwerk** combinano sostenibilità, qualità "made in Germany" e design senza tempo ispirato alla corrente artistica Bauhaus fin dal 1920.

**ritterwerk** considera la Bauhaus non solo come

corrente artistica e scuola di architettura e arte, ma anche come pioniera del design, soprattutto quando si tratta di facilitare la vita di tutti i giorni.

Lunga durata e materiali eccellenti sono i punti chiave del concetto di design.

**ritterwerk** mette sempre questa visione in tutti i suoi prodotti, dalle affettatrici all'innovativo aspirapolvere da incasso.



La lunga storia del successo di **ritterwerk** inizia nel 1905 con la produzione di macchine per la pulizia dei coltelli; dopo l'invenzione dell'acciaio inossidabile, la richiesta diminuì, per cui fu necessario aprire nuove strade. Nacque così la prima affettatrice manuale per alimenti,

il modello B 50. Nel 1968 seguì la prima affettatrice elettrica e da allora sono state progettate molte altre soluzioni integrate. Negli anni a venire, **ritterwerk** è diventato lo specialista delle "multi-affettatrici". All'inizio degli anni 2000 anche prodotti completamente nuovi come

tostapane, aspirapolvere, bollitori, etc. entravano a far parte della sua offerta; una gamma di elettrodomestici sempre in crescita per le cucine più moderne e funzionali.



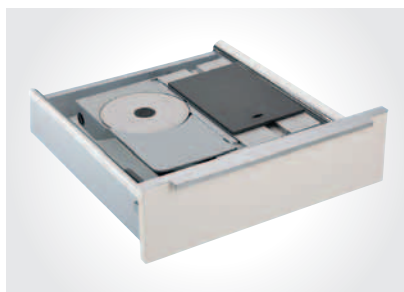


affettatrice da incasso

# BFS 72 SR e BFS 72 SR-H\*



Massima stabilità e risultati ottimali grazie all'alta qualità della costruzione interamente in metallo  
Operatività: mano destra



Completamente a scomparsa



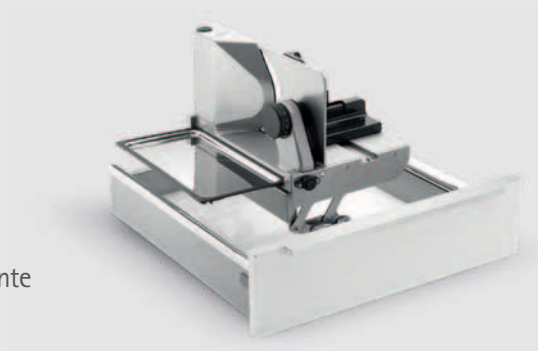
Maggiore sicurezza grazie al sistema di accensione con due dita  
Facile rimozione della lama senza utensili grazie alla chiusura rapida a baionetta

affettatrice da incasso

# BFS 72 SR e BFS 72 SR-H\*

AFFETTATRICE DA INCASSO PER CASSETTI DI LARGHEZZA 45, 50 CM O SUPERIORE

- Interamente realizzata in metallo
- Lama circolare seghettata con superficie pulita in elettrolisi, 17 cm  $\varnothing$
- Spessore fette regolabile fino a 14 mm ca.
- Sistema di accensione sicura con due dita
- Interruttore di sicurezza per funzionamento intermittente e continuo
- Blocco automatico dello spessore di taglio
- Vassoio di raccolta in acciaio inox
- Blocco automatico del meccanismo di chiusura
- Categoria di sicurezza 2 VDE/GS, CE
- 230 V, 65 W, limite di funzionamento continuo: 5 minuti
- Accessorio a richiesta: lama circolare a taglio per salumi



\* Versione con attacco più alto, per cucine con la gola, piani di lavoro supportati, etc.  
Misure e disegni tecnici: v. pag. 23

BFS 72 SR - Larghezza minima cassetto: 344 mm, distanza dal fondo del cassetto al piano di lavoro min. 116 mm, max. 161 mm

Colore	Dimensioni (affettatrice chiusa)	Peso	Codice	Euro
grigio metallizzato	h: 75 mm w: 342 mm d: 365 mm	4,3 kg	7546017	890,00

BFS 72 SR-H\* - Larghezza minima cassetto: 392 mm, distanza dal fondo del cassetto al piano di lavoro min. 165 mm, max. 210 mm

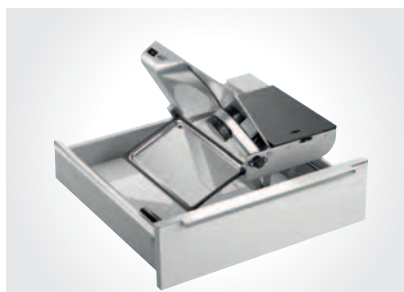
Colore	Dimensioni (affettatrice chiusa)	Peso	Codice	Euro
grigio metallizzato	A: 75 mm L: 390 mm P: 365 mm	4,3 kg	7546018	990,00

affettatrice da incasso

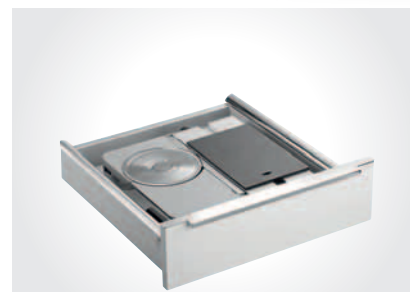
# BFS 62 SR e BFS 62 SR-H\*



Operatività: mano destra



Si ripiega in due soli movimenti



Affettatrice per alimenti da incasso:  
la soluzione perfetta per tenere in ordine  
il piano di lavoro

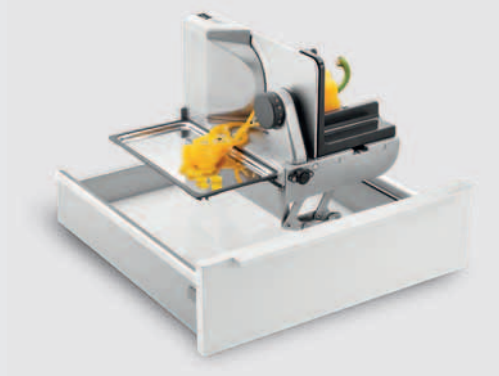


affettatrice da incasso

# BFS 62 SR e BFS 62 SR-H\*

AFFETTATRICE DA INCASSO PER CASSETTI DI LARGHEZZA 45, 50 CM O SUPERIORE

- Realizzata interamente in metallo
- Lama circolare seghettata, 17 cm  $\varnothing$
- Spessore fette regolabile fino a 14 mm ca.
- Interruttore di sicurezza per funzionamento intermittente e continuo
- Blocco automatico dello spessore di taglio
- Vassoio di raccolta in acciaio inox
- Blocco automatico del meccanismo di chiusura
- Categoria di sicurezza 2 VDE/GS, CE
- 230 V, 65 W, limite di funzionamento continuo: 5 minuti
- Accessorio a richiesta: lama circolare liscia per salumi (v. pag. 30)



\* Versione con attacco più alto, per cucine con la gola, piani di lavoro supportati, etc.  
Misure e disegni tecnici: v. pag. 23

BFS 62 SR - Larghezza minima cassetto: 344 mm, distanza dal fondo del cassetto al piano di lavoro: min. 116 mm, max 161 mm

Colore	Dimensioni (affettatrice chiusa)	Peso	Codice	Euro
grigio metallizzato	A: 75 mm L: 342 mm P: 365 mm	4,1 kg	7542017	750,00

BFS 62 SR-H - Larghezza cassetto: 392 mm, distanza dal fondo del cassetto al piano di lavoro: min. 165 mm, max 210 mm

Colore	Dimensioni (affettatrice chiusa)	Peso	Codice	Euro
grigio metallizzato	A: 75 mm L: 390 mm P: 365 mm	4,1 kg	7542018	840,00

affettatrice da incasso

# BFS 62 SL e BFS 62 SL-H\*



intelligent material and design

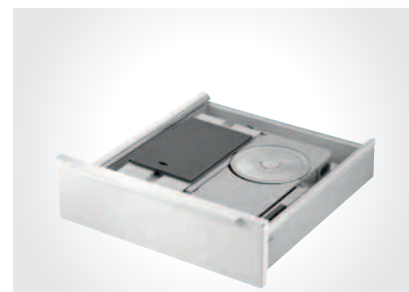
eco motor 65W



Operatività: mano sinistra



Si ripiega in due soli movimenti



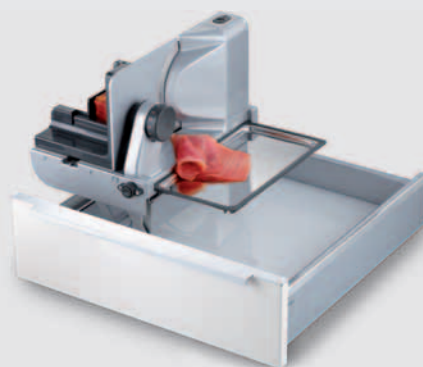
Affettatrice da incasso:  
la soluzione perfetta per tenere  
in ordine il piano di lavoro

affettatrice da incasso

# BFS 62 SL e BFS 62 SL-H\*

AFFETTATRICE DA INCASSO PER CASSETTI DI LARGHEZZA 45, 50 CM O SUPERIORE

- Realizzata interamente in metallo
- Lama circolare seghettata, 17 cm  $\varnothing$
- Spessore fette regolabile fino a 14 mm ca.
- Interruttore di sicurezza per funzionamento intermittente e continuo
- Blocco automatico dello spessore di taglio
- Vassoio di raccolta in acciaio inox
- Blocco automatico del meccanismo di chiusura
- Categoria di sicurezza 2, VDE/GS, CE
- 230 V, 65 W, limite di funzionamento continuo: 5 minuti
- Accessorio a richiesta: lama circolare a taglio per salumi (v. pag. 30)



\* Versione con attacco più alto, per cucine con la gola, piani di lavoro supportati, etc.  
Misure e disegni tecnici: v. pag. 22

BFS 62 SL - Larghezza minima cassetto: 344 mm; distanza dal fondo del cassetto al piano di lavoro: min. 116 mm, max 161 mm

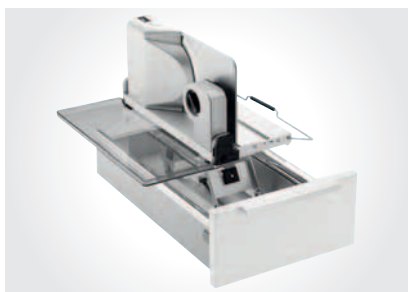
Colore	Dimensioni (affettatrice chiusa)	Peso	Codice	Euro
grigio metallizzato	A: 75 mm L: 342 mm P: 365 mm	4,1 kg	7544017	750,00

BFS 62 SL-H - Larghezza minima cassetto: 392 mm, distanza dal fondo del cassetto al piano di lavoro: min. 165 mm, max 210 mm

Colore	Dimensioni	Peso	Codice	Euro
grigio metallizzato	A: 75 mm L: 390 mm P: 365 mm	4,1 kg	7544018	840,00

affettatrice da incasso

# BFS 52 S



Operatività: mano destra



Si ripiega in soli due movimenti



Dimensioni compatte per cassetti piccoli



affettatrice da incasso

# BFS 52 S

AFFETTATRICE DA INCASSO PER CASSETTI DI LARGHEZZA 30 CM O SUPERIORE.

- Realizzata interamente in metallo
- Lama circolare seghettata, 17 cm ø
- Spessore fette regolabile fino a 14 mm ca.
- Interruttore di sicurezza per funzionamento intermittente e continuo
- Blocco automatico dello spessore di taglio
- Vassoio di raccolta in materiale sintetico
- Blocco automatico del meccanismo di chiusura
- Categoria di sicurezza 2, VDE/GS, CE
- 230 V, 65 W, limite di funzionamento continuo: 5 minuti
- Accessorio a richiesta: lama circolare a taglio per salumi (v. pag 30)



Misure e disegni tecnici: v. pag. 22

Larghezza minima cassetto: 197 mm; distanza dal fondo del cassetto al piano di lavoro: min. 116 mm, max 161 mm

Colore	Dimensioni (affettatrice chiusa, senza vassoio)	Peso	Codice	Euro
grigio metallizzato	H: 79 mm L: 195 mm P: 385 mm	4,3 kg	7545010	840,00





tostapane da incasso

# BT 10



[www.blauer-engel.de/uz167](http://www.blauer-engel.de/uz167)

- low energy consumption
- low level of harmful materials
- safe



Funzionamento sicuro nel cassetto grazie all'alloggiamento isolato termicamente



Funzione di memoria, mini-griglia per scaldare il pane e vassoio per le briciole



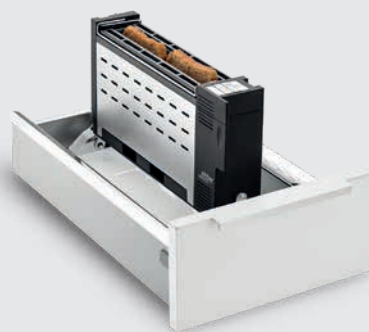
Funzione di spegnimento automatico di sicurezza quando il tostapane viene ripiegato

tostapane da incasso

# BT 10

TOSTAPANE DA INCASSO PER CASSETTI DI LARGHEZZA 30 CM O SUPERIORE.

- Corpo termicamente isolato in acciaio inox
- Meccanismo di installazione in acciaio
- Vassoio di raccolta delle briciole integrato
- Funzione di memoria del grado di tostatura
- Grado di tostatura con indicatore led
- Centratrice automatica delle fette
- Funzione di scongelamento
- Funzione di riscaldamento
- Funzione automatica di spegnimento in caso di fette incastrate
- Pulsante di arresto separato per interrompere la tostatura
- Funzione di spegnimento automatica di sicurezza quando il tostapane viene ripiegato
- Categoria di sicurezza 1 TÜV-Rheinland/GS, CE
- 220-240 V, 850-1.000 w



Note d'installazione: v. pag. 28-29

Larghezza minima cassetto: 180 mm, larghezza minima parte superiore del cassetto: 200 mm

Colore	Dimensioni	Peso	Codice	Euro
acciaio inox/ nero	A: 75 mm L: 178 mm P: 400 mm	2 kg	7620001	485,00



mixer a immersione

# BHB 50



La stazione di ricarica è saldamente montata nel cassetto e può essere rimossa senza utensili. Il mixer a immersione è sempre pronto per l'uso e la sua batteria è sempre carica grazie alla tecnologia di ricarica intelligente.



Funzionamento cordless per la massima libertà di movimento.  
Tre impostazioni di velocità.



Varie opzioni per la preparazione del cibo grazie a quattro diversi accessori inclusi in fornitura.



mixer a immersione

# BHB 50

MIXER A IMMERSIONE DA INCASSO PER CASSETTI DI LARGHEZZA 30 CM O SUPERIORE.

- Frullatore a immersione senza fili, a batteria
- La stazione di ricarica è saldamente montata nel cassetto, può essere rimossa senza attrezzi per effettuare la pulizia
- Indicatore di batteria a LED
- Quattro accessori, in acciaio inox, inclusi in fornitura:
  - lama universale: accessorio standard per frullare la maggior parte dei cibi
  - frusta: per montare alimenti spumosi, panna, albumi, condimenti e salse
  - lama per miscelazione: per la preparazione di zuppe e vellutate, maionese e purée
  - lama a coltello: per tagliare carne, frutta e verdura fibrose come asparagi, spinaci e ananas
- Tre impostazioni di velocità: ca. 12.000 rpm; 9.000 rpm; 6.000 rpm
- Corpo in alluminio, impugnatura ergonomica in plastica
- Sistema di accensione di sicurezza a due dita
- Spegnimento automatico di sicurezza in caso di sovraccarico o surriscaldamento
- Sistema di sicurezza TÜV-Rheinland/GS, CE
- Alimentatore plug-in per stazione di ricarica: tensione in ingresso 100-240 V, batteria: 7,2 V, batteria agli ioni di litio; 2,1 Ah



Requisiti: larghezza cassetto > 145 mm

Colore	Dimensioni	Peso	Codice	Euro
alluminio/ nero	A: 77 mm L: 138 mm P: 420 mm (ricarica per mixer) A: 67 mm Largh.: 60 mm Lungh.: 420 mm (mixer)	- 1,4 kg (mixer + ricarica) - 1 kg (mixer)	7625011	865,00



aspirapolvere da incasso

# BVC 10



Adatto per l'installazione in quasi tutti gli zoccolini delle cucine, può essere installato successivamente

Installato in posizione nascosta e sempre pronto per l'uso

Alternativa all'ingombrante aspirapolvere convenzionale



L'aspirapolvere incorporato si attiva semplicemente toccando il pulsante con il piede o una scopa

Utilizza i tradizionali sacchetti per aspirapolvere con filtri antiallergici

I sacchetti sono facili da sostituire



Lo sporco accumulato viene spazzato davanti alla fessura di aspirazione e rimosso in pochi secondi



aspirapolvere da incasso

# BVC 10

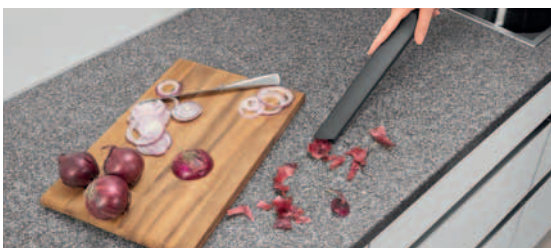
ASPIRAPOLVERE DA INCASSO PER ZOCCOLINO A PARTIRE DA 10 CM DI ALTEZZA

- Efficiente motore da 600 watt
- Finitura in acciaio inox
- Si attiva premendo il pulsante
- Pulizia veloce, senza il carico del tradizionale aspirapolvere
- Rapida aspirazione dello sporco
- Aspira lo sporco fino a 12 mm di diametro
- Sacchetto facile da cambiare
- Sacchetto con filtro anti-allergico incluso in fornitura
- Certificato VDE/GS, CE
- 220-240 V, 600 W, 50/60 Hz
- Accessori opzionali: set di tubi, bocchetta a innesto, bocchetta a fessura e spazzola (v. pag. 31)



Spazio minimo richiesto: larghezza 345 mm

Colore	Dimensioni	Peso	Codice	Euro
acciaio inox/ nero	A: 105 mm L: 365 mm P: 425 mm	6 kg	7940010	800,00

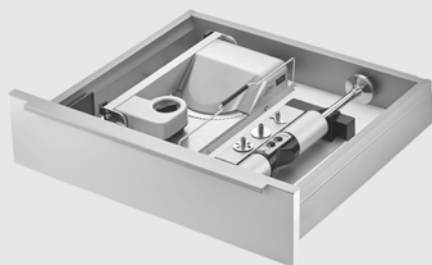


È possibile usare l'aspirapolvere anche sui piani di lavoro con gli accessori disponibili a richiesta: tubo, bocchetta a innesto e spazzola.

esempi di

# COMBINAZIONI

Spessore min. del fondo cassetto: 16 mm



AFFETTATRICE DA INCASSO BFS 52 S

+

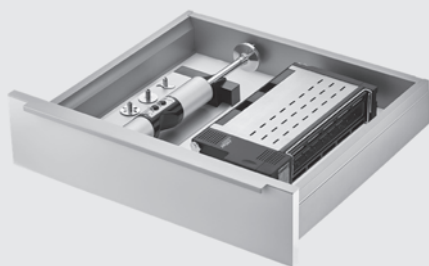
MIXER A IMMERSIONE BHB 50

larghezza min. cassetto:

**60 cm**

Scheda tecnica BFS 52 SL: v. pag. 13

Scheda tecnica BHB 50: v. pag. 17



MIXER A IMMERSIONE BHB 50

+

TOSTAPANE BT 10

larghezza min. cassetto:

**60 cm**

Scheda tecnica BFS 52 SL: v. pag. 17

Scheda tecnica BHB 50: v. pag. 15



AFFETTATRICE DA INCASSO BFS 62 SL

+

MIXER A IMMERSIONE BHB 50

larghezza min. cassetto:

**60 cm**

Scheda tecnica BFS 62 SL: v. pag. 11

Scheda tecnica BHB 50: v. pag. 17



AFFETTATRICE DA INCASSO BFS 62 SR

+

MIXER A IMMERSIONE BHB 50

larghezza min. cassetto:

**60 cm**

Scheda tecnica BFS 62 SR: v. pag. 9

Scheda tecnica BHB 50: v. pag. 17

esempi di

# COMBINAZIONI

Spessore min. del fondo cassetto: 16 mm



MIXER A IMMERSIONE BHB 50  
+  
AFFETTATRICE DA INCASSO BFS 62 SL + TOSTAPANE BT 10

larghezza min. cassetto:  
**90 cm**

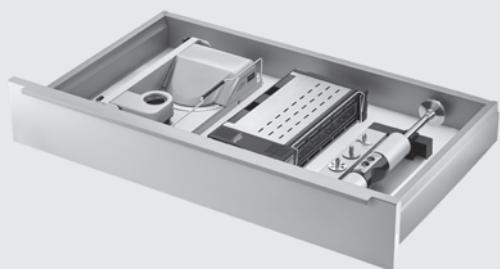
Scheda tecnica BHB 50: v. pag. 17  
Scheda tecnica BFS 62 SL: v. pag. 11 - Scheda tecnica BT 10: v. pag. 15



MIXER A IMMERSIONE BHB 50  
+  
AFFETTATRICE DA INCASSO BFS 62 SR + TOSTAPANE BT 10

larghezza min. cassetto:  
**90 cm**

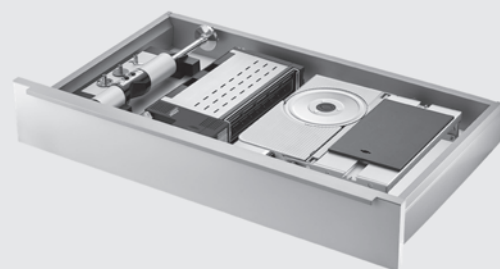
Scheda tecnica BHB 50: v. pag. 17  
Scheda tecnica BFS 62 SR: v. pag. 9 - Scheda tecnica BT 10: v. pag. 15



AFFETTATRICE DA INCASSO BFS 52 S  
+  
TOSTAPANE BT 10 + MIXER A IMMERSIONE BHB 50

larghezza min. cassetto:  
**90 cm**

Scheda tecnica BFS 52 S: v. pag. 13  
Scheda tecnica BT 10: v. pag. 15 - Scheda tecnica BHB 50: v. pag. 17



MIXER A IMMERSIONE BHB 50  
+  
TOSTAPANE BT 10 + AFFETTATRICE BFS 72 SR

larghezza min. cassetto:  
**90 cm**

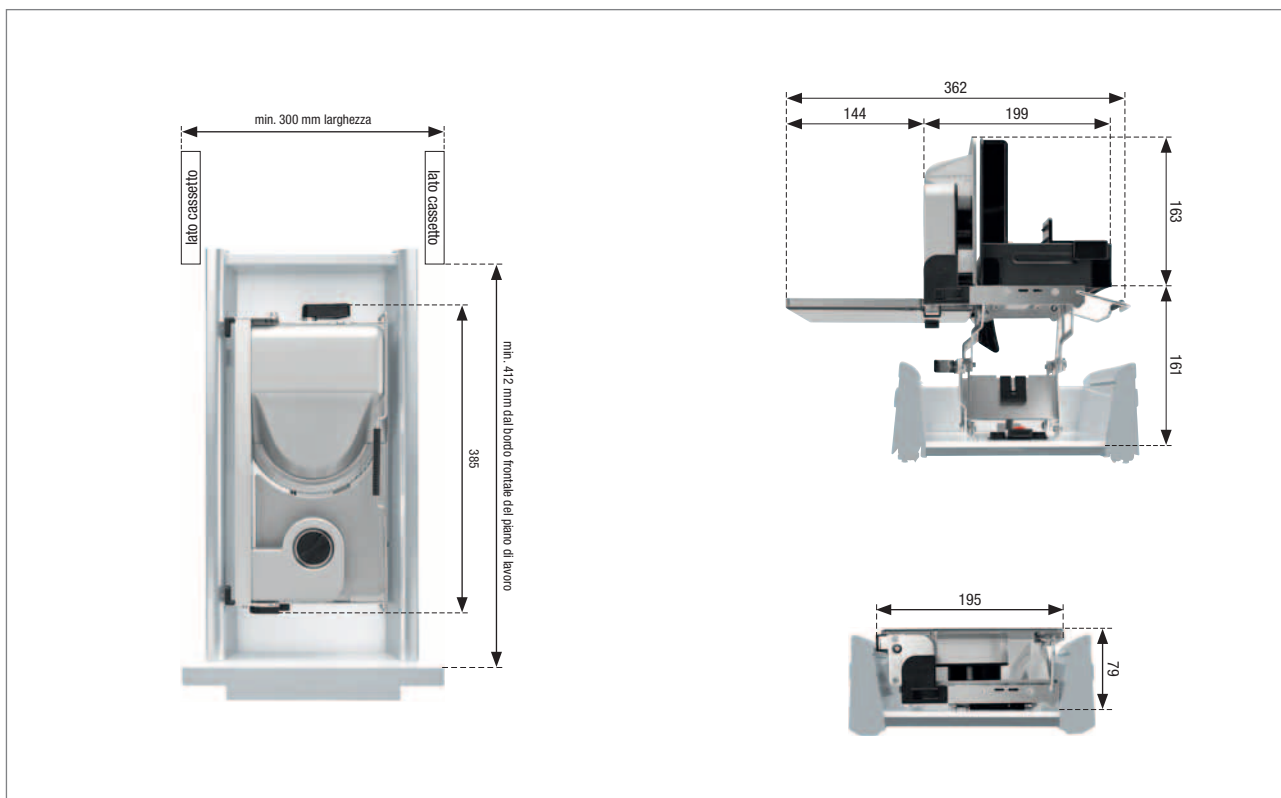
Scheda tecnica BHB 50: v. pag. 17  
Scheda tecnica BT 10: v. pag. 15 - Scheda tecnica BFS 72 SR: v. pag. 7

# Schede tecniche

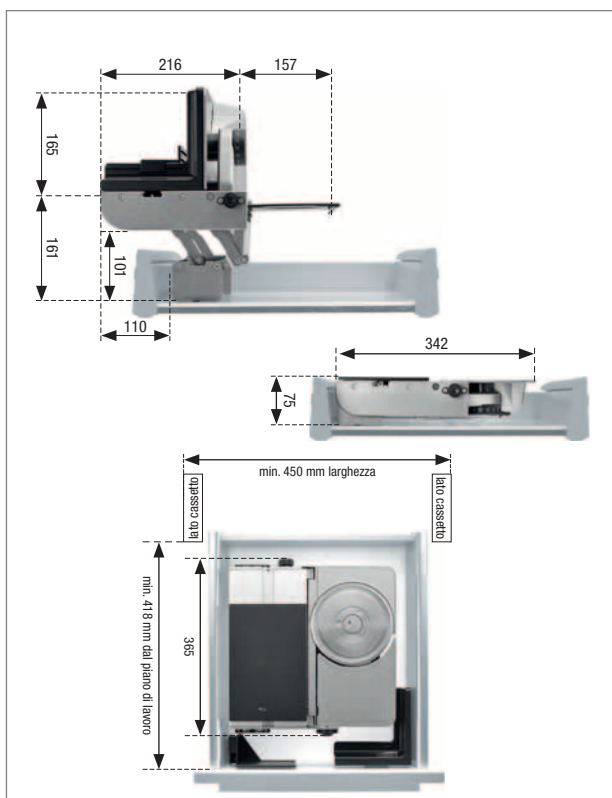
# MISURE

Spessore min. del fondo cassetto: 16 mm

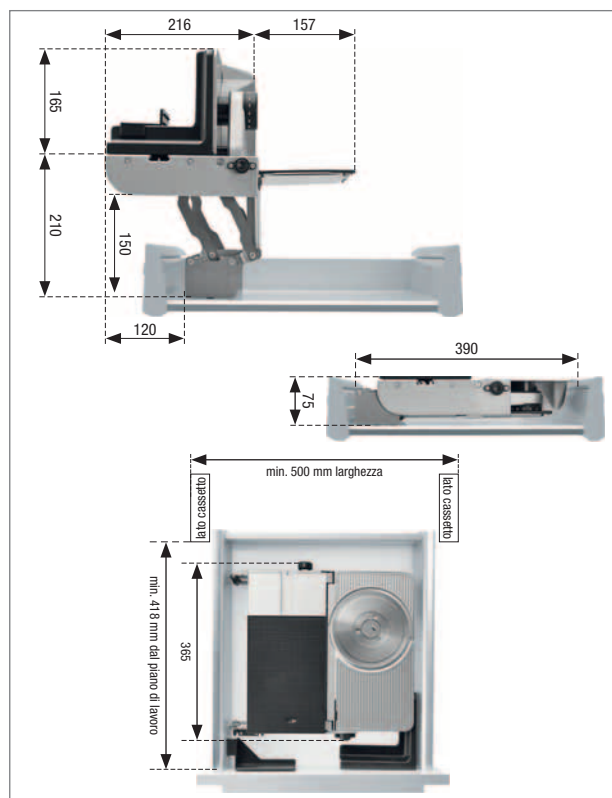
Affettatrice da incasso BFS 52 S



Affettatrice da incasso BFS 62 SL



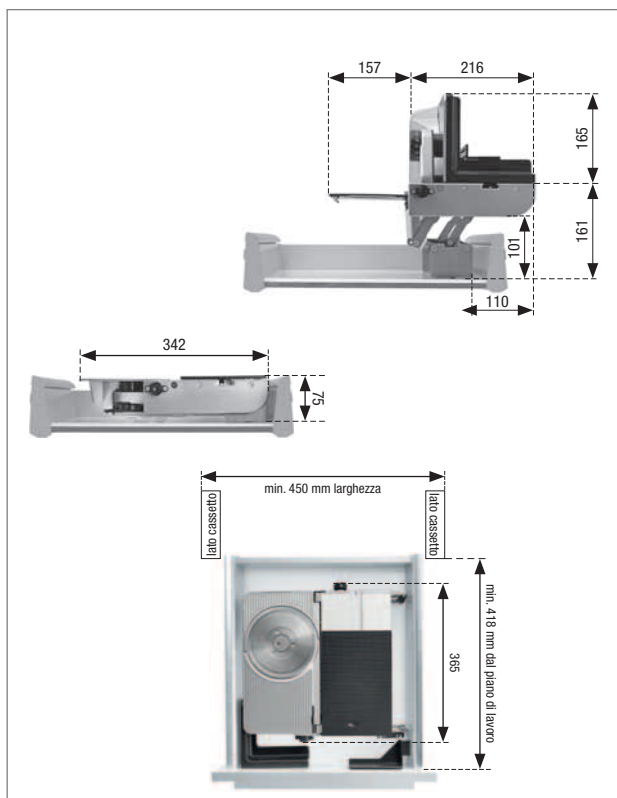
Affettatrice da incasso BFS 62 SL-H



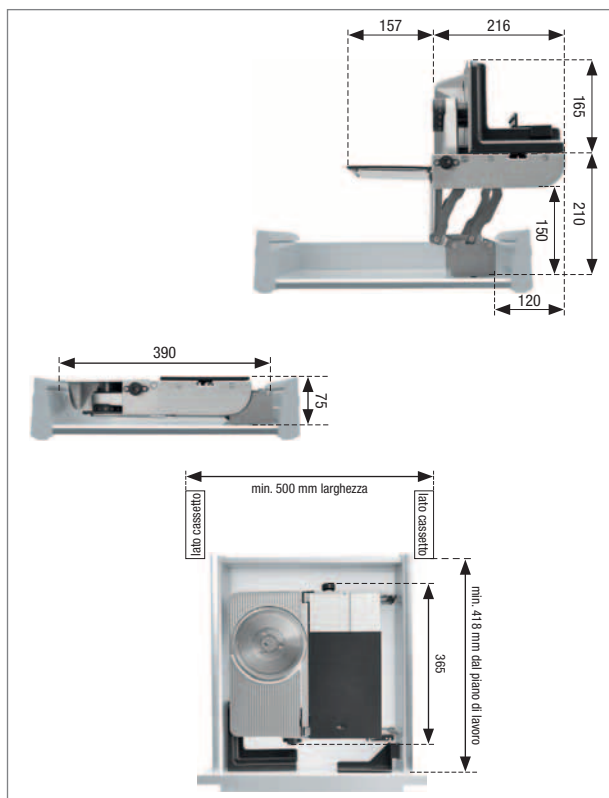
# MISURE

Spessore min. del fondo cassetto: 16 mm

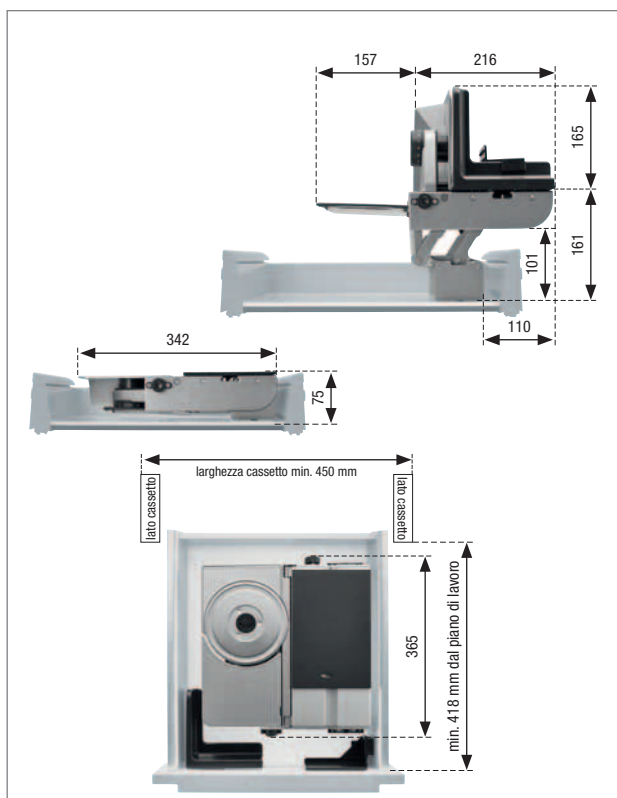
Affettatrice da incasso BFS SR 62 SR



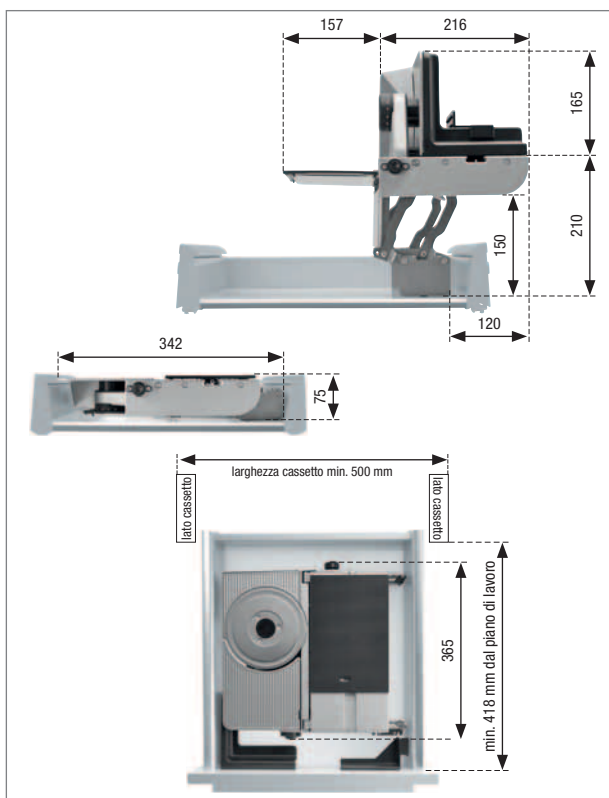
Affettatrice da incasso BFS SR 62 SR-H



Affettatrice da incasso BFS 72 SR



Affettatrice da incasso BFS 72 SR-H



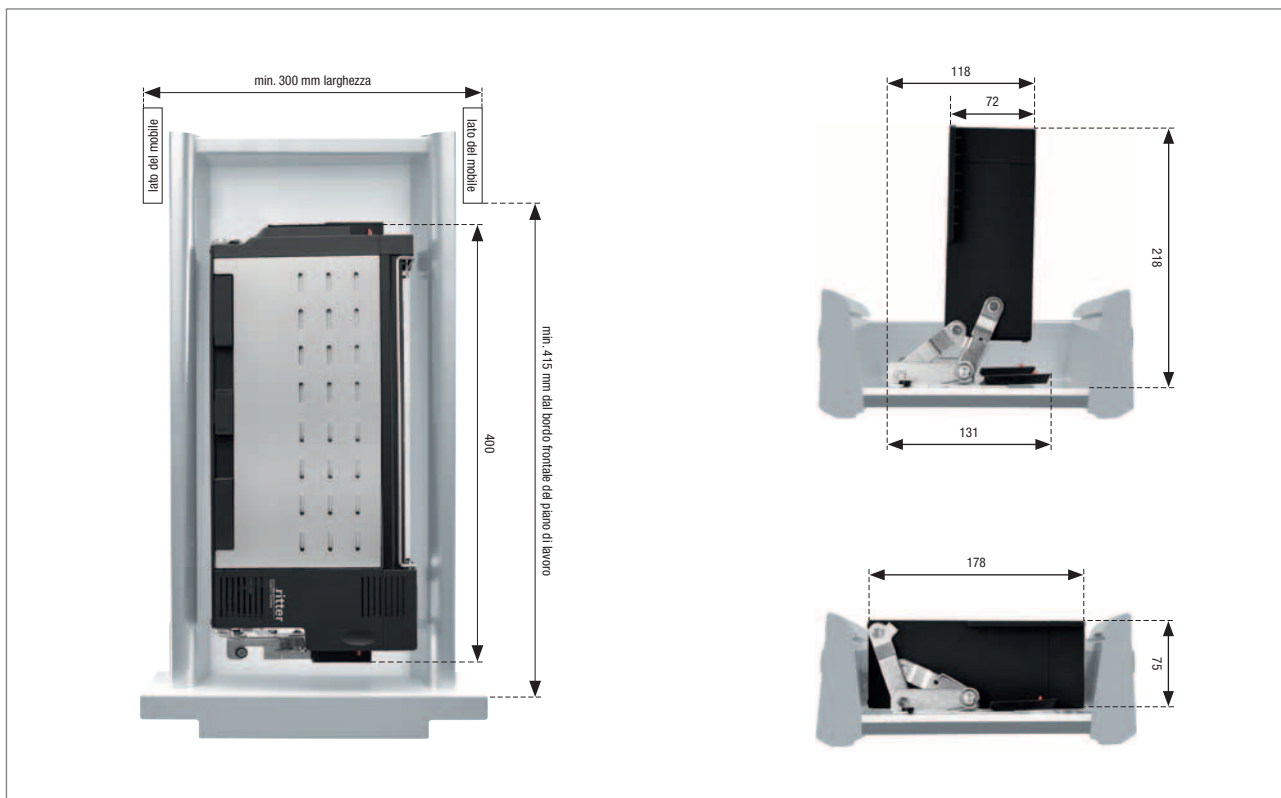


# Schede tecniche

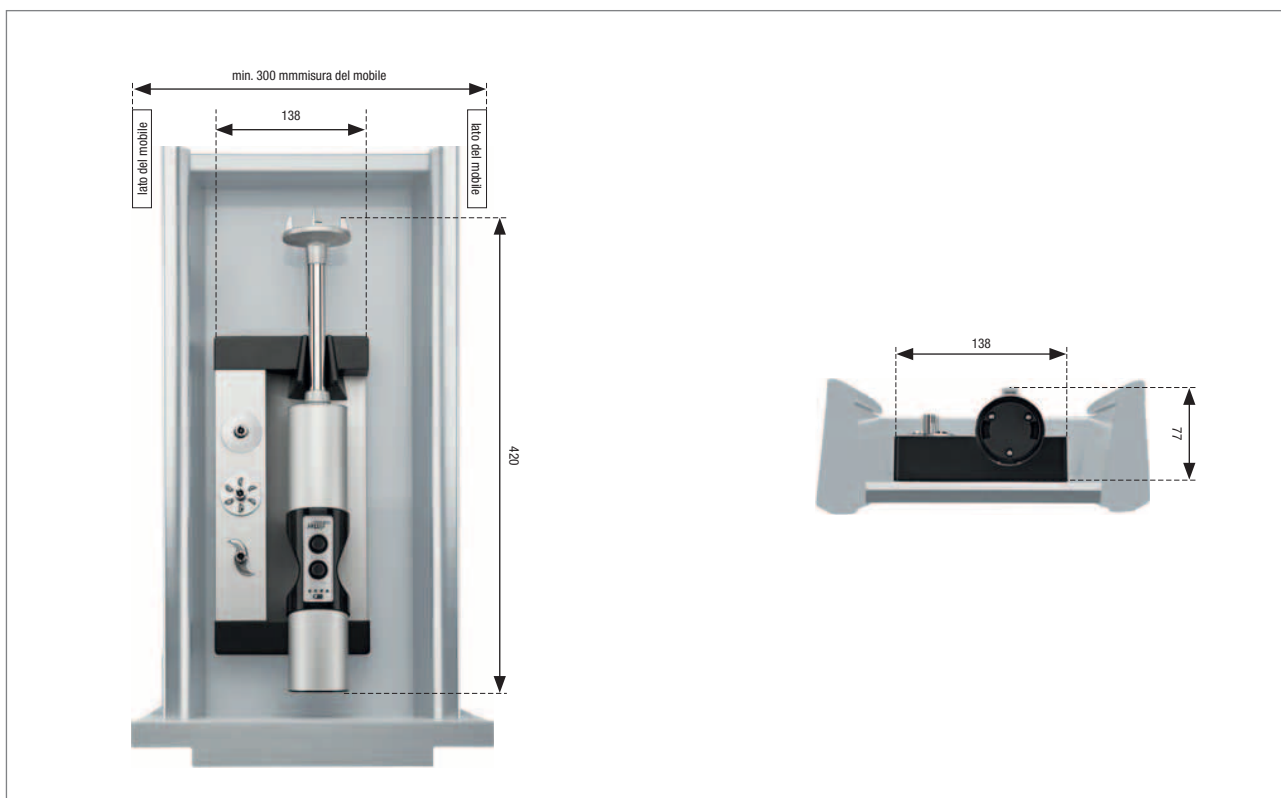
# MISURE

Spessore min. del fondo cassetto: 16 mm

## Tostapane da incasso BT 10

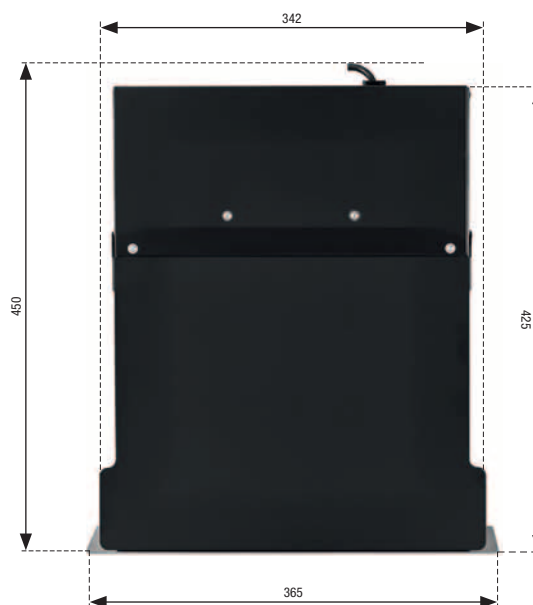
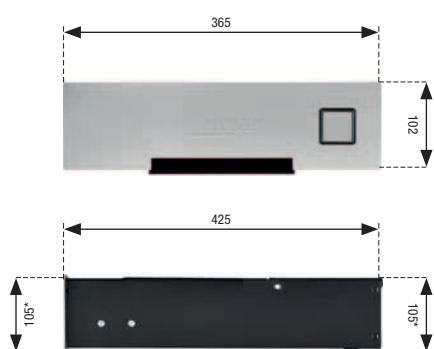


## Mixer a immersione da incasso BHB 50



# MISURE

## Aspirapolvere da incasso BVC 10



\* altezza da pavimento  
Intaglio zoccolino: 342 L x 102 H (mm)

# Schede tecniche

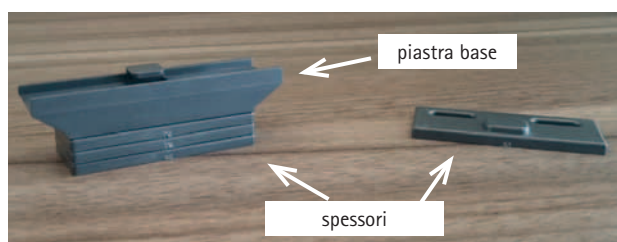
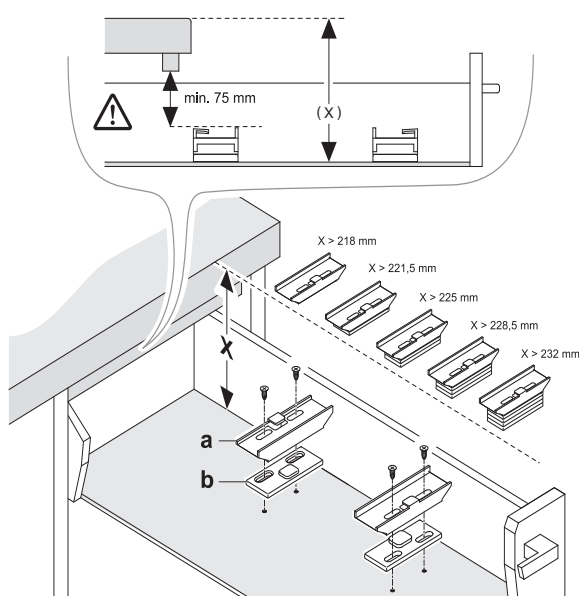
# MISURE

Spessore min. del fondo cassetto: 16 mm  
 Portata statica min. delle guide: 40 Kg

## Requisiti minimi per incasso - affettatrici BFS 62 SR(-H), BFS 62 SL(-H), BFS 72 SR(-H)

DISTANZA (X) dalla base del cassetto alla parte superiore del top	MODELLI IDONEI	ACCESSORI NECESSARI	DIMENSIONI MINIME INTERNA DEL CASSETTO
fino a 160 mm	BFS 62 SR BFS 62 SL BFS 72 SR	no	altezza > 75 mm larghezza > 344 mm
da 160 mm a 165 mm	BFS 62 SR BFS 62 SL BFS 72 SR	Piastra base	altezza > 83 mm larghezza > 344 mm
da 165 mm a 210 mm	BFS 62 SR-H BFS 62 SL-H BFS 72 SR-H	no	altezza > 75 mm larghezza > 392 mm
da 210 mm a 218 mm	BFS 62 SR-H BFS 62 SL-H BFS 72 SR-H	Piastra base	altezza > 83 mm larghezza > 392 mm
da 218 mm a 221,5 mm	BFS 62 SR-H BFS 62 SL-H BFS 72 SR-H	Piastra base 1 spessore	altezza > 84,5 mm larghezza > 392 mm
da 221,5 mm a 223 mm	BFS 62 SR-H BFS 62 SL-H BFS 72 SR-H	Piastra base 2 spessori	altezza > 86 mm larghezza > 392 mm
da 223 mm a 224,5 mm	BFS 62 SR-H BFS 62 SL-H BFS 72 SR-H	Piastra base 3 spessori	altezza > 87,5 mm larghezza > 392 mm
da 224,5 mm a 226 mm	BFS 62 SR-H BFS 62 SL-H BFS 72 SR-H	Piastra base 4 spessori	altezza > 89 mm larghezza > 392 mm

## BFS 62 SR(-H) / SL(-H), BFS 72 SR(-H)



# MISURE

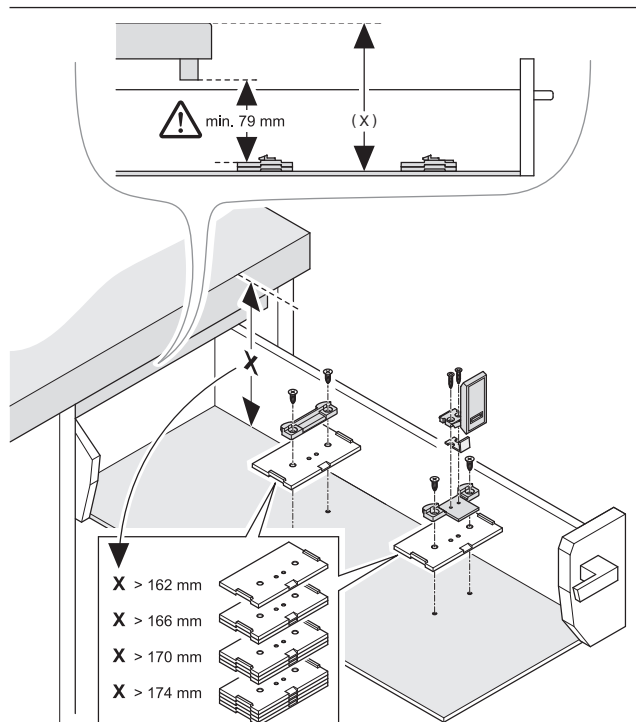
Spessore min. del fondo cassetto: 16 mm

Portata statica min. delle guide: 40 Kg

## Requisiti minimi per incasso - affettatrici BFS 52 S

DISTANZA dalla base del cassetto alla parte superiore del top	MODELLI IDONEI	ACCESSORI NECESSARI	DIMENSIONI MINIME INTERNA DEL CASSETTO
fino a 162 mm	BFS 52 S	no	altezza > 79 mm larghezza >197 mm
da 162 mm fino a 166 mm	BFS 52 S	1 Piastra base	altezza > 83 mm larghezza >197 mm
da 166 mm fino a 170 mm	BFS 52 S	2 Piastre base	altezza > 87 mm larghezza >197 mm
da 170 mm fino a 174 mm	BFS 52 S	3 Piastre base	altezza > 91 mm larghezza >197 mm
da 174 mm fino a 178 mm	BFS 52 S	4 Piastre base	altezza > 95 mm larghezza >197 mm

### BFS 52 S



note di

# INSTALLAZIONE

## SITUAZIONI D'INSTALLAZIONE CHE POTREBBERO VERIFICARSI

### Introduzione

Raccomandiamo vivamente di far progettare e installare i sistemi da incasso **ritter** da personale tecnico. **ritterwerk** non si assume alcuna responsabilità per danni o conseguenze di un'installazione errata o inadeguata. Si prega di consultare anche le nostre condizioni di garanzia.

Prima di acquistare un sistema da incasso **ritter**, verificare sempre che le dimensioni interne del cassetto destinate all'installazione siano sufficienti e che sia fornita alimentazione dietro o all'interno del mobile.

Le istruzioni per l'uso e l'installazione di tutti gli attuali sistemi da incasso **ritter** sono disponibili nella relativa pagina del prodotto del nostro sito web. Ti consigliamo di leggere le istruzioni di installazione prima di acquistare un sistema da incasso.

### Il carrello o il cibo urtano il piano di lavoro durante il funzionamento.

Questo può accadere nei casi di cucine senza maniglia (con gola) o con un piano di lavoro che abbia uno spessore superiore ai 40 mm. Per evitare questa situazione, la distanza tra il fondo del cassetto e il lato superiore del top non può essere superiore a 160 mm. Nel caso in cui gli accessori forniti in dotazione non siano sufficienti a compensare la differenza di altezza tra il supporto della macchina da incasso e il piano di lavoro, è possibile utilizzare un cartoncino o un pezzetto di truciolato per aumentare l'altezza della macchina.



**ritter** offre soluzioni per qualsiasi situazione d'installazione. Facendo riferimento alla tabella a pag. 26, è possibile scoprire quale affettatrice è installabile (e quali accessori siano eventualmente da utilizzare) nel cassetto della propria cucina.

Utilizzando le piastre e gli spessori, anche l'altezza necessaria per l'installazione viene aumentata. Fare riferimento alla tabella qui sotto per individuare gli elementi necessari all'installazione.



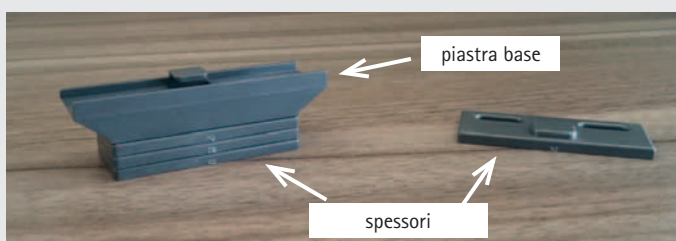
note di

# INSTALLAZIONE

L'altezza interna del cassetto non è sufficiente / quando la macchina è installata, il cassetto non si chiude / la macchina urta contro la traversa del cassetto

Questo può accadere per esempio in presenza di cassette con guide posizionate sotto il fondo. La tecnologia per l'ammortizzatore o il rientro automatico del cassetto è installata sotto il piano del cassetto per ragioni di design, che riducono l'altezza interna disponibile del cassetto. Di conseguenza, un'affettatrice, un tostapane o un mixer da incasso, urtano contro la traversa del cassetto che non può essere completamente richiuso.

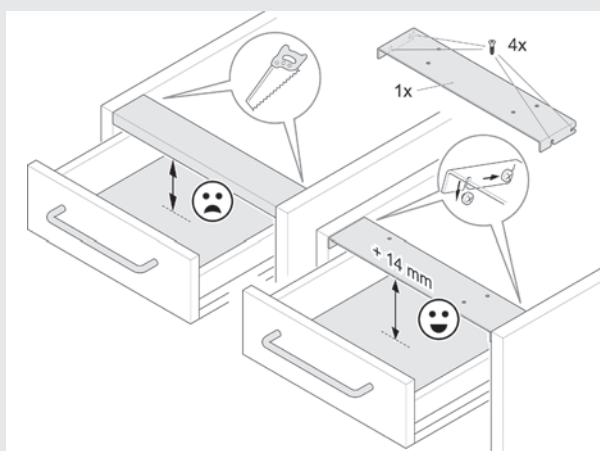
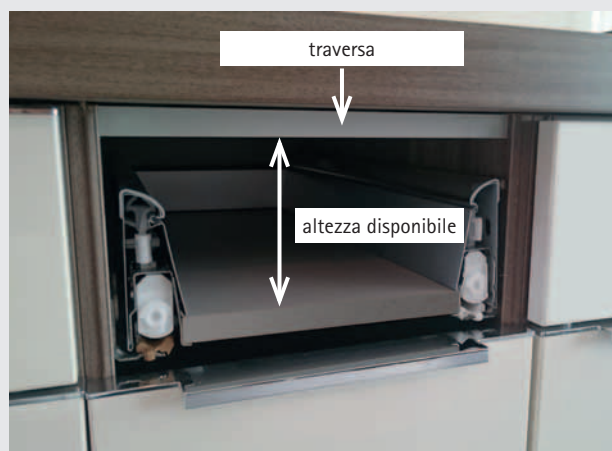
La maggior parte delle cucine monta una traversa in legno dello spessore di 16 mm circa sotto il piano di lavoro. Se da una parte questa assicura la stabilità del mobile (ad es. durante il trasporto), dall'altra è utilizzata per l'installazione del top.



Nel caso non fosse possibile installare la macchina per insufficiente altezza disponibile all'interno del cassetto, è possibile guadagnare circa 14 mm di altezza sostituendo la traversa in legno con una in metallo, disponibile come accessorio presso il distributore locale o il **servizio post-vendita ritter**.

Le nostre traverse metalliche sono adatte a basi con uno spessore di 16 mm; per basi con spessore maggiore, l'unica possibilità è rimuovere totalmente la traversa.

Per qualsiasi chiarimento o informazione tecnica, potete contattarci al nr. verde 800.43.00.78 (gratuito da linea fissa, da lunedì al venerdì, dalle ore 9.00 alle ore 16.00) oppure all'indirizzo e-mail: [service@blancoitaly.com](mailto:service@blancoitaly.com)



# ACCESSORI

## LAME CIRCOLARI PER LE AFFETTATRICI DA INCASSO

Il risultato dell'affettatura dipende molto dalla finitura, dalla modellazione e dalla qualità della lama. ritter offre una gamma di lame circolari con diverse funzioni di taglio per un risultato perfetto.

La lama circolare seghettata è adatta per tutti i tipi di affettatura; la lama circolare a taglio affetta in modo uniforme ed è adatta per salumi e ogni tipo di cibo morbido.

Istruzioni di manutenzione: tutti gli alimenti contengono acidi, sale e umidità che possono intaccare il materiale della lama circolare. Per questo motivo, raccomandiamo di pulire la lama con un panno umido dopo ogni utilizzo e di lavarla di tanto in tanto con dell'acqua tiepida e del sapone liquido. Questa manutenzione eviterà la formazione di piccoli depositi di ruggine superficiale (fiorescenze) sull'acciaio.

## LAME CIRCOLARI IN ACCIAIO INOX

Lama circolare standard adatta all'uso quotidiano.

Disponibile come LAMA CIRCOLARE DENTATA (frutta, verdura) e LAMA LISCIA (salumi).



LAMA CIRCOLARE DENTATA  
per modd. BFS 52, BFS 62:

Cod. 7517133  
Euro 65,00



LAMA CIRCOLARE LISCIA  
per modd. BFS 52, BFS 62:

Cod. 7517132  
Euro 65,00

LAMA CIRCOLARE DENTATA  
per mod. BFS 72:

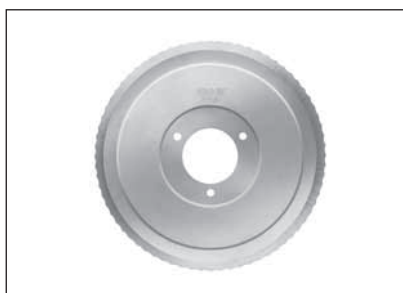
Cod. 7519107  
Euro 65,00

LAMA CIRCOLARE LISCIA  
per mod. BFS 72:

Cod. 7519106  
Euro 65,00

## LAME CIRCOLARI IN ACCIAIO INOX CON SUPERFICIE PULITA IN ELETTROLISI

Lucidata elettroliticamente con una procedura speciale, da cui si ottiene una superficie estremamente liscia e un bordo uniforme. Il taglio è quindi ancora più preciso e la lama può essere pulita più facilmente; inoltre, essa acquisisce un aspetto elegante e lucido. La lama circolare pulita in elettrolisi è disponibile sia DENTATA, (frutta, verdura) sia LISCIA (salumi).



LAMA CIRCOLARE DENTATA  
per modd. BFS 52, BFS 62:

Cod. 7517136  
Euro 85,00



LAMA CIRCOLARE LISCIA  
per modd. BFS 52, BFS 62:

Cod. 7517137  
Euro 85,00

LAMA CIRCOLARE DENTATA  
per mod. BFS 72:

Cod. 7519116  
Euro 85,00

LAMA CIRCOLARE LISCIA  
per mod. BFS 72:

Cod. 7519117  
Euro 85,00

# ACCESSORI

## GRASSO ORIGINALE RITTER



### PER LA MANUTENZIONE

Adatto a ogni tipo di affettatrice ritter. Raccomandiamo di ingrassare di tanto in tanto gli ingranaggi e la guida del carrello dell'affettatrice.

Cod. 791002  
Euro 15,00

## ACCESSORI PER IL FRULLATORE A IMMERSIONE



### LAMA UNIVERSALE

Accessorio standard per frullare la maggior parte dei cibi.

Cod. 7625208  
Euro 35,00



### LAMA A COLTELLO

Per tagliare carne, frutta e verdure fibrose come asparagi, spinaci e ananas.

Cod. 7625207  
Euro 40,00



### FRUSTA

Per montare alimenti spumosi, panna, albumi, condimenti e salse.

Cod. 7625205  
Euro 35,00



### LAMA PER MISCELAZIONE

Per la preparazione di zuppe e vellutate, maionese e purè.

Cod. 7625206  
Euro 35,00



### ACCESSORI OPZIONALI PER ASPIRAPOLVERE DA INCASSO

Per la pulizia di cassette e altri posti difficili da raggiungere, sono disponibili una bocchetta a innesto con tubo, più due diversi accessori (bocchetta per fessura e spazzola).

#### SET ACCESSORI (TUBO, BOCCHETTA, BOCCHETTA A INNESTO)

Cod. 7940600  
Euro 125,00

# CONDIZIONI DI VENDITA

## TRASPORTO

LOCALITÀ	TARIFFA IN %	MINIMO ADDEBITO (EURO)
<b>AREA 1</b> Liguria, Piemonte, Valle D'Aosta, Lombardia, Veneto, Trentino A.A., Friuli V. G., Emilia e Romagna.	4%	n.d.
<b>AREA 2</b> Toscana, Umbria, Marche, Lazio, Abruzzo, Molise	5%	n.d.
<b>AREA 3</b> Campania, Calabria, Puglia, Basilicata, Sicilia e Sardegna	6%	n.d.
<b>AREA 4</b> Località disagiate, Isole minori, Venezia città e Laguna	tripla tariffa	n.d.

L'INVIO DI SINGOLI ACCESSORI COMPORTA L'ADDEBITO DEL TRASPORTO AL COSTO.

**UN DANNO DA TRASPORTO NON DEVE ESSERE UN VOSTRO O NOSTRO DANNO!**  
Come comportarsi nel modo corretto.

**DANNO EVIDENTE AGLI IMBALLI E/O ALLA MERCE CONTENUTA** - Il destinatario deve respingere al momento della consegna la merce, indicando sul Ddt del trasportatore la dicitura "merce danneggiata".

**DANNI ALL'IMBALLO** - Procedere alla verifica e seguire la procedura sopra descritta. Nel caso la verifica non sia possibile in contemporanea alla consegna, apporre sui due documenti (di trasporto e di consegna) la dicitura "riserva di controllo per danni all'imballo". Il controllo dello stato della merce deve avvenire entro tre giorni dalla consegna. Questo è un dovere previsto dalla legge. In caso di avaria, parziale o totale, deve esserne data comunicazione per e-mail (o fax) al trasportatore e, in fotocopia, via fax alla venditrice, indicando se il danno è totale o parziale.

**AVARIA NON RICONOSCIBILE: DANNI OCCULTI** - In questo caso il DL 286/2005 prevede l'ammissione al rimborso purché il danno sia denunciato appena conosciuto con e-mail (o fax) al trasportatore e, via fax, in copia alla venditrice e comunque entro e non oltre 8 giorni dal ricevimento.

Quando non respinta al momento della consegna, la merce riconosciuta danneggiata deve essere rispedita immediatamente al magazzino di Villasanta della venditrice con la causale "reso per danni da trasporto" e con modalità di consegna "trasporto in conto servizio", completa di ogni accessorio, nessuno escluso e con lo stesso trasportatore della consegna, convenzionato con I&D. In mancanza di quanto sopra precisamente indicato, non saranno accettati reclami tardivi o incompleti. La merce sarà considerata regolarmente consegnata ed accettata senza riserve, liberando il trasportatore dei suoi obblighi, ciò in conformità ai doveri del ricevente.

Le merci a noi segnalate via fax inserite nelle procedure descritte, verranno rispedito ai clienti che ne faranno richiesta, sempre e solo in vendita.

La venditrice procederà alla emissione di "nota di accredito" a compensazione, parziale o totale, della merce danneggiata solo dopo aver verificato il rispetto delle procedure pretese dal DL 286/2005 e dopo aver ricevuto al proprio magazzino di Villasanta la merce in causa ed aver verificato con il perito del trasportatore la veridicità della denuncia contenuta nella e-mail inviata dal cliente.

### CORRETTA PROCEDURA:

Leggere il punto 5 (Trasporto) delle CONDIZIONI GENERALI DI VENDITA e procedere come sotto specificato:

- eseguire il controllo entro 3 giorni
- spedire la comunicazione al trasportatore entro 8 giorni via mail o fax
- la comunicazione deve essere anche spedita in copia a noi
- rispedito la merce danneggiata a noi con il medesimo trasportatore della consegna nel più breve tempo possibile
- trasporto a spese del trasportatore con in bolla indicato: "TRASPORTO IN CONTO SERVIZIO"

## FAC-SIMILE LETTERA FAX / MAIL

Vs. intestazione	Spett.le .....
	(indirizzo del trasportatore)
Oggetto: SPEDIZIONE N°..... del.....	
Ricevuta il .....	
Mittente: I&D Srl	Peso Kg .....
	(indicare il peso totale su ns. Ddt)
Vi rendiamo noto che la merce in Ddt sopra specificata è risultata irrimediabilmente danneggiata durante il trasporto.	
Vi invitiamo a riprendere nel più breve tempo possibile il collo dal ns. magazzino e riconsegnarlo a I&D Srl a Vs. spese per le necessarie verifiche.	
Distinti saluti.	
.....	
(Firma)	

Senza questo documento non è possibile il rimborso della compagnia di assicurazione. Inviare via fax o mail al trasportatore e al ns. ufficio di Villasanta. I ns. uffici compileranno le pratiche, null'altro è a Voi richiesto. Grazie per la preziosa collaborazione.

NOTE: Desideriamo informarVi che personale specializzato nostro, del trasportatore e della compagnia di assicurazione esamineranno nel dettaglio il danno denunciato e copie dei verbali saranno archiviate ai fini del DL 286/2005. In passato alcuni hanno utilizzato questa procedura in modo non corretto (danni successivi alla consegna o da incauto montaggio) rischiando serie denunce penali del perito assicurativo.

# CONDIZIONI DI VENDITA

- PRODOTTI** - I prodotti elencati corrispondono alle caratteristiche specificate nel listino distribuito ed in vigore al momento dell'ordine, integrate dal corrispondente catalogo. L'acquirente non potrà muovere obiezioni nel caso di modifiche apportate dalla venditrice ai prodotti in corso di evasione e ritenute necessarie, per esigenze costruttive e commerciali. L'acquirente riconosce che il listino è di proprietà della venditrice e, pertanto, si rende garante del suo corretto utilizzo anche da parte di terzi cui dovesse venir ceduto in uso; si rende inoltre responsabile di ogni modifica, manomissione, correzione o riproduzione anche parziale che non siano state preventivamente autorizzate per iscritto dalla proprietà.
- RISERVATO DOMINIO** - Il compratore acquista la proprietà dei prodotti solo con l'integrale pagamento del prezzo, secondo le disposizioni degli articoli 1463 ss. Cod. Civ.
- PREZZI** - I prezzi indicati a listino sono al netto di IVA e di Eco-contributo RAE, si intendono per consegna franco magazzino della venditrice, non comprendono il trasporto. La fornitura avviene sempre ai prezzi di listino in vigore al momento della conferma d'ordine. Nel caso di variazione dei cambi (Euro/\$) superiori al +/- 2% gli aumenti per i prodotti importati made in USA decorreranno per intero dal giorno successivo alla variazione stessa, anche nel caso Vi fossero ordini in corso di evasione. Il presente listino annulla e sostituisce ogni precedente listino, offerta o comunicazione prezzo, sia verbale che scritta e rimane valido fino al prossimo.
- CONSEGNA** - Gli ordini sono evasi secondo le possibilità e le spedizioni possono anche essere parziali. Eventuali termini di consegna inseriti nella conferma d'ordine non hanno valore tassativo, ma solo indicativo. Fatte salve le ipotesi di ritardo per caso fortuito o forza maggiore, viene accordato dall'acquirente, in ogni caso, un termine di tolleranza di 45 giorni lavorativi (9 settimane).
- TRASPORTO** - Fatto salvo quanto previsto al successivo punto per il trasporto in porto franco, la merce viaggia a rischio e pericolo dell'acquirente che si assume anche i rischi delle manipolazioni conseguenti alle varie operazioni di carico e scarico. La scelta del vettore, se non direttamente effettuata dall'acquirente, sarà rimessa alla venditrice senza che essa assuma responsabilità di sorta. Il prezzo del trasporto in tal caso verrà addebitato in fattura con copertura "All Risks". Nel caso l'acquirente intenda servirsi del proprio trasportatore dovrà anche provvedere personalmente all'avviso di ritiro dopo la nostra comunicazione di merce pronta. La venditrice declina ogni responsabilità al riguardo. Il servizio proposto di "porto franco" è addebitato in fattura applicando le tariffe sotto specificate, escludendo ogni sconto extra e abbuoni a qualunque titolo concessi. Il servizio addebitato si intende per consegna piano strada, fronte ingresso numero civico destino indicato in bolla. Sino a un peso limite di qt. 0,5, per pesi superiori e per colli voluminosi e pallettizzati, il destinatario dovrà prevedere allo scarico con proprio carrello elevatore o richiedere la consegna con automezzo munito di sponda idraulica.
- DANNI DA TRASPORTO** - Nella sola condizione di "porto franco" la venditrice procederà al rimborso, parziale o totale, con "nota di accredito" nell'unico caso in cui il destinatario abbia proceduto alla contestazione al momento della consegna nei modi indicati nelle pagine seguenti ed in conformità al Decreto Legislativo 286/2005 dei trasporti, per quanto compete alla responsabilità del ricevente.
- MANCATO RITIRO** - Nei casi di mancato ritiro della merce al momento della consegna, il maggior costo del trasporto dovuto per gli interessi di riconsegna e deposito sarà addebitato con fattura successiva, al costo richiesto dal trasportatore, se non pagato direttamente al trasportatore dal destinatario.
- RECLAMI** - Eventuali contestazioni alla fornitura devono essere fatte per iscritto entro 8 giorni dal ricevimento dei prodotti dopo che gli stessi sono stati visionati, controllati e collaudati a spese dell'acquirente.
- RESI** - Non si accettano resi in nessun caso
- PARTI DI RICAMBIO** - La fornitura delle parti di ricambio è garantita per il periodo di anni 5 a decorrere dall'ultimo listino di vendita in cui l'apparecchio è proposto. "Nel caso in cui le merci restino esposte presso le sale esposizione o conservate nei magazzini dei nostri clienti per un periodo superiore ai 5 anni indicati, l'acquirente s'impegna a garantire alla venditrice il rimborso di quanto la stessa fosse tenuta, a sua volta, a risarcire al cliente finale per l'impossibilità di reperire parti di ricambio non più disponibili presso il produttore".
- PRODOTTI ESPOSTI** - Queste vendite sono effettuate da l&tD Srl praticando un extra-sconto e accettate dall'acquirente che s'impegna a tenerle esposte almeno 12 mesi e a venderle all'utilizzatore entro 24 mesi e non oltre. Qualora tale procedura non venga rispettata dall'acquirente, la venditrice declina ogni responsabilità di assistenza nei modi indicati al punto 10.
- GARANZIA** - v. pag. seguente (86)
- PAGAMENTO** - I pagamenti dovranno essere effettuati presso la sede della venditrice o presso la banca da essa delegata. L'acquirente non avrà in alcun caso il diritto di sospendere i pagamenti. In caso di ritardato pagamento, senza necessità di messa in mora, saranno addebitati, di diritto, gli interessi al tasso ufficiale di sconto, maggiorato di 4 punti, che decorreranno dal giorno della scadenza delle singole fatture. Per forniture di "rilevante importo", i pagamenti dovranno preventivamente essere concordati per iscritto. L'indicazione di eventuale banca di appoggio per il pagamento a mezzo tratte o cambiali non comporta modifiche né del rapporto causale né del foro competente. Per le vendite in contrassegno sarà applicato uno sconto extra del 2% (due per cento) del prezzo di listino con trasporto "franco di provvigioni, assegni e bolli". Per importi inferiori a 250,00 Euro (duecentocinquanta/00 Euro), l'invio sarà fatto esclusivamente in contrassegno.

- CAUTELE E DECADENZE** - In caso di ritardo nei pagamenti o quando intervengano fatti che modificano la situazione finanziaria dell'acquirente o ne rendano dubbia la solvibilità, sarà in facoltà della venditrice di annullare l'ordinazione o sospendere le consegne in corso, nonché pretendere il pagamento immediato di quanto dovuto anche se non ancora scaduto.
- FORO COMPETENTE** - Per ogni controversia derivante dalla interpretazione o esecuzione dei contratti di vendita stipulati in conformità alle presenti condizioni generali di vendita, sarà esclusivamente competente il foro di Monza in cui ha sede operativa la venditrice o in alternativa il foro di Milano in cui ha sede legale la venditrice.
- CONDIZIONI DI VENDITA** - Il semplice inoltro dell'ordine sottintende l'attenta lettura e l'accettazione senza riserve delle condizioni sopra elencate.

## INFORMAZIONI RELATIVE AL TRATTAMENTO DI DATI PERSONALI AI SENSI DELL'ART. 13 DEI D. LGS. N. 169/2003

La scrivente Società informa che per l'instaurazione e l'esecuzione dei rapporti contrattuali si rende necessaria l'acquisizione dei dati anagrafici e fiscali a voi relativi, dati qualificati come personali dalla legge. Con riferimento a tali dati vi informiamo che:

- i dati vengono trattati in relazione alle esigenze contrattuali e ai conseguenti adempimenti degli obblighi legali e contrattuali dalle stesse derivanti nonché per conseguire un'efficace gestione dei rapporti commerciali, anche per la gestione del credito
- i dati verranno trattati anche per scopi statistici nonché per l'invio di materiale pubblicitario e promozionale dei nostri prodotti;
- i dati verranno trattati in forma scritta e/o su supporto magnetico, elettronico o telematico
- il conferimento degli stessi è obbligatorio per tutto quanto viene richiesto dagli obblighi legali o contrattuali e pertanto l'eventuale rifiuto a fornirli o al successivo trattamento potrà determinare l'impossibilità della scrivente a dar corso ai rapporti contrattuali medesimi;
- il mancato conferimento, invece, di tutti i dati che non siano riconducibili a obblighi legali o contrattuali verrà valutato di volta in volta dalla scrivente e determinerà le conseguenti decisioni rapportate all'importanza dei dati richiesti rispetto alla gestione del rapporto commerciale;
- ferme restando le comunicazioni e diffusioni effettuate in esecuzione di obblighi di legge, i dati potranno essere comunicati in Italia:
- nostra rete di agenti
- centri di assistenza
- distributori autorizzati
- i dati verranno trattati per tutta la durata dei rapporti contrattuali instaurati e anche successivamente per l'espletamento di tutti gli adempimenti di legge nonché per future finalità commerciali;
- relativamente ai dati medesimi potete esercitare i diritti previsti dall'art. 7 del d. lgs. vo n. 169/2003 (di cui viene allegata copia) nei limiti e alle condizioni previste dagli articoli 8, 9 e 10 del citato decreto legislativo;
- titolare del trattamento dei dati è l&tD Srl - via Cappuccini, 4 - 20122 Milano (MI)

## DECRETO LEGISLATIVO DEL 30/06/2003 N. 196 - ART. 7 - CODICE IN MATERIA DI PROTEZIONE DEI DATI PERSONALI

- L'interessato ha diritto di ottenere la conferma dell'esistenza o meno di dati personali che lo riguardano, anche se non ancora registrati, e la loro comunicazione in forma leggibile.
- L'interessato ha diritto di ottenere l'indicazione:
  - dell'origine dei dati personali;
  - delle finalità e modalità del trattamento
  - della logica applicata in caso di trattamento effettuato con l'ausilio di strumenti elettronici;
  - degli estremi identificativi del titolare, dei responsabili e del rappresentante designato ai sensi dell'articolo 5, comma 2
  - dei soggetti ai quali i dati personali possono essere comunicati o che possono venirne a conoscenza in qualità di rappresentante designato nel territorio dello Stato, di responsabili o incaricati.
- L'interessato ha diritto di ottenere:
  - l'aggiornamento, la rettificazione ovvero, quando vi ha interesse, l'integrazione dei dati
  - la cancellazione, la trasformazione in forma anonima o il blocco dei dati trattati in violazione di legge, compresi quelli di cui non è necessaria la conservazione in relazione agli scopi per i quali i dati sono stati raccolti e successivamente trattati;
  - l'attestazione che le operazioni di cui alle lettere a) e b) sono state riportate a conoscenza, anche per quanto riguarda il loro contenuto, di coloro ai quali i dati sono stati comunicati o diffusi, eccettuato il caso in cui tale adempimento si rileva impossibile o comporta un impiego di mezzi manifestamente sproporzionato rispetto al diritto tutelato.
- L'interessato ha diritto di opporsi, in tutto o in parte:
  - per motivi legittimi al trattamento dei dati personali che lo riguardano, ancorché pertinenti allo scopo della raccolta;
  - al trattamento di dati personali che lo riguardano a fini di invio di materiale pubblicitario o di vendita diretta o per il compimento di ricerche di mercato o di comunicazione commerciale.



# GARANZIA

La Garanzia Convenzionale allegata al prodotto deve essere letta con attenzione e conservata con cura ed esibita al tecnico autorizzato ad ogni intervento tecnico.

Le avvertenze e le istruzioni per l'installazione, l'uso e la manutenzione devono essere lette e rispettate.

Le Unità sono progettate esclusivamente per un utilizzo domestico; sono pertanto esclusi tutti gli impieghi del prodotto per qualsiasi attività imprenditoriale e/o professionale pena la decadenza dei termini di garanzia.

Sono escluse dal servizio di assistenza in Garanzia Convenzionale:

- tutte le isole minori
- località montane disagiate

## PREMESSA

Questa Garanzia è offerta da I&D Srl quale "Garanzia Convenzionale" e senza in alcun modo limitare o escludere i diritti attribuiti ai consumatori dal vigente ordinamento giuridico. Tale garanzia, pertanto, è esclusa per l'uso del prodotto offerto nel listino del distributore con finalità imprenditoriale, professionale o altre collocazioni diverse da una cucina domestica e per tutti gli elettrodomestici non "nuovi di fabbrica" e con manomissioni di qualsiasi natura, che lo rendano non conforme da quanto illustrato nel listino in vigore o sul dépliant del produttore.

1. **OGGETTO** Il distributore garantisce la qualità ed il funzionamento dei prodotti indicati nel proprio listino con i diversi marchi commerciali. Pertanto, in caso di difetti originari del processo di fabbricazione del prodotto o dei suoi componenti, il distributore s'impegna ad eliminare i suddetti difetti con la riparazione o sostituzione del prodotto o dei suoi componenti. La riparazione o, se del caso, la sostituzione non prolungano il periodo di Garanzia convenzionale che si estinguerà in ogni caso al termine del periodo previsto di 30 mesi dalla data di consegna del prodotto acquistato.

Il prodotto deve essere utilizzato in una cucina domestica.

La presente garanzia è condizionata al rispetto da parte dell'utente delle istruzioni e delle avvertenze che sono fornite dal distributore in accompagnamento a tutti i prodotti al fine di assicurarne la corretta installazione, utilizzazione e manutenzione. È pertanto necessario che l'acquirente controlli prima dell'uso e dell'installazione la presenza e l'integrità della suddetta documentazione in modo da evitare ogni forma di uso improprio o di mancato rispetto di norme di legge che possano escludere le prestazioni in garanzia. In particolare è condizione di prestazione della garanzia il rispetto di tutte le disposizioni della Legge 248 02.12.2005 + D.L. 37 22.01.2008 per tutti i prodotti offerti nel listino del distributore la cui installazione e/o manutenzione rientri nell'ambito di applicazione di questa legge. Gli interventi di riparazione o di sostituzione devono essere effettuati in via esclusiva da uno dei Centri Assistenza Autorizzati che utilizzano parti di ricambio originali. È possibile contattare il più vicino Centro di Assistenza Tecnica rivolgendosi al ns. recapito di Villasanta per mezzo di richiesta telefonica o, in alternativa e per Vostra necessità di conferma, tramite invio di un fax e/o e-mail.

2. **DURATA E LIMITI** Il consumatore può esercitare i diritti previsti dalla presente garanzia producendo documentazione fiscalmente valida che attesti in modo inequivoco la data e l'oggetto dell'acquisto. Tale documento costituisce condizione per l'esercizio dei diritti del consumatore quale acquirente del prodotto offerto nel listino del distributore. La presente garanzia dura per un periodo di 30 mesi dalla consegna del prodotto al consumatore finale ed è soggetta alla condizione che tale consegna avvenga entro tre anni dalla data riportata sul documento di garanzia. Pertanto, le consegne di prodotto che avverranno successivamente alla data-limite sopra specificata saranno escluse da questa Garanzia Convenzionale e potranno, alle condizioni e nei termini di legge, essere oggetto eventualmente di esercizio dei diritti del consumatore secondo la legislazione vigente. Le vendite e le consegne che avverranno oltre tale termine saranno escluse dall'ambito di questa Garanzia Convenzionale, con la conseguenza che gli interventi tecnici eventualmente necessari - se richiesti al distributore - non potranno essere considerati gratuiti e saranno, pertanto, posti a carico dell'acquirente anche i costi per materiali di ricambio o di sostituzione.

3. **ESTENSIONE TERRITORIALE** Il prodotto è proposto in un catalogo destinato ad una vendita e utilizzo nel Territorio Italiano e conseguentemente la Garanzia Convenzionale è valida sul territorio italiano con esclusione di TUTTE LE ISOLE MINORI e le LOCALITÀ MONTANE DISAGIATE.

## 4. CAUSE DI ESCLUSIONE DALLA PRESENTE GARANZIA CONVENZIONALE

Non sono coperti da questa Garanzia convenzionale le prestazioni e gli interventi conseguenti a:

- tecnico installatore non abilitato secondo Legge 248 02.12.2005 + D.L. 37 22.01.2008
- errata installazione
- difetti dovuti ai materiali impiegati negli allacciamenti
- difetti originati dalla non conformità alle norme vigenti degli impianti di alimentazione (elettrico, gas, acqua, canna fumaria e tubazioni di scarico) di proprietà del consumatore

- difetti originati dal non corretto dimensionamento degli allacciamenti
- mancanza del rispetto delle norme per la sicurezza degli impianti elettrici
- previste dalla legge 46/90
- danni da fenomeno elettrico (sbalzi di tensione)
- errata procedura di montaggio
- errata procedura di utilizzo
- negligenza d'uso
- mancata manutenzione periodica
- riparazioni eseguite da personale non autorizzato
- utilizzo di ricambi non originali
- danni da trasporto o da manipolazione
- unità usate

- mancanza del Certificato di Garanzia Convenzionale posto sull'ultima di copertina e allegato al Documento di Trasporto (DdT) in origine  
I&D S.r.l. non si assume nessun obbligo di assistenza oltre il periodo previsto di 30 mesi. Sono, inoltre, esclusi dalla presente garanzia i difetti dovuti a:

- difformità dalla descrizione fatta dal venditore
- mancanza delle qualità vantate dal venditore
- non corrispondenza alle richieste speciali fatte dal consumatore al venditore
- caratteristiche che il consumatore non poteva ignorare con l'ordinaria diligenza
- Il distributore risponde, invece, di tutte le descrizioni risultanti dai propri documenti stampati e pubblicati a propria cura.

5. **LIMITAZIONI DI RESPONSABILITÀ** Il distributore declina ogni responsabilità per eventuali danni a persone, animali, cose o all'ambiente derivanti dalla mancata osservanza delle prescrizioni d'installazione, uso e manutenzione indicate sulla documentazione di istruzioni e avvertenze allegata al prodotto, sul listino e sui cataloghi in vigore al momento della vendita.

6. **CONDIZIONI DI GARANZIA CONVENZIONALE** I&D Srl Le condizioni di Garanzia Convenzionale sono completate dal "Certificato", datato, da noi apposto al momento della spedizione dal nostro magazzino, nell'apposito spazio sull'ultima pagina di copertina. Questo certificato deve essere conservato sempre a Vostra cura ed esibito ad ogni intervento tecnico sia nel periodo di garanzia sia dopo, durante tutta la sua durata in esercizio. La garanzia non ha valore e decadrà qualora l'indicazione del modello e del numero di matricola riportati sul prodotto siano stati modificati, cancellati, asportati e resi comunque illeggibili. Sono esclusi anche gli interventi di manutenzione periodica, e la normale usura o logoria di utilizzo del prodotto.

I&D S.r.l. è consorziata Ecodom per il ritiro a "fine vita" dell'elettrodomestico.

## 7. QUANDO E COME SI PUÒ USARE QUESTA "GARANZIA"

Leggere le "Condizioni di Garanzia Convenzionale offerte dal distributore". Per ogni evenienza è a disposizione un servizio telefonico in grado di aiutarVi a risolvere al meglio ogni Vostro dubbio. Per accedere a questo servizio è sufficiente menzionare la Garanzia Convenzionale che Vi identifica inequivocabilmente come ns. clienti e si provvederà, se necessario, ad inviarVi il personale specializzato ed autorizzato presente nella Vs. provincia.

La durata del periodo di Garanzia Convenzionale è di 30 mesi, nei limiti previsti. Differenti promesse che prevedano una maggiore o minore durata come indicato nei dépliant del produttore, non impegnano né possono modificare le "condizioni di Garanzia Convenzionale offerte da I&D Srl". È necessario che la Vostra segnalazione sia inoltrata direttamente al nostro personale, presso la nostra sede di Villasanta, che provvederà a ricercare la soluzione più opportuna sul piano tecnico-economico in modo e comunque di assicurare la Vostra soddisfazione di utente. La nostra trentennale esperienza ci ha insegnato che il 99% delle volte il Vostro problema può essere risolto al telefono con il nostro aiuto.

- Numero Verde 800.43.00.78
- Questo numero di telefono è attivo solo nei giorni feriali dalle ore 9:00 alle ore 16:00, ovvero non è disponibile nei fine settimana, nelle interruzioni per festività e nelle chiusure per i periodi feriali disposti lungo l'anno lavorativo.
- È quindi Vostro interesse richiedere i riferimenti del C.A.T. locale subito dopo l'installazione dell'elettrodomestico, per evitare l'impossibilità di comunicazioni in caso di eventuali urgenze.
- Assistenza oltre il periodo di Garanzia Convenzionale (30 mesi) - Il distributore cessa ogni obbligo legale oltre il periodo previsto ed è quindi consigliabile un Vostro accordo di assistenza con il C.A.T. locale.



## Assistenza tecnica e post-vendita

---

**Numero Verde**  
**800 430078**  
gratuito da rete fissa

da cellulare:  
**039.20.57.528/29**

dal lunedì al venerdì,  
dalle ore 9:00 alle ore 16:00



e-mail:  
**info@iedsrl.it**

**ritter**  
made in Germany

**I&D** POWERING  
YOUR KITCHEN  
PERFORMANCES

Distributore esclusivo per l'Italia:  
I&D S.r.l. via Cristina Trivulzio di Belgioioso, 11 - 20852 Villasanta (MB)  
Tel. 039.20.57.501 r.a. - Fax 039.20.52.552  
[www.iedsrl.it](http://www.iedsrl.it)